

# РУКОВОДСТВО ПО ЭКСПЛУАТАЦИИ

## MCH-1017

КОНВЕКТОР



**MYSTERY**  
HOME

# РУКОВОДСТВО ПО ЭКСПЛУАТАЦИИ

Благодарим вас за выбор продукции, выпускаемой под торговой маркой MYSTERY. Мы рады предложить вам изделия, разработанные в соответствии с высокими требованиями к качеству и функциональности. Мы уверены, что вы будете довольны приобретением нашего изделия.

Перед началом эксплуатации прибора внимательно прочитайте данное руководство, в котором содержится важная информация, касающаяся вашей безопасности, а также рекомендации по правильному использованию прибора и уходу за ним.

Позаботьтесь о сохранности настоящего руководства, используйте его в качестве справочного материала при дальнейшем использовании прибора.

## СОДЕРЖАНИЕ

Указания по технике безопасности .....	2
Описание прибора .....	4
Подготовка прибора к работе .....	5
Эксплуатация прибора .....	6
Чистка прибора .....	7
Хранение прибора .....	7
Технические характеристики .....	8

## УКАЗАНИЯ ПО ТЕХНИКЕ БЕЗОПАСНОСТИ

- Убедитесь в том, что указанные на приборе мощность и напряжение соответствуют мощности и напряжению Вашей электросети. Если мощность и напряжение не совпадают, обратитесь в специализированный сервисный центр.
- Во избежание риска поражения электрическим током убедитесь в том, что тип розетки соответствует типу вилки сетевого шнура прибора. Если вилка не соответствует розетке, проконсультируйтесь с квалифицированным электриком.
- Прибор может быть включен только в сеть с заземлением. Для обеспечения Вашей безопасности заземление должно соответствовать установленным электротехническим нормам. Не пользуйтесь нестандартными источниками питания или устройствами подключения.
- Старайтесь не использовать удлинитель, так как он может перегреться и создать риск возникновения пожара. Если вы все же пользуетесь удлинителем, его шнур должен иметь минимальное сечение 1,5 мм<sup>2</sup> и быть рассчитан на номинальный ток не менее 10 А. **Никогда не используйте один удлинитель для подключения нескольких конвекторов!**
- Во избежание поражения электрическим током и возгорания, не погружайте прибор, сетевой шнур и штепсельную вилку в воду или другие жидкости. Если прибор упал в воду:
  - не касайтесь корпуса прибора и воды;

## РУКОВОДСТВО ПО ЭКСПЛУАТАЦИИ

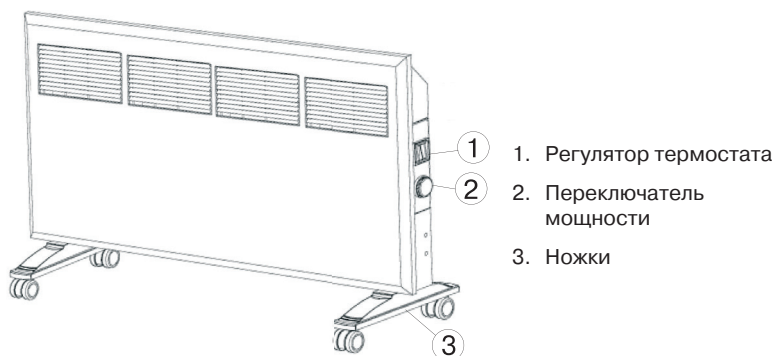
- немедленно отсоедините сетевой шнур от электросети, только после этого можно достать прибор из воды;
- обратитесь в авторизованный сервисный центр для осмотра или ремонта прибора.
- Запрещается использовать прибор с поврежденными сетевым шнуром и/или вилкой. Во избежание опасности поврежденный шнур должен быть заменен в авторизованном сервисном центре.
- Не используйте прибор после того, как он упал или был поврежден каким-либо другим образом. Во избежание поражения электрическим током не пытайтесь самостоятельно разбирать и ремонтировать прибор. При необходимости обращайтесь в авторизованный сервисный центр.
- Во избежание возникновения пожара не загромождайте отверстия для входа и выхода воздуха, не устанавливайте прибор на неустойчивые и мягкие поверхности.
- Во избежание ожогов не касайтесь нагреваемых частей прибора. При перемещении прибора беритесь только за специально предназначенную для этого ручку.
- Во избежание опрокидывания прибора, устанавливайте его только на устойчивую ровную горизонтальную поверхность.
- Следите, чтобы сетевой шнур не касался острых кромок и горячих поверхностей
- Не ставьте на сетевой шнур никакие предметы, не прокладывайте сетевой шнур под коврами. Прокладывайте сетевой шнур таким образом, чтобы он не мешал продвижению по комнате, чтобы случайно не задеть шнур и не опрокинуть прибор.
- Запрещается использовать дополнительные приспособления, не входящие в комплект данного прибора.
- Запрещается использовать прибор вне помещений.
- Всегда отключайте прибор от электросети по окончании эксплуатации, перед чисткой и если вы его не используете.
- При отключении прибора от электросети не тяните за сетевой шнур, всегда беритесь за вилку.
- Прибор не предназначен для использования в условиях повышенной влажности ( в ванных комнатах, вблизи бассейнов).
- Во избежание перегрева не накрывайте прибор никакими предметами.
- Предметы из легковоспламеняющихся материалов (мебель, постельные принадлежности, бумага, одежда, занавески и т.п.) должны находиться на расстоянии 0,5 м от задней и боковой панелей, и не менее 1,2 м от его передней панели.
- Запрещается использовать прибор в помещениях, где хранится бензин, газ, краска или легковоспламеняющиеся жидкости.
- Будьте особенно внимательны, если поблизости от работающего прибора находятся дети или лица с ограниченными возможностями.
- Не оставляйте включенный прибор без присмотра.
- Храните прибор в недоступном для детей месте.

## РУКОВОДСТВО ПО ЭКСПЛУАТАЦИИ

- Во избежание риска поражения током, возникновения пожара или повреждения прибора, запрещается вставлять какие-либо предметы в решетки прибора.
- Если прибор долгое время не будет использоваться, его необходимо убрать на хранение, чтобы в него не попадала пыль.
- Данный прибор предназначен только для бытового применения. Для использования в коммерческих или промышленных целях прибор не предназначен.

Производитель и дистрибьютор снимают с себя ответственность и прекращают действие гарантии за использование прибора не в соответствии с данной инструкцией.

### ОПИСАНИЕ ПРИБОРА

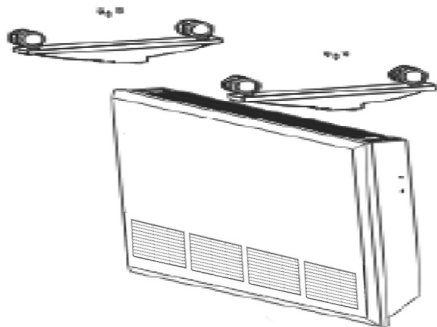


### ПОДГОТОВКА К РАБОТЕ

Извлеките прибор и его комплектующие из упаковки. Проверьте сохранность шнура питания, а также убедитесь в том, что во время транспортировки прибор не повредился. Затем установите на прибор ножки.

## Установка ножек на прибор

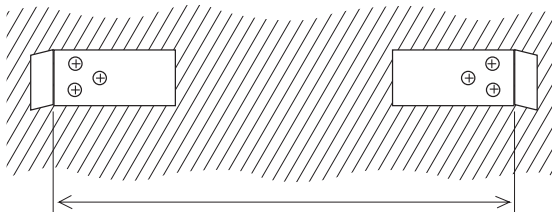
Установите на основание прибора ножки и закрепите их 3-мя винтами-саморезами (входят в комплект).



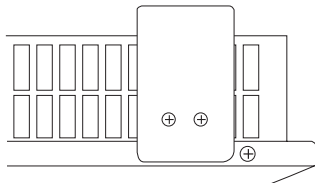
## Установка прибора на стену

Обратите внимание, что расстояние между прибором и полом, а также между прибором и стеной должно составлять более 20 см, расстояние между потолком и прибором - не менее 50 см. Любые предметы (мебель, занавески и т.п.) должны находиться на расстоянии не менее 20 см от боковой панели и более 50 см от передней и верхней панелей прибора.

1. Измерьте расстояние между двумя отверстиями на задней стенке прибора.
2. Закрепите кронштейны на стене при помощи 3-х винтов-саморезов, чтобы расстояние между крючками кронштейна соответствовало измеренному расстоянию.



3. Закрепите 2 упора на основании прибора винтами-саморезами.



4. Установите прибор на кронштейны.

## ЭКСПЛУАТАЦИЯ ПРИБОРА

1. Установите прибор на ровную, устойчивую поверхность (в случае, если Вы установили на прибор ножки).
2. Установите регулятор термостата в минимальное положение «Мин.», а переключатель мощности в положение «0» (Выкл.).
3. Подключите прибор к электросети.
4. С помощью переключателя мощности установите нужную Вам мощность обогрева. Для этого, установите регулятор в одно из положений:
  - I - обогрев на низкой мощности (0,75 кВт)
  - II - обогрев на средней мощности (0,75 кВт)
  - III- обогрев на высокой мощности (1,5 кВт)
5. Установите регулятор термостата в максимальное положение «Макс.».
6. Когда воздух в помещении достаточно нагреется, медленно поворачивайте регулятор термостата против часовой стрелки до тех пор, пока не погаснет световой индикатор работы. Прибор будет автоматически поддерживать установившуюся в комнате температуру воздуха.

Для регулировки температуры, поворачивайте регулятор термостата по часовой стрелке для повышения температуры, или против часовой стрелки - для ее понижения.

Прибор будет автоматически поддерживать установленную температуру воздуха в комнате, циклично включаясь и выключаясь

### **Внимание!**

Во время работы поверхность прибора сильно нагревается. Во избежание ожогов не касайтесь нагреваемых частей прибора. При перемещении прибора беритесь только за специально предназначенную для этого ручку.

По окончании эксплуатации прибора - установите регулятор термостата в минимальное положение «Мин.», переключатель мощности в положение «Выкл.». Только после этого отключите прибор от электросети.

### **Функция защиты от перегрева**

Данный прибор оборудован несколькими устройствами и функциями дополнительной защиты. Если прибор начнет перегреваться, то сработает автоматический термopредохранитель и прибор автоматически отключится. В этом случае отключите прибор от электросети. Убедитесь, что задняя и передняя решетки не забились и ничто не препятствует потоку воздуха. Подождите минут 15-20, пока прибор не остынет. После этого снова подключите прибор к электросети и включите его. Если прибор не включается, обратитесь в специализированный сервисный центр

### **Чистка и уход**

- Перед чисткой прибора отключите его от электросети и дайте ему полностью остыть.
- Протрите корпус прибора мягкой влажной тканью, затем вытрите его насухо. Во избе-

## РУКОВОДСТВО ПО ЭКСПЛУАТАЦИИ

жание повреждения поверхности прибора, запрещается использовать для чистки органические растворители, химические агрессивные и абразивные средства и материалы.

- Запрещается погружать корпус прибора в воду или любые другие жидкости. Не допускайте попадания воды внутрь корпуса.

### **Внимание!**

В случае обнаружения неполадки обратитесь в гарантийный сервисный центр. Не пытайтесь самостоятельно разбирать радиатор. Это может привести к повреждению прибора, получению травм и также к аннулированию гарантии.

### **ХРАНЕНИЕ ПРИБОРА**

После чистки поместите прибор в заводскую упаковку.

Храните прибор в сухом, чистом, прохладном месте

# РУКОВОДСТВО ПО ЭКСПЛУАТАЦИИ

## ТЕХНИЧЕСКИЕ ХАРАКТЕРИСТИКИ

Модель..... МСН-1017  
Номинальное рабочее напряжение ..... 220-240 В переменного тока  
Частота питающей сети.....50 Гц  
Номинальная мощность ..... 1,5 кВт  
Класс защиты..... I



## Примечание:

В соответствии с проводимой политикой постоянного усовершенствования технических характеристик и дизайна, возможно внесение изменений без предварительного уведомления.

Прибор собран из современных и безопасных материалов. По окончании срока службы, во избежание возможного причинения вреда жизни, здоровью потребителя, его имуществу или окружающей среде, прибор должен быть утилизирован отдельно от бытовых отходов в соответствии с правилами по утилизации отходов в вашем регионе.



Уведомляем, что вся упаковка данного прибора НЕ ПРЕДНАЗНАЧЕНА для вторичной упаковки или хранения в ней ПИЩЕВОЙ ПРОДУКЦИИ.

Срок службы - 5 лет, при условии, что изделие используется в строгом соответствии с настоящим руководством по эксплуатации.

## ТЕХНИЧЕСКАЯ ПОДДЕРЖКА

### Единая справочная служба:

тел. 8-800-100-20-17

service@mysteryelectronics.ru



Дополнительную информацию о гарантийном и послегарантийном ремонте вы можете получить по месту приобретения данного изделия или на сайте [www.mysteryelectronics.ru](http://www.mysteryelectronics.ru)

Производитель: Мистери Электроникс Лтд.

Адрес: КНР, Гонконг, Ванчай, Харбор Роуд 23, Грейт Игл Центр

Сделано в КНР

Товар сертифицирован в соответствии с действующим законодательством.

Дата изготовления: 07.2014 г.

Импортер: ООО «Меркурий», 142000, МО, г. Домодедово, ул. Лесная, д. 8. Организация, уполномоченная на принятие претензий от потребителей: ООО «МСЦ», 142784, г. Москва, д. Говорово, 47 км МКАД.