

30.01.2015



Детские спортивные комплексы - это многофункциональные и компактные тренажеры, предназначенные для спортивных игр, выполнения укрепляющих и специальных упражнений в условиях жилых помещений, детских учреждений и спортивных залов.

По вопросам оптовых продаж обращаться по тел. (343) 372-03-30, 219-69-59.



Гамма
1к
плюс
детский пристенный
спортивный
комплекс

инструкция по эксплуатации

Данная инструкция по эксплуатации предназначена для обеспечения потребителя всеми сведениями, необходимыми для правильной сборки и эксплуатации комплекса.

Ваш ребенок много времени проводит за компьютером и поэтому недостаточно времени уделяет физическим нагрузкам? Есть выход! Детский Спортивный Комплекс "ФОРМУЛА ЗДОРОВЬЯ".

Многие дети совершенно не могут сидеть на месте, они бегают, прыгают, стараясь выплеснуть свою нескончаемую энергию. Ребенку необходимо давать выход своей энергии, для этого как нельзя лучше подходят подвижные игры и физические нагрузки. Естественно, в наших квартирах особенно не побегаешь без страха обо что-нибудь удариться или споткнуться. Для таких маленьких непосед можно приобрести специальный Детский Спортивный Комплекс "ФОРМУЛА ЗДОРОВЬЯ". Он прекрасно подойдет для общего укрепления здоровья и заменит любые уроки физкультуры. ДСК "ФОРМУЛА ЗДОРОВЬЯ" представляют собой сборную металлическую конструкцию и в зависимости от модели комплектуется следующим навесным оборудованием и снарядами: турником, шведской стенкой, брусьями, гимнастическими кольцами, веревочной лестницей, качелью, канатом, трапецией, тарзанкой, баскетбольным кольцом, боксерским мешком.

Детский спортивный комплекс "ФОРМУЛА ЗДОРОВЬЯ" настолько прочен, что его конструкции исключена возможность потери устойчивости. Допустимая нагрузка на навесное оборудование – до 80 кг, на металлическую конструкцию – до 100 кг. Поэтому Вы можете заниматься на детском спортивном комплексе вместе со своим ребенком. Удобный турник послужит хорошим тренажером для развития мышц рук, плечевого пояса, пресса и живота.

К сожалению, гипокинезия и гиподинамия становятся болезнями века и причиной многих, особенно сердечнососудистых, заболеваний. Нехитрое сооружение детского спортивного комплекса не только максимально удовлетворит потребность ребенка в движении, но и разовьет его.

Некоторые могут возразить: "Зачем нужны все эти канаты и перекладины дома, если они есть в детских садах, в школах, во дворах, наконец?" Но если спортивные снаряды будут дома, ребенок начнет их использовать, как только будет к этому готов, – а это может произойти задолго до того, как он начнет посещать детский сад. Ранняя двигательная активность пойдет на пользу не только для физического, но и для умственного развития ребенка. Чем разнообразнее движения малыша, тем больше информации поступает в его мозг, тем интенсивнее происходит психическое развитие ребенка. Познание окружающего мира посредством движений более всего характеризует психологические и возрастные особенности детей первых трех лет жизни.

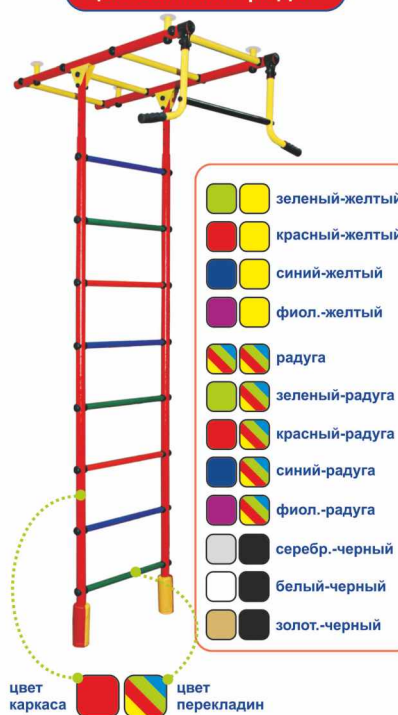
Еще один существенный момент: дома спортивные снаряды всегда доступны, поэтому позволяют малышу обогащать любую игру движением, чередовать физическую нагрузку с умственной. Занимаясь с малышом на детском спортивном комплексе, можно научить его правильно спрыгивать и падать, что в будущем уменьшит угрозу травматизма вне дома – малыш научится рассчитывать свои силы и будет осторожным.

На комплексе выполняют следующие спортивные упражнения;

- На канате: подтягивание и лазание;
- На металлической и веревочной лестнице: подтягивание и лазание (подъем и спуск);
- На трапеции и кольцах: подтягивание с поворотом и раскачивание, дополнительно на кольцах: вращение относительно вертикальной оси;
- На металлической и веревочной лестницах в комбинации с канатом: подъем по лестницам и спуск по канату. Выбор для занятий комплекса спортивных упражнений осуществляется индивидуально для каждого ребенка с учетом рекомендаций врача и учителя физкультуры.
- Подтягивания на турнике способствуют развитию мышц рук, спины, плечевого пояса.
- При изменении хвата перераспределяется нагрузка на разные группы мышц.
- Отжимания на брусьях как были эффективнейшим способом накачать грудные мышцы и трицепсы, так и остались.
- Боксерский мешок развивает силовую выносливость и отработку ударов.
- Баскетбольное кольцо разовьет меткость, точность в отработке броска мяча. Для игры в баскетбол и стритбол.

Занятия детей на спортивном комплексе должны проводиться строго под наблюдением и страховке взрослых, во избежании травм.

Цветовая палитра ДСК



Цветовая палитра турников



Расшифровка аббревиатур навесного оборудования:

аббревиатура	экспликация
1	цельный турник с широким хватом
2	составной турник с широким хватом
3	цельный турник с широким хватом с дополнительными ручками
4	составной турник с широким хватом с дополнительными ручками
A	кольца, канат, веревочная лестница
B	кольца, канат, трапеция
C	кольца, канат, трапеция, веревочная лестница
D	кольца, канат
E	кольца, канат, трапеция, веревочная лестница, баскетбольное кольцо.
K	кольца, канат, тарзанка, веревочная лестница, баскетбольное кольцо.
M	качель
T	качель, гимнастические кольца, канат, тарзанка, веревочная лестница.
P	качель, гимнастические кольца, канат, тарзанка.

плюс

обрезиненные лестничные перекладины.

Гамма 1К плюс

Последовательная схема фиксации шнура вар. №1.



Последовательная схема фиксации шнура вар. №2.



Технические характеристики

- Ширина комплекса - 525 мм.
- Ширина турника - 950 мм.
- Ширина металлической перекладины - 450 мм.
- Высота комплекса - 2300 мм.
- Занимаемая площадь - 1 м².
- Максимальная нагрузка комплекса:
 - а). Навесное оборудование - до 80 кг.
 - б). Металлическая конструкция - до 100 кг.

Требование к безопасности

1. Не допускается установка ДСК на непрочные, неровные поверхности.
2. Убедитесь в правильности сборки ДСК в целом.
3. Не допускается самостоятельно вносить изменения в конструкцию приобретенного Вами ДСК.
4. Не допускается присутствие детей при сборке и установке комплекса.
5. Не рекомендуется допускать к занятиям на комплексе детей без предварительной консультации с врачом и учителем физкультуры.
6. Проверьте, не стоят ли рядом с комплексом предметы с острыми углами, не ударится ли об них раскочавшийся на перекладине малыш. Вокруг комплекса должно быть достаточно свободного места для выполнения различных упражнений.
7. Нельзя размещать спортивный комплекс вблизи окна.
8. Перед занятиями на спортивном комплексе малышу необходимо потренировать руки, ведь на них ляжет основная нагрузка, если ноги вдруг соскользнут с опоры.
9. Если ребенок еще слишком мал и родители опасаются за то, что он поднимается по лестницам комплекса слишком высоко, тогда необходимо убрать несколько верхних перекладин с металлической и веревочной лестницы.
10. Перед каждым занятием проверяйте надежность крепления снарядов и навесного оборудования. Все веревки, при креплении навесного оборудования, должны быть завязаны на специальные узлы. Если же веревки при креплении навесного оборудования будут завязаны на обычные узлы, то при занятиях узел веревки может развязаться, ребенок может упасть и получить травму.
11. Еще раз напоминаем занятия детей на спортивном комплексе должны проводиться строго под наблюдением и страховке взрослых, во избежании травм.

Перед началом эксплуатации комплекса в обязательном порядке проверяются:

- правильность сборки узлов крепления металлической лестницы к потолочной раме.
- правильность сборки комплекса в целом, согласно схеме сборки.
- надежность крепления всего навесного оборудования.
- отклонение от перпендикулярности плоскостей металлической лестницы и потолочной рамы не должно превышать 20 мм на всю высоту.

Устройство комплекса

Комплекс состоит из металлоконструкции, включающей металлическую лестницу, потолочную раму с турником с широким хватом и пяти единиц навесного оборудования - каната, тарзанки, веревочной лестницы, гимнастических колец, баскетбольного кольца.

Сборка и установка комплекса (смотри схему сборки)

- Данный комплекс крепится к стенам, которые имеют капитальную основу.
- Достаньте из упаковки все детали и проверьте наличие всех комплектующих по списку.
- Внимательно изучите данную инструкцию. После этого начинайте сборку данного комплекса.
- Сборка комплекса происходит поэтапно. Не следует сразу же протягивать все болты и гайки, а нужно просто закрутить их от руки (наживить) для выравнивания комплекса после сборки.

1 ЭТАП: Соедините между собой верхние части стоек (1) и нижние (2) соединительными трубками (3). Стойки соедините обрезиненными перекладинами (4). К получившейся гимнастической лестнице прикрутите крепежи к стене (5).

2 ЭТАП: К верхним частям стоек (1) прикрутите кронштейны потолочной рамы (6), скрепив их дополнительно между собой укосинами (7). Между кронштейнами потолочной рамы (6) установите перекладину (4). На один из кронштейнов (6) оденьте канат (8). Затем зафиксируйте турник (9). К одному из кронштейнов (6) вставьте кольцо с метрической резьбой (28) и зафиксируйте гайкой самоконтрящейся (27).

3 ЭТАП: После сборки необходимо выровнять все узлы комплекса. Так как в отверстиях деталей существуют допуски, поэтому выравнивание всего комплекса происходит легко. После выравнивания необходимо протянуть все болты, гайки и установить все крышки переходников (19), колпачки (20).

4 ЭТАП: Зафиксируйте комплекс к стене.

ВНИМАНИЕ!!!

Данный комплекс устанавливается только к несущим стенам на анкерные болты или дюбель-гвозди в зависимости от структуры стены. Если стена бетонная, то крепить комплекс нужно анкерными болтами, если же кирпичная, то дюбель-гвоздями.

Присутствие детей при установке комплекса запрещено

5 ЭТАП: После фиксации комплекса к стене установите оставшееся навесное оборудование.

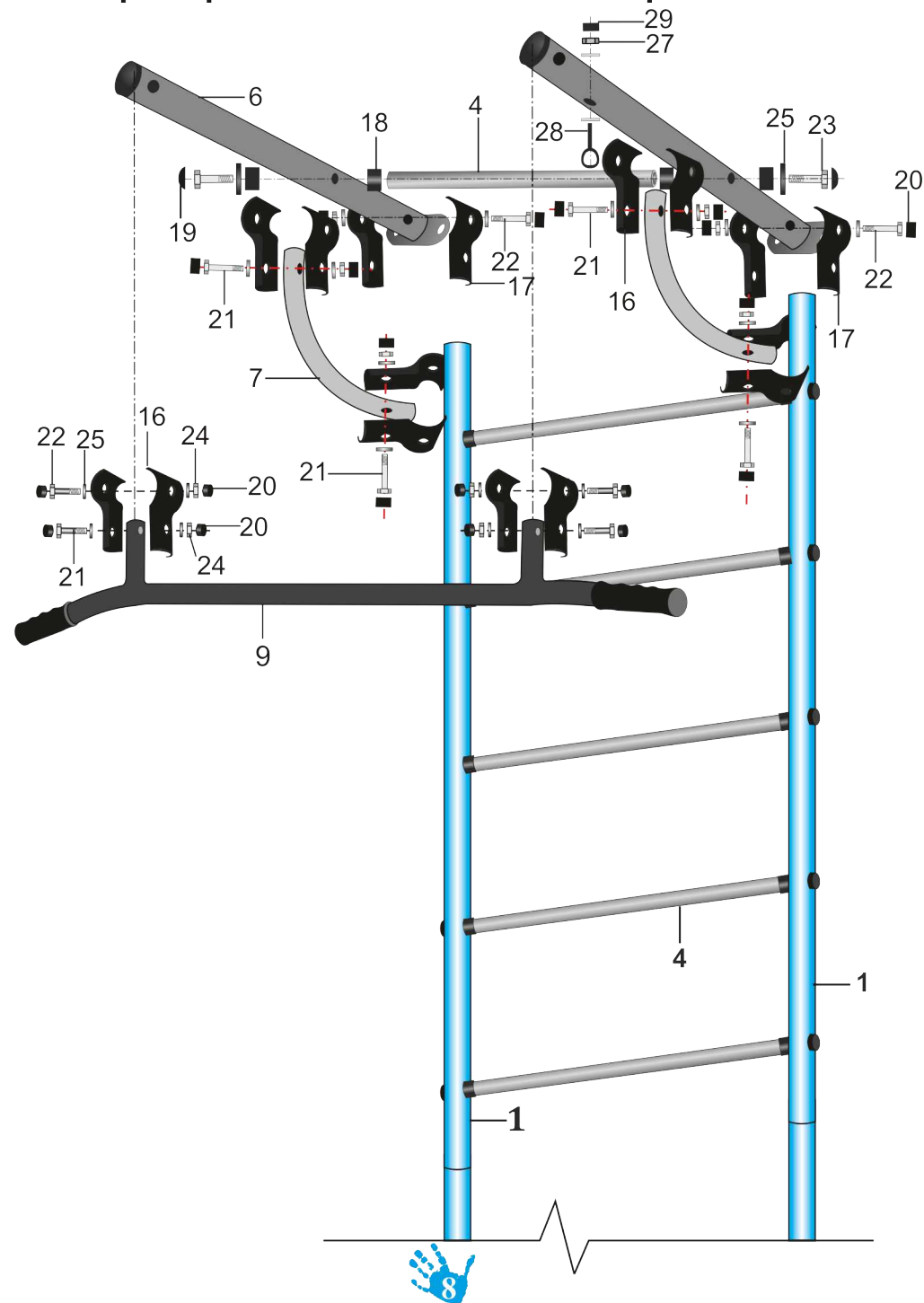
Гарантия изготовителя

Изготовитель гарантирует соответствие изделия Шведская стенка с турником техническим требованиям при соблюдении покупателем правил сборки, эксплуатации и хранения.

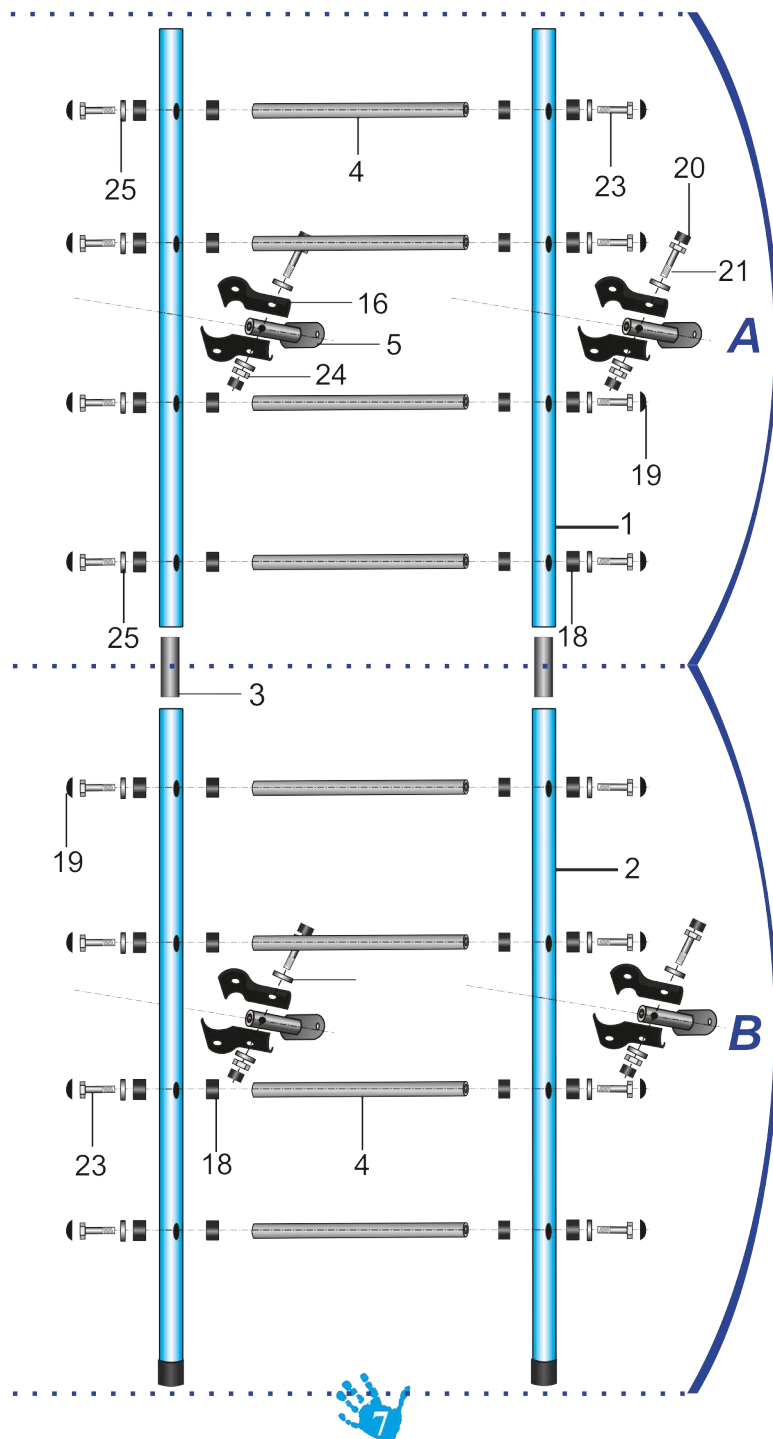
Гарантийный срок эксплуатации изделия - 12 месяцев со дня продажи.

Гарантия не распространяется на изделия, поврежденные при перевозке или из-за не соблюдения правил эксплуатации и хранения, приведенных в данном руководстве.

Сборка кронштейнов потолочной рамы: этап 2



Сборка металлической лестницы: этап 1



Правила хранения

До установки ДСК в рабочее положение допускается, хранить комплектующие в упаковке производителя в сухих закрытых помещениях без наличия в нем веществ, вызывающих коррозию деталей.

Комплектующие

№	ДЕТАЛЬ	КОЛ-ВО (шт., пар.)
1	Верхняя часть стойки	2
2	Нижняя часть стойки	2
3	Соединительная трубка	2
4	Переключатель (8 -обрезиненных, 1-металлическая)	9
5	Крепеж к стене	4
6	Кронштейн потолочной рамы	2
7	Укосина	2
8	Канат	1
9	Турник	1
10	Лестница веревочная	1
11	Гимнастические кольца	1 пара
12	Тарзанка	1
13	Кольцо баскетбольное	1
14	Пластмассовое полукольцо большое	★
15	Пластмассовое полукольцо малое	★
16	Крепеж для перпендикулярного соединения труб D=38 мм. D=25 мм.	22
17	Крепеж для перпендикулярного соединения труб D=38 мм. D=38 мм.	4
18	Переходник пластмассовый	36
19	Крышка переходника	18
20	Колпачок на болт, гайку M8	42
21	Болт M8x40	11
22	Болт M8x55	10
23	Болт M8x60	18
24	Гайка M8	21
25	Шайба M8	62
26	Фиксатор шнура	★
27	Гайка M8 самоконтрящаяся	1
28	Кольцо с метрической резьбой	1
29	Заглушка M8 фигурная	1

★ входит в комплектацию навесного оборудования.

Схема сборки

Гамма 1К плюс

