

maman

Беспроводная система наблюдения «Радионяня» Модель RD-2810



Руководство пользователя

Содержание

1. Введение	2
2. Комплектность	3
3. Описание	3
4. Меры безопасности	8
5. Подготовка к работе	9
6. Эксплуатация	13
7. Неисправности и меры по их устранению	15
8. Технические характеристики	17
9. Гарантийные обязательства	17

1. Введение

Вы приобрели современное устройство для дистанционного наблюдения за малышом «Радионяня» тамап, модель RD-2810, в дальнейшем тексте «Радионяня».

«Радионяня» облегчит Вам уход за ребенком и позволит контролировать состояние малыша, не отвлекаясь от домашних дел.

«Радионяня» может быть использована для аудио наблюдения за больным человеком.

Для обеспечения длительной и безопасной работы устройства крайне важно внимательно прочитать настоящее руководство и следовать ему в процессе эксплуатации.

Производитель не несет ответственности за работу устройства при нарушении правил эксплуатации, описанных в данном Руководстве.

Сохраняйте Руководство пользователя на все время, планируемое для использования устройства.

2. Комплектность

Передатчик (Детский блок)	1 шт.
Приемник (Родительский блок)	1 шт.
Подставка с адаптером для зарядки родительского блока	1 шт.
Аккумуляторные батареи типа AAA для родительского блока	2 шт.
Сетевой адаптер для детского блока	1 шт.
Руководство пользователя	1 шт.

3. Описание

«Радионяня» позволяет прослушивать комнату или другое место, где находится ребенок или больной, находясь на расстоянии от него. С ее помощью Вы можете своевременно обеспечить необходимый уход, если малыш или больной человек в нем нуждается.

«Радионяня» представляет собой маломощное радиоустройство, передающее аудио сигнал по радиоканалу на расстояние до 300 метров на открытой местности (в помещении может быть меньше, в зависимости от препятствий и помех (стен, коммуникаций и т.д.)).

«Радионяня» состоит из Передатчика (детского блока), снабженного микрофоном, который передает по радиоканалу аудио сигнал на Приемник (родительский блок), оборудованный динамиком для прослушивания передаваемого сигнала.

Передатчик (детский блок) работает в стационарном режиме (от сети).

Приемник (родительский блок) может работать как в стационарном (с питанием от сети с помощью подставки для зарядки), так и в переносном режимах (от аккумуляторных батарей, входящих в комплект поставки).

Важно! Аккумуляторные батареи (в комплекте) необходимо установить в Приемник (родительский блок), даже если устройство используется на подставке для зарядки. В противном случае «Радионяня» работать не будет!

3.1. Основные свойства

- 3.1.1. Устройство не требует настройки, оно сразу готово к эксплуатации;
- 3.1.2. Дальность - до 300 метров на открытом пространстве;
- 3.1.3. Автоматическая система настройки и поиска каналов связи;
- 3.1.4. Режим ожидания для снижения энергопотребления;
- 3.1.5. Голосовая активация;
- 3.1.6. Функция поиска родительского блока;
- 3.1.7. Световая и звуковая индикация выхода из зоны связи (на родительском блоке);
- 3.1.8. Регулировка уровня звука (на родительском блоке);
- 3.1.9. Световая и звуковая индикация низкого заряда и подзарядки аккумуляторных батарей (на родительском блоке).
- 3.1.10. Встроенное зарядное устройство и подставка с сетевым адаптером предназначены для подзарядки аккумуляторов родительского блока.
- 3.1.11. Питание от аккумуляторных батарей типа AAA 1,2В (приемник) или сетевых адаптеров, входящих в комплект поставки (приемник и передатчик).
- 3.1.12. Приемник можно использовать как стационарно, так и носить на одежде с помощью специального зажима.
- 3.1.13. И приемник (родительский блок), и передатчик (детский блок) предназначены для использования как в помещении, так и на открытой местности при условии эксплуатации в отсутствие прямого попадания солнечных лучей и влаги.

Внимание! Не рекомендуется использовать «Радионяню» при температуре окружающей среды ниже 0°C!

3.2. Наименование и назначение основных элементов управления и индикации

3.2.1. Элементы управления и световой индикации Передатчика (детского блока) указаны на рис 1.

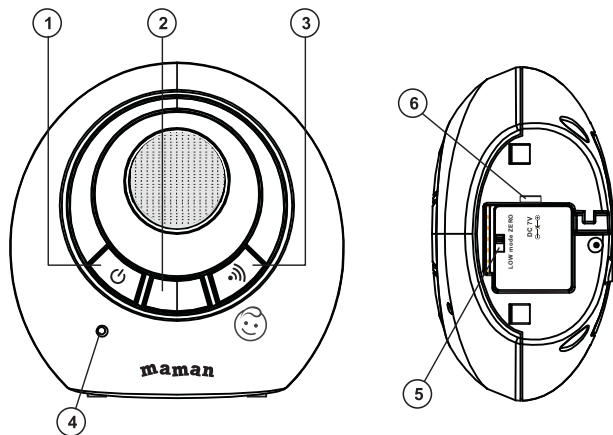


Рисунок 1. Элементы управления Детского блока

- 1 - кнопка включения/выключения питания;
- 2 - световой индикатор включения: свет постоянный, если передатчик (детский блок) подключен;
- 3 - кнопка поиска/вызова приемника (родительского блока);
- 4 - микрофон;
- 5 - кнопка включения и выключения режима низкой/нулевой передачи сигнала;
- 6 - разъем для подключения сетевого адаптера питания.

Внимание! Передатчик (детский блок) оснащен специальной технологией: если устройство находится в режиме ожидания

или не обнаруживает никакого шума в комнате, где оно установлено, передатчик (детский блок) переходит в режим низкой/нулевой передачи сигнала. Данная функция управляется переключателем (5, рис. 1): позволяет активировать ее или отключить.

3.2.2. Элементы управления и световой индикации Приемника (родительского блока) указаны на рис. 2.

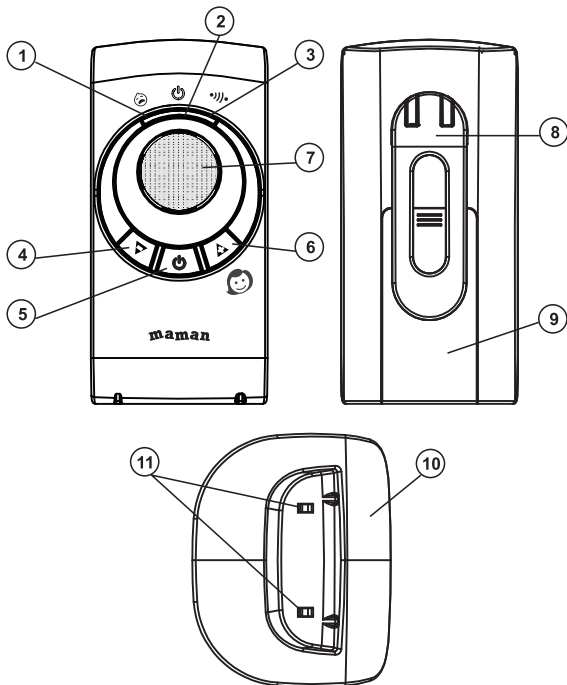


Рисунок 2. Элементы управления Родительского блока

- 1 - световой индикатор приема звукового сигнала:
 - светодиод мигает зеленым цветом, если уровень звука, обнаруживаемый детским блоком в помещении, где он установлен, громкий; при этом чем звук громче, тем чаще мигает светодиод.
 - светодиод не горит, если звук со стороны детского блока тихий или отсутствует.
- 2 - световой индикатор включения и подзарядки:
 - светодиод горит красным цветом постоянно, если устройство включено, и аккумуляторные батареи заряжены полностью;
 - светодиод мигает, когда аккумуляторные батареи заряжаются.
- 3 - световой индикатор связи:
 - светодиод горит зеленым цветом постоянно, если соединение между блоками установлено;
 - светодиод мигает, если связь между блоками потеряна, при этом будет звучать двойной звуковой сигнал с интервалом в 20 секунд.
- 4 - кнопка уменьшения уровня звука «-»;
- 5 - кнопка включения/выключения питания;
- 6 - кнопка увеличения уровня звука «+»;
- 7 - динамик;
- 8 - зажим для крепления на поясе или одежде;
- 9 - отсек для аккумуляторных батарей;
- 10 - подставка для зарядки;
- 11 - контакты для зарядки.

3.2.3. Адаптер

Адаптер является низковольтным устройством, которое позволяет использовать устройства с питанием от электрической сети в домашних условиях. Подсоедините Адаптер в соответствующий разъем Передатчика (детского блока) и Приемника (родительского блока). Затем включите устройство в стандартную розетку. Рекомендуется выключать устройства перед тем, как подсоединить или отсоединить адаптер питания.

Внимание! Адаптеры разработаны специально для питания блоков, входящих в комплект «Радионяни» (Передатчика и Приемника), и не могут быть использованы с какими-либо другими устройствами. Передатчик и Приемник могут быть использованы только с адаптерами, входящими в комплект поставки «Радионяни».

4. Меры безопасности

- 4.1. «Радионяня» не может быть использована как медицинский прибор или как полная замена непосредственного наблюдения за ребенком или больным.
- 4.2. Перед тем, как использовать «Радионяню», внимательно прочитайте Руководство пользователя и сохраняйте его на все время эксплуатации устройства.
- 4.3. Передатчик (детский блок), Приемник (родительский блок), сетевые адаптеры и их провода должны быть размещены вне досягаемости от ребенка. Не размещайте Передатчик (детский блок) в пределах коляски, кровати, манежа.
- 4.4. В процессе эксплуатации Передатчик (детский блок) и Приемник (родительский блок) должны быть установлены в местах, исключающих попадание влаги и прямых солнечных лучей, а также падение на твердую поверхность.

Внимание! Не рекомендуется использовать «Радионяню» при температуре окружающей среды ниже 0°C!

- 4.5. Не накрывайте «Радионяню»! Не размещайте ее рядом с источниками радиоизлучения (микроволновая печь, роутер, мобильный и радиотелефон).
- 4.6. **Никогда не используйте для Приемника (родительского блока) батареи, не являющиеся перезаряжаемыми.** Используйте только рекомендуемый тип аккумуляторных батарей (2 шт. ААА 1,2 В).
- 4.7. Не пытайтесь перезарядить другие аккумуляторные батареи в «Радионяне»!

4.8. Сетевые адаптеры разработаны специально для питания блоков, входящих в комплект «Радионяни» (передатчика и приемника), и не могут быть использованы с какими-либо другими устройствами. Передатчик и Приемник могут быть использованы только с адаптерами, входящими в комплект устройства.

4.9. Перед тем, как подключить «Радионяню» к электрической сети убедитесь, что номинальное напряжение, указанное на адаптере, соответствует местному напряжению сети.

4.10. Не пытайтесь отремонтировать устройство самостоятельно! В случае поломки обращайтесь в сервисный центр. Попытка самостоятельного ремонта прекращает действие гарантии!

4.11. Если устройство длительное время не используется, отсоедините сетевые адаптеры от розетки и извлеките из Приемника (родительского блока) аккумуляторные батареи.

4.12. Не рекомендуется использовать «Радионяню» лицам (в том числе и детям) с нарушением психики, умственно отсталым, а так же людям, не имеющим достаточных знаний для пользования бытовыми приборами. Это может им навредить.

ВНИМАНИЕ! Данное устройство не может заменить непосредственное наблюдение взрослых за ребенком!

5. Подготовка к работе

Передатчик (детский блок) должен быть установлен на расстоянии 1-1,5 метров от детской кровати на плоской поверхности.

Никогда не помещайте Передатчик (детский блок) внутрь колыбели, кровати или манежа для игр!

5.1. Установка Приемника (родительского блока)

5.1.1. Приемник (родительский блок) может функционировать от двух аккумуляторных батарей типа ААА 1,2 В (входят в комплект поставки).

Перед первым использованием необходимо зарядить аккумуляторные батареи в течение 16 часов. В этот период допускается эксплуатация Приемника от базовой подставки для зарядки (в комплекте).

Внимание! Приемник (родительский блок) не может быть использован без аккумуляторных батарей, не смотря на то, что он находится на собственной базе!

5.1.2. Снимите крепление для ремня (8, рис.2) вниз, откройте отсек для аккумулятора (9, рис.2) на оборотной части Приемника (родительского блока).

5.1.3. Установите аккумуляторные батареи (в комплекте) в соответствии с указанной на блоке полярностью.

5.1.4. Закройте крышку батарейного отсека и заново установите крепление для ремня (8, рис.2).

5.1.5. Подсоедините подставку для зарядки Приемника (родительского блока) (10, рис.2) к электрической сети при помощи адаптера, после чего установите на подставку Приемник (родительский блок).

5.1.6. Световой индикатор включения (2, рис.2) начнет мигать красным цветом.

Примечание. Индикатор включения мигает, если аккумуляторные батареи заряжаются.

Если аккумуляторные батареи заряжены полностью, индикатор включения будет гореть постоянно красным цветом.

Внимание! Аккумуляторные батареи заряжаются, когда находятся непосредственно в Приемнике (родительском блоке).

5.1.7. Нажмите и удерживайте кнопку включения/выключения Приемника (5, рис.2), чтобы включить устройство, если это необходимо. Световой индикатор (2, рис.2) будет гореть красным цветом.

5.1.8. Для того, чтобы выключить устройство, нажмите и удерживайте кнопку включения/выключения (5, рис.2).

5.2. Установка Передатчика (детского блока)

5.2.1. Передатчик (детский блок) может быть использован только в стационарном режиме (с питанием от сети).

5.2.2. Подсоедините сетевой адаптер питания к Передатчику (6, рис. 1), и подключите устройство к сети.

5.2.3. Установите Передатчик (детский блок) на плоскую и твердую поверхность.

5.2.4. Для включения Передатчика (детского блока) нажмите и удерживайте кнопку включения (1, рис. 1). Световой индикатор (2, рис. 1) будет гореть светло-оранжевым цветом.

5.2.5. Для того, чтобы выключить устройство, нажмите и удерживайте кнопку включения/выключения (1, рис. 1).

5.3. Проверка перед первым использованием

5.3.1. Необходимо проверить, передает ли сигнал Передатчик (детский блок) и принимает ли сигнал Приемник (родительский блок).

5.3.2. Подключите Передатчик (детский блок) и Приемник (родительский блок) к питанию согласно пп. 5.1. - 5.2.

Примечание. При включении Приемника (родительского блока) происходит его автоматическая синхронизация с Передатчиком (детским блоком) в течение 10 секунд. При этом индикатор включения (2, рис. 2) горит красным цветом, а индикатор связи (3, рис. 2) мигает зеленым цветом. Как только связь между блоками установится, световой индикатор связи (3, рис. 2) будет постоянно гореть зеленым цветом.

5.3.3. Расположите Передатчик (детский блок) в метре от любого источника звука, например, телевизора.

5.3.4. Отрегулируйте уровень громкости источника звука, примерно соответствующего уровню звука голоса ребенка.

5.3.5. Используя кнопки регулировки звука (4, рис. 2) и (6, рис. 2) установите на Приемнике (родительском блоке) необходимый уровень громкости (предусмотрено 6 уровней). Регулировка звука осуществляется кратким нажатием кнопок, при котором звучит одиночный звуковой сигнал.

Если звук установлен на минимальный или максимальный уровень, будет звучать двойной звуковой сигнал.

Примечание: регулировка громкости на Приемнике (родительском блоке) не влияет на чувствительность Передатчика (детского блока), а лишь устанавливает тот уровень звука, который будет слышен в Приемнике (родительском блоке).

Приемник (родительский блок) может работать до 8 часов после отключения от зарядного устройства, однако, это зависит от уровня заряда аккумуляторных батарей. Когда заряд аккумуляторов будет недостаточным для работы устройства, прозвучит предупреждающий двойной сигнал, и начнет мигать световой индикатор Приемника (2, рис.2). В этом случае Приемник (родительский блок) следует поместить на подставку для зарядки. В процессе зарядки аккумуляторов Приемник может быть использован с зарядного устройства.

Для того, чтобы исключить непредвиденное выключение питания Приемника (родительского блока) по причине разрядки аккумуляторных батарей, при его использовании в переносном режиме, производитель рекомендует эксплуатировать его от подставки для зарядки аккумуляторов (в комплекте).

5.4. Режим ожидания для снижения энергопотребления

5.4.1. В целях экономии энергопотребления, в частности заряда аккумуляторных батарей при использовании Приемника (родительского блока) в переносном режиме, в «Радионяне» предусмотрен режим ожидания и голосовой активации.

5.4.2. Когда в помещении, где установлен Передатчик (детский блок) становится тихо, например, когда малыш спит, Приемник (родительский блок) и Передатчик (детский блок) переходят в режим ожидания.

5.4.3. При обнаружении какого-либо звука «Радионяня» автоматически перейдет в стандартный режим работы, и связь между блоками восстановится.

Внимание! Переход «Радионяни» в режим ожидания — нормальная работа устройства, и не является признаком его неисправности!

6. Эксплуатация

Подключите и настройте устройство согласно п.5 настоящего Руководства пользователя. Обратите внимание на заряд аккумуляторов, при использовании с ними Приемника (родительского блока).

6.1. Разместите Передатчик (детский блок) в комнате, где находится ребенок.

6.1.1. Направьте микрофон прямо на то место, где находится ребенок, например, на кроватку, манеж или игровую зону.

6.1.2. Включите устройство, нажав на Передатчике кнопку включения/выключения (1, рис.1).

Индикатор включения (2, рис.1) загорится светло-оранжевым цветом, указывая на то, что устройство включено.

Внимание! Располагайте Передатчик (детский блок) на расстоянии примерно 1-1,5 метра от ребенка для оптимальной передачи сигнала. Размотайте и полностью вытяните провод сетевого адаптера. Подсоедините адаптер к ближайшему источнику электрической сети.

6.2. Разместите Приемник (родительский блок) в помещении, где находитесь Вы.

6.2.1. Включите устройство, нажав на Приемнике кнопку включения/выключения (5, рис.2).

Индикатор включения (2, рис.2) загорится красным цветом, указывая на то, что устройство включено.

6.2.2. При подключении Приемника (родительского блока) для эксплуатации в переносном режиме с использованием

аккумуляторов (в комплекте), и в случае, если уровень заряда недостаточный, будет звучать двойной звуковой сигнал, а световой индикатор (2, рис.2) будет мигать красным цветом. В этом случае необходимо зарядить аккумуляторы (согласно п.5.1.) или использовать Приемник (родительский блок) от подставки для зарядки (в комплекте).

6.2.3. При установке Приемника (родительского блока) на подставку для зарядки, питание аккумуляторов начнется автоматически, даже если Приемник (родительский блок) выключен, при этом индикатор питания (2, рис.2) будет мигать красным цветом.

6.2.4. Если аккумуляторы заряжены полностью, но Приемник (родительский блок) работает от подставки для зарядки, индикатор включения (2, рис.2) будет гореть красным цветом постоянно.

6.2.5. Установите на Приемнике (родительском блоке) желаемый уровень звука, используя кнопки (4, рис.2) и (6, рис.2).

Внимание! Если «Радионяня» длительное время не используется, отключите адаптеры питания от розетки. Не оставляйте аккумуляторы в батарейном отсеке Приемника на длительное время, а также своевременно меняйте их на новые. В противном случае аккумуляторы могут повредить устройство.

6.3. Для выключения «Радионяни» нажмите и удерживайте на Передатчике (детском блоке) кнопку (1, рис.1) и на Приемнике (родительском блоке) кнопку (5, рис.2).

6.4. С помощью зажима для крепления (8, рис.2) Приемник (родительский блок) можно фиксировать на поясе или одежде.

6.5. Дополнительные функции

6.5.1. Поиск родительского блока

6.5.1.1. В «Радионяне» предусмотрена функция поиска Приемника (родительского блока). Нажмите и удерживайте в течение 2 секунд на Передатчике (детском блоке) кнопку

поиска/вызова приемника (3, рис. 1).

6.5.1.2. На Приемнике (родительском блоке) будет звучать двойной звуковой сигнал, который отключается кратким нажатием кнопки (3, рис. 1) или любой кнопки на Приемнике (родительском блоке).

6.5.2. Режим нулевой эмиссии

6.5.2.1. Передатчик (детский блок) включает специальную технологию передачи, называемую нулевой эмиссией.

6.5.2.2. Когда Передатчик (детский блок) находится в состоянии покоя, в помещении не обнаруживается никакого шума, и малыш не плачет, то передача сигнала между блоками отсутствует.

6.5.2.3. Данная функция управляется переключателем (5, рис. 1): позволяет активировать ее или отключить.

Примечание. Если функция нулевой эмиссии активирована, и «Радионяня» находится в режиме ожидания, индикатор связи на Приемнике (3, рис.2) мигает с интервалом в 4 секунды.

Если функция нулевой эмиссии выключена, и «Радионяня» находится в режиме ожидания, индикатор связи на Приемнике (3, рис.2) горит постоянно.

7. Неисправности и меры по их устранению

Проблема	Устранение
Приемник (родительский блок)/передатчик (детский блок) не включается	Убедитесь, что устройство подключено к источнику питания. Аккумуляторные батареи разряжены или неправильно установлены. Замените аккумуляторные батареи и проверьте правильность их установки.
Невозможно установить соединение между приемником (родительским блоком) и передатчиком (детским блоком)	Передатчик (детский блок) расположен слишком далеко от приемника (родительского блока). Большое количество стен между устройствами. Сократите расстояние между блоками и подождите 10 секунд для установки связи.

Проблема	Устранение
Шипение, шум из динамика приемника (родительского блока)	Разместите устройства на большее расстояние друг от друга или уменьшите громкость приемника (родительского блока).
Звук из приемника (родительского блока) периодически пропадает	<p>Переместите приемник (родительский блок) подальше от других электрических устройств (микроволновая печь, роутер, мобильный и радиотелефон).</p> <p>Приемник (родительский блок) и передатчик (детский блок) находятся вне зоны приема сигнала. Разместите устройства ближе друг к другу.</p> <p>Проверьте не разряжены ли аккумуляторные батареи в приемнике (родительском блоке). Установите приемник (родительский блок) на подставку для зарядки и/или замените аккумуляторные батареи.</p>
Отсутствие звука из приемника (родительского блока)	<p>Увеличьте громкость на приемнике (родительском блоке).</p> <p>Приемник (родительский блок) и передатчик (детский блок) находятся вне зоны приема сигнала. Разместите устройства ближе друг к другу.</p>
Радиус действия устройств менее 300 метров	Радиус действия 300 метров возможен только на открытой местности. Наличие железобетонных стен между приемником (родительским блоком) и передатчиком (детским блоком), установка устройств на разных этажах напрямую влияют на дальность действия сигнала в помещении. Сократите расстояние между блоками.
Аккумуляторные батареи в приемнике (родительском блоке)	<p>Замените аккумуляторные батареи.</p> <p>Учитывайте, что при высоком уровне громкости аккумуляторные батареи разряжаются быстрее.</p>

8. Технические характеристики

Дальность действия	до 300 метров на открытой местности
Параметры адаптеров питания для приемника (родительского блока) и передатчика (детского блока)	Входное напряжение 220~240 В, 50/60 Гц, 150 мА Выходное напряжение 7В, 420 мА
Аккумуляторные батареи для родительского блока	Тип ААА 1,2В x 2шт. (входят в комплект)
Рабочее время с заряженными аккумуляторными батареями	До 8 часов в зависимости от емкости аккумуляторных батарей
Диапазон рабочих температур	10°C - 30°C
Диапазон рабочей влажности	20% - 75%
Диапазон температур хранения	10°C - 40°C

9. Гарантийные обязательства

9.1. Условия гарантии:

9.1.1. Производитель гарантирует высокое качество работы изделия при условии соблюдения правил эксплуатации, описанных в Руководстве пользователя.

Срок гарантии - 1 год со дня продажи через розничную сеть.

Дефекты, которые могут появиться в течение гарантийного срока, будут устранены бесплатно в сервисном центре.

9.1.2. Гарантийный ремонт осуществляется при соблюдении следующих условий:

- предъявление правильно и четко заполненного гарантийного талона;
- наличие оригинала товарного чека, содержащего дату покупки;
- предъявление неисправного изделия, в полном комплекте, согласно комплектации п.2 настоящего руководства.

Сервисный центр может отказать в гарантийном ремонте немедленно или после экспертизы в случаях:

- нарушения сохранности гарантийных пломб;
- изменения или не читаемости заводского серийного номера или наименования модели;
- модификации или ремонта, выполненного лицом, на то не уполномоченным;
- наличия дефектов указывающих на неправильную эксплуатацию изделия.

9.1.3. Гарантия предусматривает бесплатную замену запчастей и выполнение ремонтных работ, но не распространяется на неисправности, вызванные следующими причинами:

- механические повреждения, попадание внутрь жидкости и других посторонних предметов;
- химическая коррозия по причине применения некачественных или не соответствующих требованиям данного руководства элементов питания;
- удар молнии, пожар, затопление или другие стихийные бедствия;
- эксплуатация изделия с нарушением Руководства пользователя.

9.1.4. Гарантия действует при соблюдении следующих условий эксплуатации:

- использование прибора в строгом соответствии с Руководством пользователя;
- соблюдение правил и требований безопасности.

9.1.5. Условия гарантии не предусматривают периодическое обслуживание, ремонт или замену частей в связи с их нормальным износом, включая все типы батареек, соединительных шнуров и разъемов.

9.1.6. Настоящая гарантия предоставляется в дополнение к правам потребителя, установленным действующим законодательством, и ни в коей мере не ограничивает их.

С условиями гарантии согласен _____

подпись клиента

Адрес сервисного центра:

109263, Москва, Волжский бульвар, д. 50, к.2.

Телефон «Горячей линии»: (499) 130-92-65.

ГАРАНТИЙНЫЙ ТАЛОН

Наименование изделия **«Радионяня» татан,
модель RD-2810.**

Дата продажи: “ _____ ” _____ 201__ г.

Серийный номер:

Штамп продавца:

Подпись клиента:

Поставщик: ООО «Рубиком»
140100, Россия, Московская область,
г. Раменское, ул. Карла Маркса, д. 5
Тел.: +7 499 130 92 65

Импортер: ООО «Рубиком»
140100, Россия, Московская область,
г. Раменское, ул. Карла Маркса, д. 5
Тел.: +7 499 130 92 65

Производитель: Шеньчжень Джи Кредит Электроникс Ко.,
Лтд.

Зида Индустириал Парк, Вест Лонг Пинк РД, Лонггуанг Таун,
Шеньчжень, Гуангдонг, КНР

Дата изготовления указана на упаковке.
Срок годности не ограничен.



www.maman.su

www.rubikom.ru