



HMT72M420R HMT72M450R
Microwave
Микроволновая печь



BOSCH

[ru] Правила пользования 2

[en] Instruction manual 13

Важные правила техники безопасности	2	Протестировано для вас в нашей кухне-студии	8
Причины повреждений.....	4	Указания к таблицам.....	9
Установка и подключение	5	Размораживание	9
Панель управления	5	Размораживание, разогревание или доведение замороженных полуфабрикатов до готовности.....	9
Принадлежности	6	Разогревание блюд	10
Микроволны	6	Приготовление блюд.....	11
Указания по выбору посуды.....	6	Рекомендации по использованию микроволновой печи	11
Мощность микроволн.....	6	Контрольные блюда в соответствии с EN 60705	12
Установка мощности микроволн.....	6	Размораживание и доведение до готовности с использованием микроволн	12
Уход и очистка	7		
Чистящие средства	7		
Таблица неисправностей	7		
Сервисная служба	8		
Номер E и номер FD	8		
Технические характеристики.....	8		
Правильная утилизация упаковки.....	8		

Более подробную информацию о продукции, принадлежностях, запасных частях и службе сервиса можно найти на официальном сайте www.bosch-home.com и на сайте интернет-магазина www.bosch-eshop.com

Важные правила техники безопасности

Внимательно прочитайте данное руководство. Оно поможет вам научиться правильно и безопасно пользоваться прибором. Сохраняйте руководство по эксплуатации для дальнейшего использования или для передачи новому владельцу.

Распакуйте и осмотрите прибор. Не подключайте прибор, если он был поврежден во время транспортировки.

Подключение прибора без штепсельной вилки должен производить только квалифицированный специалист. Повреждения из-за неправильного подключения приводят к снятию гарантийных обязательств.

Этот прибор предназначен только для домашнего использования. Используйте прибор только для приготовления блюд и напитков. Следите за прибором во время его работы. Используйте прибор только в закрытом помещении.

Данный прибор предназначен для использования на высоте не более 2000 м над уровнем моря.

Дети до 8 лет, лица с ограниченными физическими, умственными и психическими возможностями, а также лица, не обладающие достаточными знаниями о приборе, могут использовать прибор только под присмотром лиц, ответственных за их безопасность, или после подробного инструктажа и

осознания всех опасностей, связанных с эксплуатацией прибора.

Детям не разрешается играть с прибором. Очистка и обслуживание прибора не должны производиться детьми, это допустимо, только если они старше 8 лет и их контролируют взрослые.

Не допускайте детей младше 8 лет к прибору и его сетевому проводу.

Опасность возгорания!

- Сложенные в рабочей камере легковоспламеняющиеся предметы могут загореться. Не храните в рабочей камере легковоспламеняющиеся предметы. Не открывайте дверцу прибора, если внутри прибора образовался дым. Выключите прибор, выньте вилку сетевого провода из розетки или отключите предохранитель в блоке предохранителей.
- Прибор становится очень горячим. Соблюдайте указания по минимальному расстоянию над прибором: см. главу «Установка и подключение». Прибор запрещается встраивать в мебель.
- Использование прибора не по назначению опасно и может привести к поломке. Не допускается сушка продуктов или одежды, нагревание домашней обуви, крупяных или зерновых подушечек, губок, влажных тряпок и тому подобного.

Например, домашняя обувь, крупяные или зерновые подушечки при нагревании могут вспыхнуть. Используйте прибор только для приготовления блюд и напитков.

- Продукты могут воспламениться. Никогда не разогревайте продукты питания в термостатической упаковке. Разогревать продукты в контейнерах из пластмассы, бумаги или других воспламеняющихся предметов можно только под наблюдением. Нельзя устанавливать слишком большую мощность микроволн или очень длительное время. Всегда следуйте указаниям, приведённым в данном руководстве по эксплуатации. Не сушите продукты в микроволновом режиме. Не размораживайте и не готовьте продукты с низким содержанием воды, например, хлеб, при высокой мощности микроволн или слишком долгое время.
- Масло для приготовления пищи может загореться. Никогда не разогревайте растительное масло в микроволновом режиме.

Опасность взрыва!

Жидкости или другие продукты питания в плотно закрытой посуде могут взорваться. Никогда не разогревайте жидкости или другие продукты питания в плотно закрытой посуде.

Высокая опасность для здоровья!

- Недостаточная очистка может привести к повреждению поверхности. Возможен выход энергии микроволн наружу. Очищайте прибор своевременно и сразу же удаляйте из него остатки продуктов. Всегда содержите в чистоте рабочую камеру, уплотнение дверцы, дверцу и ограничитель открывания дверцы; см. главу «Уход и очистка».
- Через повреждённую дверцу рабочей камеры или её уплотнитель может выходить энергия микроволн. Не используйте прибор, если повреждены дверца или её уплотнитель. Вызовите специалиста сервисной службы.
- У приборов без защитного корпуса энергия микроволн может выходить наружу. Никогда не снимайте защитный корпус. Для осуществления профилактики и ремонта вызывайте сервисную службу.

Опасность удара током!

- При неквалифицированном ремонте прибор может стать источником опасности. Любые ремонтные работы и замена проводов и труб должны выполняться только специалистами сервисной службы, прошедшими специальное обучение. Если прибор неисправен, выньте вилку сетевого провода из розетки или отключите предохранитель в блоке предохранителей. Вызовите специалиста сервисной службы.
- При сильном нагреве прибора изоляция кабеля может расплавиться. Следите за тем, чтобы кабель не соприкасался с горячими частями электроприборов.
- Проникающая влага может привести к удару электрическим током. Не используйте очиститель высокого давления или пароструйные очистители.
- Проникающая в прибор влага может стать причиной удара током. Не пользуйтесь прибором при слишком высокой температуре или влажности. Используйте прибор только в закрытом помещении.
- Неисправный прибор может быть причиной поражения током. Никогда не включайте неисправный прибор. Выньте из розетки вилку сетевого провода или выключите предохранитель в блоке предохранителей. Вызовите специалиста сервисной службы.
- Прибор работает под высоким напряжением. Никогда не вскрывайте корпус прибора.

Опасность ожога!

- Прибор становится очень горячим. Не прикасайтесь к горячим внутренним поверхностям прибора или нагревательным элементам. Всегда давайте прибору остыть. Не позволяйте детям подходить близко к горячему прибору.
- Принадлежности или посуда очень горячие. Чтобы извлечь горячую посуду или принадлежности из рабочей камеры, всегда используйте прихватки.
- Пары спирта в горячей рабочей камере могут вспыхнуть. Запрещается готовить блюда, в которых используются напитки с высоким содержанием спирта. Добавляйте в блюда только небольшое количество напитков с высоким

содержанием спирта. Осторожно откройте дверцу прибора.

- Продукты с твёрдой кожурой или шкуркой могут «взорваться» во время и после нагревания. Нельзя варить яйца в скорлупе и разогревать варёные яйца. Никогда не варите моллюсков и ракообразных. При приготовлении яичницы-глазуньи нужно наколоть желток. У продуктов питания с жёсткой кожурой или шкуркой, например, яблок, томатов, картофеля, сосисок, кожура может лопнуть. Наколите кожуру или шкурку перед приготовлением.
- Детское питание прогревается не равномерно. Не разогревайте детское питание в закрытой посуде. Всегда снимайте крышку или соску. После нагрева тщательно перемешайте или взболтайте содержимое; перед тем как кормить ребенка, обязательно проверьте температуру.
- Разогретые блюда отдают тепло. Посуда может сильно нагреваться. Чтобы извлечь посуду и принадлежности из рабочей камеры, всегда используйте прихватки.
- Герметично запаянная упаковка при нагревании может лопнуть. Всегда соблюдайте указания на упаковке. Чтобы извлечь блюда из рабочей камеры, всегда используйте прихватки.

Опасность ошпаривания!

- Из открытой дверцы прибора может вырваться горячий пар. Осторожно откройте дверцу прибора. Не позволяйте детям подходить близко к горячему прибору.
- При использовании воды в рабочей камере может образоваться горячий водяной пар. Запрещается наливать воду в горячую рабочую камеру.
- При нагревании жидкости возможна задержка закипания. В этом случае температура закипания достигается без образования в жидкости характерных пузырьков. Даже при незначительном сотрясении ёмкости горячая жидкость может внезапно начать сильно кипеть и брызгать. При нагревании всегда кладите в ёмкость ложку. Это поможет избежать задержки закипания.

Опасность травмирования!

- Поцарапанное стекло дверцы прибора может треснуть. Не используйте скребки

для стекла, а также едкие и абразивные чистящие средства.

- Неподходящая посуда может лопнуть. В ручках и крышках фарфоровой и керамической посуды могут быть мелкие дырочки, за которыми находятся пустоты. При проникании в эти пустоты влаги посуда может треснуть. Используйте специальную посуду для микроволновых печей.

Причины повреждений

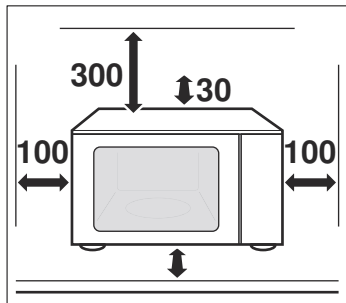
Внимание!

- Сильное загрязнение уплотнителей: Если уплотнитель дверцы сильно загрязнён, дверца не будет плотно закрываться. Это может привести к повреждению соседних мебельных фасадов. Следите за чистотой уплотнителя дверцы.
- Режим микроволн при пустом приборе: Работа прибора без установленных в него блюд ведёт к перегрузке. Включать режим микроволн с пустой посудой запрещается. Исключением является кратковременная проверка посуды на пригодность: см. гл. «Микроволны, посуда».
- Попкорн в микроволновой печи: Никогда не устанавливайте слишком большую мощность. Максимум 600 Вт. Пакетики с попкорном всегда кладите на стеклянное блюдо. Из-за перегрузки стекло может треснуть.
- Жидкость, переливающаяся через край при кипении, не должна проникать через привод вращающейся подставки во внутренний отсек прибора. Следите за процессом приготовления. Установите сначала короткое время приготовления и при необходимости продлите его.
- Никогда не используйте прибор с микроволнами без установленной вращающейся подставки.
- Искрение: Следите за тем, чтобы металл, например ложка, был на расстоянии не менее 2 см от стенок духового шкафа и внутренней стороны дверцы. Искровые разряды могут повредить стекло дверцы.
- Алюминиевая посуда: Ни в коем случае не используйте алюминиевую посуду. Прибор может повредиться из-за искрообразования.
- Охлаждение прибора с открытой дверцей: Рабочую камеру следует охлаждать только с закрытой дверцей. Запрещается фиксировать дверцу в открытом состоянии каким-либо предметом. Даже если дверца прибора будет просто приоткрыта, со временем это может привести к повреждению соседних мебельных фасадов.
- Конденсат в рабочей камере: На стекле дверцы, внутренних стенках и дне рабочей камеры может образовываться конденсат. Это нормальное явление, не оказывающее отрицательного воздействия на функционирование микроволн. Во избежание возникновения коррозии вытирайте конденсат после каждого приготовления пищи.

Установка и подключение

Данный прибор предназначен только для бытового использования.

Поставьте настольный прибор на ровную, твердую поверхность (минимум 85 см над уровнем пола). Вентиляционные отверстия на задней, верхней и нижней панели прибора должны оставаться открытыми. Минимальная высота свободного пространства над верхней частью прибора составляет 30 см.



Прибор можно подключать к сети только через правильно установленную розетку с заземляющим контактом. Предохранитель должен составлять 10 ампер (L- или В-автомат). Напряжение в сети должно соответствовать значению, указанному на типовой табличке.

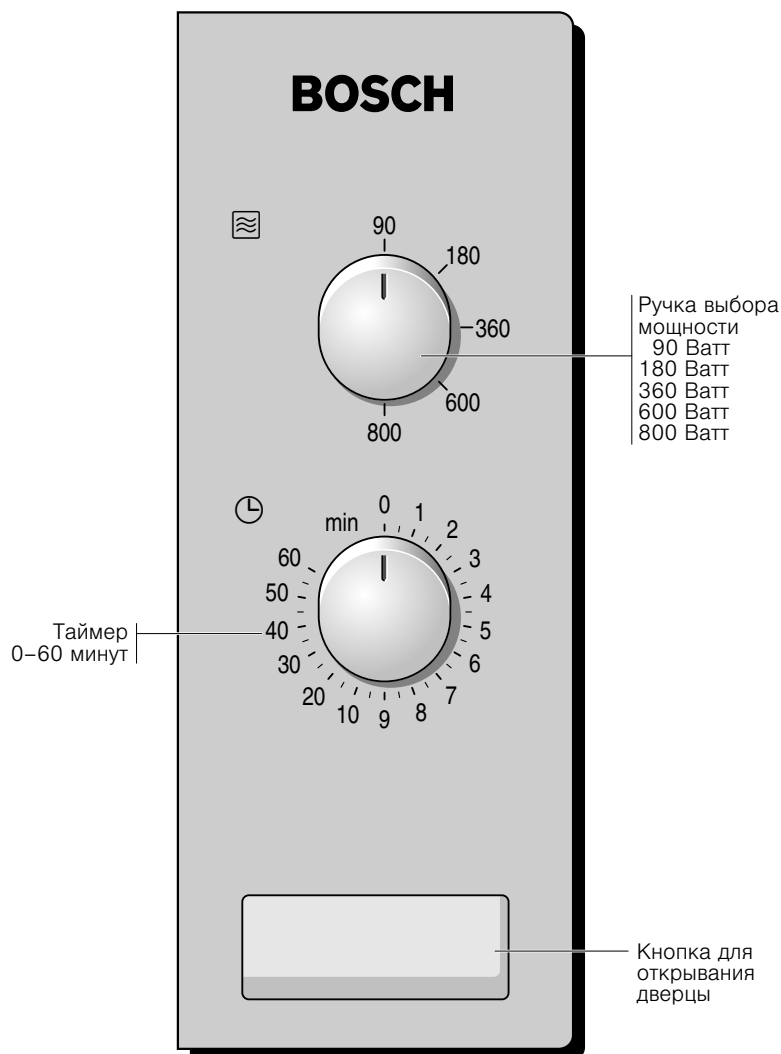
Перенос розетки или замена сетевого провода должны выполняться только квалифицированным электриком. Штепсельная вилка прибора всегда должна находиться в непосредственном доступе.

Не используйте тройники, разветвители и удлинители. При перегрузке существует опасность возгорания.

Указания

- Вы можете закрепить ваш микроволновый прибор непосредственно на нижней стороне настенного кухонного шкафа. Обратите внимание на специальный шаблон для монтажа.
- Соблюдение минимальной высоты свободного пространства над верхней частью прибора (30 см) не относится к встраиваемым моделям.

Панель управления

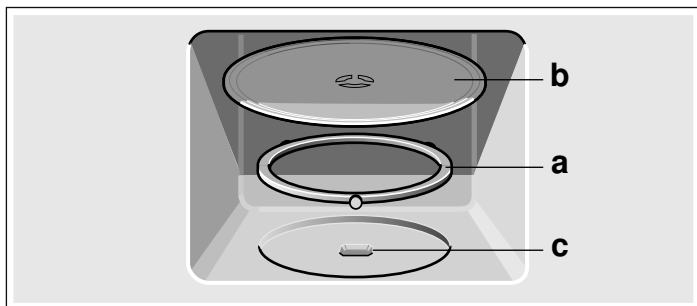


Принадлежности

Вращающаяся подставка

Как следует вставлять вращающуюся подставку:

1. Положите ролик-кольцо **a** в углубление на дне рабочей камеры.
2. Вращающуюся подставку **b** зафиксируйте в приводном механизме **c**, расположенном в центре на дне рабочей камеры.



Указание: Используйте прибор со вставленной вращающейся подставкой. Проверьте, чтобы она была правильно зафиксирована. Вращающаяся подставка может вращаться как в левую, так и в правую сторону.

Специальные принадлежности

Специальные принадлежности можно приобрести в сервисной службе или в специализированном магазине. Укажите номер HEZ. Полный перечень специальных принадлежностей к духовому шкафу вы найдёте в наших рекламных проспектах или в Интернете. Ассортимент и возможность заказа спецпринадлежностей может различаться в зависимости от страны. См.соответствующую документацию.

Посуда для приготовления на пару	HEZ 86 D 000
----------------------------------	--------------

Микроволны

Микроволны проникают внутрь продуктов и преобразуются в тепло. Здесь приведена информация о посуде и об установках режима микроволн.

Указание: В главе «Протестировано для Вас в нашей кухне-студии» приведено множество примеров размораживания, разогревания и приготовления блюд в микроволновом режиме.

Обязательно опробуйте микроволновую печь хотя бы один раз. Разогрейте, например, чашку воды для чая.

Возьмите большую чашку без декорирования золотом или серебром и опустите туда чайную ложку. Поставьте чашку с водой на вращающуюся подставку.

1. Установите регулятор мощности на 800 Вт.
2. Установите таймером 2 минуты.

Через 2 минуты раздаётся сигнал. Вода для чая готова.

Пока вы пьете чай, прочитайте, пожалуйста, еще раз указания по технике безопасности в начале руководства по эксплуатации. Это очень важно.

Указания по выбору посуды

Рекомендуемая посуда

Используйте жаропрочную посуду из стекла, стеклокерамики, фарфора, керамики или термостойкой пластмассы. Эти материалы пропускают микроволны.

Сервировочная посуда также подходит для этого режима. Таким образом, не нужно переключать блюда из одной посуды в другую. Использовать посуду с золотым или серебряным орнаментом можно только в том случае, если изготовитель посуды гарантирует её пригодность для микроволнового режима.

Неподходящая посуда

Металлическая посуда не подходит для микроволнового режима, так как металл не пропускает микроволны. В закрытой металлической посуде блюда не разогреваются.

Внимание!

Искрение: следите за тем, чтобы металл, например ложка, был на расстоянии не менее 2 см от стенок духового шкафа и внутренней стороны дверцы. Искровые разряды могут повредить стекло дверцы.

Проверка посуды

Включать режим микроволн с пустой посудой запрещается. Единственным исключением является описанный ниже тест.

Если вы не уверены, что посуда подходит для микроволн, произведите следующую проверку:

1. поставьте пустую посуду на ½–1 минуту в прибор при максимальной мощности.
2. Во время приготовления проверяйте температуру.

Посуда должна быть холодной или нагреться до температуры, допускающей прикосновение рукой.

Если посуда сильно нагревается или происходит искрение, то она непригодна.

Мощность микроволн

90 Вт	Для размораживания нежных блюд
180 Вт	Для размораживания и доведения до готовности
360 Вт	Для тушения мяса и разогревания нежных блюд
600 Вт	Для разогревания блюд и доведения их до готовности
800 Вт	Для разогревания жидкостей

Установка мощности микроволн

1. Ручка выбора мощности позволяет установить необходимую мощность микроволн.
2. Установите таймером время приготовления.

Указание: Менее, чем через две минуты сначала установите более длительное время, а затем сразу желаемое.

Заданное время приготовления истекает.

По истечении времени раздаётся сигнал.

Указания

- При открывании дверцы работающего прибора выполнение режима прерывается, и отсчёт времени останавливается. После закрытия дверцы время приготовления возобновляется.
- Если в таблицах приводятся два показателя мощности и времени приготовления для микроволновой печи, первым используется первый показатель, а после сигнала второй.

Изменение времени приготовления

Это возможно в любой момент. Измените таймером время приготовления.

Отмена режима

Микроволновый режим прекратится, если установить таймер на 0.

Уход и очистка

При тщательном уходе и очистке ваша микроволновая печь надолго сохранит свою привлекательность и функциональность. В данном руководстве по эксплуатации приводится описание правильного ухода и правильной очистки прибора.

Опасность короткого замыкания!

Никогда не используйте очистители высокого давления и пароструйные очистители.

Опасность ожога!

Не чистите прибор сразу после выключения. Обязательно дайте прибору остыть.

Опасность удара током!

Никогда не погружайте прибор в воду и не очищайте его под струёй воды.

Чтобы не допустить повреждения различных поверхностей в результате применения неподходящих чистящих средств, следуйте указаниям, приведённым в таблице.

Не используйте

- едкие или абразивные чистящие средства. Они могут повредить поверхность. Если такое средство попадёт на переднюю панель, сразу смойте его водой.
- металлические скребки или скребки для стекла для очистки стекла дверцы.
- металлические скребки или скребки для стекла для очистки уплотнителя.
- жёсткие мочалки и губки. Новые губки для мытья посуды тщательно вымойте перед использованием.
- чистящие средства, содержащие большой процент спирта.

Чистящие средства

Внимание!

Перед выполнением очистки выньте вилку сетевого кабеля из розетки или отключите предохранитель в блоке предохранителей. Очистите прибор снаружи и внутри с помощью влажной тряпочки и мягкого средства для очистки. Затем протрите насухо чистой тряпкой.

Зона очистки	Чистящие средства
Передняя панель прибора	Горячий мыльный раствор. Очистите с помощью мягкой тряпочки, а затем вытрите досуха. Не используйте для чистки металлические скребки или скребки для стеклянных поверхностей.

Зона очистки	Чистящие средства
Углубление на дне рабочей камеры	Влажная тряпка: Вода не должна попадать через привод вращающейся подставки во внутрь прибора.
Вращающаяся подставка и ролик-кольцо	Горячий мыльный раствор. Следите за тем, чтобы вращающаяся подставка была правильно зафиксирована.
Стёкла дверцы	Средство для очистки стёкол: Очистите с помощью мягкой тряпочки. Не используйте скребок для стёкол.
Уплотнитель	Горячий мыльный раствор. Очистите с помощью мягкой тряпочки. Не трите! Не используйте для чистки металлические скребки или скребки для стеклянных поверхностей.
Передняя панель из нержавеющей стали	Горячий мыльный раствор. Очистите с помощью мягкой тряпочки, а затем вытрите досуха. Немедленно удалите пятна извести, жира, крахмала и яичного белка. Под такими пятнами может возникать коррозия. Специальные средства для чистки металлических изделий можно приобрести в сервисной службе или в специализированном магазине. Не используйте для чистки металлические скребки или скребки для стеклянных поверхностей.
Внутренние поверхности из нержавеющей стали	Горячий мыльный раствор или раствор уксуса. Очистите с помощью мягкой тряпочки, а затем вытрите досуха. При сильном загрязнении: используйте средство для чистки духовок только после охлаждения рабочей камеры. Лучше всего воспользоваться мочалкой из нержавеющей проволоки. Не используйте ни спреи для духовых шкафов, ни любые другие агрессивные очистители для духовых шкафов, а также абразивные чистящие средства. Кроме того, не подходят жёсткие мочалки, грубые губки и средства для чистки посуды. Все эти средства царапают поверхности. Хорошо просушите внутренние поверхности.

Таблица неисправностей

Часто случается, что причиной неисправности стала какая-то мелочь. Перед обращением в сервисную службу попробуйте устранить возникшую неисправность самостоятельно, следуя указаниям из таблицы.

Если какое-либо блюдо у вас не получится, обратитесь к главе «Протестировано для вас в нашей кухне-студии». В ней вы найдёте множество рекомендаций по приготовлению блюд.

Опасность удара током!

При неквалифицированном ремонте прибор может стать источником опасности. Любые ремонтные работы должны

выполняться только специалистами сервисной службы, прошедшими специальное обучение.

Следующие неисправности вы можете устранить самостоятельно.

Что делать при неисправности?

Сообщение об ошибке	Возможная причина	Устранение/Указание
Прибор не работает.	Вилка не вставлена в розетку.	Вставьте вилку в розетку.
	Отключение электроэнергии.	Проверьте, горит ли лампа на кухне.
	Неисправен предохранитель.	Проверьте, в порядке ли предохранитель прибора в блоке предохранителей.
	Неправильное использование.	Отключите предохранитель в блоке предохранителей. Включите его опять примерно через 10 секунд.
Микроволновая печь не работает.	Дверца закрыта неплотно.	Проверьте, не зажаты ли дверцей остатки пищи или посторонние предметы.
	Таймер не был установлен.	Установите таймер.
Блюда разогреваются медленнее, чем обычно.	Установлена слишком низкая мощность микроволн.	Установите более высокую мощность микроволн.
	В приборе находится большой объем продуктов, чем обычно.	Двойной объем почти вдвое увеличивает время приготовления.
	Блюда холоднее, чем обычно.	В процессе приготовления перемешивайте или переворачивайте блюда.
Вращающаяся подставка издает лёгкий шум.	Грязь или посторонние предметы в зоне привода вращающейся подставки.	Очистите роликовое кольцо и углубление в рабочей камере.
Микроволновый режим отключается без видимых причин.	Проблема генерации микроволн.	Если эта ошибка повторяется неоднократно, обратитесь в сервисную службу.

Сервисная служба


Если ваш прибор нуждается в ремонте, наша сервисная служба всегда к вашим услугам. Мы всегда стараемся найти подходящее решение, чтобы избежать в том числе ненужных вызовов специалистов.

Номер E и номер FD

Для получения квалифицированного обслуживания при вызове специалиста сервисной службы обязательно указывайте номер изделия (номер E) и заводской номер (номер FD) вашего прибора. Фирменная табличка с номерами находится на внутренней стороне дверцы справа. Чтобы не тратить время на поиск этих номеров, впишите их и телефонный номер сервисной службы здесь.

Номер E

Номер FD

Сервисная служба 

Обратите внимание, что визит специалиста сервисной службы для устранения повреждений, связанных с неправильным уходом за прибором, даже во время действия гарантии не является бесплатным.

Заявка на ремонт и консультация при неполадках

Контактные данные всех стран Вы найдёте в приложенном списке сервисных центров.

Положитесь на компетентность изготовителя. Тогда Вы можете быть уверены, что ремонт Вашего прибора будет произведён грамотными специалистами и с использованием фирменных запасных частей.

Технические характеристики

Входное напряжение	AC 220-230 V, 50 Гц
Потребляемая мощность	1270 Вт
Максимальная выходная мощность	800 Вт
Частота микроволн	2450 МГц
Предохранитель	10 А
Размеры (ВхШхГ)	
– прибора	290 мм x 462 мм x 320 мм
– рабочей камеры	194 мм x 290 мм x 274 мм
Проверено VDE	Да
Знак EAC	Да

Правильная утилизация упаковки

Утилизируйте упаковку с соблюдением правил экологической безопасности.



Данный прибор имеет отметку о соответствии европейским нормам 2012/19/EU утилизации электрических и электронных приборов (waste electrical and electronic equipment - WEEE).

Данные нормы определяют действующие на территории Евросоюза правила возврата и утилизации старых приборов.

Протестировано для вас в нашей кухне-студии

В приложенных таблицах вы найдёте большой выбор блюд и оптимальные установки для их приготовления. Мы расскажем вам, какой микроволновый режим лучше всего подходит для

выбранного блюда. Кроме того, вы получите советы по выбору посуды и приготовлению пищи.

Указания к таблицам

В следующих таблицах приведены примеры различного использования печи и установочные значения микроволн.

Значения времени, указанные в таблицах, являются ориентировочными. Они зависят от посуды, температуры, а также от качества и свойств продуктов.

В таблице часто указывается диапазон значений времени. Сначала установите самое короткое время, а затем при необходимости увеличьте его.

Может случиться так, что объём приготавливаемых продуктов отличается от указанного в таблице. В этом случае действует общее правило:

двойной объём почти вдвое увеличивает время приготовления, половина объёма сокращает время приготовления вдвое.

Всегда ставьте посуду на вращающуюся подставку.

Размораживание

Указания

- Поставьте замороженные продукты в открытой ёмкости на вращающуюся подставку.

- Нежные части, например, ножки и крылышки цыплёнка или жирные крайние части жаркого, можно накрыть небольшими кусочками алюминиевой фольги. При этом фольга не должна касаться внутренних стенок прибора. По истечении половины времени размораживания фольгу можно снять.
- При размораживании мяса и птицы образуется жидкость. Ни в коем случае нельзя использовать её для дальнейшей готовки, она также не должна соприкасаться с другими продуктами.
- В процессе размораживания 1–2 раза перевернуть или перемешать. Большие куски нужно переворачивать несколько раз.
- Оставьте размороженные продукты ещё на 10–20 минут при комнатной температуре для выравнивания температуры. После этого птицу можно потрошить. Мясо можно разделять, даже если в самой середине оно не до конца разморозилось.

Размораживание	Вес	Мощность микроволн (Вт), время приготовления (мин)	Указания
Говядина, телятина или свинина куском (на кости и без кости)	800 г	180 Вт, 15 мин + 90 Вт, 10–20 мин	-
	1 кг	180 Вт, 20 мин + 90 Вт, 15–25 мин	
	1,5 кг	180 Вт, 30 мин + 90 Вт, 20–30 мин	
Говядина, телятина или свинина кусочками или ломтиками	200 г	180 Вт, 2 мин + 90 Вт, 4–6 мин	При переворачивании отделить размороженные части друг от друга
	500 г	180 Вт, 5 мин + 90 Вт, 5–10 мин	
	800 г	180 Вт, 8 мин + 90 Вт, 10–15 мин	
Мясной фарш, смешанный	200 г	90 Вт, 10 мин	Замораживать, разложив по возможности плоско. Во время размораживания несколько раз перевернуть, вынимая уже размороженный фарш
	500 г	180 Вт, 5 мин + 90 Вт, 10–15 мин	
	800 г	180 Вт, 8 мин + 90 Вт, 10–20 мин	
Птица целиком или кусками	600 г	180 Вт, 8 мин + 90 Вт, 10–15 мин	-
	1,2 кг	180 Вт, 15 мин + 90 Вт, 20–25 мин	
Рыбное филе, рыбные котлеты или ломтики	400 г	180 Вт, 5 мин + 90 Вт, 10–15 мин	Отделять размороженные части друг от друга
Овощи, например горошек	300 г	180 Вт, 10–15 мин	-
Фрукты, ягоды, например, малина	300 г	180 Вт, 7–10 мин	Время от времени осторожно переворачивать и отделять размороженные части друг от друга
	500 г	180 Вт, 8 мин + 90 Вт, 5–10 мин	
Растопить масло	125 г	180 Вт, 1 мин + 90 Вт, 2–3 мин	Полностью снять упаковку
	250 г	180 Вт, 1 мин + 90 Вт, 3–4 мин	
Хлеб целиком	500 г	180 Вт, 6 мин + 90 Вт, 5–10 мин	-
	1 кг	180 Вт, 12 мин + 90 Вт, 10–20 мин	
Пирог, сухой, например, сдобный пирог	500 г	90 Вт, 10–15 мин	Только для выпечки без глазури, сливок и крема, отделить куски пирога друг от друга
	750 г	180 Вт, 5 мин + 90 Вт, 10–15 мин	
Пирог, сочный, например, фруктовый пирог, творожный пирог	500 г	180 Вт, 5 мин + 90 Вт, 15–20 мин	Только для выпечки без глазури, сливок или желатина.
	750 г	180 Вт, 7 мин + 90 Вт, 15–20 мин	

Размораживание, разогревание или доведение замороженных полуфабрикатов до готовности

Указания

- Выньте полуфабрикаты из упаковки. В специальной посуде для микроволновой печи они нагреваются быстрее и равномернее. Различные компоненты полуфабриката могут нагреваться с различной быстротой.
- Плоские полуфабрикаты доходят до готовности быстрее, чем высокие. Поэтому следует разложить полуфабрикаты по блюду как можно более тонким слоем. При этом отдельные части не должны перекрывать друг друга.

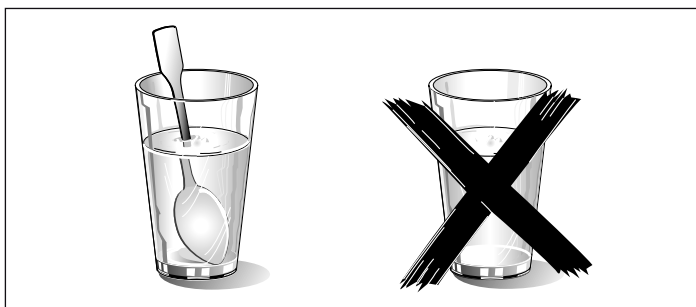
- Полуфабрикаты всегда нужно накрывать. Если у вас нет подходящей крышки для посуды, используйте тарелку или специальную пленку для микроволновой печи.
- В процессе размораживания полуфабрикат нужно 2–3 раза перемешать или перевернуть.
- После разогревания оставьте блюдо ещё на 2–5 минут для выравнивания температуры.
- Для извлечения посуды всегда используйте плотные рукавицы или прихватки.
- Оригинальный вкус блюда в значительной степени сохраняется. Поэтому соли и специй можно много не добавлять.

Размораживание, разогревание или доведение замороженных полуфабрикатов до готовности	Вес	Мощность микроволн (Вт), время приготовления (мин)	Указания
Меню, порционное блюдо, готовое блюдо (2-3 компонента)	300-400 г	600 Вт, 8-11 мин	-
Суп	400 г	600 Вт, 8-10 мин	-
Рагу	500 г	600 Вт, 10-13 мин	-
Ломтики или кусочки мяса в соусе, например, гуляш	500 г	600 Вт, 12-17 мин	При переворачивании отделить куски мяса друг от друга
Рыба, например, кусочки филе	400 г	600 Вт, 10-15 мин	Можно добавить воду, лимонный сок или вино
Запеканка, например, лазанья, каннелони	450 г	600 Вт, 10-15 мин	-
Гарниры, например, рис, макароны	250 г	600 Вт, 2-5 мин	Добавить немного жидкости
	500 г	600 Вт, 8-10 мин	
Овощи, например, горошек, брокколи, морковь	300 г	600 Вт, 8-10 мин	Добавить в посуду воду, чтобы покрылось дно
	600 г	600 Вт, 14-17 мин	
Шпинат	450 г	600 Вт, 11-16 мин	Готовить без добавления воды

Разогревание блюд

Опасность ошпаривания!

При разогревании жидкости возможно запаздывание закипания. В этом случае температура закипания достигается без образования в жидкости характерных пузырьков. Даже при незначительном сотрясении ёмкости горячая жидкость может внезапно начать сильно кипеть и брызгать. При нагревании жидкости всегда кладите в ёмкость ложку. Благодаря этому удастся избежать задержки закипания.



Внимание!

Следите за тем, чтобы металл, например ложка, был на расстоянии не менее 2 см от стенок духового шкафа и внутренней стороны дверцы. Искровые разряды могут повредить стекло дверцы.

Указания

- Выньте полуфабрикаты из упаковки. В специальной посуде для микроволновой печи они нагреваются быстрее и равномернее. Различные компоненты полуфабриката могут нагреваться с различной быстротой.
- Полуфабрикаты всегда нужно накрывать. Если у вас нет подходящей крышки для посуды, используйте тарелку или специальную пленку для микроволновой печи.
- В процессе размораживания полуфабрикат нужно несколько раз перемешать или перевернуть. Следите за температурой.
- После разогревания оставьте блюдо ещё на 2-5 минут для выравнивания температуры.
- Для извлечения посуды всегда используйте плотные рукавицы или прихватки.

Разогревание блюд	Вес	Мощность микроволн (Вт), время приготовления (мин)	Указания
Меню, порционное блюдо, готовое блюдо (2-3 компонента)	350-500 г	600 Вт, 4-8 мин	-
Напитки	150 мл	800 Вт, 1-2 мин	Положить ложку в стакан, не перегревать алкогольные напитки, время от времени проверять
	300 мл	800 Вт, 2-3 мин	
	500 мл	800 Вт, 3-4 мин	
Детское питание, например, бутылочки с молочной смесью	50 мл	360 Вт, ½ мин	Без соски или крышки. После разогревания хорошо встряхнуть. Обязательно контролировать температуру!
	100 мл	360 Вт, 1 мин	
	200 мл	360 Вт, 1½ мин	
Суп, 1 тарелка	200 г	600 Вт, 2-3 мин	-
Суп, 2 тарелки	400 г	600 Вт, 4-5 мин	-
Мясо в соусе	500 г	600 Вт, 8-11 мин	Отделить ломтики мяса друг от друга.
Рагу	400 г	600 Вт, 6-8 мин	-
	800 г	600 Вт, 8-11 мин	-
Овощи, 1 порция	150 г	600 Вт, 2-3 мин	Добавить немного жидкости
Овощи, 2 порции	300 г	600 Вт, 3-5 мин	

Приготовление блюд

Указания

- Плоские полуфабрикаты доходят до готовности быстрее, чем высокие. Поэтому следует разложить полуфабрикаты по блюду как можно более тонким слоем. При этом отдельные части не должны перекрывать друг друга.
- Доводите полуфабрикаты до готовности в закрытой посуде. Если у вас нет подходящей крышки для посуды, используйте тарелку или специальную пленку для микроволновой печи.

- Оригинальный вкус блюда в значительной степени сохраняется. Поэтому соли и специй можно много не добавлять.
- После разогревания оставьте блюдо ещё на 2–5 минут для выравнивания температуры.
- Для извлечения посуды всегда используйте плотные рукавицы или прихватки.

Приготовление блюд	Вес	Мощность микроволн (Вт), время приготовления (мин)	Указания
Мясной рулет	750 г	600 Вт, 20–25 мин	Довести до готовности в открытой посуде
Цыплёнок целиком, свежие продукты, потрошённый	1,2 кг	600 Вт, 25–30 мин	По истечении 1/2 времени перевернуть
Овощи, свежие продукты	250 г	600 Вт, 5–10 мин	Порезать овощи на кусочки одинаковой величины. На каждые 100 г добавить 1–2 ст. л. воды; время от времени перемешивать
	500 г	600 Вт, 10–15 мин	
Картофель	250 г	600 Вт, 8–10 мин	Порезать картофель на кусочки одинаковой величины. На каждые 100 г добавить 1–2 ст. л. воды; время от времени перемешивать
	500 г	600 Вт, 11–14 мин	
	750 г	600 Вт, 15–22 мин	
Рис	125 г	800 Вт, 5–7 мин 180 Вт, 12–15 мин	Добавить вдвое больше жидкости;
	250 г	800 Вт, 6–8 мин 180 Вт, 15–18 мин	
Сладкие блюда, например, пудинг (быстрого приготовления)	500 мл	600 Вт, 6–8 мин	В процессе приготовления 2–3 раза хорошо перемешать пудинг венчиком.
Фрукты, компот	500 г	600 Вт, 9–12 мин	-

Рекомендации по использованию микроволновой печи

Вы не можете найти для приготавливаемого количества продуктов установочных значений.	Увеличьте или сократите время приготовления, руководствуясь следующим правилом: Двойной объём почти вдвое увеличивает время приготовления. Половина объёма сокращает время приготовления вдвое
Блюдо получилось слишком сухим.	В следующий раз установите менее продолжительное время приготовления или более низкую мощность микроволн. Накройте блюдо крышкой и добавьте больше жидкости.
Блюдо по истечении времени не разморозилось, не разогрелось или не дошло до готовности.	Установите более длительное время. Продукты большего объёма и большей высоты требуют для обработки больше времени.
По истечении времени приготовления блюдо по краям перегрето, а середина ещё не совсем готова.	В процессе приготовления перемешивайте блюдо и в следующий раз установите более низкую мощность или более длительное время.
После размораживания птица или мясо снаружи мягкие, а внутри ещё не оттаяли.	В следующий раз выберите более низкое значение мощности микроволн. При большом объёме размораживаемых продуктов несколько раз поворачивайте их во время размораживания.

Конденсат

На стекле дверцы, внутренних стенках и дне рабочей камеры может образовываться конденсат. Это нормально. На работу микроволновой печи это не влияет. По окончании приготовления просто удалите конденсат.

Контрольные блюда в соответствии с EN 60705

На примере этих блюд производится проверка качества и правильности функционирования микроволновой печи контролирующими органами.

В соответствии со стандартом EN 60705, IEC 60705, ГОСТ Р МЭК 60705 или DIN 44547 и EN 60350 (2009)

Размораживание и доведение до готовности с использованием микроволн

Приготовление с микроволнами

Блюдо	Мощность микроволн (Вт), время приготовления (мин)	Указание
Омлет, 565 г	600 Вт, 5 мин + 180 Вт, 20–25 мин	Поставьте форму Pyrex 22 x 17 см на вращающуюся подставку.
Бисквит	600 Вт, 7–9 мин	Поставьте форму Pyrex Ø 22 см на вращающуюся подставку.
Мясной рулет	600 Вт, 22–27 мин	Поставьте прямоугольную форму Pyrex 28 см на вращающуюся подставку.

Размораживание с микроволнами

Блюдо	Мощность микроволн (Вт), время приготовления (мин)	Указание
Мясо	180 Вт, 5 мин + 90 Вт, 12–15 мин	Поставьте пластмассовое блюдо Pyrex, предназначенное для микроволновой печи, Ø 22 см на вращающуюся подставку.

Important safety information..... 13
 Causes of damage 15
Installation and connection 15
The control panel 16
 Accessories 16
The microwave..... 17
 Notes regarding ovenware..... 17
 microwave power settings 17
 Setting the microwave..... 17
Care and cleaning 17
 Cleaning agents 18
Malfunction table..... 18
After-sales service 19
 E number and FD number 19
 Technical data 19
 Environmentally-friendly disposal..... 19

Tested for you in our cooking studio 19
 Information regarding the tables..... 19
 Defrost..... 19
 Defrosting, heating up or cooking frozen food 20
 Heating food 20
 Cooking food 21
 Microwave tips..... 22
Test dishes in accordance with EN 60705 22
 Cooking and defrosting with the microwave 22

Additional information on products, accessories, replacement parts and services can be found at www.bosch-home.com and in the online shop www.bosch-eshop.com

Important safety information

Read these instructions carefully. Only then will you be able to operate your appliance safely and correctly. Retain the instruction manual for future use or for subsequent owners.

Check the appliance for damage after unpacking it. Do not connect the appliance if it has been damaged in transport.

Only a licensed professional may connect appliances without plugs. Damage caused by incorrect connection is not covered under warranty.

This appliance is intended for domestic use only. The appliance must only be used for the preparation of food and drink. The appliance must be supervised during operation. Only use this appliance indoors.

This appliance is intended for use up to a maximum height of 2000 metres above sea level.

This appliance may be used by children over the age of 8 years old and by persons with reduced physical, sensory or mental capabilities or by persons with a lack of experience or knowledge if they are supervised or are instructed by a person responsible for their safety how to use the appliance safely and have understood the associated hazards.

Children must not play with, on, or around the appliance. Children must not clean the appliance or carry out general maintenance

unless they are at least 8 years old and are being supervised.

Keep children below the age of 8 years old at a safe distance from the appliance and power cable.

Risk of fire!

- Combustible items stored in the cooking compartment may catch fire. Never store combustible items in the cooking compartment. Never open the appliance door if there is smoke inside. Switch off the appliance and unplug it from the mains or switch off the circuit breaker in the fuse box.
- The appliance becomes very hot. Pay attention to the information in the section *Installation and connection* regarding minimum clearances for the appliance. The appliance must not be installed in a fitted unit.
- Using the appliance for anything other than its intended purpose is dangerous and may cause damage. The following is not permitted: drying out food or clothing, heating slippers, grain or cereal pillows, sponges, damp cleaning cloths or similar. For example, heated slippers and grain or cereal pillows may catch fire, even several hours after they have been heated. The

appliance must only be used for the preparation of food and drinks.

- Food may catch fire. Never heat food in heat-retaining packages. Do not leave food heating unattended in containers made of plastic, paper or other combustible materials. Do not select a microwave power or time setting that is higher than necessary. Follow the information provided in this instruction manual. Never use the microwave to dry food. Never defrost or heat food with a low water content, e.g. bread, at too high a microwave power or for too long.
- Cooking oil may catch fire. Never use the microwave to heat cooking oil on its own.

Risk of explosion!

Liquids and other food may explode when in containers that have been tightly sealed. Never heat liquids or other food in containers that have been tightly sealed.

Risk of serious damage to health!

- The surface of the appliance may become damaged if it is not cleaned properly. Microwave energy may escape. Clean the appliance on a regular basis, and remove any food residue immediately. Always keep the cooking compartment, door seal, door and door stop clean; see also section *Care and cleaning*.
- Microwave energy may escape if the cooking compartment door or the door seal is damaged. Never use the appliance if the cooking compartment door or the door seal is damaged. Contact the after-sales service.
- Microwave energy will escape from appliances that do not have any casing. Never remove the casing. For any maintenance or repair work, contact the after-sales service.

Risk of electric shock!

- Incorrect repairs are dangerous. Repairs may only be carried out and damaged power cables replaced by one of our trained after-sales technicians. If the appliance is defective, unplug the appliance from the mains or switch off the circuit breaker in the fuse box. Contact the after-sales service.
- The cable insulation on electrical appliances may melt when touching hot parts of the appliance. Never bring

electrical appliance cables into contact with hot parts of the appliance.

- Do not use any high-pressure cleaners or steam cleaners, which can result in an electric shock.
- Penetrating moisture may cause electric shock. Never subject the appliance to intense heat or humidity. Only use this appliance indoors.
- A defective appliance may cause electric shock. Never switch on a defective appliance. Unplug the appliance from the mains or switch off the circuit breaker in the fuse box. Contact the after-sales service.
- The appliance is a high-voltage appliance. Never remove the casing.

Risk of burns!

- The appliance becomes very hot. Never touch the interior surfaces of the cooking compartment or the heating elements. Always allow the appliance to cool down. Keep children at a safe distance.
- Accessories and ovenware become very hot. Always use oven gloves to remove accessories or ovenware from the cooking compartment.
- Alcoholic vapours may catch fire in the hot cooking compartment. Never prepare food containing large quantities of drinks with a high alcohol content. Only use small quantities of drinks with a high alcohol content. Open the appliance door with care.
- Foods with peel or skin may burst or explode during, or even after, heating. Never cook eggs in their shells or reheat hard-boiled eggs. Never cook shellfish or crustaceans. Always prick the yolk when baking or poaching eggs. The skin of foods that have a peel or skin, such as apples, tomatoes, potatoes and sausages, may burst. Before heating, prick the peel or skin.
- Heat is not distributed evenly through baby food. Never heat baby food in closed containers. Always remove the lid or teat. Stir or shake well after the food has been heated. Check the temperature of the food before it is given to the child.
- Heated food gives off heat. The ovenware may become hot. Always use oven gloves

to remove ovenware or accessories from the cooking compartment.

- Airtight packaging may burst when food is heated. Always observe the instructions on the packaging. Always use oven gloves to remove dishes from the cooking compartment.

Risk of scalding!

- When you open the appliance door, hot steam may escape. Open the appliance door with care. Keep children at a safe distance.
- Water in a hot cooking compartment may create hot steam. Never pour water into the hot cooking compartment.
- There is a possibility of delayed boiling when a liquid is heated. This means that the liquid reaches boiling temperature without the usual steam bubbles rising to the surface. Even if the container only vibrates a little, the hot liquid may suddenly boil over and spatter. When heating, always place a spoon in the container. This will prevent delayed boiling.

Risk of injury!

- Scratched glass in the appliance door may develop into a crack. Do not use a glass scraper, sharp or abrasive cleaning aids or detergents.
- Unsuitable ovenware may crack. Porcelain or ceramic ovenware can have small perforations in the handles or lids. These

perforations conceal a cavity below. Any moisture that penetrates this cavity could cause the ovenware to crack. Only use microwave-safe ovenware.

Causes of damage

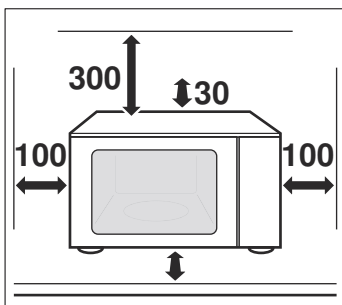
Caution!

- Heavily soiled seal: If the seal is very dirty, the appliance door will no longer close properly during operation. The fronts of adjacent units could be damaged. Always keep the seal clean.
- Operating the microwave without food: Operating the appliance without food in the cooking compartment may lead to overloading. Never switch on the appliance unless there is food in the cooking compartment. An exception to this rule is a short crockery test (see the section "Microwave, suitable crockery").
- Microwave popcorn: Never set the microwave power too high. Use a power setting no higher than 600 watts. Always place the popcorn bag on a glass plate. The disc may jump if overloaded.
- Liquid that has boiled over must not be allowed to run through the turntable drive into the interior of the appliance. Monitor the cooking process. Choose a shorter cooking time initially, and increase the cooking time as required.
- Never use the microwave oven without the turntable.
- Creation of sparks: Metal - e.g. a spoon in a glass - must be kept at least 2 cm from the oven walls and the inside of the door. Sparks could irreparably damage the glass on the inside of the door.
- Foil containers: Do not use foil containers in the appliance. They damage the appliance by producing sparks.
- Cooling with the appliance door open: Only leave the cooking compartment to cool with the door closed. Do not trap anything in the appliance door. Even if the door is only slightly ajar, the fronts of adjacent units may be damaged over time.
- Condensation in the cooking compartment: Condensation may appear on the door window, interior walls and floor. This is normal and does not adversely affect microwave operation. To prevent corrosion, wipe off the condensation every time you cook.

Installation and connection

This appliance is intended for domestic use only.

Place the tabletop appliance on a firm, level surface (at least 85 cm above the floor). The ventilation slots at the rear, top and bottom of the appliance must not be obstructed. The minimum height of the free space above the surface of the appliance is 30 cm.



The appliance is fitted with a plug and must only be connected to a properly-installed earthed socket. The fuse protection must be rated at 10 amperes (L or B circuit breakers). The mains

voltage must correspond to the voltage specified on the rating plate.

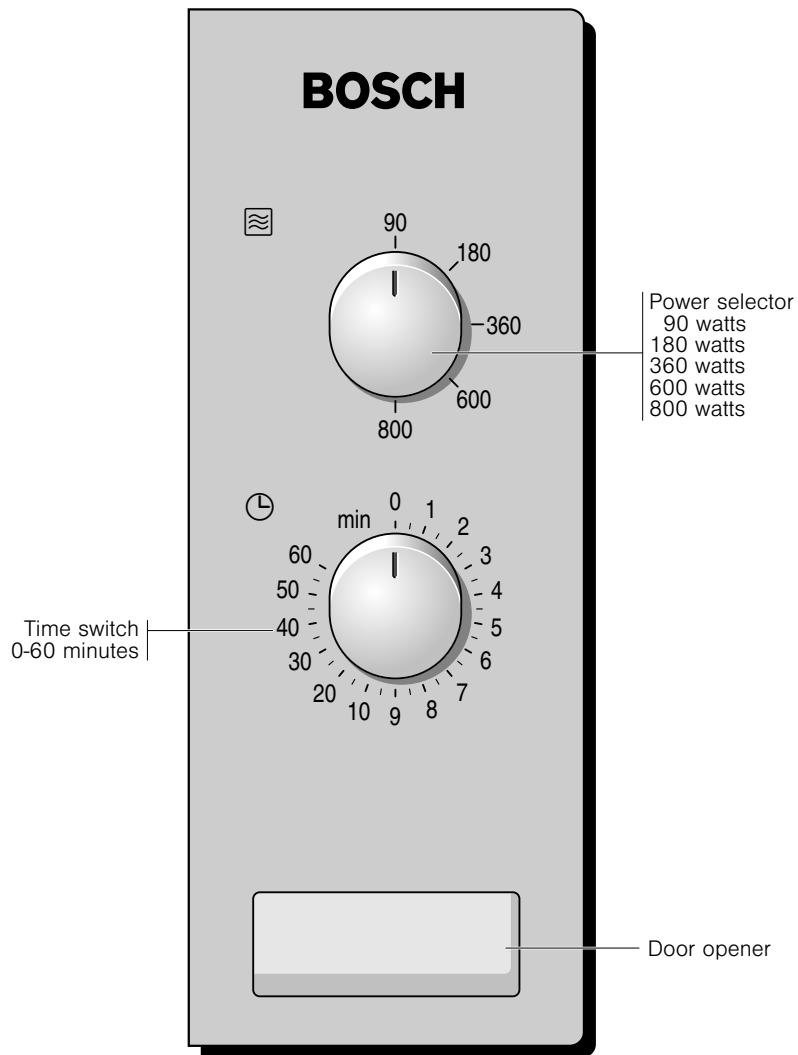
The socket must be installed and the power cable replaced by a qualified electrician only. The appliance plug must always be accessible.

Do not use multiple plugs, power strips or extension leads. Overloading results in a risk of fire.

Notes

- You can fasten your microwave appliance directly to the underside of a wall cupboard in the kitchen. Refer to the special mounting template.
- Compliance with the minimum height of the free space above the surface of the appliance (30 cm) does not apply to under-counter models.

The control panel

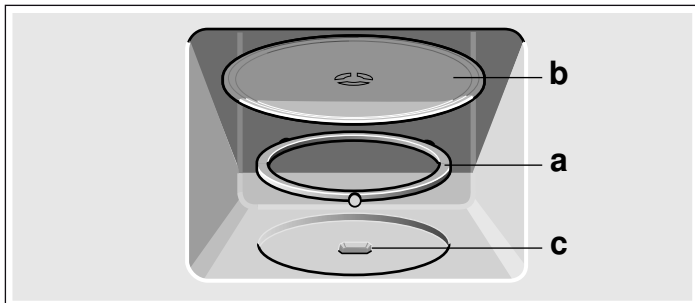


Accessories

The turntable

How to fit the turntable:

1. Place the turntable ring **a** in the recess in the cooking compartment.
2. Let the turntable **b** slot in place in the drive **c** in the centre of the cooking compartment floor.



Note: Do not use the appliance if the turntable is not in place. Ensure that it is properly slotted into place. The turntable can turn clockwise or anti-clockwise.

Special accessories

You can purchase special accessories from the after-sales service or specialist retailers. Please specify the HEZ number. You will find a comprehensive range of products in our brochures and on the Internet. The availability of special accessories and whether it is possible to order them online may vary depending on your country. Please see the sales brochures for more details.

Steamer ovenware

HEZ 86 D 000

The microwave

Microwaves are converted to heat in foodstuffs. You will find information about ovenware and how to set the microwave.

Note: In the *Tested for you in our cooking studio* section, you will find examples for defrosting, heating and cooking with the microwave oven.

Try out the microwave straight away. You could heat up a cup of water for your tea, for example.

Use a large cup without any decorative gold or silver trim and place a teaspoon in it. Place the cup containing the water on the turntable.

1. Set the power selector to 800 W.
2. Use the time switch to set 2 minutes.

A signal sounds after 2 minutes. The water for the tea is hot.

As you are drinking your tea, please take time to read again the safety information that can be found at the front of the instruction manual. This is very important.

Notes regarding ovenware

Suitable ovenware

Suitable dishes are heat-resistant ovenware made of glass, glass ceramic, porcelain, ceramic or heat-resistant plastic. These materials allow microwaves to pass through.

You can also use serving dishes. This saves you having to transfer food from one dish to another. You should only use ovenware with decorative gold or silver trim if the manufacturer guarantees that they are suitable for use in microwaves.

Unsuitable ovenware

Metal ovenware is unsuitable. Metal does not allow microwaves to pass through. Food in covered metal containers will remain cold.

Caution!

Creation of sparks: metal – e.g. a spoon in a glass – must be kept at least 2 cm from the oven walls and the inside of the door. Sparks could destroy the glass on the inside of the door.

Ovenware test

Do not switch on the microwave unless there is food inside. The following ovenware test is the only exception to this rule.

Perform the following test if you are unsure whether your ovenware is suitable for use in the microwave:

1. Heat the empty ovenware at maximum power for ½ to 1 minute.

2. Check the temperature occasionally during that time.

The ovenware should still be cold or warm to the touch.

The ovenware is unsuitable if it becomes hot or sparks are generated.

microwave power settings

90 W	for defrosting delicate foods
180 W	For defrosting and continued cooking
360 W	For cooking meat and heating delicate foods
600 W	For heating and cooking food
800 W	For heating liquids

Setting the microwave

1. Set the power selector to the required microwave power setting.
2. Set a cooking time using the time switch.

Note: If the cooking time is less than two minutes, first turn to a longer time and then immediately back to the desired time.

The set cooking time counts down.

A signal sounds once the time has elapsed.

Notes

- If you open the appliance door during operation, microwave operation is interrupted and the set time maintained. When closed again, operation resumes.
- In the tables, there are two microwave power settings and times: set the first microwave power setting and time initially, and after the signal, set the second.

Changing the cooking time

This can be done at any time. Change the cooking time using the time switch.

Cancelling operation

Microwave operation is ended when you set the time switch to 0.

Care and cleaning

With careful care and cleaning your microwave oven will retain its looks and remain good order. We will explain here how you should care for and clean your appliance correctly.

Risk of short circuit!

Never use high-pressure cleaners or steam cleaners to clean the oven.

Risk of burns!

Never clean the appliance immediately after switching off. Let the appliance cool down.

Risk of electric shock!

Do not immerse the appliance in water or clean under a jet of water.

Surfaces are different, and damage caused by using the wrong cleaning agent can be avoided by observing the information in the table below.

Do not use

- sharp or abrasive cleaning agents. The surface could be damaged. If such a substance comes into contact with the front of the appliance, wash it off immediately with water.
- metal or glass scrapers to clean the glass in the appliance door.
- metal or glass scrapers for cleaning the seal.
- hard scouring pads or cleaning sponges. Wash new sponge cloths thoroughly before use.
- cleaning agents with high concentrations of alcohol.

Cleaning agents

Caution!

Before cleaning, unplug the appliance from the mains or switch off the circuit breaker in the fuse box. Clean the outside of the appliance and the cooking compartment with a damp cloth and mild detergent. Dry with a clean cloth.

Area	Cleaning agents
Appliance front	Hot soapy water: Clean with a dish cloth and dry with a soft cloth. Do not use glass cleaners or metal or glass scrapers for cleaning.
Appliance front with stainless steel	Hot soapy water: Clean with a dish cloth and dry with a soft cloth. Remove flecks of limescale, grease, starch and albumin (e.g. egg white) immediately. Corrosion can form under such residues. Special stainless steel cleaning agents can be obtained from the after-sales service or from specialist shops. Do not use glass cleaners or metal or glass scrapers for cleaning.

Area	Cleaning agents
Cooking compartment made of stainless steel	Hot soapy water or a vinegar solution: Clean with a dish cloth and dry with a soft cloth. If the oven is very dirty: use oven cleaner, but only when cooking compartment is cold. It is best to use a stainless-steel sponge. Do not use oven spray or other aggressive oven cleaners or abrasive materials. Scouring pads, rough sponges and pan cleaners are also unsuitable. These items scratch the surface. Allow the interior surfaces to dry thoroughly.
Recess in cooking compartment	Damp cloth: Ensure that no water seeps through the turntable drive into the appliance interior.
Turntable and turntable ring	Hot soapy water: When putting the turntable back in place, make sure it slots in correctly.
Door panels	Glass cleaner: Clean with a dish cloth. Do not use a glass scraper.
Seal	Hot soapy water: Clean with a dish cloth, do not scour. Do not use a metal or glass scraper for cleaning.

Malfunction table

Malfunctions often have simple explanations. Please refer to the malfunction table before calling the after-sales service.

If a meal does not turn out exactly as you wanted, refer to the *Tested for you in our cooking studio* section, where you will find plenty of cooking tips and tricks.

Risk of electric shock!

Incorrect repairs are dangerous. Repairs may only be carried out by one of our trained after-sales engineers.

You can take remedial action yourself for some error messages.

Troubleshooting

Error message	Possible cause	Remedy/Note
The appliance does not work	The plug is not plugged into the mains.	Plug the plug in
	Power cut	Check whether the kitchen light works.
	Faulty circuit breaker	Look in the fuse box to make sure that the fuse for the appliance is OK.
	Incorrect operation	Switch off the circuit breaker in the fuse box. Reconnect it after approx. 10 seconds.
The microwave does not work.	The door was not fully closed.	Check whether food remains or foreign material is trapped in the door.
	The time switch has not been set.	Set the time switch.
The food takes longer than usual to heat up	The microwave power setting was too low.	Select a higher microwave power setting.
	You have placed a larger amount of food than normal in the appliance.	Double the amount = double the cooking time.
	The food was colder than usual.	Stir or turn the food during cooking
The turntable is making a scratching or grinding noise.	There is dirt or a foreign object in the area around the turntable drive.	Clean the roller ring and recess in the cooking compartment.
Microwave operation has been cancelled for no apparent reason.	The microwave has a fault.	If this fault occurs repeatedly, please call the after-sales service.

After-sales service

Our after-sales service is there for you if your appliance needs to be repaired. We will always find the right solution in order to avoid unnecessary visits from a service technician.

E number and FD number

When calling us, please give the product number (E no.) and the production number (FD no.) so that we can provide you with the correct advice. The rating plate bearing these numbers can be found on the right-hand side when you open the appliance door. To save time, you can make a note of the number of your appliance and the telephone number of the after-sales service in the space below, should it be required.

E no.	FD no.
-------	--------

After-sales service

Please note that there will be a fee for a visit by a service technician in the event of a malfunction, even during the warranty period.

Please find the contact data of all countries in the enclosed customer service list.

To book an engineer visit and product advice

- GB** 0344 892 8979
Calls charged at local or mobile rate.
- IE** 01450 2655
0.03 € per minute at peak. Off peak 0.0088 € per minute.

Rely on the professionalism of the manufacturer. You can therefore be sure that the repair is carried out by trained service technicians who carry original spare parts for your appliances.

This appliance corresponds to the standards EN 55011 and CISPR 11. It is a Group 2, Class B product.

Group 2 means that microwaves are produced for the purpose of heating food. Class B states that the appliance is suitable for private households.

Technical data

Input voltage	AC 220-230 V, 50 Hz
Power consumption	1270 W
Maximum output power	800 W
Microwave frequency	2450 MHz
Fuse	10 A

Dimensions (HxWxD)

- appliance	290 mm x 462 mm x 320 mm
- cooking compartment	194 mm x 290 mm x 274 mm

EAC mark	yes
----------	-----

Environmentally-friendly disposal

Dispose of packaging in an environmentally-friendly manner.



This appliance is labelled in accordance with European Directive 2012/19/EU concerning used electrical and electronic appliances (waste electrical and electronic equipment - WEEE). The guideline determines the framework for the return and recycling of used appliances as applicable throughout the EU.

Tested for you in our cooking studio

Here you will find a selection of recipes and the ideal settings for them. We show you which microwave power setting is best suited to your dish. There are also tips about ovenware and preparation methods.

Information regarding the tables

The following tables provide you with numerous options and settings for the microwave.

The times specified in the tables are only guidelines. They may vary according to the ovenware used, the quality, temperature and consistency of the food.

Time ranges are often specified in the tables. Set the shortest time first and then extend the time if necessary.

It may be that you have different quantities from those specified in the tables. A rule of thumb can be applied:
Double the amount - almost twice the cooking time
Half the amount - half the cooking time.

Always place the ovenware on the turntable.

Defrost

Notes

- Place the frozen food in an open container on the turntable.
- Delicate parts such as the legs and wings of chicken or fatty outer layers of roasts can be covered with small pieces of aluminium foil. The foil must not touch the oven walls. You can remove the foil half way through the defrosting time.
- Liquid will be produced when defrosting meat or poultry. Drain off this liquid when turning meat and poultry and under no circumstances use it for other purposes or allow it to come into contact with other foods.
- Turn or stir the food once or twice during the defrosting time. Large pieces of food should be turned several times.
- Leave defrosted items to stand at room temperature for a further 10 to 20 minutes so that the temperature is even throughout. The giblets can be removed from poultry at this point. The meat can still be further prepared, even if it has a small frozen core.

Defrost	Weight	Microwave power setting in watts, cooking time in minutes	Notes
Whole pieces of meat (beef, veal or pork - on the bone or boned)	800 g	180 W, 15 mins + 90 W, 10-20 mins	-
	1 kg	180 W, 20 mins + 90 W, 15-25 mins	
	1.5 kg	180 W, 30 mins + 90 W, 20-30 mins	

Defrost	Weight	Microwave power setting in watts, cooking time in minutes	Notes
Meat in pieces or slices of beef, veal or pork	200 g	180 W, 2 mins + 90 W, 4-6 mins	Separate any defrosted parts when turning
	500 g	180 W, 5 mins + 90 W, 5-10 mins	
	800 g	180 W, 8 mins + 90 W, 10-15 mins	
Minced meat, mixed	200 g	90 W, 10 mins	Freeze food flat if possible Turn several times, remove any defrosted meat
	500 g	180 W, 5 mins + 90 W, 10-15 mins	
	800 g	180 W, 8 mins + 90 W, 10-20 mins	
Poultry or poultry portions	600 g	180 W, 8 mins + 90 W, 10-15 mins	-
	1.2 kg	180 W, 15 mins + 90 W, 20-25 mins	
Fish fillet, fish steak or slices	400 g	180 W, 5 mins + 90 W, 10-15 mins	Separate any defrosted parts
Vegetables, e.g. peas	300 g	180 W, 10-15 mins	-
Fruit, e.g. raspberries	300 g	180 W, 7-10 mins	Stir carefully during defrosting and separate any defrosted parts
	500 g	180 W, 8 mins + 90 W, 5-10 mins	
Butter, defrosting	125 g	180 W, 1 min. + 90 W, 2-3 mins	Remove all packaging
	250 g	180 W, 1 min + 90 W, 3-4 mins	
Loaf of bread	500 g	180 W, 6 mins + 90 W, 5-10 mins	-
	1 kg	180 W, 12 mins + 90 W, 10-20 mins	
Cakes, dry, e.g. sponge cake	500 g	90 W, 10-15 mins	Only for cakes without icing, cream or crème pâtissière, separate the pieces of cake
	750 g	180 W, 5 mins + 90 W, 10-15 mins	
Cakes, moist, e.g. fruit flan, cheese-cake	500 g	180 W, 5 mins + 90 W, 15-20 mins	Only for cakes without icing, cream or gelatine
	750 g	180 W, 7 mins + 90 W, 15-20 mins	

Defrosting, heating up or cooking frozen food

Notes

- Take ready meals out of the packaging. They will heat up more quickly and evenly in microwaveable ovenware. The different components of the meal may not require the same amount of time to heat up .
- Food which lies flat will cook more quickly than food which is piled high. You should therefore distribute the food so that it is as flat as possible in the ovenware. Different foodstuffs should not be placed in layers on top of one another.
- Always cover the food. If you do not have a suitable cover for your ovenware, use a plate or special microwave foil.
- Stir or turn the food 2 or 3 times during cooking.
- After heating, allow the food to stand for a further 2 to 5 minutes so that it can achieve an even temperature.
- Always use an oven cloth or oven gloves when removing plates from the oven.
- This will help the food retain its own distinct taste, so it will require less seasoning.

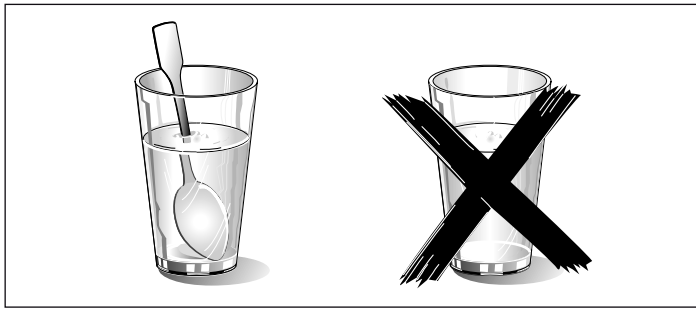
Defrosting, heating up or cooking frozen food	Weight	Microwave power setting in watts, cooking time in minutes	Notes
Menu, plated meal, ready meal (2-3 components)	300-400 g	600 W, 8-11 mins	-
Soup	400 g	600 W, 8-10 mins	-
Stews	500 g	600 W, 10-13 mins	-
Slices or pieces of meat in sauce, e.g. goulash	500 g	600 W, 12-17 mins	Separate the pieces of meat when stirring
Fish, e.g. fillet steaks	400 g	600 W, 10-15 mins	Add water, lemon juice or wine as desired
Bakes, e.g. lasagne, cannelloni	450 g	600 W, 10-15 mins	-
Side dishes, e.g. rice, pasta	250 g	600 W, 2-5 mins	Add a little liquid
	500 g	600 W, 8-10 mins	
Vegetables, e.g. peas, broccoli, carrots	300 g	600 W, 8-10 mins	Pour water into the dish so that it covers the base
	600 g	600 W, 14-17 mins	
Creamed spinach	450 g	600 W, 11-16 mins	Cook without additional water

Heating food

Risk of scalding!

There is a possibility of delayed boiling when a liquid is heated. This means that the liquid reaches boiling temperature without the usual steam bubbles rising to the surface. Even if the container only moves a little, the hot liquid can suddenly boil

over and spatter. When heating liquids, always place a spoon in the container. This will prevent delayed boiling.



Caution!

Metal - e.g. a spoon in a glass - must be kept at least 2 cm from the oven walls and the inside of the door. Sparks could irreparably damage the glass on the inside of the door.

Notes

- Take ready meals out of the packaging. They will heat up more quickly and evenly in microwaveable ovenware. The different components of the meal may not require the same amount of time to heat up .
- Always cover the food. If you do not have a suitable cover for your container, use a plate or special microwave foil.
- Stir or turn the food several times during the heating time. Check the temperature.
- After heating, allow the food to stand for a further 2 to 5 minutes so that it can achieve an even temperature.
- Always use an oven cloth or oven gloves when removing plates from the oven.

Heating food	Weight	Microwave power setting in watts, cooking time in minutes	Notes
Menu, plated meal, ready meal (2-3 components)	350-500 g	600 W, 4-8 mins	-
Drinks	150 ml	800 W, 1-2 mins	Place a spoon in the glass; do not overheat alcoholic drinks; check during heating
	300 ml	800 W, 2-3 mins	
	500 ml	800 W, 3-4 mins	
Baby food, e.g. baby bottle	50 ml	360 W, approx. ½ min	No teats or lids. Always shake well after heating. You must check the temperature.
	100 ml	360 W, approx. 1 min.	
	200 ml	360 W, 1½ min	
Soup 1 cup	200 g	600 W, 2-3 mins	-
Soup, 2 cups	400 g	600 W, 4-5 mins	-
Meat in sauce	500 g	600 W, 8-11 mins	Separate the slices of meat
Stew	400 g	600 W, 6-8 mins	-
	800 g	600 W, 8-11 mins	-
Vegetables, 1 portion	150 g	600 W, 2-3 mins	Add a little liquid
Vegetables, 2 portions	300 g	600 W, 3-5 mins	

Cooking food

Notes

- Food which lies flat will cook more quickly than food which is piled high. You should therefore distribute the food so that it is as flat as possible in the ovenware. Different foodstuffs should not be placed in layers on top of one another.

- Cook the food in ovenware with a lid. If you do not have a suitable lid for your ovenware, use a plate or special microwave foil.
- This will help the food retain its own distinct taste, so it will require less seasoning.
- After cooking, allow the food to stand for a further 2 to 5 minutes so that it can achieve an even temperature.
- Always use an oven cloth or oven gloves when removing plates from the oven.

Cooking food	Weight	Microwave power setting in watts, cooking time in minutes	Notes
Meat loaf	750 g	600 W, 20-25 mins	Cook uncovered
Whole chicken, fresh, no giblets	1.2 kg	600 W, 25-30 mins	Turn halfway through the cooking time
Fresh vegetables	250 g	600 W, 5-10 mins	Cut vegetables into pieces of equal size. Add 1 to 2 tbsp water per 100 g of vegetables. Stir during cooking
	500 g	600 W, 10-15 mins	
Potatoes	250 g	600 W, 8-10 mins	Cut potatoes into pieces of equal size; Add 1 to 2 tbsp water for every 100 g. Stir during cooking
	500 g	600 W, 11-14 mins	
	750 g	600 W, 15-22 mins	
Rice	125 g	800 W, 5-7 mins + 180 W, 12-15 mins	Add double the quantity of liquid.
	250 g	800 W, 6-8 mins + 180 W, 15-18 mins	
Sweet foods, e.g. blancmange (instant)	500 ml	600 W, 6-8 mins	Stir the custard pudding thoroughly 2 to 3 times during cooking using an egg whisk.
Fruit, compote	500 g	600 W, 9-12 mins	-

Microwave tips

You cannot find any information about the settings for the quantity of food you have prepared.	Increase or reduce the cooking times using the following rule of thumb: Double the amount = almost double the cooking time Half the amount = half the cooking time
The food has become too dry.	Next time, set a shorter cooking time or select a lower microwave power setting. Cover the food and add more liquid.
When the time has elapsed, the food is not defrosted, hot or cooked.	Set a longer time. Large quantities and food which is piled high require longer times.
When the time has elapsed, the food is overheated at the edge but not done in the middle.	Stir it during the cooking time and next time, select a lower microwave power setting and a longer cooking time.
After defrosting, the poultry or meat is defrosted on the outside but not defrosted in the middle.	Next time, select a lower microwave power setting. If you are defrosting a large quantity, turn it several times.

Condensation

Condensation may appear on the door window, interior walls and floor. This is normal. This does not affect how the

microwave operates. Wipe away the condensation after cooking.

Test dishes in accordance with EN 60705

The quality and correct operation of microwave appliances are tested by testing institutes using these dishes.

In accordance with EN 60705, IEC 60705, ГОСТ Р МЭК 60705, DIN 44547 and EN 60350 (2009)

Cooking and defrosting with the microwave

Microwave cooking

Dish	Microwave power setting in watts, cooking time in minutes	Note
Egg wash, 565 g	600 W, 5 mins + 180 W, 20-25 mins	Place the 22 x 17 cm Pyrex dish on the turntable.
Sponge	600 W, 7-9 mins	Place a pyrex dish with a diameter of 22 cm on the turntable.
Meat loaf	600 W, 22-27 mins	Place the 28 cm Pyrex loaf tin on the turntable.

Microwave defrosting

Dish	Microwave power setting in watts, cooking time in minutes	Note
Meat	180 W, 5 mins + 90 W, 12-15 mins	Place the microwaveable plastic plate with a diameter of 22 cm on the turntable.





Robert Bosch Hausgeräte GmbH

Carl-Wery-Straße 34

81739 München

Germany

www.bosch-home.com



9000859220

(02)
951202