

Схема 13

Рекомендации по эксплуатации и уходу.

Мебель нужно разместить в помещении так, чтобы на изделия не попадали прямые солнечные лучи, отопительные приборы находились не ближе 30 см. При ослаблении соединений деталей необходимо их подтянуть. Освежать и протирать облицованные поверхности и зеркало необходимо только специально предназначенными для этого средствами. Категорически запрещено пользоваться агрессивными жидкостями (спиртом, растворителями т.п.)

Порядок предъявления претензий.

Претензии по качеству и комплектности мебели должны направляться покупателем непосредственно в магазин, где приобретена мебель, с обязательным приложением копии товарного чека. Претензии от покупателя принимаются торговыми организациями в течение гарантийного срока – 24 месяцев со дня приобретения. Претензии не принимаются по дефектам, возникшим по причине не соблюдения покупателем правил по сборке, эксплуатации и уходу за мебелью.

Внимание: сборку должен производить квалифицированный специалист специальным инструментом. Так как изделия постоянно совершенствуются, конструкция может незначительно отличаться от заявленной.

Уважаемый потребитель!

В случае возникновения вопросов по качеству и комплектности приобретённой Вами продукции, в целях быстрого урегулирования проблемы и помощи нам в совершенствовании производственных процессов, просим Вас при обращении в магазин предоставить фотографии:

- основной этикетки 100x70мм (находится на поверхности гофроупаковки)
- складской этикетки 50x40мм (находится на поверхности гофроупаковки)
- печати упаковщика (находится рядом со складской этикеткой на гофроупаковке)
- печати фурнитуры (находится на пакете или коробке фурнитуры)
- этикетки обработки (этикетка похожая на ценник, нанесена непосредственно на деталь)

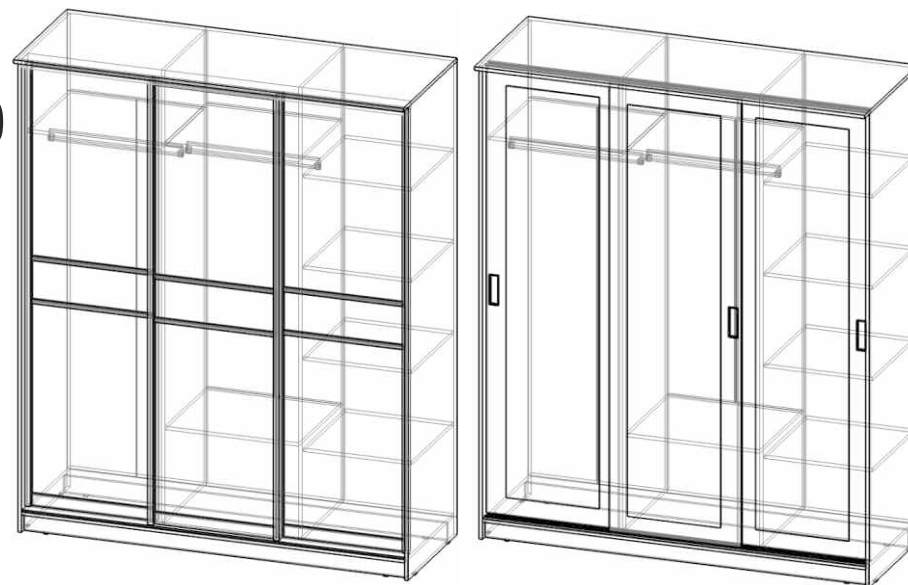
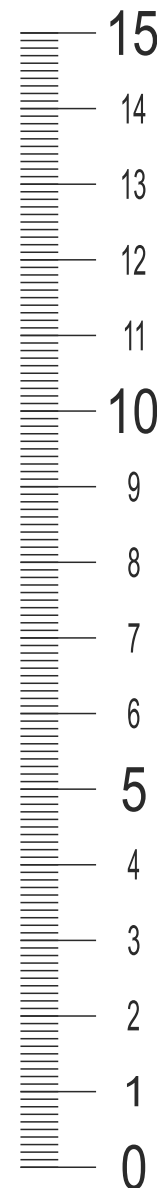
Благодарим Вас за содействие!

ИНСТРУКЦИЯ ПО СБОРКЕ



Шкафы с раздвижными дверями:

- АН-012-17(БФ), АН-012-18(БФ), АН-012-19(БФ),
АН-012-20(БФ), АН-012-21(БФ), АН-012-22(БФ),
АН-012-23(БФ), АН-012-24(БФ)



Уважаемые покупатели!

При транспортировке и хранении упаковки с мебелью должны быть надежно защищены от влаги, грязи, сильных толчков, ударов тяжелыми предметами, а также недопустимы падения упаковок с любой высоты.

При покупке мебели проверьте целостность упаковок, их количество и наименования согласно паспорту на изделие.

Собирайте мебель на ровной и чистой поверхности, руководствуясь инструкцией по сборке.

Фирма оставляет за собой право вносить изменения, не влияющие на качество сборки.

Гарантийный срок эксплуатации - 24 месяца. Срок службы-3 года

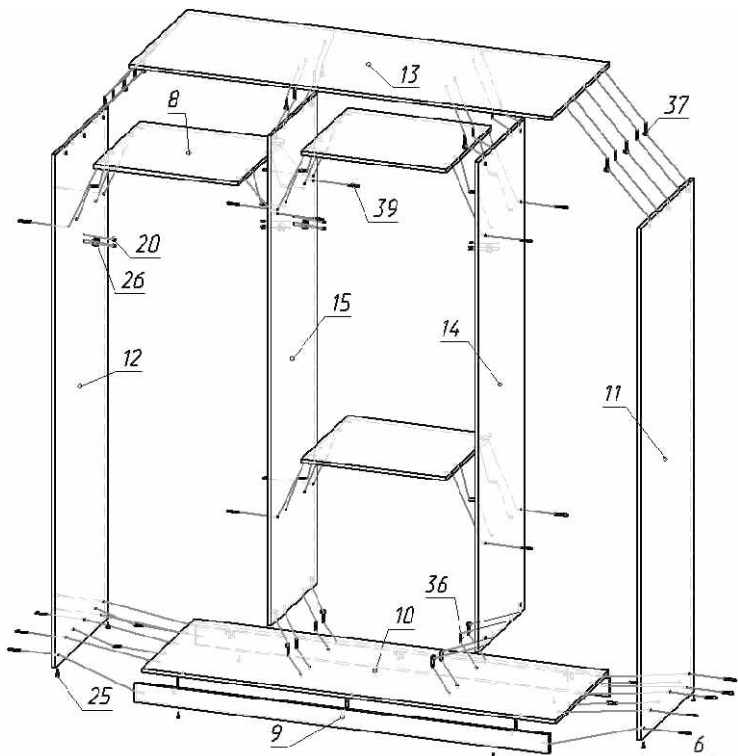


Схема 1

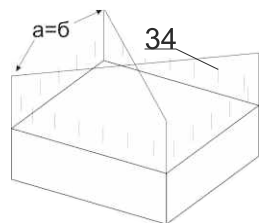


Схема 2

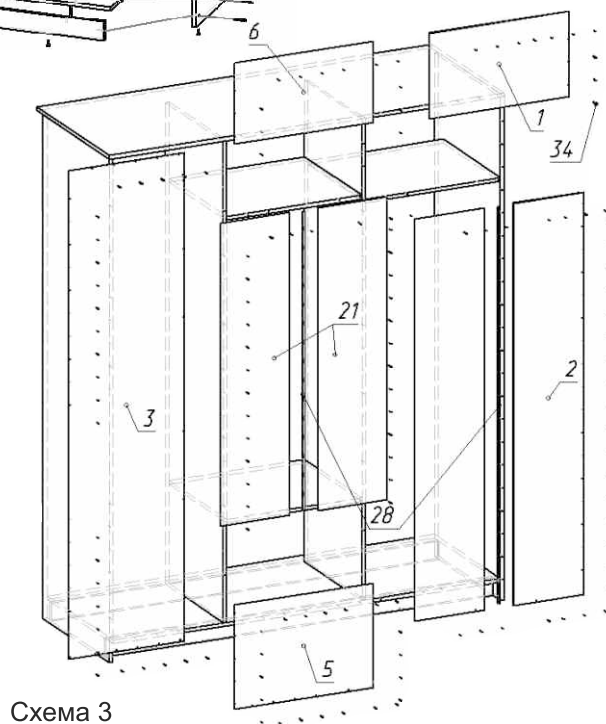


Схема 3

ДЛЯ СИСТЕМЫ СЕНАТОР

10.С помощью шурупов 3,5x16 (20) прикрепите верхнюю направляющую (40) к крышке (13), лица её с вертикальными стенками (11, 12) как показано на схеме 8.

11.Нижнюю направляющую положите на основание, НЕ ПРИКРУЧИВАЯ (схема 9). Прим.: стопоры (42) установлены в нижней направляющей. Обратите внимание: нижнюю направляющую нужно расположить так, чтобы 2 стопора было во внутреннем полозе, а 1 стопор - в наружном.

12.Установите двери (16,17) как показано на схеме 10: установите дверь в одну из рельс верхней направляющей (40), затем низ двери заведите в соответствующие рельсы нижней направляющей (41).

13.Отрегулируйте расположение нижней направляющей так, чтобы двери стояли строго вертикально, и прикрутите нижнюю направляющую к основанию при помощи шурупов 3,5x16 (схема 11).

14.При необходимости отрегулируйте наклон дверей (схема 12).

15.Отрегулируйте положение стопоров металлических в нижней направляющей, чтобы двери плотно прижимались к вертикальным стенкам.

16.Приклейте щеточный уплотнитель (43) на вертикальный профиль дверей как показано на схеме 13.

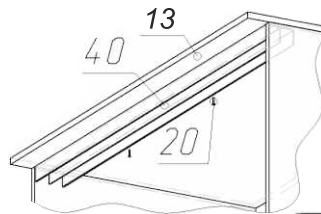


Схема 8

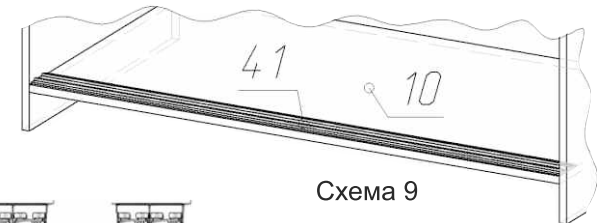


Схема 9

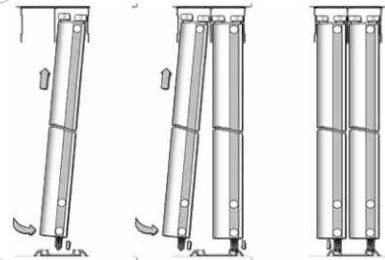


Схема 10

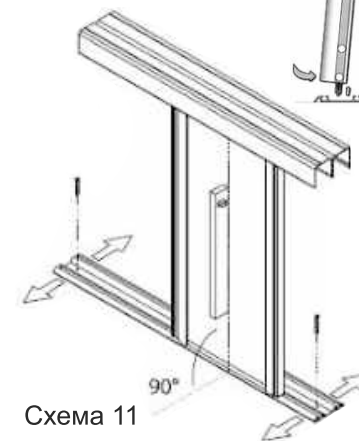


Схема 11

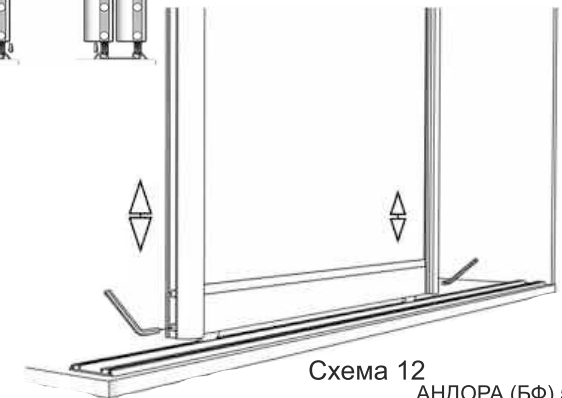


Схема 12

ДЛЯ СИСТЕМЫ ЛАГУНА

6. С помощью шурупов 2,5х16 (33) прикрепите направляющие (31) к крышке (13) и основанию (10) (схема 4.1).
7. Прикрутите стопоры (27) к крышке (12) шурупами 3,5х16 (20) напротив крайних креплений направляющих (31) (схема 4.2).
8. Прикрепите к дверям (16, 17) верхние ролики (29) и нижние ролики (30) при помощи шурупов 3,5х16 (20). Врезные ручки (24) вставьте в пазы дверей и закрепите болтами, идущими в комплекте к ручкам (схема 5).
9. Установите двери как указано на схеме 6 и зажмите болты на верхних роликах.
10. Приклейте силиконовые отбойники (32) к дверям (16, 17) (схема 7).

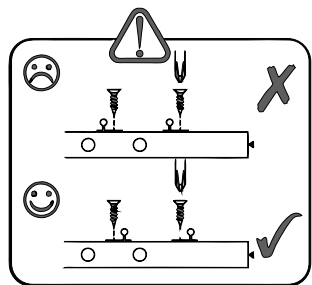


Схема 4.1

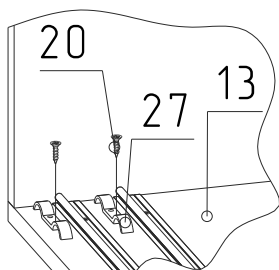


Схема 4.2

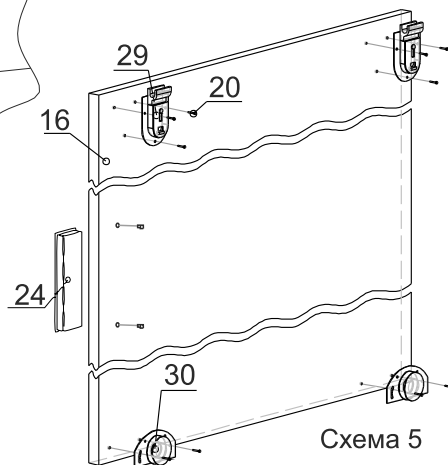


Схема 5

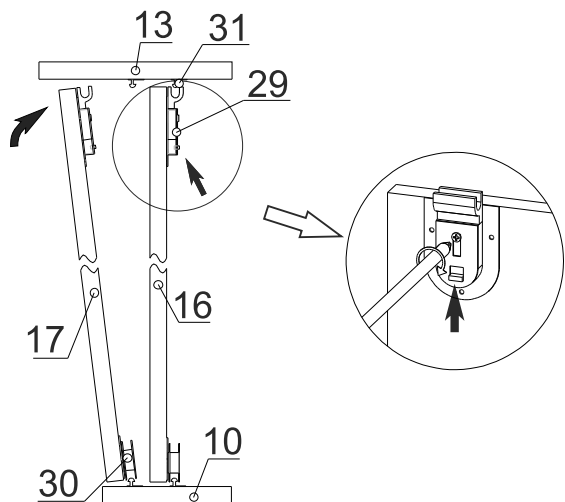


Схема 6

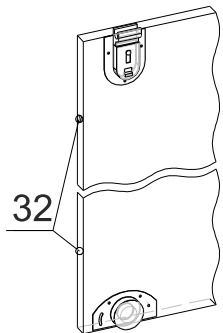


Схема 7

Поз.	Вид	Наименование	Кол-во	
			лагуна	сенатор
19		Штанга овальная	2	
20		Шуруп 3,5х16	48	
23		Ключ-шестигранник	1	
24		Ручка врезная	3	--
25		Подпятник черный	8	
26		Штангодержатель овальный	4	
27		Стопор	3	--
28		Планка соединит. для 3/ст	2	
29		Ролик верхний	6	--
30		Ролик нижний	6	--
31		Направляющая	4	--
32		Отбойник силиконовый	12	--
33		Шуруп 2,5х16	36	
34		Гвоздь 1,4х25	152	
36		Шкант 8х35	34	
37		Стяжка эксцентриковая	14	
38		Полкодержатель	16	
39		Конфирмат 7х50	22	
40		Направляющая верхняя	--	1
41		Направляющая нижняя	--	1
42		Стопор	--	3
43		Щеточный уплотнитель	--	6

Поз.	Наименование	Кол-во
1	Стенка задняя	1
2	Стенка задняя	2
3	Стенка задняя	1
4	Полка	4
5	Стенка задняя	1
6	Стенка задняя	1
8	Стенка горизонтальная	3
9	Цоколь	2
10	Основание	1
11	Стенка вертикальная правая	1
12	Стенка вертикальная левая	1
13	Крышка	1
14	Стенка вертик. внутр. правая	1
15	Стенка вертик. внутр. левая	1
16	Дверь раздвижная левая	1
17	Дверь раздвижная правая	2
21	Стенка задняя	2

Количество фурнитуры может отличаться от заявленного в зависимости от модели шкафа.

Сборка шкафа с раздвижными дверями АН-012-(17, 18, 19, 20, 21, 22, 23, 24)

1. На цокольные планки (9), стенки вертикальные правую (11) и левую (12) прикрепите подпятники (25).
2. С помощью конфирматов (39), шкантов (36) и стяжек эксцентриковых (37) соедините между собой стенку вертикальную правую (11), стенку вертикальную левую (12), стенку вертикальную внутреннюю правую (14), стенку вертикальную внутреннюю левую (15), стенку горизонтальную (8), основание (10), цокольные планки (9) и крышку (13) (схема 1).
3. На стенку вертикальные внутренние (14, 15) и стенку вертикальную левую (12) прикрепите с помощью шурупов (20) штангодержатели (26) и установите штангу овальную (19).
4. Измерьте диагонали шкафа (схема 2), после чего прикрепите задние стенки (1, 2, 3, 5, 6, 21) с помощью гвоздей (34) и планок соединительных (28) (схема 3).
5. Установите полкодержатели (38), на которые поставьте полки (4).