

Рекомендации по эксплуатации и уходу.

Мебель нужно разместить в помещении так, чтобы на изделия не попадали прямые солнечные лучи, отопительные приборы находились не ближе 30 см. При ослаблении соединений деталей необходимо их подтянуть. Освежать и протирать облицованные поверхности необходимо, только специально предназначенными для этого средствами. Категорически запрещено пользоваться агрессивными жидкостями (спиртом, растворителями т.п.).

Порядок предъявления претензий.

Претензии по качеству и комплектности мебели должны направляться покупателем непосредственно в магазин, где приобретена мебель, с обязательным приложением копии товарного чека. Претензии от покупателя принимаются торговыми организациями в течение гарантийного срока – 24 месяцев со дня приобретения. Претензии не принимаются по дефектам, возникшим по причине не соблюдения покупателем правил по сборке, эксплуатации и уходу за мебелью.

Внимание: сборку должен производить квалифицированный специалист специальным инструментом. Так как изделия постоянно совершенствуются, конструкция может незначительно отличаться от заявленной.

УЗНАЙТЕ БОЛЬШЕ!



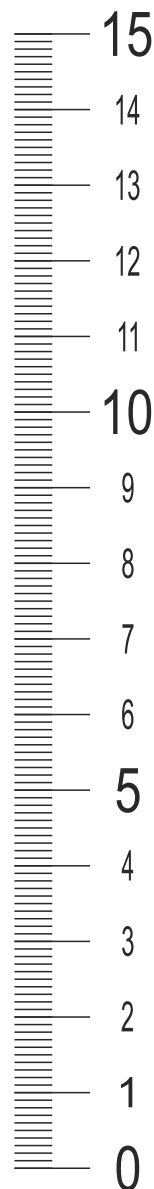
ИНТЕРЛИНИЯ
ЦЕНТР МЕБЕЛИ

ООО «Центр мебели Интерлиния»
Республика Беларусь 224025 г. Брест
ул. Лейтенанта Рябцева 39
тел.: +375 162 95-90-90 тел./факс: +375162 29-88-94
e-mail: info@interline.by
www.interline.by



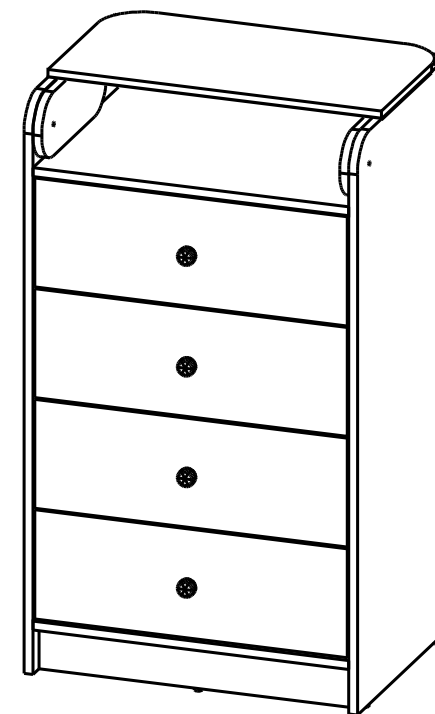
МЕБЛЯ 3
БЕЛАРУСІ

ИНСТРУКЦИЯ ПО СБОРКЕ



Серия комодов Эльф

Комод Эльф-9



Уважаемые покупатели!

При транспортировке и хранении упаковки с мебелью должны быть надежно защищены от влаги, грязи, сильных толчков, ударов тяжелыми предметами, а также недопустимы падения упаковок с любой высоты.

При покупке мебели проверьте целостность упаковок, их количество и наименования согласно паспорту на изделие.

Собирайте мебель на ровной и чистой поверхности, руководствуясь инструкцией по сборке.

Фирма оставляет за собой право вносить изменения, не влияющие на качество сборки.

Гарантийный срок эксплуатации - 24 месяца. Срок службы-3 года

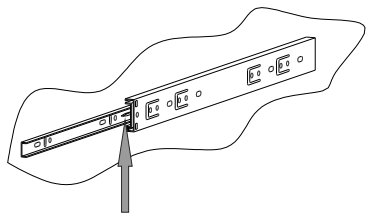


Схема 1

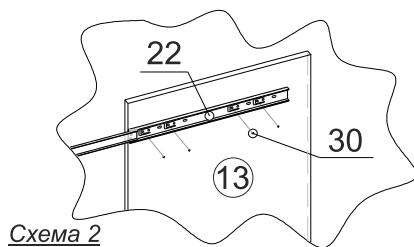


Схема 2

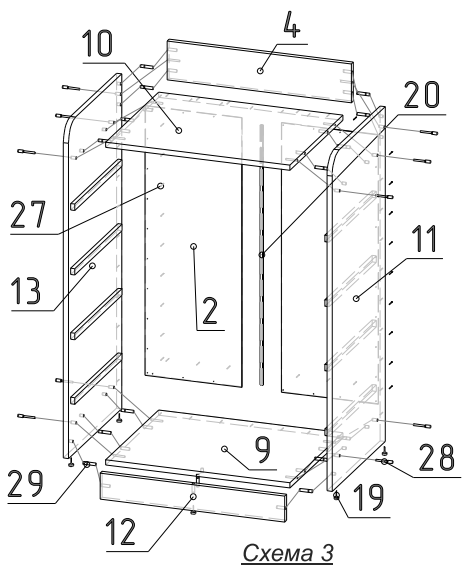


Схема 3

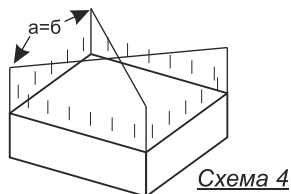


Схема 4

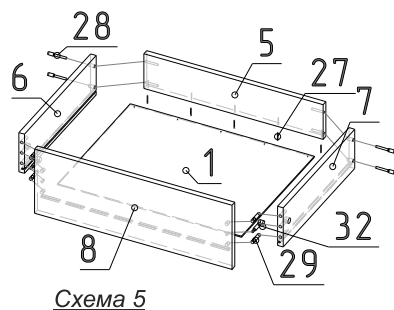


Схема 5

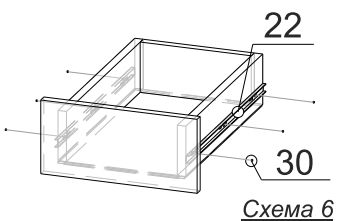


Схема 6

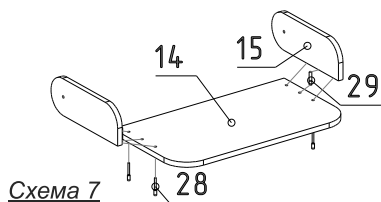


Схема 7

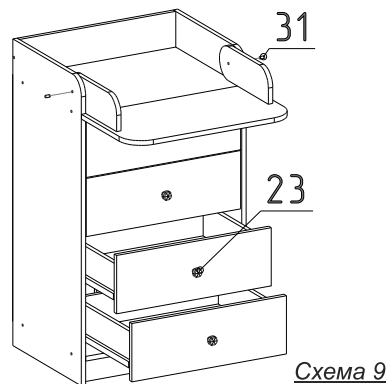


Схема 9

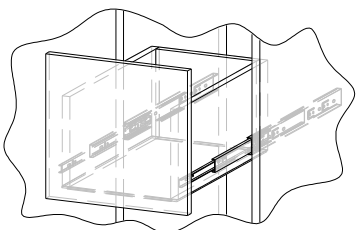


Схема 8

Поз	Вид	Наименование	Кол-во
19		Подпятник с гвоздем	5
20		Планка соединительная	1
22		Шарик. направляющие	4
23		Ручка одинарная	4
27		Гвоздь 1,4x25	50
28		Конфирмат 7x50	30
29		Шкант 8x35	33
30		Шуруп 3,5x16	56
31		Стяжка межшкафная	2
32		Стяжка эксцентриковая	8
33		Ключ-шестигранник	1

Поз.	Наименование	Кол-во
1	Дно ящика	4
2	Стенка задняя	2
4	Стенка фронтальная	1
5	Задняя панель ящика	4
6	Боковина ящика левая	4
7	Боковина ящика правая	4
8	Фасад ящика	1
9	Основание	1
10	Крышка	1
11	Вертикальная стенка пр. фрез.	1
12	Цокольная планка	1
13	Вертикальная стенка лв. фрез.	1
14	Откидная полка фрезерованная	1
15	Откидная вертикал. стенка фрез.	2

Количество фурнитуры может отличаться от заявленного в зависимости от модели изделия.

Сборка комода «Эльф-9»

1. Выдвиньте из направляющей внутреннюю часть и, отогнув усик (сх.1), вытяните внутреннюю часть полностью. При помощи шурупов (30) прикрепите направляющие (22) к вертикальным стенкам (11, 13), предварительно выдвинув центральную часть направляющей (сх.2).
2. Прибейте подпятники (19) к вертикальным стенкам (11, 13) и цоколю (12).
3. С помощью шкантов (29) и конфирматов (28) соедините между собой стенки вертикальные (11, 13), крышку (10), основание (9), цоколь (12) и фронтальную стенку (4) (сх.3).
4. Измерьте диагонали собранного модуля, после чего закрепите задние стенки (2) при помощи гвоздей (27) (сх.4). Прим.: при установке используйте соединительную планку для задних стенок (20).
5. С помощью конфирматов (28) соедините между собой правую и левую боковины ящика (6, 7) и заднюю панель ящика (5). С помощью стяжек эксцентриковых (32) и шкантов (29) закрепите фасад ящика (8). Вставьте дно ящика (1) в пропилы фасада и боковин и при помощи гвоздей (27) прибейте его к задней панели ящика (сх.5). При помощи шурупов (30) прикрепите внутреннюю часть направляющей (22) к боковинам собранной шуфляды (сх.6).
6. Установите выдвижные ящики в собранный корпус (сх.9). Обратите внимание: при установке шуфляды необходимо сперва выдвинуть центральную часть направляющей (сх.8). Прикрепите ручки (23) к фасадам.
7. Соедините между собой откидную полку (14) и откидные вертикальные стенки (15) при помощи евроинтов (28) и шкантов (29) (сх.7).
8. Закрепите полученную конструкцию с помощью стяжек межшкафных (31) (сх.9).