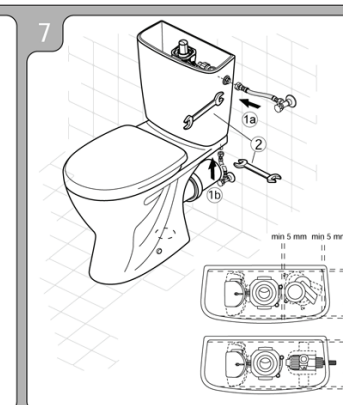
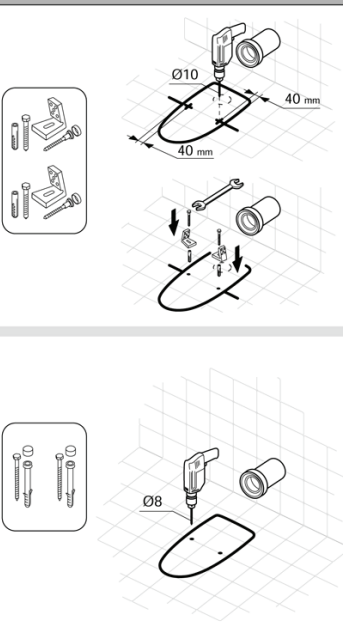
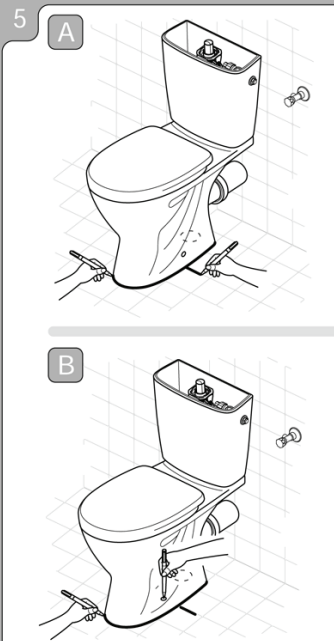
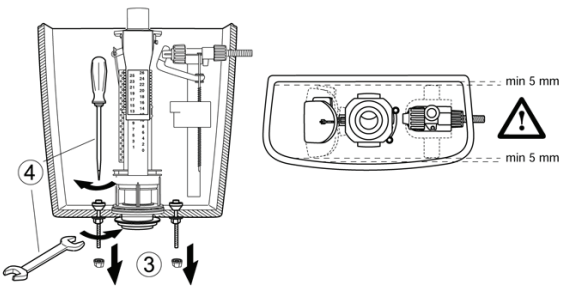
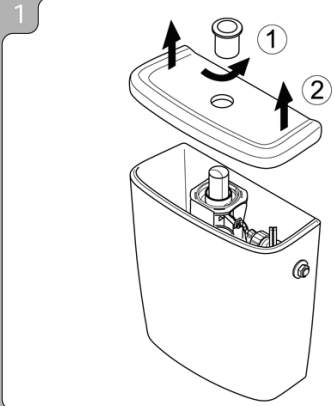
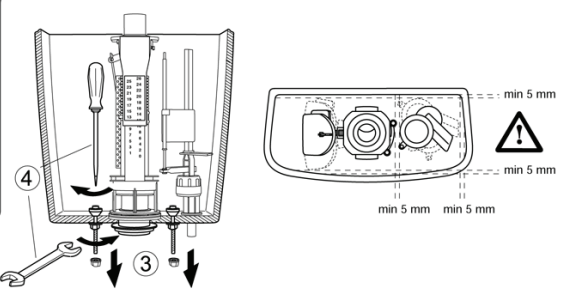
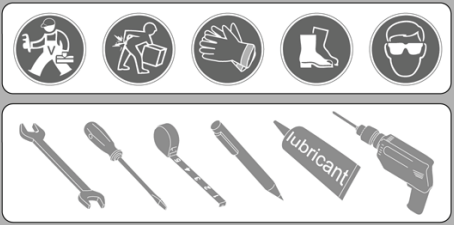
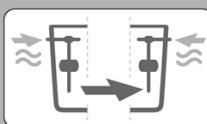
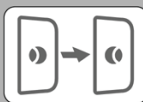
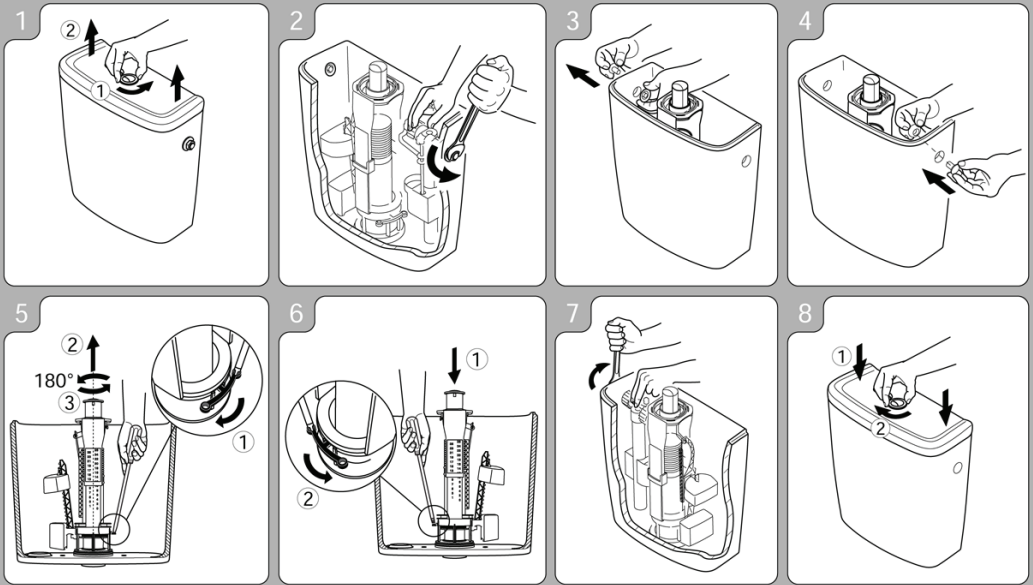


INSTALLATION - МОНТАЖ - ИНСТАЛАЦИЈА - MONTAŻ - УСТАНОВКА - MONTAŽ - INSTALARE - ІНСТАЛЯЦІЯ
 MONTAVIMAS - MONTÁŽA - PAIGALDAMINE - BESZERELÉS - MONTÁŽ - MONTAJ - ΕΓΚΑΤΑΣΤΑΣΗ

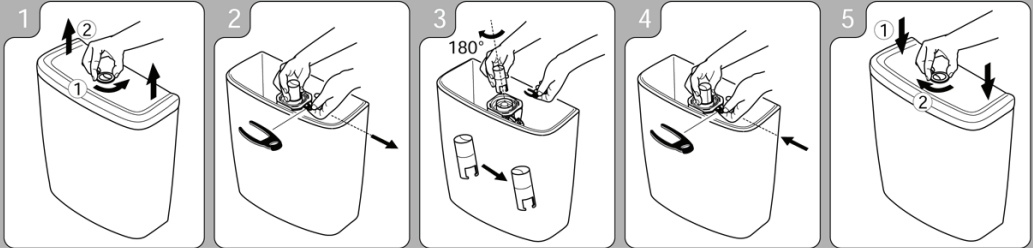




REVERSING POSITION OF THE WATER SUPPLY - ОБРЪЩАНЕ НА ВОДОПОДАВАНЕТО - СПРОТИВНА ПОЛОЖБА СНАБДУВАНЕТО СО ВОДА
 - SUPROTAN POŁOŻAJ SNABDEWANJA WODOM - РЕВЕРСИВНОЕ ПОЛОЖЕНИЕ ПОДВОДКИ ВОДЫ - SYMETRYCZNY KSZTAŁT ZBIORNIKA
 UMOŻLIWIĄCY DOPROWADZENIE ZASILANIA WODĄ Z LEWEJ LUB PRAWEJ STRONY - INVERSAREA POZIȚIEI DE ALIMENTARE CU APA -
 ЗМІНА ПОЛОЖЕННЯ ВОДОПОСТАЧАННЯ - VANDENS PAJUNGIMAS IŠ KAIRĖS ARBA DEŠINĖS PUSĖS - ŪDENS PIESLĒGŠANA NO KREISĀS
 VAI NO LABĀS PUSĒS - VEEÜHENDUSE VÕIMALUS PAREMALT JA VASAKULT - ΜΕΓΑΦΟΡΤΗΤΟ ΎΔΡΕΚΟΤΗΣ - OBRÁCENÉ PRÍTOKOVÉ
 POTRUBÍ - SU KAYNAĞI YERININ GERI ÇEVIRİLMESİ - ΑΝΤΙΣΤΡΟΦΗ ΘΕΣΕΩΣ ΤΗΣ ΠΑΡΟΧΗΣ ΝΕΡΟΥ



ROTATION OF THE BUTTON ON 180 DEGREE - ЗАВЪРТАНЕ НА БУТОНА НА 180 ГРАДУСА - ЗАВРУТВАЊЕ НА КОПЧЕТО ЗА 180 СТЕПЕНИ - OBRATANJE
 DUGMETA ZA 180 STEPENI - ПОВОРОТ КНОПКИ НА 180 ГРАДУСОВ - MOŻLIWOŚĆ OBROTU PRZYCSKIEM W ZAKRESIE 180O CELEM JEGO
 PRAWIDŁOWEGO USTAWIENIA - ROTIREA BUTONULUI LA 180 GRADE - ОБЕРТАЊНЯ КНОПКИ НА 180 ГРАДУСІВ - VANDENS NUSPAUDIMO MYSTUKAS
 SUKASI 180 LAIPSNĪJ KAMPU - SKALOJAMĀS KASTES TAUSTIŅŠ IR PAGRIEZĀMS PAR 180 GRĀDIEM - 180 KRAADI PŌORĀTAVA NUPUGA - 180 FOKKAL
 ELFORDĪTHĀTO GOMB - ΟΤΟCĒΝΗ ΚΝΟΦΛΙΚU Ο 180 STUPNŪ - 180 DERECELİK AÇI ÜZERİNDE BUTONUN DÖNMEŚİ - ΣΤΡΟΦΗ ΤΟΥ ΜΠΟΥΤΟΝ 180°



MAINTENANCE - ПОДДРЪЖКА - ОДРЖУВАЊЕ - ODRŻAWANJE - ОБСЛУЖИВАНІЕ - WARUNKI UŻYTKOWANIA - INTRETINERE
 ОБСЛУГОВУВАННЯ - ARTARNAVIMAS - ΑΡΚΑΛΠΟΪΑΝΑ - TEHNILINE HOOLDUS - KARBANTARTÁS - ŪDRŽBA - ΒΑΚΙΜ - ΣΥΝΤΗΡΗΣΗ

