

**BLENDER
INSTRUCTION MANUAL**

**MIXER
BENUTZERHANDBUCH**

**МИКСЕР
ИНСТРУКЦИЯ ПО
ЭКСПЛУАТАЦИИ**

**BLENDER
MANUAL DE ÎNTREBUINȚARE**

**MIKSER STOJĄCY
INSTRUKCJA OBSŁUGI**

**BLENDER
UPUTSTVO ZA UPOTREBU**

**BLENDERIS
LIETOTĀJA ROKASGRĀMATA**

**PLAKTUVAS
NAUDOJIMO INSTRUKCIJA**

**МИКСЕР
УПЪТВАНЕ ЗА
ИЗПОЛЗВАНЕ**

**БЛЕНДЕР
ІНСТРУКЦІЯ З ЕКСПЛУАТАЦІЇ**

**MIXEUR
MODE D'EMPLOI**

**BATIDORA
MANUAL DE INSTRUCCIONES**

خلاط
دليل التعليمات



ENGLISH.....	PAGE 2	SCG/CRO/B.i.H... STRANA 12	FRANÇAIS PAGE 22
DEUTSCH.....	SEITE 4	LATVIAN..... LPP. 14	ESPAÑOL..... PÁGINA 24
РУССКИЙ.....	СТР. 6	LIETUVIU K..... P. 16	العربية..... الصفحة 26
ROMANESTE.....	PAGINA 8	БЪЛГАРСКИ.....	СТР. 18
POLSKI.....	STRONA 10	УКРАЇНСЬКА.....	СТОР. 20

<p>Danke für den Kauf eines ORIGINAL Produktes von</p> <p>TZS FIRST AUSTRIA®</p> <p>Nur ECHT mit diesem TZS</p>	<p>Thank you for buying an ORIGINAL Product of</p> <p>TZS FIRST AUSTRIA®</p> <p>Only GENUINE with this TZS</p>	<p>Мы ВАМ БЛАГОДАРНЫ ЗА ПОКУПКУ ОРИГИНАЛЬНОГО ИЗДЕЛИЯ КОМПАНИИ</p> <p>TZS FIRST AUSTRIA®</p> <p>ТОЛЬКО ПОДЛИННИКИ С ЭТИМ TZS</p>
---	--	--

INSTRUCTION MANUAL

IMPORTANT SAFEGUARDS

The following basic safety precautions apply when using electrical appliances:

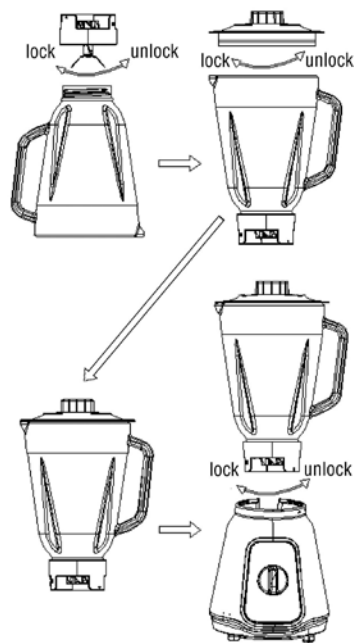
- Read all instructions.
- Before use check that the voltage of wall outlet correspond to the one shown on the rating plate.
- Do not operate any appliance with a damaged cord or plug or after the appliance malfunctions, or is dropped or damaged in any manner. Return appliance to the nearest authorized service facility for examination, repair or electrical or mechanical adjustment.
- If the supply cord is damaged it must be replaced by the manufacturer or a authorized service agent or a qualified technician in order to avoid a hazard.
- To protect against risk of electrical shock do not put in water or other liquid.
- Close supervision is necessary when any appliance is used by or near children.
- Unplug from outlet not in use, before putting on or taking off parts, and before cleaning.
- Avoid contacting moving parts.
- The use of attachments, including canning jars, not recommended by the manufacturer may cause a risk of injury to persons.
- Do not use outdoors
- Do not let cord hang over edge of a table or counter.
- Do not let cord contact hot surface, including the stove.
- Keep hands and utensils out of container while blending to reduce the risk of severe injury to persons or damage to the blender. A scraper may be used but must be used only when the blender is not running.
- To reduce the risk of injury, never place cutter-assembly blades on base without jar properly attached.
- Unplug the appliance immediately after use.
- Never let the appliance run unattended.
- Always operate blender with cover in place.
- If you use the blender have long time, you must run it on 2 minute rest it 3 minute.
- **Warning:** never use hot liquids or run the appliance empty.
- Blades are sharp. Handle carefully.
- This appliance is not intended for use by persons (including children) with reduced physical, sensory or mental capabilities, or lack of experience and knowledge, unless they have been given supervision or instruction concerning use of the appliance by a person responsible for their safety.
- Children should be supervised to ensure that they do not play with the appliance.

SAVE THESE INSTRUCTIONS!

HOW TO USE THE BLENDER

Before using for the first time, wash all parts and attachments in hot soapy water, rinse and dry thoroughly.

ASSEMBLE:



1. Put the motor housing on a steady and even surface;
2. Screw the blade base with blade and water-proof ring to the jug firmly;
3. Put the jug on the top of the coupling and turn to connect it with the motor housing. Carefully handle the blade because it is extremely sharp.
4. Place the lid firmly on the jug. Now this unit is ready for use.

CAUTION: NEVER TURN ON THE APPLIANCE UNTIL IT IS PROPERLY ASSEMBLED.

HOW TO OPERATE THE CONTROLS

The control dial is conveniently located on the front of the base. Rotate the knob clockwise to select a speed:

- 1 for Low**
- 2 for High**

For instant on and off control, use the PULSE (P) button by rotating knob counterclockwise.

NOTES

- Wash ingredients well and cut into suitable pieces to fit into the feeding hole. Add the foods or beverages into the jug through the feeding

hole. The jug has a capacity of 1.5 liters. Do not overload the jug at a time.

- The Pulse switch offers you fingertip control over short food processing jobs. When switch to Pulse, the machine will run at high speed.
- Turn Off to stop the machine.

NOTE: Do not let the machine work with thick mixtures or heavy foods. If the motor does not run freely, stop the machine and

- add a little liquid or
- switch to Pulse for a few short bursts or
- stop blending every few seconds and use a rube spatula to clear the sides of the jug and push ingredients towards the cutting blades, or
- reduce the contents in the jug

1. The appliance is only permitted to use 2min for 1 time. Before it is used again, it must cool down enough.
2. When finished processing select OFF (0) or release from PULSE position. **Wait until blade has stopped rotating before removing lid.** Unplug the unit

CLEANING AND MAINTENANCE

NOTE: MAKE SURE THE MACHINE IS OFF AND PLUG IS DISCONNECTED FROM OUTLET BEFORE PUTTING ON OR TAKING OFF ANY PARTS.

1. Cleaning is best done immediately after use. Take off the jug.
2. Particles of food lodging under the blade can be easily removed with the aid of a small tooth brush (not attached accessory).

WARNING: THE BLADE IS EXTREMELY SHARP. HANDLE CAREFULLY.

3. Clean the motor housing with a soft damp cloth. Do not use abrasive cleaners or scouring pads to clean the unit. To clean the jug, add 1/4 teaspoon (no more) of liquid detergent to the jug, and fill to maximum with warm water. Place the jug on the motor housing and pulse for a few seconds, two or three times.
4. Rinse parts under running water. Do not use a dishwasher or very hot water. Wipe all parts thoroughly before putting them away after use. Store the appliance in a dry place. It is recommended to store the jug with the lid removed.

CAUTION: NEVER IMMERSE THE MOTOR UNIT OR POWER CORD INTO WATER FOR CLEANING.

If any problem has been encountered during use, never disassemble the Motor Unit by yourself, there are no user serviceable parts inside. Contact only the authorized service facility for examination and repair.

TECHNICAL DATA:

220-240V ~ 50/60Hz • 500W

Environment friendly disposal

You can help protect the environment! Please remember to respect the local regulations: hand in the non-working electrical equipments to an appropriate waste disposal center.

BENUTZERHANDBUCH**WICHTIGE SICHERHEITSVORKEHRUNGEN**

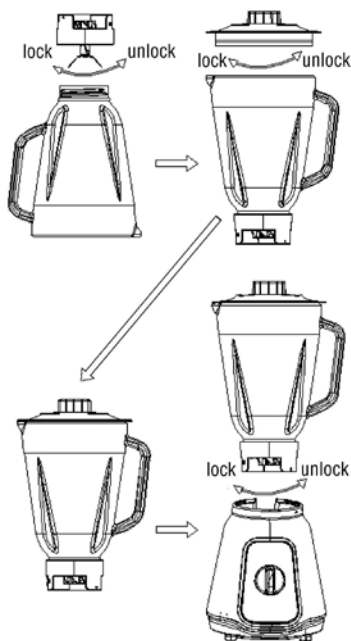
Die folgenden grundlegenden Sicherheitsvorkehrungen sollten bei der Anwendung elektrischer Geräte immer befolgt werden:

- Alle Anweisungen lesen.
- Vor der Anwendung sicherstellen, dass die Spannung im Haushalt mit der auf dem Leistungsschild angegebenen Spannung übereinstimmt.
- Das Gerät nicht verwenden, wenn das Kabel oder der Stecker beschädigt sind, das Gerät nicht richtig funktioniert, zu Boden gefallen oder sonst wie beschädigt ist.
Das Elektrogerät an den nächsten autorisierten Kundendienst zur Überprüfung, Reparatur oder zur elektrischen oder mechanischen Anpassung bringen.
- Ist das Gerätekabel beschädigt, muss es vom Hersteller, einem autorisierten Kundendienst oder einem qualifizierten Techniker ausgetauscht werden, um Gefahren zu vermeiden.
- Um die Gefahr eines Stromschlages zu vermeiden das Gerät nie in Wasser oder andere Flüssigkeiten eintauchen.
- Die Aufsicht eines Erwachsenen ist notwendig, wenn Kinder dieses Gerät benutzen oder sich in dessen Nähe befinden.
- Das Gerät ausstecken wenn es nicht verwendet wird, sowie vor dem Anbringen oder Entfernen von Zubehörteilen und vor der Reinigung.
- Vermeiden Sie die Berührung von beweglichen Teilen.
- Zubehörteile, die nicht vom Hersteller empfohlen wurden, können Verletzungen zur Folge haben.
- Nicht im Freien verwenden.
- Das Kabel darf nicht über Tischkanten oder Arbeitsflächen hängen.
- Das Kabel darf keine heißen Oberflächen oder den Herd berühren.
- Hände und Küchenutensilien während dem Mixvorgang aus dem Behälter entfernen, um das Risiko einer Personenverletzung oder der Beschädigung des Mixers zu minimieren. Ein Schaber darf verwendet werden, aber nur wenn der Mixer nicht in Betrieb ist.
- Um das Verletzungsrisiko zu minimieren die Schneide-Zubehörteile nie auf der Basis anbringen, bevor der Behälter richtig angebracht wurde.
- Ziehen Sie nach Gebrauch stets den Netzstecker.
- Lassen Sie das Gerät während des Betriebs nicht unbeaufsichtigt.
- Bei der Anwendung des Mixers immer darauf achten, dass der Deckel gut verschlossen ist.
- Bei langen Mixvorgängen muss nach 1 Minute eine Pause von 3 Minuten eingelegt werden.
- **Warnung:** Füllen Sie keinesfalls heiße Flüssigkeiten ein oder betreiben Sie das Gerät leer.
- **Achtung:** Hantieren Sie mit dem Messer sehr vorsichtig, da es sehr scharf ist.

- Dieses Gerät ist nicht für die Benutzung durch Personen (einschließlich Kinder) mit verminderten physischen, sensorischen und geistigen Fähigkeiten oder unzureichender Erfahrung und Kenntnis geeignet, es sei denn, es wurden Anleitungen betreffs der Benutzung des Geräts durch eine verantwortliche Aufsichtsperson erteilt.
- Kinder müssen beaufsichtigt werden, damit sie nicht mit dem Gerät spielen.

BEWAHREN SIE DIE ANWEISUNGEN SORGFÄLTIG AUF.**ANWENDUNG DES MIXERS**

Vor der ersten Anwendung alle Teile und Zubehörteile in heißem Seifenwasser reinigen, abspülen und sorgfältig abtrocknen.

ZUSAMMENBAU:

1. Stellen Sie den Motorteil auf eine gerade, ebene Fläche.
2. Befestigen Sie die Messerbasis und den Dichtungsring richtig auf den Mixbecher.
3. Setzen Sie den Mixbecher auf das Motorteil und drehen sie ihn, bis er richtig befestigt ist. Vorsicht mit den Messern, da diese extrem scharf sind.
4. Setzen Sie den Deckel auf. Nun ist das Gerät betriebsbereit.

ACHTUNG: Betreiben Sie das Gerät nicht, wenn es nicht ordnungsgemäß zusammengebaut ist.

BEDIENSCHALTER

Der Bedienschalter befindet sich vorn auf dem Motorgehäuse. Mit Rechtsdrehung wählen Sie eine Geschwindigkeitsstufe:

1 für niedrig

2 für hoch

Für Impulsbetrieb drehen Sie den Impulsschalter (P) nach links.

HINWEISE:

- Die Zutaten gut waschen und in Stücke schneiden, die in die Einfüllöffnung passen. Lebensmittel oder Getränke über die Einfüllöffnung nachfüllen. Der Behälter hat eine Kapazität von 1,5 Litern. Den Behälter nicht überfüllen.
- Die Impulstaste ermöglicht eine leichte Handhabung bei kurzen Mixvorgängen. Bei der Impulseinstellung läuft das Gerät mit hoher Geschwindigkeit.

HINWEIS: Das Gerät nicht betreiben, wenn der Behälter mit dickflüssigen Mischungen oder schweren Lebensmitteln gefüllt ist. Wenn der Motor nicht reibungslos läuft das Gerät ausschalten und

- etwas Flüssigkeit hinzufügen oder
 - auf Impuls schalten, um das Gerät kurz bei hoher Geschwindigkeit zu betreiben
 - den Mixvorgang wiederholt nach wenigen Sekunden stoppen und die Seiten des Behälters mit einem Schaber reinigen und die Zutaten zu den Messern schieben oder
 - den Inhalt reduzieren
1. Das Gerät darf nur 2 Minute durchgehend betrieben werden. Vor erneuter Anwendung muss das Gerät ausreichend abkühlen.
 2. Nach der Verarbeitung schalten Sie das Gerät aus (0) oder lassen Sie den Impulsschalter los. **Warten Sie ab, bis das Messer zum vollständigen Stillstand gekommen ist, bevor Sie den Deckel abnehmen.** Ziehen Sie den Netzstecker.

REINIGUNG UND PFLEGE

HINWEIS: SICHERSTELLEN DASS DAS GERÄT AUSGESCHALTET IST UND DEN NETZSTECKER ZIEHEN BEVOR ZUBEHÖRTEILE ANGEBRACHT ODER ENTFERNT WERDEN.

1. Das Gerät am besten sofort nach Gebrauch reinigen. Den Behälter entfernen.
 2. Lebensmittelreste unter dem Schneidmesser können mit Hilfe einer kleinen Zahnbürste leicht entfernt werden (nicht im Lieferumfang).
- WARNUNG: DAS MESSER IST EXTREM SCHARF. VORSICHT BEI DER HAND-HABUNG.**

3. Die Motoreinheit mit einem feuchten Tuch reinigen. Verwenden Sie keine scheuernden Reinigungsmittel oder Scheuerlappen für das Gehäuse. Zur Reinigung des Behälters 1/4 Teelöffel (nicht mehr) Reinigungsmittel in den Behälter geben und bis zur Maximal-Füllmarke mit Wasser füllen. Den Behälter auf der Motoreinheit

anbringen und zwei oder drei Mal bei hoher Geschwindigkeit mit Impuls-Geschwindigkeit betreiben.

4. Die Teile unter fließendem Wasser reinigen. Die Teile dürfen nicht im Geschirrspüler oder mit heißem Wasser gereinigt werden. Vor der Lagerung alle Teile sorgfältig abtrocknen. Das Gerät trocken lagern. Wir empfehlen den Deckel des Behälters bei der Lagerung zu entfernen.

VORSICHT: DIE MOTOREINHEIT ODER DAS GERÄTEKABEL ZUR REINIGUNG NIE IN FLÜSSIGKEITEN EINTAUCHEN.

Bei technischen Problemen versuchen Sie keinesfalls, das Motorgehäuse selbst zu öffnen; es befinden sich keine reparaturfähigen Teile darin. Wenden Sie sich mit Reparaturen und Überprüfungen nur an einen autorisierten Kundendienst.

TECHNISCHE DATEN:

220-240V ~ 50/60Hz • 500W

Entsorgung: Helfen Sie mit beim Umweltschutz! Entsorgen Sie Elektroaltgeräte nicht mit dem Hausmüll. Geben Sie dieses Gerät an einer Sammelstelle für Elektroaltgeräte ab.

ПРАВИЛА ЭКСПЛУАТАЦИИ

ВАЖНЫЕ ПРАВИЛА БЕЗОПАСНОСТИ

Основные пункты по технике безопасности:

- Внимательно прочитайте всю инструкцию по эксплуатации.
- Перед использованием, проверьте, соответствует ли напряжение сети напряжению, указанному на табличке с техническими данными.
- Не эксплуатируйте устройство с поврежденным шнуром или штекером, или если устройство работает со сбоями, или оно было уронено или повреждено любым другим образом. В таком случае, обратитесь в ближайший авторизованный сервисный центр для осмотра, ремонта, электрической или механической настройки
- Если поврежден шнур питания, то он должен быть заменен изготовителем, авторизованным представителем или квалифицированным специалистом для предотвращения опасности.
- Во избежании поражения электрическим током не допускайте намочания или провисания шнура питания.
- Никогда не допускайте использование прибора детьми без присмотра взрослого человека.
- Всегда отключайте прибор после использования или перед сменой насадки.
- Остерегайтесь контакта с движущимися частями прибора.
- Никогда не используйте в приборе насадки от других приборов или насадки не рассчитанные на данный прибор. Так как это может привести к пожару, поражения электрическим током и т.д.
- Данный прибор рассчитан на использование только в домашних условиях.
- Не допускайте обматывания шнура питания вокруг каких-либо поверхностей.
- Не допускайте соприкосновения шнура питания с горячими поверхностями или его провисания.
- Никогда не дотрагивайтесь до насадок работающего прибора. Если возникает необходимость помешать приготавливаемые продукты, отключите прибор и только после этого помешайте продукт.
- Во избежании травм храните лезвия внутри прибора.
- После завершения работы с прибором его следует немедленно отключить от сети.
- Не оставляйте работающий прибор без присмотра
- Не используйте прибор с открытой крышкой.
- При длительном использовании необходимо давать прибору время охладиться: 3 минуты отдыха на 1 минуту работы.
- Устройство не предназначено для измельчения твердых и сухих веществ, так как это может привести к затуплению ножей.

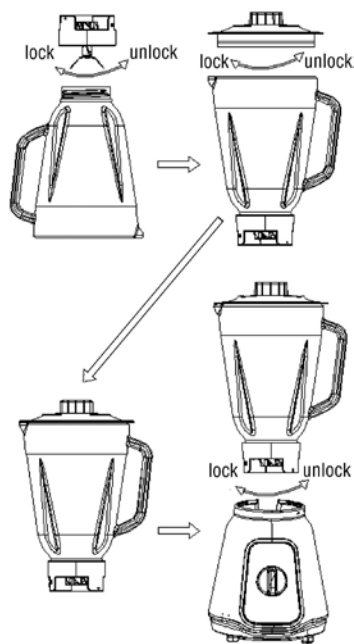
- Предупреждение. Запрещается использовать горячие жидкости, а также пользоваться устройством без продуктов.
- Данный прибор не рекомендуется использовать людям (включая и детей) с ограниченными физическими, сенсорными или умственными возможностями, а также обладающих недостаточным опытом или знанием продукта. Данной категории лиц рекомендуется использовать прибор только под присмотром.
- Дети должны находится под присмотром взрослых, чтобы удостовериться, что они не играют прибором, а используют его по назначению.

СОХРАНИТЕ ДАННУЮ ИНСТРУКЦИЮ

ПРАВИЛА ЭКСПЛУАТАЦИИ МИКСЕРА

Перед первой эксплуатацией промойте все детали и насадки в горячей мыльной воде, сполосните и тщательно просушите.

СБОРКА ПРИБОРА:



1. Установите основной блок прибора на устойчивую ровную поверхность.
2. Установите переходник, насадку с лезвием и основанием и герметизационную прокладку, как показано на рисунке.
3. Установите емкость и если Вы сделали все правильно, то можете включить питание прибора. Старайтесь осторожно

дотрагиваться до лезвий прибора, так как они очень острые.

4. Установите крышку на емкость. Теперь прибор готов к работе.

ПРЕДОСТЕРЕЖЕНИЕ: НИКОГДА НЕ ВКЛЮЧАЙТЕ ПРИБОР, ЕСЛИ ВЫ НЕПРАВИЛЬНО ЕГО СОБРАЛИ!!!

УКАЗАНИЯ ПО УПРАВЛЕНИЮ

Для удобства потребителя шкала регулятора расположена спереди на корпусе комбайна. Для выбора скорости, поворачивайте ручку по часовой стрелке:

1 для низкой

2 для высокой

Для мгновенного включения или выключения, поворачивайте ручку против часовой стрелки на «PULSE» (P).

ПРИМЕЧАНИЕ

- Помойте продукты, порежьте их на небольшие кусочки и засыпьте в емкость. Засыпать следует через маленькое отверстие в крышке. Вместимость емкости составляет 1,5 литра. Не перегружайте прибор.
- Пульсирующий режим следует включать для достижения максимального результата измельчения. С помощью регулятора скорости настройте необходимые режим работы прибора.
- Для остановки приготовления отключите прибор.

Примечание: Не допускайте работы прибора с густыми жидкостями и твердыми продуктами. Если мотору слишком трудно вращать лезвия необходимо:

- Добавьте немного жидкости
 - переключите прибор на некоторое время в пульсирующий режим
 - остановите работу прибора и почистите лезвия с помощью лопаточки или ложки
 - уменьшите количество продуктов в емкости
1. Устройство можно использовать не более одной минуты за один раз. Перед повторным использованием прибор необходимо охладить.
 2. После завершения обработки, выберите положение «O» (ВЫКЛ.) или отключите импульсный режим. **Перед тем как снять крышку, подождите, пока остановится вращающийся нож.** Выключите прибор из сети.

ЧИСТКА И УХОД ЗА ПРИБОРОМ

Примечание: перед чисткой и разборкой прибора удостоверьтесь, что прибор отключен от сети питания.

1. Чистить прибор лучше всего сразу после использования. Снимите емкость.
2. Кусочки продуктов, набившиеся под лезвия легко могут быть удалены оттуда с помощью старой зубной щетки.

Внимание: Лезвия очень остры – будьте очень осторожны

3. Основной блок прибора необходимо чистить мягкой, слегка увлажненной тряпочкой. Не используйте абразивных чистящих средств для чистки данного прибора. Для чистки емкости воспользуйтесь жидким моющим средством (не более 1/4 чайной ложки). Залейте емкость небольшим количеством воды и интенсивно потрясите, затем воду вылейте.
4. Другие части прибора (кроме основного блока прибора) можно мыть в воде. Не используйте моющего средства и очень горячей воды. Высушите все части прибора перед сборкой. Рекомендуется хранить емкость с незакрытой крышкой.

ВНИМАНИЕ: НИКОГДА НЕ ОПУСКАЙТЕ В ВОДУ УЗЕЛ С ЭЛЕКТРОДВИГАТЕЛЕМ ИЛИ СЕТЕВОЙ ШНУР

При обнаружении неисправностей во время работы не разбирайте моторный отсек самостоятельно. В нем нет компонентов, обслуживаемых пользователем. Для проведения осмотра и ремонта обращайтесь только в авторизованный сервисный центр.

ТЕХНИЧЕСКИЕ ДАННЫЕ:

220-240В ~ 50/60Гц • 500Вт

СРОК ГОДНОСТИ НЕ ОГРАНИЧЕН.

Экологическая утилизация

Вы можете помочь защитить окружающую среду! Помните о соблюдении местных правил: Отправьте неработающее электрооборудование в соответствующие центры утилизации.

MANUAL DE ÎNTEBUINȚARE**MĂSURI DE PRECAUȚIE IMPORTANTE**

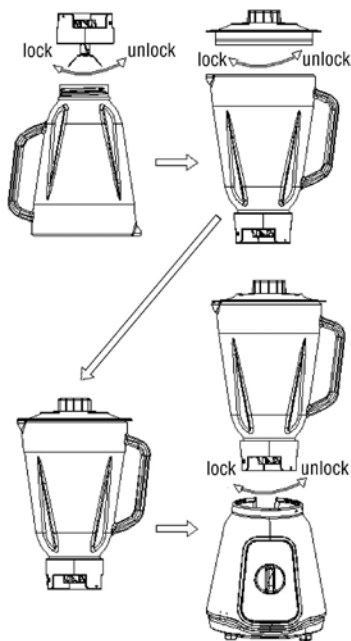
Când utilizați aparatul electric este necesară aplicarea unor măsuri de precauție de bază, cum ar fi:

- Citiți toate instrucțiunile cu atenție.
- Înainte de folosire, verificați ca voltajul prizei din perete să corespundă cu cel înscris pe plăcuța aparatului.
- Nu folosiți nici un aparat cu cablu sau mufă defectă sau după funcționarea defectuoasă a aparatului sau dacă este aruncat sau avariât în orice fel. Returnați aparatul la cel mai apropiat service autorizat pentru constatare, reparare sau reglaje electrice sau mecanice.
- Dacă cablul de alimentare este deteriorat, acesta trebuie schimbat de producător, de un agent de service autorizat sau de un tehnician calificat pentru a evita pericolul.
- Pentru a împiedica producerea de scurtcircuite, nu introduceți aparatul în apă sau alte lichide.
- Este necesară supravegherea atentă dacă aparatul se folosește de către sau în apropierea unui copil.
- Scoateți aparatul de la priză când nu îl folosiți, când adunați sau desfaceți părțile componente, înainte de spălare.
- Evitați să atingeți componentele în mișcare.
- În cazul folosirii de accesorii, inclusiv recipiente, care nu sunt recomandate de producător, există riscul de a se produce vătămări ale persoanelor.
- Nu folosiți aparatul în afara gospodăriei.
- Nu lăsați cablul să atârne de-a lungul mesei sau să atingă suprafețe fierbinți.
- Nu așezați cablul să intre în contact cu o suprafață fierbinte.
- Nu țineți mâinile sau ustensilele în recipient în timpul funcționării, pentru a reduce riscul vătămării grave sau al distrugerii aparatului. Este permisă folosirea unei răzătoare doar când aparatul nu este în stare de funcționare.
- Pentru a reduce riscul vătămării, nu așezați partea cu lamele pe bază fără a atașa corespunzător recipientul.
- Manevrați întotdeauna blenderul cu capacul pus.
- Scoateți imediat din priză aparatul după utilizare.
- Manevrați întotdeauna blenderul cu capacul pus.
- Dacă folosiți blenderul pentru mai mult timp, lăsați-l să funcționeze 3 minute și opriți-l timp de 1 minut.
- Aparatul nu poate fi utilizat la tocarea materiilor dure și uscate; în caz contrar, lama se poate toci.
- **Avertisment:** nu utilizați niciodată lichide clocotite și nu rulați aparatul la gol.
- Lamele sunt ascuțite. Manipulați cu grijă.
- Acest aparat nu este destinat persoanelor cu capacități fizice, senzoriale sau mentale reduse sau lipsite de experiență și de cunoașterea produsului (inclusiv copiii), în afara cazului în care acestea sunt supravegheate de o persoană în măsură să o facă.

- Copiii trebuie supravegheați pentru a nu se juca cu acest aparat.

SALVAȚI ACESTE INSTRUCȚIUNI**MOD DE ÎNTEBUINȚARE**

Înainte de a utiliza aparatul pentru prima oară, spălați toate părțile componente și accesoriile în apă caldă cu săpun, clătiți și uscați temeinic.

MONTARE:

1. Așezați blocul motor pe o suprafață stabilă și plană;
2. Înfiletați ferm dispozitivul de tăiere cu lama și garnitura etanșă în vas;
3. Puneți vasul deasupra îmbinării și rotiți pentru a-l cupla cu blocul motor. Manevrați lama cu atenție, deoarece este foarte tăioasă.
4. Fixați bine capacul pe vas. Acum, unitatea este gata de folosire.

ATENȚIE: NU PORNII APARATUL ÎNAINTE DE A FI CORESPUNZĂTOR ASAMBLAT

MODUL DE ACȚIONARE A COMENZILOR

Discul de control este amplasat pe fața bazei, pentru a crește confortul în utilizare. Rotiți butonul în sens orar pentru a selecta o viteză:

1 pentru viteză scăzută

2 pentru viteză ridicată

Pentru acționarea în reprize, utilizați butonul PULSE (P) prin rotirea butonului în sens orar.

PRECIZĂRI

- Spălați bine ingredientele și tăiațile potrivit astfel încât să încapă în deschizătură. Adăugați alimentele sau lichidele în cană prin deschizătură. Cana are o capacitate de 1,5 litri. Nu supraîncărcați recipientul.
- Butonul Pulse vă oferă controlul manual în procesele de preparare. Când treceți pe Pulse, aparatul va funcționa cu viteză mare.
- Apăsăți Off – Închidere pentru a opri aparatul.

ATENȚIE: Nu folosiți aparatul pentru amestecuri dense sau cu alimente grele.

Dacă motorul nu funcționează liber, opriți aparatul și adăugați puțin lichid sau

- Treceți pe Pulse pentru ca aparatul să funcționeze la viteză mare pentru puțin timp sau
- Opriți din timp în timp procesul de mixare și, cu o spatulă, curățați recipientul pe părți și împingeți ingredientele spre lame sau
- Reduceți conținutul recipientului

1. Este permisă folosirea aparatului doar timp de 2 minute într-o repriză. Înainte de a-l folosi din nou, lăsați-l să se răcească.
2. După încheierea prelucrării, selectați OFF (0) sau eliberați din poziția PULSE. **Așteptați ca lama să-și încheie mișcarea de rotație înainte de a scoate capacul.** Scoateți aparatul din priză.

CURĂȚAREA ȘI ÎNȚEȚINEREA

ATENȚIE: asigurați-vă că aparatul este oprit și scos din priză înainte de a asambla sau a dezasambla părțile componente.

1. Curățarea optimă se efectuează imediat după utilizare. Îndepărtați recipientul.
2. Resturile de alimente care au rămas sub lame pot fi înlăturate cu ușurință cu ajutorul unei periuțe de dinți (accesoriul nu este atașat).

AVERTIZARE: LAMA ESTE FOARTE TĂIOASĂ, MANEVRAȚI CU ATENȚIE.

3. Curățați carcasa motorului cu o țesătură fină umedă. Nu folosiți materiale abrazive și nu frecăți dur. Pentru a curăța recipientul, puneți nu mai mult de un sfert de linguriță de detergent lichid în recipient și umpleți-l la maxim cu apă caldă. Fixați recipientul pe motor și dați pulse pentru câteva secunde, de două – trei ori.
4. Clătiți părțile sub apă. Nu folosiți mașina de spălat vase, nici apă foarte fierbinte. Ștergeți bine toate părțile înainte de a le reasambla. Păstrați aparatul în loc uscat. Se recomandă păstrarea recipientului cu capacul înlăturat.

PRECAUȚIE: NU INTRODUCEȚI MOTORUL SAU CORDONUL ÎN APĂ PENTRU A LE CURĂȚA.

Dacă apar probleme în timpul utilizării, nu dezasamblați niciodată blocul motor pe cont propriu, deoarece nu conține piese ce pot fi deparate de utilizator. Pentru verificare și reparații, apălați numai la un centru de service autorizat.

PRECIZĂRI TEHNICE:

220-240V ~ 50/60Hz • 500W

Eliminare ecologică

Puteți ajuta la protejarea mediului!

Respectați reglementările locale: predați echipamentele electronice scoase din uz la un centru specializat de eliminare a deșeurilor.

INSTRUKCJA OBSŁUGI

WAŻNE WSKAZÓWKI DOTYCZĄCE BEZPIECZEŃSTWA

Poniższe, podstawowe reguły bezpieczeństwa muszą być bezwzględnie przestrzegane podczas używania tego urządzenia:

- Dokładnie przeczytać niniejszą instrukcję obsługi.
- Przed rozpoczęciem pracy należy upewnić się, że napięcie sieciowe jest zgodne z wartością napięcia podaną na tabliczce znamionowej urządzenia.
- Urządzenia nie należy użytkować w przypadku, gdy przewód sieciowy lub wtyczka są uszkodzone, urządzenie nie funkcjonuje prawidłowo, spadło na ziemię lub gdy jest w jakikolwiek inny sposób uszkodzone. Przegląd, naprawę oraz modernizację mechaniczne lub elektryczne urządzenia należy zlecać autoryzowanej placówce serwisowej.
- Ze względów bezpieczeństwa w przypadku uszkodzenia przewodu sieciowego wymiany dokonuje producent, autoryzowany punkt serwisowy lub wykwalifikowany technik elektryk.
- Aby uniknąć niebezpieczeństwa porażenia prądem elektrycznym, nie wolno nigdy zanurzać urządzenia w wodzie lub innym płynie.
- Szczególna ostrożność jest zalecana, jeśli urządzenie obsługiwane jest przez dzieci lub w ich pobliżu.
- Jeśli urządzenie nie jest używane, jeśli ma być rozłożone, lub przed jego czyszczeniem, zawsze najpierw należy wyjąć wtyczkę z gniazdka ściennego.
- Nie dotykać części ruchomych.
- Używać części polecanych przez producenta, ponieważ w innym przypadku może dojść do obrażeń ciała.
- Nie używać urządzenia na wolnym powietrzu.
- Nie pozwolić, aby kabel zwisał na ostrych kantach.
- Kabel sieciowy nie może dotykać gorących powierzchni.
- Nie sięgać podczas procesu miksowania do pojemnika, ponieważ może dojść do obrażeń lub uszkodzenia urządzenia. Należy użyć w tym celu skrobaka, ale dopiero wtedy, kiedy urządzenie nie będzie już pracowało.
- Aby uniknąć ryzyka obrażeń, należy dobrze nasadzić pojemnik miksujący.
- Urządzenie obsługiwać tylko z założoną pokrywką.
- Po użyciu należy natychmiast odłączyć urządzenie od prądu.
- Urządzenie obsługiwać tylko z założoną pokrywką
- Nie obsługiwać urządzenia dłużej niż 3 minuty i pozostawić go następnie na 1 minutę do ostygnięcia.
- Urządzenia nie można używać do mielenia twardej i suchej substancji, bo stępi ona ostrze.
- **Ostrzeżenie:** nie wlewaj do urządzenia gorących płynów, ani nie uruchamiaj pustego miksera.

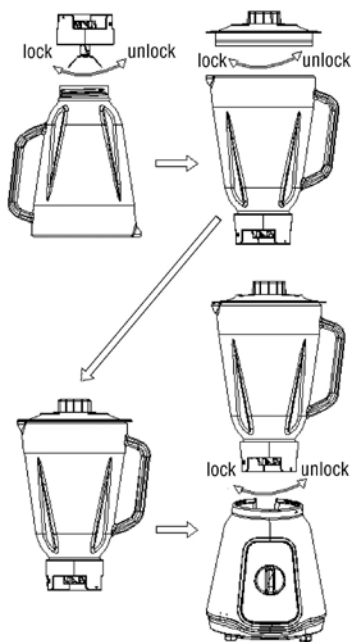
- **Uwaga:** nożem posługiwać się bardzo ostrożnie, ponieważ jest ostry.
- Ten produkt nie jest przeznaczony dla osób (w tym dzieci), których zdolności fizyczne, czuciowe lub umysłowe są ograniczone lub które nie mają doświadczenia w obsłudze tego produktu, chyba, że znajdują się pod nadzorem osoby posiadającej takie zdolności.
- Należy pilnować dzieci, aby nie bawiły się tym urządzeniem.

DOBRE SCHOWAĆ NINIJSZĄ INSTRUKCJĘ OBSŁUGI!

UŻYTKOWANIE MIKSERA

Przed pierwszym użyciem wszystkie elementy i akcesoria należy oczyścić gorącą wodą z mydłem, opłukać i dokładnie osuszyć.

MONTAŻ:



1. Część silnikową postawić na prostej, płaskiej powierzchni.
2. Przymocować podstawę noża oraz pierścień uszczelniający na pojemniku miksującym.
3. Nałożyć pojemnik miksujący na część silnikową i pokręcić nim, aż będzie dobrze przymocowany. Uważać z nożami, ponieważ są bardzo ostre.
4. Nałożyć pokrywkę. Teraz urządzenie jest gotowe do obsługi.

UWAGA: Nie obsługiwać urządzenia, jeśli nie zostało dobrze złożone.

OBSŁUGA PRZYCISKÓW

Pokrętło sterujące zostało umieszczone z przodu urządzenia głównego. Obróć pokrętło w prawo, aby wybrać prędkość:

1 – niska

2 – wysoka

Aby uruchamiać silnik w trybie pulsacyjnym (włączanie i wyłączanie silnika po zwolnieniu pokrętle), obróć pokrętło odwrotnie do ruchu wskazówek zegara, w położenie P (pulsowanie).

UWAGA

- Umyć wszystkie składniki i pokroić je w takie kawałki, aby można je było włożyć do pojemnika miksującego przez otwór. Pojemnik ma 1,5 litra pojemności. Nie napełniać go za mocno.
- Włącznik pulsacyjny można używać do krótkich procesów miksowania. Jeśli przycisk ten jest używany, silnik pracuje ze zdwojoną prędkością.
- Aby zatrzymać urządzenie, należy nacisnąć przycisk stop.

Uwaga: Nie miksować za grubych lub za ciężkich składników. Jeśli urządzenie nie pracuje wzorowo, należy je zatrzymać i

- dodać trochę płynu
- użyć na krótko przycisku pulsacyjnego
- przerywać proces miksowania co kilka sekund i oczyścić skrobakiem ścianki pojemnika, aby wszystkie składniki zebrać z powrotem pod nożem, lub
- zmniejszyć zawartość

1. Urządzenie może pracować nieprzerwanie maks. 2 minutę. Przed ponownym użyciem należy odczekać, aż urządzenie ostygnie.
2. Po zakończeniu przetwarzania obróć pokrętło w pozycję WYŁĄCZONE (0), lub puść je, aby wyłączyć przetwarzanie pulsacyjne. **Zanim zdejmiesz pokrywkę, poczekaj aż ostrze zatrzyma się.** Odłącz zasilanie urządzenia.

CZYSZCZENIE I PIELĘGNACJA

Uwaga: Przed rozebraniem urządzenia upewnić się, że jest ono wyłączone a wtyczka jest odłączona.

1. Najlepiej czyścić urządzenie zaraz po użyciu. Zdjąć pojemnik miksujący.
2. Małe kawałki składników mogą zbierać się pod nożem. Mogą one zostać usunięte w łatwy sposób za pomocą małej szczotki (nie dołączonej do urządzenia).

OSTRZEŻENIE: NOŻE SĄ BARDZO OSTRE. ABY UNIKNĄĆ OBRAŻEŃ, NALEŻY PRZEDSIĘWZIĄĆ SZCZEGÓLNĄ OSTROŻNOŚĆ.

3. Obudowę silnika wytrzeć miękką, wilgotną ściereczką. Nie używać żadnych proszków do szorowania do czyszczenia urządzenia. Aby wyczyścić pojemnik, należy wlać do niego 1/4 łyżeczki do herbaty (nie więcej) płynu do naczyń i napełnić go ciepłą wodą. Nałożyć pojemnik z powrotem na część silnikową i nacisnąć przycisk pulsacyjny na 2 lub 3 sekundy.

4. Wszystkie części umyć pod bieżącą wodą. Nie myć w zmywarkach i pod gorącą wodą. Przed odstawieniem urządzenia, wszystkie myte części dobrze wytrzeć. Urządzenie przechowywać w suchym miejscu. Poleca się zdjęcie pokrywki przed odstawieniem urządzenia.

UWAGA: PODCZAS CZYSZCZENIA NIGDY NIE ZANURZAĆ SILNIKA LUB PRZEWODU ZASILAJĄCEGO W WODZIE LUB INNYCH CIECZACH.

Jeżeli w trakcie użytkowania produktu napotkasz na problem z jego obsługą, nigdy nie podejmij próby naprawy lub demontażu modułu silnika. Skontaktuj się z autoryzowanym serwisem, który dokona przeglądu sprzętu i koniecznych napraw.

DANE TECHNICZNE:

220-240V ~ 50/60Hz • 500W

Utylizacja przyjazna środowisku

Możesz wspomóc ochronę środowiska! Proszę pamiętać o przestrzeganiu lokalnych przepisów: przekazać uszkodzony sprzęt elektryczny do odpowiedniego ośrodka utylizacji.

UPUTSTVO ZA UPOTREBU

VAŽNA SIGURNOSNA UPUTSTVA

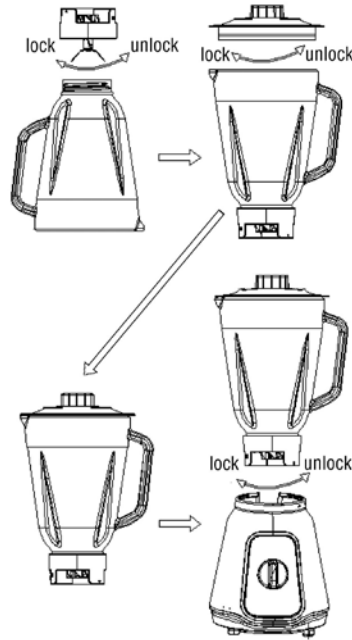
- Prilikom upotrebe električnih uređaja pridržavajte se sledećih osnovnih sigurnosnih uputstava:
- Pročitajte sva uputstva.
 - Pre upotrebe proverite, da napon u domaćinstvu odgovara onom naponu koji je naveden na pločici.
 - Nemojte da koristite uređaj ako je kabl ili utikač oštećen, ako uređaj ne funkcioniše pravilno, ako je pao na zemlju ili ako je uređaj oštećen na drugi način. Odnosite električni uređaj najbližem ovlašćenom servisu radi provere, popravke ili da bi se uradila elektro i mehanička podešavanja.
 - Ako je oštećen kabl uređaja, proizvođač, ovlašćeni serviser ili kvalifikovani tehničar mora da ga zameni kako bi se izbegle moguće opasnosti.
 - Da izbegnete rizik od električnog šoka uređaj nemojte da stavljate u vodu ili druge tečnosti.
 - Neophodan je strog nadzor kada deca koriste uređaj ili kada se uređaj koristi u njihovoj blizini.
 - Isključite uređaj iz utičnice za struju kada ga ne koristite, pre stavljanja ili skidanja delova i pre čišćenja.
 - Izbegavajte da dodirujete pokretne delove.
 - Upotreba dodataka, kao i metalnih posuda, koji nisu preporučeni od strane proizvođača može da dovede do rizika od povrede osoba.
 - Ne koristite ga na otvorenom.
 - Nemojte da dopustite da kabl visi preko ivice stola ili radne površine.
 - Nemojte da dopustite da kabl dodiruje vrele površine uključujući i peć.
 - Uklonite ruke i kuhinjsko pribor iz posude u toku postupka mešanja da bi ste smanjili rizik od ozbiljnih povreda osoba ili oštećenje blendera. Lopatica sme da se koristi ali samo kada blender ne radi.
 - Da smanjite rizik od povreda, nikada nemojte da stavljate delova seta noževa na bazu bez prethodno pravilno postavljene posude.
 - Blender uvek koristite sa dobro zatvorenim poklopcem.
 - Nakon upotrebe odmah isključite uređaj.
 - Blender uvek koristite sa dobro zatvorenim poklopcem.
 - Ako blender koristite duže vremena morate da posle svakog korišćenja od 1 minut napravite pauzu od 3 minuta.
 - Aparat se ne sme koristiti za mlevenje tvrde i suve hrane jer se nož može istupiti.
 - **Upozorenje:** Ne sipajte vrelu tečnost u blender i ne uključujte blender ako je prazan.
 - **Pažnja:** Rukujte veoma pažljivo nožem jer je on jako oštar.
 - Ovaj uređaj nije namenjen za upotrebu od strane osoba (uključujući decu) sa smanjenim fizičkim, senzornim ili mentalnim sposobnostima ili manjkom iskustva i znanja, osim u slučaju kada ih prilikom upotrebe uređaja nadgledaju ili daju uputstva osobe odgovorne za njihovu bezbednost.
 - Decu treba nadzirati kako se ne bi igrala sa uređajem.

SAČUVAJTE OVA UPUTSTVA

KAKO KORISTITI BLENDER

Pre prve upotrebe operite sve delove i dodatke u toploj vodi sa sapunicom, isperite ih i sasvim osušite.

SASTAVLJANJE:



1. Postavite kućište motora na čvrstu ravnu podlogu;
2. Čvrsto ušrafite na posudu osnovu sečiva sa sečivima i vodootpornim prstenom;
3. Postavite posudu na spojnicu i okrenite je kako bi se spojila sa kućištem motora. Pažljivo rukujte sečivima jer su izuzetno oštra.
4. Postavite poklopac čvrsto na posudu. Sada je uređaj spreman za upotrebu.

OPREZ: NIKADA NE UKLJUČUJTE UREĐAJ DOK NIJE ISPRAVNO SASTAVLJEN.

KAKO RUKOVATI KONTROLAMA

Birač kontrola se nalazi na prednjem delu osnove. Okrenite birač u smeru kretanja kazaljki sata da odaberete brzinu:

1 za manju

2 za veću

Za trenutnu kontrolu uključivanja i isključivanja koristite taster PULS (P), tako što ćete okrenuti birač u suprotnom smeru od kretanja kazaljki sata.

NAPOMENE:

- Namirnice dobro operite i iseckajte ih na prikladne komadiće koji mogu da prođu kroz otvor za sipanje. Dodajte hranu ili piće u posudu kroz otvor za sipanje. Posuda ima kapacitet od 1,5 litara. Nemojte da prepunite posudu.
- Impulsni prekidač Vam omogućava suptilnu kontrolu kod kratkog postupka obrade hrane. Kada prebacite na impulsno podešenje, aparat će raditi u velikoj brzini.

PRIMEDBA: Nemojte da dozvolite da aparat radi sa gustim mešavinama ili teškom hranom.

Ako motor ne radi ravnomerno, zaustavite aparat i

- dodajte malo tečnosti ili
- prebacite na impulsno podešenje na nekoliko kratkih udara ili
- zaustavite postupak mešanja na par sekundi i upotrebite lopaticu da očistite strane posude i potisnete namirnice ka noževima za sečenje ili
- smanjite sadržaj u posudi.

1. Uređaj je dozvoljeno koristiti samo 2min bez prestanka. Pre nego što ga ponovo upotrebite uređaj mora da se dovoljno ohladi.
2. Po završetku obrade, prebacite na ISKLJUČENO (0) ili otpustite taster PULS. **Sačekajte da sečivo prestane da se okreće pre nego što skinete poklopac.** Izvucite utikač iz utičnice.

ČIŠĆENJE I NEGA

PAŽNJA: PRE STAVLJANJA ILI SKIDANJA BILO KOG DELA UVERITE SE DA JE UREĐAJ ISKLJUČEN I DA JE KABL IZVUČEN IZ UTIČNICE ZA STRUJU.

1. Uređaj ćete najbolje očistiti odmah nakon upotrebe. Skinite posudu.
 2. Ostaci hrane koji se nalaze ispod noža se mogu lako ukloniti uz pomoć male četkice za zube (ne nalazi se u pakovanju).
- UPOZORENJE: SEČIVO JE IZUZETNO OŠTRO. POSTUPAJTE PAŽLJIVO.**
3. Kućište motora očistite mekom, vlažnom krpom. Za čišćenje uređaja nemojte da koristite abrazivna sredstva za čišćenje ili žicu za ribanje. Da očistite posudu sipajte 1/4 kašičice (ne više) tečnog deterdženta u posudu i napunite je do vrha toplom vodom. Stavite posudu na kućište motora i uključite uređaj na nekoliko sekundi, dva ili tri puta.
 4. Delove isperite pod tekućom vodom. Nemojte da koristite mašinu za pranje sudova ili mnogo toplu vodu. Dobro izbršite sve delove pre nego što ih posle upotrebe odložite. Uređaj čuvajte na suvom mestu. Preporučuje se da se posuda čuva sa skinutim poklopcem.

UPOZORENJE: PRILIKOM ČIŠĆENJA NIKADA NE POTAPAJTE MOTOR UREĐAJA ILI KABL ZA STRUJU U VODU.

Ako dođe do nekog problema tokom korišćenja, nipošto nemojte sami rasklapati bazu sa motorom jer u njoj nema delova koje korisnik može sam da popravi. Obavezno se obratite ovlašćenom servisu koji će pregledati i popraviti uređaj.

TEHNIČKI PODACI:

220-240V ~ 50/60Hz • 500W

Ekološko odlaganje otpada

Možete pomoći zaštiti okoline!

Molimo ne zaboravite da poštuju lokalnu regulativu. Odnosite pokvarenu električnu opremu u odgovarajući centar za odlaganje otpada.

LIETOŠANAS ROKASGRĀMATA SVARĪGAS NORĀDES

Sekojošie vispārējie drošības tehnikas noteikumi jāievēro, lietojot elektroierīces: Izlasiet visus norādījumus.

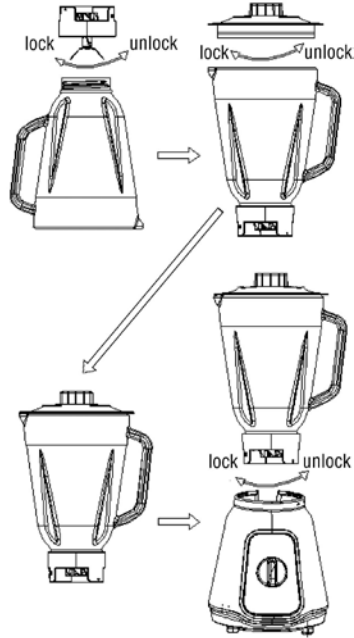
- Pirms lietošanas pārliecinieties, ka lokālais spriegums atbilst uz aparāta norādītajam strāvas stiprumam.
- Aparātu nedrīkst darbināt, ja vads vai kontaktdakša ir bojāti, ja aparāts nedarbojas atbilstoši funkciju aprakstam, ja tas nokritis uz grīdas vai ir ticis citādā veidā bojāts. Nogādājiet elektroierīci tuvākajā oficiālajā klientu apkalpošanas centrā, lai vajadzības gadījumā veiktu aparāta pārbaudi, labošanu vai elektriskus vai mehāniskus noregulējumus.
- Ja bojāts ir ierīces vads, tas ir jānomaina ražotājfīrmā, oficiālā klientu apkalpošanas centrā vai pie kvalificēta meistara, tādējādi izvairoties no riska situācijām.
- Nelieciet ierīci ūdenī vai kādā citā šķidrumā, lai negūtu traumas no elektrošoka.
- Sevišķu piesardzību ievērojiet, kad lietojiet ierīci bērnu klātbūtnē.
- Atslēgt no elektrobarošanas vietas, pirms ierīces lietošanas, lai to saliktu kopā vai demontētu, kā arī pirms tīrīšanas.
- Nemontējiet ierīci kopā, ja tā darbojas.
- Izgatavotāji neiesaka pašrocīgi pievienot ierīci kādas sastāvdaļas, tai skaitā konservēšanas burkas, lai mazinātu risku gūt ievainojumus.
- Nelietot ierīci ārpus telpām.
- Neļaut vadam pārkarāties pāri galda vai letes apmalei.
- Neļaut vadam saskarties ar karstu virsmu, tai skaitā plīts virsmu.
- Neturiet rokas un instrumentus blendera tvertnē, kamēr notiek maisīšana, lai mazinātu risku gūt traumas lietotājam vai sabojāt ierīci, var lietot skrāpi, bet tikai laikā, kad tā ir izslēgta.
- Lai izvairītos no ievainojumiem, nenovietojiet blendera komplekta asmeņus uz ierīces pamatnes bez pareizi pievienotas krūzes.
- Vienmēr lietojiet blenderi izmantojot vāku.
- Pēc lietošanas uzreiz atslēdziet ierīces strāvas vada kontaktdakšu no ligzdas.
- Vienmēr lietojiet blenderi izmantojot vāku.
- Ja jums lietojat maisītāju ilgāku laiku, ļaujiet ierīcei darboties 3min. un atpūsties 1min.
- Ierīci nedrīkst lietot cietu un sausu vielu smalcināšanai, pretējā gadījumā asmens notrulināsies.
- **Brīdinājums:** nekad neizmantojiet karstus šķidrumus un nedarbiniet tukšu ierīci.
- **Uzmanību:** Rīkojieties ar nazi ļoti uzmanīgi, jo tas ir ļoti ass.
- Šī ierīce nav paredzēta tādiem cilvēkiem (tai sk. bērniem), kam ir pazeminātas fiziskās, sensorās vai prāta spējas, kā arī pieredzes vai zināšanu trūkums, izņemot gadījumus, kad viņus pieskata vai par ierīces lietošanu instruē cilvēks, kas atbild par viņu drošību.
- Bērņus jāuzrauga, lai viņi nespēlētos ar ierīci.

SAGLABĀJIET ŠOS NORĀDĪJUMUS!

KĀ LIETOT BLENDERI?

Pirms lietojat blenderi pirmo reizi, būtu ieteicams kārtīgi nomazgāt visas blendera komplekta sastāva detaļas karstā ziepjūdenī, noskalot un kārtīgu noslaucīt.

SALIKŠANA



1. Novietojiet motora korpusu uz stabilas un līdzenas virsmas;
2. Asmens pamatni ar uzstādītu asmeni un ūdens izturīgo gredzenu cieši pieskrūvējiet pie krūzes;
3. Novietojiet krūzi uz savienojuma un pagrieziet to, lai savienotu ar motora korpusu. Ar asmeni rīkojieties uzmanīgi, jo tas ir ļoti ass.
4. Pie krūzes cieši piestipriniet vāciņu. Ierīce tagad ir gatava darbam.

UZMANĪBU! IERĪCI NEDRĪKST IESLĒGT, KAMĒR TĀ NAV PAREIZI SALIKTA KOPĀ.

KĀ DARBOJAS VADĪBAS SLĒDZIS

Vadības slēdzis ar cipariem ir ērti novietots pamatnes priekšpusē. Pagrieziet slēdzi pulksteņrādītāja kustības virzienā, lai izvēlētos ātrumu:

1 - zems

2 - augsts

Īsai pārtrauktai vadībai izmantojiet pogu PULSS (P), pagriežot slēdzi pretēji pulksteņrādītāja kustības virzienam.

PIEZĪMES:

- Labi nomazgāt sastāvdaļas un sagriezt tos adekvātos gabaliņos pirms ievietošanas padēvēs atverē. Pievienojiet ēdienus vai dzērienus caur padēvēs atveri. Krūzes tilpums ir 1,5l. Nepārpildiet krūzi.
- Režīma „Pulse” ieslēgšanas sistēma sniedz jums iespēju ar pirkstu galiem kontrolēt maisītāja darbu. Kad jūs ieslēdzat „Pulse” režīmu, jūs nodarbināt motoru ar pilnu jaudu.

PIEZĪME: nenoslogojiet motoru ar pārlietu bieziem vai cietiem produktiem. Ja motors nedarbojas brīvi, izslēdziet to un:

- pievienojiet nedaudz šķidruma;
- ieslēdziet „Pulse” režīmā ar nelieliem grūdieniem;
- apturiet blendēšanu ik pēc pāris sek. un lietojiet gumijas lāpstiņu, lai notīrītu krūzes abas puses un piebīdītu produktus tuvāk griezēja asmeņiem; vai
- samaziniet krūkas saturu.

1. Ierīci ir atļauts noslogot ne ilgāk kā 2min. vienā reizē. Pirms to lietojat atkārtoti, tā ir jāatdzesē.
2. Kad apstrāde ir pabeigta, pagrieziet slēdzi pozīcijā IZSLĒGTS (0) vai atlaidiet slēdzi pozīcijā PULSS. **Uzgaidiet, līdz asmens vairs negriežas, un tikai tad noņemiet vāku.** Izraujiet ierīces kontaktdakšu no kontaktligzdas.

TĪRĪŠANA UN APKOPE

PIEZĪME: PĀRLIECINIETIES, KA IERĪCE IR IZSLĒGTA UN ATVIENOTA NO ELEKTROBARĪBAS VADA, PIRMS TO UZSTĀDĪT VAI ATVIENOT TĀS ATSEVIŠKAS DAĻAS.

1. Vislabāk ir veikt tīrīšanu tūlīt pēc lietošanas, noņemot krūzi.
2. Produktu daļiņas, kas atrodas zem asmeņiem, ar zobu birstītes palīdzību var tikt notīrītas (nav pievienota komplektam).
3. Tīriet motora apvalku ar mitru lupatu. Nelietojiet abrazīvus tīrīšanas līdzekļus vai asus kopšanas materiālus. Tīrot kausu, krūzē pievienojiet ¼ tējkarotes (ne vairāk) mazgāšanas šķidrums un maksimāli piepildiet to ar siltu ūdeni. Novietojiet kausu uz motora apvalka un ieslēdziet „Pulse” režīmā uz pāris sekundēm divas vai trīs reizes.
4. Noskalojiet detaļas zem tekoša ūdens. Nemazgājiet trauku mazgājamajā automātā vai ļoti karstā ūdenī. Kārtīgi noslaukiet visas daļas pirms tās noglabāšanas. Uzglabājiet ierīci sausā vietā! Ieteicams uzglabāt krūzi ar noņemtu vāku.

BRĪDINĀJUMS: NEKAD NELIECIET MOTORU VAI ELEKTROVADU ŪDENĪ, LAI NOTĪRĪTU!

Ja lietošanas laikā radusies kāda problēma, nekad neizjauciet motora bloku - tajā nav daļu, ko lietotājs varētu salabot. Lai veiktu pārbaudi un remontu, vērsieties tikai pilnvarotā servisa centrā.

TEHNISKIE DATI:

220-240V ~ 50/60Hz • 500W

Videi draudzīga atbrīvošanās no ierīces: Jūs varat palīdzēt saudzēt vidi! Lūdzam ievērojiet vietējo valsts likumdošanu, nogādājiet nedarbojošos elektrisko aprīkojumu piemērotā atkritumu savākšanas centrā.

VARTOTOJO VADOVAS PLAKTUVAS

SVARBŪS SAUGOS REIKALAVIMAI

Naudodami elektros prietaisus, visada laikykitės šių saugos reikalavimų.

- Perskaitykite visas instrukcijas.
- Prieš naudodami prietaisą įsitikinkite, ar jūsų namo elektros įtampa atitinka prietaiso techninių parametrų lentelėje nurodytą elektros įtampą.
- Nenaudokite prietaiso, jei pažeistas jo elektros laidas ar kištukas, prietaisas netinkamai veikia, buvo nukritęs ant žemės ar dar kitaip buvo sugadintas.
- Nuneškite prietaisą į artimiausią gamintojo įgaliotą klientų aptarnavimo skyrių patikrai, remontui ir elektros ar mechaninės sistemos suderinimui.
- Jei prietaiso elektros laidas pažeistas, siekiant išvengti pavojaus, jį turi pakeisti gamintojas, įgaliotas klientų aptarnavimo skyrius ar kvalifikuotas darbuotojas.
- Norėdami išvengti srovės smūgio, jokių būdu namerkite prietaiso į vandenį ar kitus skysčius.
- Aikai šį prietaisą naudoti arba būti šalia jo gali tik prižiūrėti suaugusiųjų.
- Prieš nuimdami arba uždėdami priedus, prieš valydami prietaisą arba jo nenaudodami, išjunkite jį iš elektros tinklo.
- Nesiliieskite prie judančių dalių.
- Naudodami gamintojo neapčiuotus priedus rizikuojate susižeisti.
- Nenaudokite prietaiso atviroje vietoje.
- Nekabinkite maitinimo kabelio virš stalo kraštų ar darbo paviršių.
- Saugokite, kad maitinimo kabelis neprisiliestų prie įkaitusių paviršių arba viryklės.
- Plakdami nelaikykite rankų ir virtuvės reikmenų inde, kad išvengtumėte pavojaus susižeisti ar sugadinti prietaisą. Šveistuvą naudokite tik išjungę plaktuvą.
- Norėdami sumažinti pavojų susižeisti jokių būdu nedėkite priedų paviršiumi ant pagrindinės dalies, kol gerai nepritvirtintas indas.
- Naudodami plaktuvą, būtinai įsitikinkite, kad gerai uždarytas dangtis.
- Kai prietaisu nebesinaudosite, iškart jį išjunkite.
- Naudodami plaktuvą, būtinai įsitikinkite, kad gerai uždarytas dangtis.
- Jei plakti reikia ilgiau, kiekvieną kartą po 1 minutės plakimo padarykite 3 minučių pertrauką.
- Įrenginio negalima naudoti kietiems ir sausiems produktams malti, ne gali atšioti peilį.
- **Įspėjimas:** niekada nepilkite karštų skysčių arba nepaleiskite įrenginio tuščio.
- **Dėmesio:** Naudokite peilį labai atsargiai, nes jis ypač aštrus.
- Šį įrenginį draudžiama naudoti žmonėms (įskaitant vaikus), turintiems fizinę, jutiminę ar protinę negalią arba patirties ir žinių neturintiems asmenims, nebent juos prižiūri arba nurodo, kaip naudotis įrenginiu, už jų saugumą atsakingas asmuo.

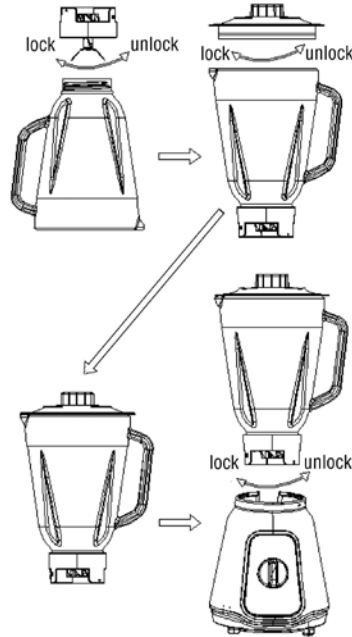
- Vaikai turi būti prižiūrimi, siekiant užtikrinti, kad jie nežaistų su prietaisu.

KRUOPŠČIAI SAUGOKITE INSTRUKCIJAS

PLAKTUVO NAUDOJIMAS

Prieš pirmąjį naudojimą visas dalis ir priedus išplaukite muiluotu vandeniu, išskalaukite ir gerai išdžiovinkite.

SURINKIMAS



1. Motoro korpusą pastatykite ant nejudančio ir lygaus paviršiaus.
2. Prie peilio pagrindo tvirtai prisukite peilį, o prie indo – nelaidų vandeniu žiedą.
3. Indą uždėkite ant movos ir pasukite, kad susikabintų su motoro korpusu. Atsargiai imkite peilį, nes jis labai aštrus.
4. Ant indo tvirtai uždėkite dangtį. Prietaisas parengtas naudoti.

PERSPĖJIMAS: NIEKADA NEJUNKITE PRIETAISO, KOL JIS NĖRA TINKAMAI SURINKTAS.

KAIP NAUDOTIS VALDIKLAIS

Valdymo rankenėlė patogiai įtaisyta pagrindo priekyje. Norėdami pasirinkti greitį, rankenėlę sukite pagal laikrodžio rodyklę:

- 1 – mažas greitis;
- 2 – didelis greitis.

Norėdami iškart įjungti ir išjungti, nustatykite PULSE (P) sukamąją rankenėlę pasukdami prieš laikrodžio rodyklę.

PASTABOS:

- Maisto produktus gerai nuplaukite ir supjaustykite gabalėliais, kad tilptų į įpiltuvą. Maisto produktus ir gėrimus pildykite per įpiltuvą. Indo talpa – 1,5l. Neperpildykite indo.
- Impulsiniu mygtuku užtikrinamas paprastas valdymas trumpo plakimo metu. Pasirinkus impulsinį nustatymą, prietaisas veikia dideliu greičiu.

PASTABA: Nenaudokite prietaiso, jei indas pripildytas labai tirštų mišinių arba sunkių maisto produktų. Jei prietaisas veikia netinkamai, išjunkite prietaisą ir

- įpilkite truputį skysčio arba
- įjunkite impulsinį veikimą, kad prietaisas laikinai veiktų greičiau,
- po kelių sekundžių vėl sustabdykite plakimą, nuvalykite indo kraštus šveistuvu ir pastumkite produktus link peilio arba
- sumažinkite turinį

1. Be pertraukų prietaisą naudokite ne ilgiau nei 2 minutę. Prieš jį naudodami iš naujo, pakankamai atvėsinkite.
2. Apdorojus maisto produktus jungiklį reikia nustatyti į IŠJUNGIMO padėtį (0) arba išjungti PULSE režimą. **Prieš nuimdami dangtelį palaukite, kol nustos sukis ašmenys.** Ištraukite prietaiso kištuką.

VALYMAS IR PRIEŽIŪRA

PASTABA: PRIEŠ PRIDĖDAMI IR NUIMDAMI PRIEDUS, ĮSITIKINKITE, KAD PRIETAISAS IŠJUNGTAS IR IŠTRAUKTAS MAITINIMO KIŠTUKAS.

1. Geriausiai prietaisą valykite iš karto po naudojimo. Nuimkite indą.
2. Maisto produktų likučius po peiliu galite nesunkiai pašalinti dantų šepetėliu (netiekiamas kartu).

ĮSPĖJIMAS: PEILIS YRA YPAČ AŠTRUS. BŪKITE ATSARGŪS NAUDODAMI.

3. Drėgnu skudurėliu nuvalykite variklio dalį. Korpusui valyti nenaudokite šiurkščių valiklių ir šluosčių. Indui valyti įdėkite į jį 1/4 arbatinio šaukštelio (ne daugiau) valiklio ir pripilkite vandens iki didžiausios žymės. Indą uždėkite ant variklio dalies ir du arba tris kartus trumpam įjunkite veikti impulsiniu režimu.
4. Dalis plaukite vandens srove. Nevalykite dalių indaplovėje arba karštame vandenyje. Prieš padėdami prietaisą, kruopščiai išdžiovinkite dalis. Prietaisą laikykite sausoje vietoje. Laikant patariame nuimti indo dangtį.

ATSARGIAI! VALYDAMI VARIKLĮ ARBA MAITINIMO KABELĮ, JOKIU BŪDU NEMERKITE JŲ Į VANDENĮ.

Jei naudojimo metu iškilo problemų, niekada patys neardykite variklio mazgo: jame nėra vartotojo prižiūrimų dalių. Kreipkitės tiksliai į įgaliotą aptarnavimo įstaigą, kad patikrintų ir sutaisytų įrenginį.

TECHNINIAI DUOMENYS:

220-240V ~ 50/60Hz • 500W

Aplinkai saugus išmetimas

Jūs galite padėti saugoti aplinką! Nepamirškite laikytis vietos reikalavimų: atitarnavusius elektros prietaisus atiduokite į atitinkamą atliekų utilizavimo centrą.

УПЪТВАНЕ ЗА ИЗПОЛЗВАНЕ НА МИКСЕР

ВАЖНИ УКАЗАНИЯ ЗА БЕЗОПАСНОСТ

При използване на електрически уреди следва винаги да се спазват следните основни указания за безопасност:

- Прочетете цялото упътване.
- Преди използване на уреда се убедете, че напрежението в домакинството съпада с напрежението, посочено на табелката с технически данни.
- Не използвайте уреда, ако кабелът или щепселът са повредени, уредът не функционира правилно, паднал е на пода или е повреден по друг начин. Отнесете електроуред в най-близкия оторизиран сервис за проверка, ремонт или за електрическа или механична настройка.
- Ако захранващият кабел на уреда е повреден, той трябва да бъде сменен от производителя, от оторизиран сервис или от квалифициран техник, за да се избегнат опасности.
- За да избегнете опасност от токов удар, никога не потопявайте уреда във вода или други течности.
- Необходим е надзор от възрастен, когато деца използват уреда или се намират близо до него.
- Изключвайте уреда от контакта, когато не се използва, както и преди поставяне или сваляне на принадлежности и преди почистване.
- Избягвайте допир до подвижни части.
- Използването на аксесоари, включително кани, които не са препоръчани от производителя, могат да предизвикат риск от нараняване на лица.
- Уредът да не се използва на открито.
- Не оставяйте кабела да виси покрай ръба на маса или на работни повърхности.
- Не оставяйте кабела да се допира до горещи повърхности, включително до печката.
- По време на работа с миксера дръжте ръцете си и кухненски принадлежности извън съда на уреда, за да намалите риска от сериозно нараняване на лица или повреждане на миксера. Можете да използвате шпатула, но само ако миксерът не е включен.
- За да се намали рискът от нараняване, никога не оставяйте ножчета от комплекта за рязане върху основата, преди да поставите стабилно каната.
- При използване на миксера винаги внимавайте капакът да е добре затворен.
- Изключете уреда непосредствено след използване.
- При използване на миксера винаги внимавайте капакът да е добре затворен.
- Ако използвате миксера по-дълго време, след 1 минута работа трябва да правите пауза от 3 минути.

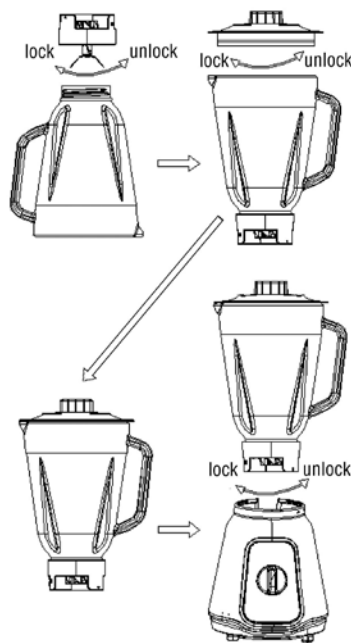
- Уредът не може да се използва за смилане на твърди и сухи вещества. В противен случай се изтъпява ножа.
- **Предупреждение:** никога не използвайте горещи течности и не работете с уреда, когато е празен.
- **Внимание:** Манипулирайте много внимателно с ножа, защото е много остър.
- Този уред не е предназначен за употреба от лица (включително деца) с намалени физически, сетивни или умствени способности, или с липсващи знания и опит, освен ако не се наблюдават или не се инструктират относно употребата на уреда от лице, отговарящо за безопасността им.
- Децата трябва да се наблюдават, за да се уверите, че не си играят с уреда.

ЗАПАЗЕТЕ ВНИМАТЕЛНО НАСТОЯЩЕТО УПЪТВАНЕ!

ИЗПОЛЗВАНЕ НА МИКСЕРА

Преди първата употреба почистете всички части и принадлежности с гореща сапунена вода, изплакнете ги и ги подсушете внимателно.

СГЛОБЯВАНЕ:



1. Сложете кожата на мотора на равна и стабилна повърхност;
2. Завийте основата на острието, острието и водоустойчивия пръстен плътно към купата;

3. Сложете купата върху куплунга и завъртете, за да я свържете с кожата на мотора. Внимавайте с острието, тъй като е изключително остро.
4. Поставете капака здраво върху купата. Сега уредът е готов за употреба.

ВНИМАНИЕ: НИКОГА НЕ ВКЛЮЧАЙТЕ УРЕДА ДОКАТО НЕ Е ПРАВИЛНО СГЛОБЕН

КАК СЕ РАБОТИ С КОНТРОЛИТЕ

Скалата за контрол е удобно разположена от предната страна на основата. Завъртете манипулатора по часовниковата стрелка, за да изберете скорост:

1 за ниска скорост

2 за висока скорост

За управление на незабавното стартиране и спиране използвайте бутона PULSE (P) и завъртете манипулатора в обратна на часовниковата стрелка посока.

ЗАБЕЛЕЖКИ:

- Измийте добре продуктите и ги нарежете на подходящи парчета, които да минат през отвора за пълнене. Прибавете продуктите или напитките в каната през отвора за пълнене. Каната има вместимост 1,5 литра. Не препълвайте каната.
- Импулсният бутон Ви позволява лесно манипулиране при къси процеси на смесване. Когато превключите на "импулс", уредът ще работи на висока скорост.

ЗАБЕЛЕЖКА: Не оставяйте уреда да работи с гъсти смеси или тежки продукти. Ако двигателят не се движи леко, спрете уреда и

- добавете малко течност или
 - превключете на "импулс" за кратка работа при висока скорост или
 - спирайте уреда на всеки няколко секунди и използвайте шпатула, за да почистите стените на каната и да избутате продуктите към режещите ножове, или
 - намалете количеството продукти в каната.
1. Уредът може да се използва само 2мин. непрекъснато. Трябва да се охлади достатъчно, преди да го включите пак.
 2. След като завършете обработването, изберете ИЗКЛ (O) или освободете от позиция за ИМПУЛСНА РАБОТА. **Изчакане докато ножът спре да се върти преди да отстраните капака.** Изключете уреда.

ПОЧИСТВАНЕ И ПОДДРЪЖКА

ЗАБЕЛЕЖКА: УБЕДЕТЕ СЕ, ЧЕ УРЕДЪТ Е ИЗКЛЮЧЕН И ЩЕПСЕЛЪТ Е ИЗВАДЕН ОТ КОНТАКТА, ПРЕДИ ДА ПОСТАВИТЕ ИЛИ СВАЛИТЕ НЯКАКВИ ЧАСТИ.

1. Най-добре почиствайте уреда веднага след употреба. Извадете каната.
2. Остатъци от хранителни продукти под ножа можете да отстраните лесно с помощта на малка четка за зъби (не е включена в обема на доставката).

ПРЕДУПРЕЖДЕНИЕ: НОЖЪТ Е ИЗКЛЮЧИТЕЛНО ОСТЪР. ВНИМАВАЙТЕ ПРИ МАНИПУЛИРАНЕТО.

3. Почиствайте кутията на двигателя с мека влажна кърпа. Не използвайте абразивни почистващи препарати или средства. За почистване на купата сипете ¼ чаена лъжичка (не повече) течен почистващ препарат в каната и напълнете до максимум топла вода. Поставете купата върху кутията на двигателя и включете уреда 2-3 пъти на импулсна скорост за по няколко секунди.
4. Изплакнете частите под течаща вода. Не използвайте съдомиялна машина или много гореща вода. Внимателно подсушете всички части, преди да ги приберете след употреба. Съхранявайте уреда на сухо място. Препоръчва се каната да се съхранява със свален капак.

ВНИМАНИЕ: НИКОГА НЕ ПОТОПЯВАЙТЕ МОДУЛА С ДВИГАТЕЛЯ ИЛИ ЗАХРАНВАЩИЯ КАБЕЛ ВЪВ ВОДА, ЗА ДА ГИ ПОЧИСТИТЕ.

Ако възникнат проблеми по време на употреба, никога не разглобявайте сами двигателния блок, тъй като в него няма части, които се обслужват от потребителя. За ремонт и проверка се свързвайте само с упълномощени сервиси.

ТЕХНИЧЕСКИ ДАННИ:

220-240V ~ 50/60Hz • 500W

Съобразено с околната среда изхвърляне

Можете да помогнете да защитите околната среда! Помнете, че трябва да спазвате местните разпоредби: Предавайте неработещото електрическо оборудване в специално предназначени за целта центрове.

БЛЕНДЕР**ВАЖЛИВІ ЗАСТЕРЕЖЕННЯ**

При використанні електроприладів, слід дотримуватись наступних заходів безпеки:

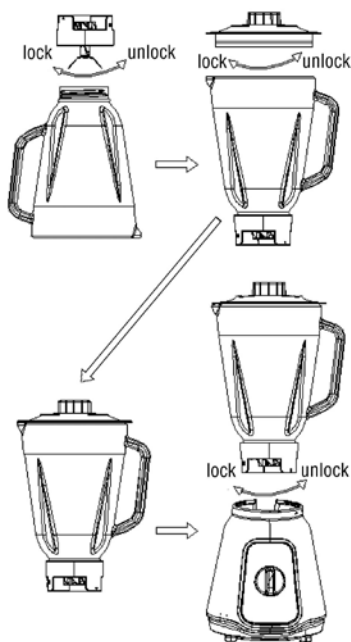
- Прочитайте інструкцію.
- Перед використанням приладу перевірте, щоб напруга в розетці відповідала напрузі, вказаній на паспортній табличці.
- Не користуйтеся будь-яким приладом, якщо в нього пошкоджений шнур або штепсель, або якщо в його роботі є порушення, або якщо він упав чи має будь-які пошкодження. Віднесіть прилад у найближчий центр обслуговування для перевірки, ремонту або електричного чи механічного налаштування.
- Якщо шнур живлення пошкоджений, його необхідно замінити, звернувшись до виробника або вповноваженого представника з обслуговування, або до кваліфікованого техника, щоб уникнути небезпеки.
- Для захисту від ураження електричним струмом, не занурюйте прилад у воду чи іншу рідину.
- Якщо прилад використовується дітьми або поблизу дітей, нагляд за ними є обов'язковим.
- Відключіть прилад від електричної розетки, якщо ви його не використовуєте, перед зніманням чи заміною деталей та перед чищенням.
- Не торкайтесь рухомих деталей.
- Використання насадок, включаючи консервні банки, не рекомендованих виробником, може спричинити небезпеку поранення.
- Не використовуйте прилад на дворі.
- Слідкуйте, щоб шнур живлення не звисав зі столу чи прилавку.
- Слідкуйте, щоб шнур живлення не торкався гарячих поверхонь, в тому числі кухонної плити.
- Під час змішування, тримайте руки та кухонне приладдя осторонь контейнера, щоб зменшити ризик важкого поранення чи поломки блендера. Скребок можна використовувати тільки тоді, коли блендер вимкнений.
- Для зниження ризику поранення, ніколи не поміщайте різальні ножі на основу, якщо ви належно не приєднали глечик.
- Прилад слід використовувати тільки, коли він накритий кришкою.
- Після використання, негайно відключіть прилад від електричної розетки.
- Прилад слід використовувати тільки, коли він накритий кришкою.
- Якщо ви використовуєте блендер на протязі довгого періоду часу, слід робити 1-хвилинні перерви після кожних 3 хвилин роботи приладу.
- Забороняється використовувати даний пристрій для змішування твердих та сухих

речовин, оскільки це може призвести до затуплення ножа.

- **Застереження:** забороняється використовувати гарячі рідини та запускати даний пристрій, коли він порожній.
- **Ножі гострі:** Пrowadьтєсь з ними обережно. Цей пристрій не призначений для використання особами (включаючи дітей) з фізичними та розумовими вадами, або особами без належного досвіду чи знань, якщо вони не пройшли інструктаж по користуванню цим пристроєм під наглядом особи, відповідальної за їх безпеку.
- Не дозволяйте дітям гратися з цим пристроєм.

ЗБЕРЕЖІТ ЦЮ ІНСТРУКЦІЮ!**ВКАЗІВКИ ДО ЗАСТОСУВАННЯ БЛЕНДАРА**

Перед першим використанням приладу помийте всі його частини та приставки в гарячій мильній воді, сполосніть та ретельно висушіть їх.

ЗБИРАННЯ:

1. Поставте прилад на стійку та рівну поверхню.
2. Закріпіть тримач ножа з ножем та водонепроникне кільце в чашці, міцно закрутивши їх.

3. Поставте чашку поверх муфти та закріпіть її на корпусі двигуна. Пrowadьтєсь з ножем дуже обережно, оскільки він дуже гострий.
4. Щільно закрійте чашку кришкою. Тепер прилад готовий до роботи.

ЗАСТЕРЕЖЕННЯ: НІКОЛИ НЕ ВМИКАЙТЕ ПРИЛАД, ДОКИ ВІН НЕ ЗІБРАНИЙ НАЛЕЖНИМ ЧИНОМ.**ЯК ЗДІЙСНЮВАТИ КЕРУВАННЯ**

Диск керування зручно розташований на передній частині основи. Поверніть регулятор за годинниковою стрілкою, щоб вибрати швидкість:

1 - низька швидкість**2 - висока швидкість**

Для короточасного увімкнення та вимкнення використовуйте кнопку Пульсування (P), повернувши регулятор проти годинникової стрілки.

ПРИМІТКИ

- Гарно мийте їжу та нарізайте її на шматки так, щоб вона проходила через отвір для подавання. Додавайте їжу або напої до чашки тільки через отвір для подавання. Вміст чашки - 1,5 літри. Не переповняйте чашку.
- За допомогою кнопки Pulse (робота з перервами) можна вручну керувати швидким приготуванням їжі. При вмиканні кнопки Pulse (робота з перервами) прилад працюватиме на високій швидкості.
- Натисніть кнопку Off (вимкнути), щоб вимкнути прилад.

ПРИМІТКА: не використовуйте прилад для приготування густих сумішей або важкої їжі. Якщо мотор працює з натугою, зупиніть прилад та

- додайте трішки рідини або
- натисніть кнопку Pulse (робота з перервами) декілька разів, або
- зупиняйте прилад кожні декілька секунд та за допомогою дерев'яної лопатки відчищайте від боків прилипли продукти та підштовхуйте їх до ножів, або
- зменшіть вміст чашки

1. Прилад повинен працювати не більше 2хв. підряд. Перед наступним використанням дайте приладу вистигнути.
2. Після завершення обробки переключіть перемикач в положення вимкнення (0) або вимкніть режим пульсації. **Зачекайте, поки лезо повністю зупиниться, аж тоді зніміть кришку.** Відключіть пристрій від електричної розетки.

ЧИЩЕННЯ ТА ДОГЛЯД

ПРИМІТКА: ВПЕВНІТЬСЯ, ЩО ПРИЛАД ЗУПИНЕНИЙ ТА ВИМКНЕНИЙ З РОЗЕТКИ ПЕРЕД ТИМ, ЯК СКЛАДАТИ ТА РОЗБИРАТИ ЙОГО.

1. Найкраще чистити прилад одразу після використання. Зніміть чашку.

2. Залишки їжі, які застряли під ножами, можна легко видалити за допомогою маленької зубної щітки (не додається до приладу).

ЗАСТЕРЕЖЕННЯ: НОЖІ ДУЖЕ ГОСТРІ. ПОВОДИТИСЬ ОБЕРЕЖНО.

3. Чистіть корпус двигуна за допомогою м'якої та вологої тканини. Не слід мити прилад за допомогою абразивних засобів для чищення чи металевих губок. Для чищення чашки додайте 1/4 чайної ложки (не більше) рідкого розчинника в чашку та долийте теплої води. Поставте чашку на корпус мотора та декілька разів увімкніть прилад не декілька секунд два-три рази.
4. Промийте частини приладу під проточною водою. Не користуйтеся посудомийною або занадто гарячою водою. Ретельно протріть всі частини перед тим, як складати їх для зберігання. Зберігайте прилад в сухому місці. Рекомендується зберігати прилад, знявши з нього чашку та кришку.

ЗАСТЕРЕЖЕННЯ: НІКОЛИ НЕ ЗАНУРЮЙТЕ МОТОР АБО ШНУР ЖИВЛЕННЯ В ВОДУ ДЛЯ ЇХ МИТТЯ.

Ніколи не розбирайте привідну основу самостійно при виникненні яких-будь проблем із блендером; у привідній основі немає деталей, які можуть бути відремонтовані користувачем. Зверніться у авторизований сервісний центр для перевірки та ремонту пристрою.

ТЕХНІЧНІ ДАНІ

220-240В ~ 50/60Гц • 500Вт

ТЕРМІН ПРИДАТНОСТІ: НЕ ОБМЕЖЕНИЙ.**Безпечна утилізація**

Ви можете допомогти захистити довкілля! Дотримуйтеся місцевих правил утилізації: віднесіть непрацююче електричне обладнання у відповідний центр із його утилізації.

MODE D'EMPLOI

MESURES DE SECURITE IMPORTANTES

Les mesures de sécurité de base suivantes doivent être toujours respectées lors de l'utilisation d'appareils électriques :

- Lire toutes les directives.
- S'assurer avant utilisation que la tension domestique correspond à la tension indiquée sur la plaque signalétique.
- Ne pas utiliser l'appareil si le câble ou la fiche secteur sont endommagés, si l'appareil ne fonctionne pas correctement, s'il est tombé sur le sol ou si il est endommagé d'une quelconque manière. Apporter l'appareil au service après-vente agréé le plus proche pour contrôle, réparation ou pour un ajustement électrique ou mécanique.
- Si le câble de l'appareil est endommagé, il doit être remplacé par le fabricant, un service après-vente agréé ou un technicien qualifié pour éviter tout risque.
- Pour éviter tout risque de choc électrique, ne jamais plonger l'appareil dans l'eau ou dans d'autres liquides.
- La présence d'un adulte est nécessaire lorsque des enfants utilisent cet appareil ou se trouvent à proximité.
- Débrancher l'appareil lorsqu'il n'est pas utilisé, ainsi que lors de la pose ou du retrait d'accessoire ou avant nettoyage.
- Evitez de toucher des pièces mobiles.
- Les accessoires non recommandés par le fabricant peuvent entraîner des blessures.
- Ne pas utiliser en extérieur.
- Le câble ne doit pas pendre à des coins de table ou à des surfaces de travail.
- Le câble ne doit pas toucher de surfaces chaudes ou le four.
- Retirer les mains et les ustensiles de cuisine du récipient lors du processus de mixage pour minimiser tout risque de blessure corporelle ou d'endommagement du mixeur. Un grattoir ne peut être utilisé que lorsque le mixeur ne fonctionne plus.
- Pour minimiser le risque de blessure, ne jamais poser les accessoires de coupe sur la base avant que le récipient soit correctement fixé.
- Veillez toujours lors de l'utilisation du mixeur à ce que le couvercle soit correctement fermé.
- Toujours débrancher l'appareil aussitôt après utilisation.
- Veillez toujours lors de l'utilisation du mixeur à ce que le couvercle soit correctement fermé.
- Pour les longs processus de mixage, une pause de 3 minutes doit être observée après 1 minute d'utilisation.
- N'utilisez pas cet appareil pour hacher, couper et râper des aliments durs et secs, vous risquez d'émousser prématurément la lame.
- **Attention** : n'utilisez jamais de liquides chauds et ne faites jamais fonctionner l'appareil à vide.

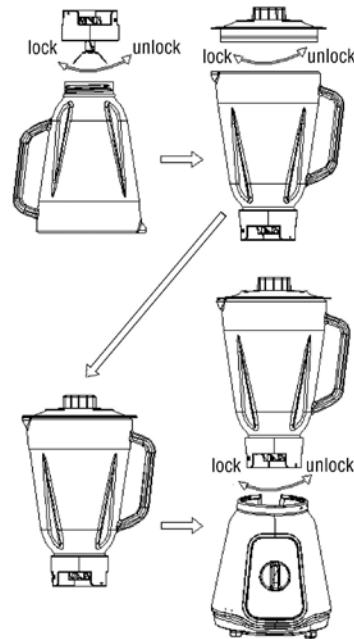
- **Attention** : Manipulez les lames très prudemment car elle sont très coupantes.
- Cet appareil n'est pas destiné aux personnes (enfants inclus) ayant des capacités physiques, sensorielles ou mentales réduites ou un manque d'expérience et de connaissance du produit, à moins qu'elles ne soient mises sous la garde d'une personne pouvant les surveiller.
- Les enfants doivent être surveillés afin de s'assurer qu'ils ne jouent pas avec cet appareil.

CONSERVEZ SOIGNEUSEMENT CES INSTRUCTIONS.

UTILISATION DU MIXEUR

Avant la première utilisation, nettoyez à l'eau savonneuse chaude toutes les pièces et les accessoires, rincer et sécher soigneusement.

ASSEMBLAGE :



1. Poser le bloc moteur sur une surface plane.
2. Visser fermement le support de lame et sa lame et le joint d'étanchéité sur le bol;
3. Placer le bol sur le raccord et tourner pour le connecter au bloc moteur. Faire attention en manipulant la lame car elle est très coupante.
4. Enfoncer le couvercle fermement sur le bol. L'appareil est prêt à être utilisé.

ATTENTION : Utilisez l'appareil lorsque toutes les pièces sont correctement montées!

SÉLECTEUR DE VITESSE

Le sélecteur de vitesse se trouve sur le devant du bloc-moteur afin d'y accéder facilement. Tournez-le dans le sens des aiguilles d'une montre pour sélectionner l'une des deux vitesses disponibles :

1 pour travailler à faible vitesse

2 pour travailler à vitesse élevée

Pour contrôler les périodes de marche et d'arrêt, tournez le sélecteur de vitesse dans le sens inverse des aiguilles d'une montre, sur la position P (impulsion).

INDICATIONS :

- Bien laver les ingrédients et les couper en morceaux pouvant passer dans l'ouverture de remplissage. Verser les aliments ou boissons par l'ouverture de remplissage. Le récipient a une capacité de 1,5 litres. Ne pas trop remplir le récipient.
- La touche pulse permet un maniement aisé lors de courts processus de mixage. En fonction impulsion, l'appareil fonctionne à grande vitesse.

INDICATION : Ne pas faire fonctionner l'appareil lorsque le récipient est rempli de mélanges épais ou d'aliments lourds. Si le moteur tourne avec des à-coups, éteindre l'appareil et

- ajouter un peu de liquide ou
- passer sur pulse pour faire fonctionner l'appareil brièvement à grande vitesse
- arrêter le processus de mixage à plusieurs reprises après quelques secondes et nettoyer le côté du récipient avec un grattoir et pousser les ingrédients vers les lames ou
- réduire le contenu

1. L'appareil ne doit fonctionner qu'2 minute en continu. Avant toute nouvelle utilisation, l'appareil doit refroidir suffisamment.
2. Dès que votre préparation est terminée, tournez le sélecteur de vitesse sur la position arrêt (0) ou relâchez-le de la position P (Impulsion). **Attendez l'arrêt complet de la lame avant de retirer le couvercle.** Débranchez votre appareil du secteur.

NETTOYAGE ET ENTRETIEN

INDICATION : S'ASSURER QUE L'APPAREIL EST ETEINT ET TIRER LA PRISE SECTEUR AVANT DE METTRE OU DE RETIRER LES ACCESSOIRES.

1. Nettoyer l'appareil dans le meilleur des cas aussitôt après utilisation. Retirer le récipient.
2. Les restes d'aliments sous la lame de coupe peuvent être retirés facilement à l'aide d'une petite brosse à dents (non fournie).

AVERTISSEMENT : LA LAME EST EXTRÊMEMENT COUPANTE. PRUDENCE LORS DU MANIEMENT.

3. Nettoyer l'unité moteur avec un chiffon humide. N'utilisez pas de nettoyeur abrasif ou à récurer pour le boîtier. Pour nettoyer le récipient, ajouter 1/4 de cuillère à café (pas plus) de nettoyeur dans le récipient et remplir d'eau jusqu'au marquage de remplissage maximum. Placer le récipient sur

l'unité moteur et faire fonctionner deux ou trois fois à grande vitesse avec la vitesse pulse.

4. Nettoyer les pièces sous l'eau. Les pièces ne doivent pas être nettoyées dans le lave-vaisselle ou à l'eau chaude. Sécher soigneusement toutes les pièces avant stockage. Stocker l'appareil une fois qu'il est sec. Nous recommandons de retirer le couvercle du récipient lors du stockage.

ATTENTION : NE JAMAIS PLONGER L'UNITÉ MOTEUR OU LE CÂBLE DE L'APPAREIL DANS DES LIQUIDES POUR LE NETTOYAGE.

DONNEES TECHNIQUES:

220-240V • 50/60Hz • 500W

Mise au rebut dans le respect de l'environnement

Vous pouvez contribuer à protéger l'environnement ! Il faut respecter les réglementations locales. La mise en rebut de votre appareil électrique usagé doit se faire dans un centre approprié de traitement des déchets.

MANUAL DE INSTRUCCIONES

DIRECTRICES DE SEGURIDAD IMPORTANTES

Se deben seguir las siguientes precauciones de seguridad básicas cuando se usan aparatos eléctricos:

- Lea todas las instrucciones.
- Antes de usarlo, compruebe que el voltaje de la toma de pared corresponde con el que aparece en la placa identificativa.
- No ponga en funcionamiento ningún aparato con un cable o enchufe dañado o después de que el aparato no funcione bien, o se haya caído o presente cualquier tipo de daños. Lleve el aparato al servicio técnico autorizado más cercano para su examen, reparación o ajuste mecánico o eléctrico.
- En caso de que el cable de alimentación presente daños, debe sustituirlo el fabricante o un agente del servicio técnico autorizado o un técnico cualificado para evitar cualquier riesgo.
- Para protegerse frente al riesgo de descarga eléctrica, no lo coloque en agua o en otro líquido.
- Es necesaria una estrecha supervisión cuando se emplee cualquier aparato con o cerca de niños.
- Desenchúfelo de la toma de corriente cuando no lo use, antes de colocar o retirar piezas, y antes de limpiarlo.
- Evite el contacto con las piezas que se muevan.
- El uso de estos accesorios, incluyendo recipientes de vidrio, no recomendados por el fabricante pueden provocar un riesgo de lesiones en las personas.
- No lo use en el exterior
- No deje que el cable cuelgue sobre el borde de la mesa o mostrador.
- No deje que el cable entre en contacto con una superficie caliente, incluyendo el horno.
- Mantenga las manos y los utensilios fuera del recipiente mientras bate para reducir el riesgo de lesiones graves en personas o daños en la batidora. Se puede emplear una espátula pero debe usarse únicamente cuando la batidora no esté en funcionamiento.
- Para reducir el riesgo de lesiones, nunca coloque el conjunto de cuchillas sobre la base sin la jarra debidamente colocada.
- Opere siempre la batidora con la tapa colocada.
- No lo coloque encima o cerca de un quemador de gas o eléctrico calentado, o en un horno calentado.
- Opere siempre la batidora con la tapa colocada.
- Si usa la batidora durante un periodo prolongado de tiempo, es decir, si la usa durante 3 minutos, déjela descansar 1 minuto.ente después de usarlo.
- Nunca deje que el aparato funcione sin supervisión.
- Las cuchillas está muy afiladas. Manéjelas con cuidado.
- Este aparato no está diseñado para su uso por parte de personas (incluidos niños) con

capacidades físicas, sensoriales o mentales reducidas, o que presentan falta de experiencia y conocimientos, salvo que se les haya supervisado o se les haya formado en el uso del aparato por parte de una persona responsable de su seguridad.

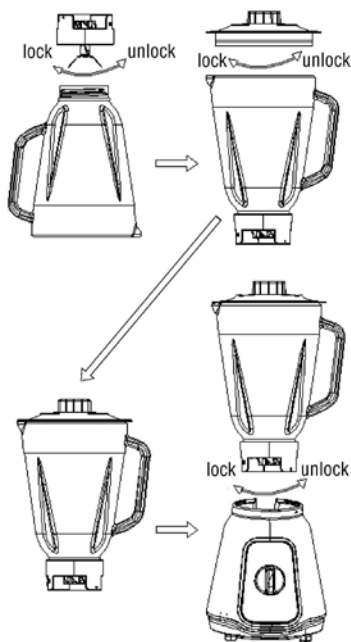
- Se debe supervisar a los niños para asegurarse que no juegan con el aparato.

¡GUARDE ESTAS INSTRUCCIONES!

¡CÓMO USAR LA BATIDORA

Antes de usarla por primera vez, lave todas las piezas y accesorios en agua jabonosa caliente, aclárelas y séquelas bien.

MONTAJE:



1. Coloque la carcasa del motor sobre una superficie firme y nivelada;
2. Atornille la base de la cuchilla con la cuchilla y el anillo estanco en la jarra con firmeza;
3. Coloque la jarra en la parte superior del conjunto y gírela para conectarla con la carcasa del motor. Maneje con cuidado la cuchilla ya es extremadamente afilada.
4. Coloque firmemente la tapa sobre la jarra. Ahora la unidad está lista para su uso.

PRECAUCIÓN: NUNCA CONECTE EL APARATO HASTA QUE ESTÉ DEBIDAMENTE MONTADO.

CÓMO MANEJAR LOS MANDOS

El selector de mando está convenientemente ubicado en el frente de la base. Gire la perilla en el sentido de las agujas del reloj para seleccionar una velocidad:

1 para baja

2 para alta

Pulse por un instante el mando de apagado y encendido, use el botón PULSO (P) girando la perilla en el sentido opuesto de las agujas del reloj.

NOTAS

- Lave bien los ingredientes y córtelos en trozos adecuados que se ajusten al agujero de alimentación. La jarra tiene una capacidad de 1.5 litros. No sobrecargue la jarra cada vez.
- El interruptor Pulso le ofrece control táctil sobre trabajos breves de procesamiento de alimentos. Cuando conecte Pulso, la máquina funcionará a gran velocidad.
- Apáguelo para detener la máquina.

NOTA: No deje que la máquina funcione con mezclas espesas o alimentos duros. Si el motor no funciona libremente, detenga la máquina y

- añada un poco de líquido o
- cambie a Pulso para obtener unos pocas ráfagas o
- deje de batir durante unos segundos y use una espátula de goma para limpiar los laterales de la jarra y empujar los ingredientes hacia las cuchillas, o
- reduzca los contenidos de la jarra

1. Sólo se permite usar el aparato durante 2 minutos y 1 vez. Antes de volverlo a usar, debe enfriarse lo suficiente.
2. Al finalizar el procesamiento, pulse APAGADO (0) o libere el botón de la posición de PULSO. **Espere hasta que la cuchilla deje de rotar antes de remover la tapa.** Desconecte la unidad.

LIMPIEZA Y MANTENIMIENTO

NOTA: ASEGÚRESE QUE EL APARATO ESTÁ DESCONECTADO Y EL ENCHUFE ESTÁ DESCONECTADO DE LA TOMA ANTES DE COLOCAR O QUITAR CUALQUIER PIEZA.

1. La limpieza se hace mejor inmediatamente después de usarlo. Quite la jarra.
2. Las partículas de alimentos que se queden debajo de la cuchilla se pueden eliminar fácilmente con la ayuda de un cepillo de dientes pequeños (accesorio no incluido).

ADVERTENCIA: LA CUCHILLA ES EXTREMADAMENTE AFILADA. MANÉJELA CON CUIDADO.

3. Limpie la carcasa del motor con un paño húmedo y suave. No use limpiadores abrasivos o estropajos para limpiar la unidad. Para limpiar la jarra, añada un ¼ de cucharilla (no más) de líquido detergente a la jarra y llénela al máximo con agua caliente. Coloque la jarra en la carcasa

del motor y arránquela durante unos segundos dos o tres veces.

4. Aclare las piezas bajo agua del grifo. No use un lavavajillas o agua muy caliente. Limpie bien todas las piezas antes de volverlas a colocar tras su uso. Guarde el aparato en un lugar seco. Se recomienda guardar la jarra con la tapa quitada.

PRECAUCIÓN: NUNCA SUMERJA EL MOTOR O EL CABLE DE ALIMENTACIÓN EN AGUA PARA LIMPIARLO.

Si encuentra algún problema durante el uso, no desmonte la unidad del motor usted mismo, no contiene piezas que usted pueda reparar. Contacte únicamente con una instalación de servicio técnico para que lo examine y lo repare.

DATOS TÉCNICOS:

220-240V ~ 50/60Hz • 500W

Eliminación cumpliendo con el medio ambiente

¡Puede ayudar a proteger el medio ambiente! Por favor, recuerde respetar la normativa local: entregue los equipos eléctricos que no funcionen en un centro de reciclaje adecuado.

ملاحظات

- اغسل المكونات جيداً وقطعها إلى قطع مناسبة لتناسب مع فتحة التغذية. أضف الأطعمة والمشروبات إلى الوعاء من خلال فتحة التغذية. الوعاء سعة 1.5 لتر. لا تفرط في تعبئة الوعاء.
- يوفر لك مفتاح النبضات إمكانية التحكم البسيط بأطراف الأصابع في مهام الخلط القصيرة. عند التحويل إلى وضع النبضات، ستعمل الماكينة على سرعة عالية.
- أوقف تشغيل الماكينة.

ملاحظة: لا تدع الماكينة تعمل مع الخليط السميك أو الأطعمة الثقيلة. إذا لم يعمل الموتور بحرية، أوقف الماكينة

- وأضف قليل من السوائل
- أو حول إلى وضع النبضات للحصول على دفعات قليلة قصيرة أو
- أوقف الخلط لثواني قليلة واستخدم الأداة البلاستيكية لإزالة الطعام من على جوانب الوعاء واضغط على المكونات تجاه شفرات التقطيع، أو
- قلل محتويات الوعاء.

1. يسمح باستخدام الجهاز لمدة دقيقتين فقط في المرة الواحدة. قبل إعادة استخدامه، يجب أن يبرد.
2. بعد لانتهاه من التجهيز، ضع المفتاح على وضع عدم التشغيل (OFF) (0) أو تحرر من الوضع PULSE. انتظر إلى أن يتوقف النصل عن الدوران، وذلك قبل إزالة الغطاء. أفضل الجهاز من مصدر التيار الكهربائي.

التنظيف والصيانة

ملاحظة: تأكد من أن الجهاز مطلقاً وأن المقبس مفصول من منفذ التيار الكهربائي قبل تركيب أو فصل أي من الأجزاء.

1. يتم التنظيف بشكل أمثل بعد الاستخدام. انزع الوعاء.
 2. يمكن إزالة أجزاء الطعام المتصقة أسفل الشفرة بسهولة بمساعدة فرشاة أسنان صغيرة (ملحق غير مرفق).
- تحذير: الشفرة حادة للغاية. تعامل معها بحذر.
3. نظف الموتور باستخدام قطعة قماش رطبة. لا تستخدم عوامل التنظيف الكاشطة أو وسائد الكشط لتنظيف الوحدة. لتنظيف الوعاء، أضف ربع ملعقة صغيرة (ليس أكثر) من المنظف السائل في الوعاء وقم بتعبئته بالماء الدافئ حتى علامة الحد الأقصى. ضع الوعاء على مبيت الموتور وقم بالتشغيل السريع لثوان قليلة، مرتين أو ثلاثة.
 4. أشطف الأجزاء تحت الماء الجاري. لا تستخدم غسالة الأطباق أو الماء الساخن جداً. امسح جميع الأجزاء جيداً قبل حفظها بعد الاستخدام. احفظ الجهاز في مكان جاف. يوصى بتخزين الوعاء مع إزالة الغطاء الخاص به.

تنبيه: لا تغمر الموتور أو سلك الطاقة في الماء لتنظيفهما.

في حالة مصادفة أي مشكلة خلال الاستخدام، لا تقم أبداً بفتح وحدة المحرك بنفسك، حيث لا توجد أجزاء بداخله قابلة للصيانة بواسطة المستخدم. ما عليك سوى الاتصال بمرفق الصيانة المعتمد للفحص والإصلاح.

البيانات الفنية

220-240 فولت - 60/50 هرتز - 500 وات

التخلص من الجهاز بطريقة صديقة للبيئة

يمكنك المساعدة في حماية البيئة! رجاء تذكر احترام القوانين المحلية: سلم الأجهزة الكهربائية التي لاتعمل إلى مركز مناسب للتخلص من المخلفات.

دليل التعليمات

احتياطات مهمة

تنطبق احتياطات السلامة الأساسية التالية عند استخدام الأجهزة الكهربائية:

1. اقرأ كافة التعليمات
2. قبل استخدام الجهاز: تحقق من أن جهد المصدر الكهربائي بالمنزل، متوافق مع الجهد الكهربائي المدون على لوحة تصنيف الجهاز.
3. لا يجب تشغيل أي جهاز في حالة تلف السلك أو القابس (الفيشة)، أو بعد ملاحظة سوء أداء الجهاز، أو في حالة سقوطه أو تلفه بأي شكل من الأشكال.
4. أعد الجهاز إلى أقرب مركز خدمة مرخص، وذلك لأغراض الفحص والإصلاح أو القيام بالضبط الكهربائي والميكانيكي.
5. يجب استخدام السلك المستخدم للتوصيل بالمصدر الكهربائي في حالة تلفه، على أن يتم الاستبدال عن طريق جهة التصنيع، أو عن طريق وكيل الصيانة المعتمد، أو عن طريق شخص فني مؤهل، وذلك لتجنب الخطر.
6. للحماية من خطر التعرض لصدمة كهربائية لا تغمر الجهاز في الماء أو أي سائل أخرى.
7. يجب توافر الإشراف الوثيق عند استخدام أي جهاز بالقرب من الأطفال.
8. تجنب ملامسة الأجزاء المتحركة.
9. استخدام الملحقات بما في ذلك العبوات المعدنية، غير الموصى بها من قبل المصنع قد يتسبب في خطر الإصابة الشخصية.
10. لا تستخدم المنتج في الخارج.
11. لا تدع السلك يعلق في جواف الطاولة أو المنضدة.
12. لا تدع السلك يلامس الأسطح الساخنة بما في ذلك الموقد.
13. ابق الأيدي والأوعية خارج الحاوية أثناء الخلط لتقليل خطر الإصابات البالغة للأشخاص أو تلف الخلاط. يمكن استخدام مقشقة ولكن يجب استخدامها فقط في حالة عدم تشغيل الخلاط.
14. لتقليل خطر الإصابة لا تضع شفرات التقطيع على القاعدة دون تركيب وعاء الخلاط بشكل صحيح.
15. أفضل الجهاز على الفور بعد الاستخدام.
16. لا تسمح بتشغيل الجهاز دون إشراف.
17. شغل الخلاط مع وضع الغطاء دائماً.
18. إذا استخدمت الخلاط لمدة طويلة، يجب إيقاف تشغيله للراحة لمدة دقيقة كل 3 دقائق من الاستخدام.
19. تحذير: لا تستخدم أبداً السوائل الساخنة أو تقم بتشغيل الجهاز وهو فارغ.
20. الشفرات حادة. تعامل معها بحذر.
21. هذا الجهاز غير مخصص للاستخدام من قبل الأشخاص (بما في ذلك الأطفال) الذين يعانون في عجز في القدرات البدنية، الحسية أو الذهنية أو نقص في الخبرة والمعرفة، إلا إذا تم توفير الإشراف الوثيق لهم أو التعليمات المتعلقة باستخدام الجهاز من قبل الشخص المسؤول عن سلامتهم.
22. يجب الإشراف على الأطفال لضمان عدم عبثهم بالجهاز.

احتفظ بهذه التعليمات!

كيفية استخدام الخلاط

قبل الاستخدام لأول مرة، اغسل كل الأجزاء والملحقات في ماء ساخن وصابون، واشطفه وجففه جيداً.

التجميع:

1. ضع الموتور على سطح ثابت ومستو؛
2. لف قاعدة الشفرات مع الشفرات والطوق المضاد للماء لتثبيتته بالوعاء بإحكام؛
3. ضع الوعاء أعلى وحدة التوصيل وأدره لتثبيتته بالموتور بشكل صحيح. تعامل مع الشفرات بحذر لأنها حادة للغاية؛
4. ثبت الغطاء بإحكام في الوعاء. والآن الوحدة جاهزة للاستخدام.

تنبيه: لا تشغل الجهاز حتى يتم تجميعه بشكل صحيح.

كيفية تشغيل أدوات التحكم

تم وضع قرص التحكم بشكل مريح على الجزء الأمامي للقاعدة. قم بلف الزر في اتجاه عقارب الساعة وذلك لاختيار إحدى السرعات:

1 للسرعة المنخفضة

2 للسرعة العالية

استخدم زر التشغيل النبضي PULSE (P) عن طريق لف الزر في عكس اتجاه دوران عقارب الساعة، وذلك لتشغيل وإيقاف التشغيل النبضي.

