



Register your new Bosch now:
www.bosch-home.com/welcome



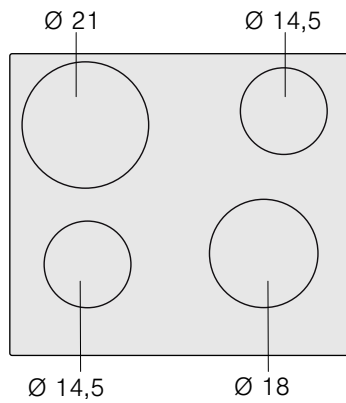
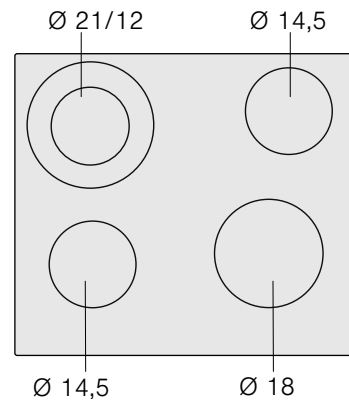
Płyta grzejna
Варочная панель
Főzőfelület
Plită
PKE6..CA., PKF6..CA1.



BOSCH

[pl] Instrukcja obsługi2
[ru] Правила пользования8

[hu] Használati utasítás 14
[ro] Instrucțiuni de utilizare 20

PKE6..CA..**PKF6..CA1.**

Spis treści

	Używanie zgodne z przeznaczeniem	3
	Ważne wskazówki dotyczące bezpieczeństwa . 3	
	Przyczyny uszkodzeń	4
	Przegląd	4
	Ochrona środowiska	4
	Wskazówki dotyczące oszczędzania energii	4
	Utylizacja zgodna z przepisami o ochronie środowiska naturalnego	5
	Informacje na temat urządzenia	5
	Panel sterowania	5
	Pola grzewcze	5
	Wskaźnik pola grzejnego i ciepła resztkowego	6
	Obsługa urządzenia	6
	Włączanie i wyłączanie płyty grzejnej	6
	Ustawianie pola grzewczego	6
	Tabela gotowania	6
	Czyszczenie	7
	Ceramika szklana	7
	Rama płyty grzejnej	7
	Serwis	7
	Numer produktu (E-Nr.) i data produkcji (FD)	7

Więcej informacji na temat naszych produktów, wyposażenia, części zamiennych oraz serwisu można znaleźć na stronie internetowej: www.bosch-home.com oraz w sklepie internetowym: www.bosch-eshop.com

Używanie zgodne z przeznaczeniem

Należy dokładnie przeczytać niniejszą instrukcję. Instrukcję obsługi i montażu oraz metryczkę urządzenia należy zachować do późniejszego wglądu lub dla kolejnego użytkownika.

Po rozpakowaniu należy sprawdzić stan urządzenia. Nie podłączać, jeśli urządzenie zostało uszkodzone podczas transportu.

Urządzenie bez wtyczki może podłączyć wyłącznie specjalista z odpowiednimi uprawnieniami elektrycznymi. Gwarancja nie obejmuje szkód wynikających z niewłaściwego podłączenia.

Urządzenie jest przeznaczone wyłącznie do użytku w gospodarstwie domowym i podobnych otoczeniach. Urządzenia należy używać wyłącznie do przygotowywania potraw i napojów. Proces przygotowywania potraw i napojów należy nadzorować. Krótki proces przygotowywania potraw i napojów należy nadzorować ciągle. Urządzenia używać wyłącznie w zamkniętych pomieszczeniach.

To urządzenie jest przeznaczone do użytku na wysokości do 2000 metrów nad poziomem morza.

Urządzenie nie jest przystosowane do pracy z zewnętrznym zegarem sterującym ani z systemem zdalnego sterowania.

Nie używać pokryw na płyty grzewcze. Mogą one powodować wypadki, np. w wyniku przegrzania, zapalenia czy rozpryskania materiałów.

Używać wyłącznie zatwierdzonych przez nas zabezpieczeń i barierek chroniących dzieci. Nieodpowiednie zabezpieczenia lub bariery chroniące dzieci mogą powodować wypadki.

Urządzenie mogą obsługiwać dzieci w wieku powyżej 8 lat oraz osoby z ograniczonymi zdolnościami fizycznymi, sensorycznymi lub umysłowymi, a także osoby nie posiadające wystarczającego doświadczenia lub wiedzy, jeśli pozostają pod nadzorem osoby odpowiedzialnej za ich bezpieczeństwo lub zostały pouczone, jak właściwie obsługiwać urządzenie i są świadome związanych z tym zagrożeń.

Dzieci nie mogą bawić się urządzeniem. Czyszczenie i czynności konserwacyjne nie mogą być wykonywane przez dzieci, chyba że mają one ukończone 15 lat i są nadzorowane przez osobę dorosłą.

Dzieciom poniżej 8 roku życia nie należy pozwalać na zbliżanie się do urządzenia ani przewodu przyłączeniowego.

Ważne wskazówki dotyczące bezpieczeństwa

Ostrzeżenie – Niebezpieczeństwo pożaru!

- Gorący olej lub tłuszcz może szybko zapalić się. Nigdy nie pozostawiać rozgrzanego tłuszczu lub oleju bez nadzoru. Nigdy nie gasić ognia wodą. Wyłączyć pole grzejne. Ostrożnie stłumić ogień używając pokrywki, koca gaśniczego lub podobnego przedmiotu.
- Pola grzejne są bardzo gorące. Nigdy nie odkładać łatwopalnych przedmiotów na płytę grzejną. Nie używać płyty grzejnej do przechowywania jakichkolwiek przedmiotów.
- Urządzenie jest bardzo gorące. Nie przechowywać przedmiotów łatwopalnych ani sprayów w szufladach znajdujących się bezpośrednio pod płytą grzejną.

Ostrzeżenie – Niebezpieczeństwo poparzenia!

Pola grzejne i ich otoczenie, zwłaszcza ewentualnie znajdująca się rama płyty grzejnej, bardzo się nagrzewają. Nie dotykać gorących powierzchni. Nie pozwalać dzieciom zbliżać się do urządzenia.

Ostrzeżenie – Niebezpieczeństwo porażenia prądem!

- Nieprawidłowo przeprowadzone naprawy stanowią poważne zagrożenie. Naprawy mogą być wykonywane wyłącznie przez wykwalifikowanych techników serwisu. Jeśli urządzenie jest uszkodzone, należy wyciągnąć wtyczkę z gniazda lub wyłączyć bezpiecznik w skrzynce bezpiecznikowej. Wezwać serwis.
- Wnikająca wilgoć może spowodować porażenie prądem. Nie używać myjek wysokociśnieniowych ani parowych.

- Uszkodzone urządzenie może prowadzić do porażenia prądem. Nigdy nie włączać uszkodzonego urządzenia. Wyciągnąć wtyczkę z gniazda lub wyłączyć bezpiecznik w skrzynce bezpiecznikowej. Wezwać serwis.
- Pęknięcia lub zarysowania ceramiki szklanej mogą spowodować porażenie prądem. Wyłączyć bezpiecznik w skrzynce bezpiecznikowej. Wezwać serwis.

Ostrzeżenie – Niebezpieczeństwo obrażeń!!

Jeśli powierzchnia między polem grzejnym a spodem garnka jest mokra, garnki mogą nagle "podskoczyć". Pole grzejne i spód garnka muszą być zawsze suche.

Przyczyny uszkodzeń

Uwaga!

- Szorstkie spody garnków i patelni uszkadzają ceramikę szklaną.
- Nie wolno stawiać pustych garnków na włączonym polu grzejnym. Może dojść do uszkodzeń.
- Nigdy nie wolno stawiać gorących patelni i garnków na pulpicie obsługi, wskaźnikach lub ramie urządzenia. Może dojść do uszkodzeń.
- Jeśli na płytę spadną twarde lub ostre przedmioty, mogą spowodować uszkodzenia.
- Folia aluminiowa lub pojemniki z tworzyw sztucznych topią się na gorącej płycie. Folia ochronna do kuchenek nie nadaje się do osłony płyty grzejnej.

Przegląd

W poniższej tabeli opisane są najczęściej występujące uszkodzenia:

Uszkodzenie	Przyczyna	Rozwiązanie problemu
Plamy	Potrawy, które wykipiały	Natychmiast należy usunąć pozostałości potraw za pomocą skrobaczki do szkła.
	Nieodpowiednie środki czyszczące	Należy używać wyłącznie środków czyszczących przeznaczonych do ceramiki szklanej.
Zarysowania	Sól, cukier i piasek	Nie wolno używać płyty grzejnej jako powierzchni roboczej lub miejsca do odstawiania.
	Szorstkie spody garnków i patelni uszkadzają ceramikę szklaną	Sprawdzić używane naczynia.

Uszkodzenie	Przyczyna	Rozwiązanie problemu
Przebarwienia	Nieodpowiednie środki czyszczące	Należy używać wyłącznie środków czyszczących przeznaczonych do ceramiki szklanej.
	Ścierające się garnki (np. z aluminium)	Garnki i patelnie unosić przy przesuwaniu.
Pęknięcie	Cukier, potrawy zawierające jego duże ilości	Natychmiast należy usunąć pozostałości potraw za pomocą skrobaczki do szkła.

Ochrona środowiska

Rozdział ten zawiera informacje na temat oszczędzania energii i utylizacji urządzenia.

Wskazówki dotyczące oszczędzania energii

- Zawsze używać pokrywek pasujących do garnków. Podczas gotowania bez pokrywki zużycie energii jest znacznie wyższe. Szklana pokrywka umożliwia zagłębienie do garnka bez podnoszenia jej.
- Należy używać garnków i patelni z płaskim spodem. Wypaczony spód zwiększa zużycie energii.
- Średnice garnków i patelni należy dopasować do średnicy pól grzejnych. Stawianie na polu grzejnym zbyt małych garnków powoduje straty energetyczne. Należy pamiętać, że producenci naczyń często podają średnicę góry garnka. Jest ona z reguły większa niż średnica spodu.
- Do małych ilości potraw należy używać małego garnka. Duży garnek wypełniony niewielką zawartością zużywa dużo energii.
- Należy gotować w niewielkiej ilości wody. W ten sposób oszczędza się energię. Warzywa zachowują witaminy i związki mineralne.
- Garnek powinien zakrywać możliwie największą powierzchnię pola grzejnego.
- W odpowiednim momencie należy przełączyć z powrotem na niższy stopień mocy grzania.
- Należy wybrać odpowiedni stopień mocy grzania do dalszego gotowania. Ustawiając zbyt wysoki stopień mocy grzania do dalszego gotowania marnuje się energię.
- Należy wykorzystać ciepło reszkowe płyty grzejnej. W przypadku dłuższych czasów gotowania można wyłączyć pole grzejne już 5-10 minut przed zakończeniem czasu gotowania.

Utylizacja zgodna z przepisami o ochronie środowiska naturalnego

Opakowanie należy usunąć zgodnie z przepisami o ochronie środowiska.

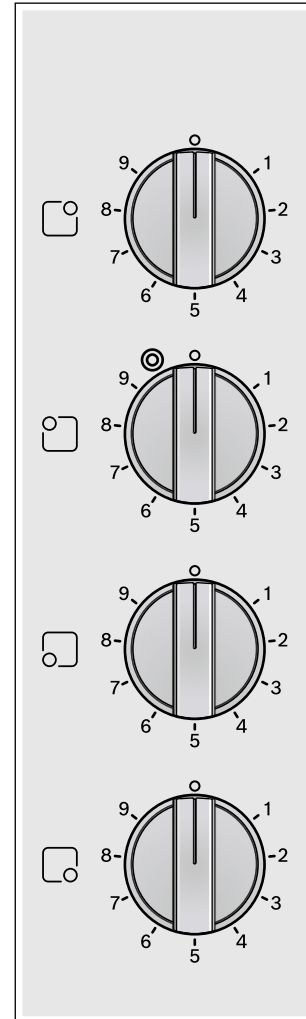


To urządzenie jest oznaczone zgodnie z Dyrektywą Europejską 2012/19/UE oraz polską Ustawą z dnia 11 września 2015. „O zużytym sprzęcie elektrycznym i elektronicznym” (Dz.U. z dn. 23.10.2015 poz. 11688) symbolem przekreślonego kontenera na odpady. Takie oznakowanie informuje, że sprzęt ten, po okresie jego użytkowania nie może być umieszczany łącznie z innymi odpadami pochodzącymi z gospodarstwa domowego. Użytkownik jest zobowiązany do oddania go prowadzącym zbieranie zużytego sprzętu elektrycznego i elektronicznego. Prowadzący zbieranie, w tym lokalne punkty zbiórki, sklepy oraz gminne jednostka, tworzą odpowiedni system umożliwiający oddanie tego sprzętu. Właściwe postępowanie ze zużytym sprzętem elektrycznym i elektronicznym przyczynia się do uniknięcia szkodliwych dla zdrowia ludzi i środowiska naturalnego konsekwencji, wynikających z obecności składników niebezpiecznych oraz niewłaściwego składowania i przetwarzania takiego sprzętu.

Informacje na temat urządzenia

Niniejsza instrukcja obowiązuje dla różnych płyt grzewczych. Wymiary pól grzewczych można znaleźć w opisie typu. → *Strona 2*

Panel sterowania



Włączniki pól grzejnych

Włączniki pól grzejnych są zamontowane na stałe. Nie wolno ich zdejmować. Zdejmowanie włączników pól grzejnych przy użyciu siły prowadzi do ich zniszczenia.

Pola grzewcze

Pole grzewcze	Włączanie i wyłączenie
<input type="radio"/> Pole jednostrefowe	
<input checked="" type="radio"/> Pole dwustrefowe	Włączanie: obrócić włącznik pola grzewczego w prawo w położenie . Ustawić stopień mocy grzania. Wyłączenie: obrócić włącznik pola grzewczego na 0 i ustawić na nowo. Nigdy nie obracać włączników pól grzewczych na 0 przez symbol .

Wskazówki

- Ciemne miejsca w żarzącym się polu grzewczym powstają ze względów technicznych. Nie mają one wpływu na działanie pola grzewczego.
- Pole grzewcze jest regulowane poprzez włączanie się i wyłączenie elementu grzewczego. Także przy najwyższej mocy element grzewczy może się włączać i wyłączać.
- W przypadku pól wielostrefowych, elementy grzewcze obwodów wewnętrznych oraz element grzewczy obwodów dołączanych mogą się włączać i wyłączać w różnym czasie.

Wskaźnik pola grzejnego i ciepła resztkowego

Jeśli któreś z pól grzejnych jest nagrzane, wówczas świeci się wskaźnik pola grzejnego i ciepła resztkowego:

- Wskaźnik pola grzejnego - podczas gotowania, krótko po włączeniu pola grzejnego.
- Wskaźnik ciepła resztkowego - po zakończeniu gotowania, gdy pole grzejne jest jeszcze nagrzane.

Można wykorzystać ciepło resztkowe oszczędzając energię, np. do utrzymania ciepła niewielkiej potrawy lub rozpuszczenia kuwertury.



Obsługa urządzenia

Niniejszy rozdział opisuje, w jaki sposób nastawiać pola grzejne. Tabela zawiera stopnie mocy grzania i czas gotowania różnych potraw.

Włączanie i wyłączenie płyty grzejnej

Włączenie i wyłączenie płyty grzejnej odbywa się za pomocą włącznika pól grzejnych.

Ustawianie pola grzewczego

Włączniki pól grzewczych służą do ustawiania stopnia mocy grzania pól grzewczych.

Stopień mocy grzania 1 = najniższa moc

Stopień mocy grzania 9 = najwyższa moc


Symbol na wyświetlaczu informuje, którego pola grzewczego dotyczy wskazanie, np.  oznacza prawe tylne pole grzewcze.

Tabela gotowania

W poniższej tabeli zamieszczono kilka przykładów. Czasy gotowania i stopnie mocy grzania zależą od rodzaju, wagi i jakości potraw. Dlatego możliwe są odchylenia.

Do podgotowania używać 9. stopnia mocy grzania.

Gęste potrawy od czasu do czasu zamieszać.

Żywność, która jest obsmażana lub podczas smażenia wydziela dużo płynów, najlepiej podsmażać w kilku małych porcjach.

Wskazówki dotyczące energooszczędnego gotowania można znaleźć w rozdziale Ochrona środowiska. → Strona 4

	Stopień mocy grzania do dalszego gotowania	Czas dalszego gotowania w minutach
Roztapianie		
Masło, żelatyna	1	-
Podgrzewanie i utrzymywanie ciepła potraw		
Potrawa jednogarnkowa (np. zupa z soczewicy)	1	-
Mleko**	1-2	-
Gotowanie na małym ogniu, powolne dogotowywanie		
Kluski, knedle	3-4*	20-30 min
Ryby	3*	10-15 min
Białe sosy, np. sos beszamelowy	1	3-6 min
Gotowanie, gotowanie na parze, duszenie		
Ryż (z podwójną ilością wody)	3	15-30 min
Ziemniaki w mundurkach	3-4	25-30 min
Gotowane ziemniaki	3-4	15-25 min
Potrawy mączne, makarony	5*	6-10 min
Potrawa jednogarnkowa, zupy	3-4	15-60 min
Warzywa i warzywa mrożone	3-4	10-20 min
Gotowanie w szybkowarze	3-4	-
Duszenie		
Zrazy zawijane	3-4	50-60 min
Pieczeń duszona	3-4	60-100 min
Gulasz	3-4	50-60 min
Smażenie**		
Sznyceł, naturalny lub panierowany	6-7	6-10 min
Kotlet, naturalny lub panierowany	6-7	8-12 min
Stek (3 cm grubości)	7-8	8-12 min

* Dogotowywanie bez pokrywki

** Bez pokrywki

	Stopień mocy grzania do dalszego gotowania	Czas dalszego gotowania w minutach
Ryba i filet rybny, naturalne lub panierowane	4-5	8-20 min
Ryba i filet rybny, panierowane i mrożone, np. paluszki rybne	6-7	8-12 min
Potrawy z patelni, mrożone	6-7	6-10 min
Naleśniki	5-6	smażenie ciągłe

* Dogotowywanie bez pokrywki

** Bez pokrywki

Czyszczenie

Odpowiednie środki czyszczące i pielęgnacyjne można nabyć w serwisie lub w naszym sklepie internetowym.

Ceramika szklana

Płytę grzejną należy czyścić po każdym użyciu. Dzięki temu pozostałości po gotowaniu nie przywierają zbyt mocno.

Płytę grzejną czyścić dopiero wówczas, gdy wystarczająco ostygnie.

Należy używać wyłącznie środków czyszczących przeznaczonych do ceramiki szklanej. Przestrzegać wskazówek producenta podanych na opakowaniu środka.

Nigdy nie używać:

- nierozcieńczonego płynu do mycia naczyń
- środków przeznaczonych do stosowania w zmywarce
- środków do szorowania
- żrących środków czyszczących, jak spray do piekarnika lub odplamiacz
- szorstkich gąbek
- myjki wysokociśnieniowej lub parowej

Silne zabrudzenia najlepiej usuwać dostępną w sprzedaży skrobaczką do szkła. Należy przestrzegać wskazówek producenta.

Odpowiednią skrobaczkę do szkła można nabyć również w serwisie lub w naszym sklepie internetowym.

Stosowanie specjalnych gąbek do czyszczenia ceramiki szklanej zapewnia optymalny wynik czyszczenia.

Rama płyty grzejnej

Aby zapobiec uszkodzeniu ramy płyty grzejnej, należy przestrzegać poniższych wskazówek:

- Używać wyłącznie ciepłej wody z płynem do mycia naczyń.
- Nowe zmywaki przed użyciem dokładnie wyplukać.
- Nie używać środków do szorowania ani środków żrących.
- Nie używać skrobaczki do szkła.

Serwis

Jeżeli urządzenie wymaga naprawy, należy skontaktować się z naszym serwisem. Pracownicy serwisu znajdą odpowiednie rozwiązanie, co pozwoli również uniknąć zbędnych przyjazdów personelu technicznego.

Numer produktu (E-Nr.) i data produkcji (FD)

Serwisowi należy podać numer produktu (E-Nr) oraz datę produkcji (FD) urządzenia. Tabliczka znamionowa z tymi numerami znajduje się w metryczce urządzenia.

Należy pamiętać, że wezwanie pracownika serwisu w przypadku nieprawidłowej obsługi urządzenia jest odpłatne również w okresie gwarancyjnym.

Adresy serwisów wszystkich krajów znajdują się w załączonym spisie autoryzowanych serwisów.

Zlecenie naprawy oraz pomoc w razie usterki PL 801 191 534

Warto zaufać kompetencjom producenta. Dzięki temu mają Państwo gwarancję, że naprawy zostaną wykonane przez przeszkolonych techników serwisu, którzy dysponują oryginalnymi częściami zamiennymi do danego urządzenia.

Оглавление

	Применение по назначению	9
	Важные правила техники безопасности.	9
	Причины повреждений	10
	Обзор	10
	Охрана окружающей среды	10
	Рекомендации по экономии электроэнергии	10
	Правильная утилизация упаковки	11
	Знакомство с прибором	11
	Панель управления	11
	Конфорки	11
	Индикаторы конфорки и остаточного тепла	11
	Управление бытовым прибором.	12
	Включение и выключение варочной панели	12
	Регулировка конфорок	12
	Таблица приготовления	12
	Очистка	13
	Стеклокерамика	13
	Рама варочной панели	13
	Служба сервиса.	13
	Номер E и номер FD	13

Более подробную информацию о продукции, принадлежностях, запасных частях и службе сервиса можно найти на официальном сайте **www.bosch-home.com** и на сайте интернет-магазина **www.bosch-eshop.com**

Применение по назначению

Внимательно прочитайте данное руководство. Сохраняйте руководство по эксплуатации и инструкцию по монтажу, а также паспорт прибора для дальнейшего использования или для передачи новому владельцу.

Распакуйте и осмотрите прибор. Не подключайте прибор, если он был поврежден во время транспортировки.

Подключение прибора без штепсельной вилки должен производить только квалифицированный специалист. Повреждения из-за неправильного подключения приводят к снятию гарантийных обязательств.

Этот прибор предназначен только для домашнего использования. Используйте прибор только для приготовления блюд и напитков. Необходимо наблюдать за процессом варки. Необходимо непрерывно наблюдать за кратковременным процессом варки. Используйте прибор только в закрытых помещениях.

Данный прибор предназначен для использования на высоте не более 2000 м над уровнем моря.

Этот прибор не предназначен для использования с внешним таймером или пультом управления.

Не закрывайте крышку варочной панели. Это может привести к несчастным случаям, например, к перегреву прибора, возгоранию или к растрескиванию материала.

Используйте только разрешенные нами защитные решетки или детские решетки безопасности. Неподходящие защитные решетки или детские решетки безопасности могут стать причиной несчастных случаев.

Дети до 8 лет, лица с ограниченными физическими, умственными и психическими возможностями, а также лица, не обладающие достаточными знаниями о приборе, могут использовать прибор только под присмотром лиц, ответственных за их безопасность, или после подробного инструктажа и осознания всех опасностей, связанных с эксплуатацией прибора.

Детям не разрешается играть с прибором. Очистка и обслуживание прибора не должны производиться детьми, это допустимо, только если они старше 15 лет и их контролируют взрослые.

Не допускайте детей младше 8 лет к прибору и его сетевому проводу.

Важные правила техники безопасности

Предупреждение – Опасность возгорания!

- Горячее растительное масло или жир легко воспламеняются. Не оставляйте без присмотра горячее масло или жир. Никогда не тушите огонь водой. Выключите конфорку. Пламя можно осторожно погасить крышкой, пламягасящим покрывалом или подобными предметами.
- Конфорки очень сильно нагреваются. Никогда не кладите легко воспламеняющиеся предметы на варочную панель. Не складывайте предметы на варочную панель.
- Прибор нагревается. Не храните легковоспламеняющиеся предметы или аэрозольные балончики в ящиках под варочной панелью.

Предупреждение – Опасность ожога!

Конфорки и соседние части варочной панели (в особенности рамка) сильно нагреваются. Не прикасайтесь к раскаленным поверхностям. Не подпускайте детей близко.

Предупреждение – Опасность удара током!

- При некачественном ремонте прибор может стать источником опасности. Поэтому ремонт должен производиться только специалистом сервисной службы, прошедшим специальное обучение. Если прибор неисправен, выньте вилку из розетки или отключите предохранитель в блоке предохранителей. Вызовите специалиста сервисной службы.
- Проникающая влага может привести к удару электрическим током. Не используйте очиститель высокого давления или пароструйные очистители.

- Неисправный прибор может быть причиной поражения током. Никогда не включайте неисправный прибор. Выньте из розетки вилку сетевого провода или выключите предохранитель в блоке предохранителей. Вызовите специалиста сервисной службы.
- Трещины или сколы на стеклокерамике могут привести к удару электрическим током. Отключите предохранитель в блоке предохранителей. Вызовите специалиста сервисной службы.

⚠ Предупреждение – Опасность травмирования!

Из-за жидкости между дном кастрюли и конфоркой кастрюля может неожиданно подпрыгивать вверх. Поэтому дно посуды и конфорки всегда должны быть сухими.

🔧 Причины повреждений

Внимание!

- Шероховатое дно кастрюли или сковороды может стать причиной появления царапин на стеклокерамике.
- Не нагревайте пустую посуду. Это может стать причиной повреждений.
- Никогда не ставьте горячие кастрюли и сковороды на панель управления, зону индикаторов и раму. Это может стать причиной повреждений.
- Падение твёрдых или острых предметов на варочную панель может вызвать её повреждение.
- При соприкосновении с горячими конфорками алюминиевая фольга и пластмассовая посуда могут расплавиться. Защитная плёнка не предназначена для вашей варочной панели.

Обзор

В следующей таблице приведены самые частые причины повреждений:

Повреждения	Причина	Способ устранения
Удаление пятен	Остатки пищи	Удаляйте остатки пищи специальным скребком для стеклянных поверхностей.
	Неподходящие чистящие средства	Используйте только чистящие средства, предназначенные для очистки стеклокерамики.
Царапины	Соль, сахар и песок	Не используйте варочную панель в качестве полки или рабочего стола.
	Шероховатое дно кастрюли или сковороды может стать причиной появления царапин на стеклокерамике.	Проверьте используемую посуду.

Повреждения	Причина	Способ устранения
Изменения цвета	Неподходящие чистящие средства	Используйте только чистящие средства, предназначенные для очистки стеклокерамики.
	Следы трения посуды (например, алюминиевой)	Передвигайте кастрюли и сковородки, приподнимая их над стеклокерамической поверхностью.
Пузыри на стеклокерамике	Сахар и продукты с высоким содержанием сахара	Удаляйте остатки пищи специальным скребком для стеклянных поверхностей.

🌿 Охрана окружающей среды

Эта глава содержит информацию об экономии электроэнергии и утилизации прибора.

Рекомендации по экономии электроэнергии

- Всегда закрывайте кастрюли подходящей крышкой. В противном случае значительно возрастает расход электроэнергии. Стеклянная крышка позволит вам наблюдать за приготовлением блюда даже в закрытой кастрюле.
- Используйте кастрюли и сковороды с плоским дном. Использование посуды с неровным дном может стать причиной повышенного расхода электроэнергии.
- Диаметр дна кастрюли или сковороды должен совпадать с размером конфорки. Использование посуды с диаметром дна меньше диаметра конфорки ведёт к потере электроэнергии. Помните: изготовители посуды часто указывают верхний диаметр, который, как правило, больше, чем диаметр дна.
- Для приготовления небольших объемов пищи используйте маленькую кастрюлю. При приготовлении в большой кастрюле расходуется много электроэнергии.
- При приготовлении пищи наливайте немного воды. Это экономит электроэнергию, а овощи сохраняют все содержащиеся в них витамины и минеральные вещества.
- Старайтесь, чтобы дно посуды закрывало как можно большую площадь конфорки.
- Своевременно переключайте конфорку на более низкую ступень нагрева.
- Выбирайте подходящую ступень слабого нагрева. При слишком высокой ступени слабого нагрева напрасно расходуется много электроэнергии.
- Используйте остаточное тепло варочной панели. При длительном приготовлении можно выключать конфорку уже за 5-10 минут до истечения времени приготовления.

Правильная утилизация упаковки

Утилизируйте упаковку с соблюдением правил экологической безопасности.



Данный прибор имеет отметку о соответствии европейским нормам 2012/19/EU утилизации электрических и электронных приборов (waste electrical and electronic equipment - WEEE).

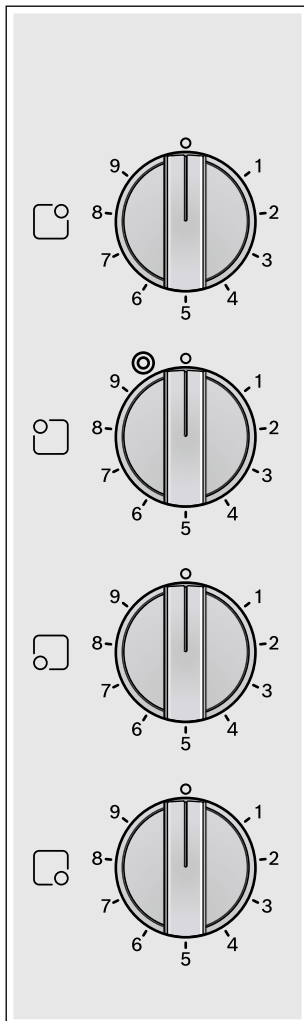
Данные нормы определяют действующие на территории Евросоюза правила возврата и утилизации старых приборов.

Знакомство с прибором

Данная инструкция по эксплуатации действительна для различных варочных панелей. Размеры варочных панелей указаны в обзоре типоразмеров.

→ Страница 2

Панель управления



Переключатели конфорок

Переключатели конфорок надёжно зафиксированы. Их нельзя снимать. При снятии переключателей с применением силы они могут быть повреждены.

Конфорки

Конфорка	Подключение и отключение
○ Одноконтурная конфорка	
⊙ Двухконтурная конфорка	Подключение: поверните переключатель конфорки вправо до положения ⊙. Установка ступени нагрева конфорки Отключение: поверните переключатель конфорки в положение «0» и выполните установки заново. Никогда не поворачивайте переключатель конфорки в положение «0» через символ ⊙.

Указания

- Темные участки на рисунке накала конфорки обусловлены технически. Они не влияют на функцию конфорки.
- Регулировка температуры конфорки осуществляется путем включения и выключения нагрева. Даже при самой большой мощности нагрев можно включить и выключить.
- Для многоконтурных конфорок нагрев внутренних нагревательных контуров и нагрев подключаемых контуров можно включать и выключать в различное время.

Индикаторы конфорки и остаточного тепла

Индикаторы конфорки и остаточного тепла горят, если конфорка ещё тёплая.

- Индикатор конфорки — во время эксплуатации и в течение некоторого времени после включения конфорки.
- Индикатор остаточного тепла — по окончании эксплуатации, пока конфорка ещё тёплая.

Для экономии энергии можно использовать остаточное тепло, например, для растапливания шоколадной глазури или для поддержания небольшого блюда в горячем состоянии.

Управление бытовым прибором

В данной главе описывается процесс регулировки конфорок. Ступени нагрева конфорок и время приготовления для различных блюд указаны в таблице.

Включение и выключение варочной панели

Включение и выключение варочной панели осуществляется с помощью выключателей конфорок.

Регулировка конфорок

Регулировка мощности нагрева конфорок осуществляется с помощью выключателей конфорок.

Ступень нагрева конфорки 1 = минимальная мощность

Ступень нагрева конфорки 9 = максимальная мощность

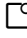
Символ на дисплее показывает, к какой конфорке относится индикация, например:  обозначает правую заднюю конфорку.

Таблица приготовления

Приведенная ниже таблица содержит несколько примеров.

Время приготовления и ступень нагрева конфорки зависят от вида, веса и качества продуктов. Поэтому возможны отклонения от указанных значений.

Чтобы довести до кипения, используйте ступень нагрева 9.

Периодически перемешивайте густые блюда.

Сильно поджариваемые продукты и продукты, из которых при поджаривании выделяется много воды, лучше всего разрезать на несколько небольших порций.

Советы по экономии энергии при приготовлении пищи приведены в разделе по охране окружающей среды. → Страница 10

	Ступень слабого нагрева	Время приготовления на медленном огне в минутах
Растапливание		
Сливочное масло, желатин	1	-
Разогревание и поддержание в горячем состоянии		
Рагу, густой суп, например, чечевичный	1	-
Молоко**	1-2	-
Доведение до готовности, варка без кипения		
Клецки, фрикадельки	3-4*	20-30 мин

* Приготовление на медленном огне без крышки

** Без крышки

	Ступень слабого нагрева	Время приготовления на медленном огне в минутах
Рыба	3*	10-15 мин
Белые соусы, например, соус «Бешамель»	1	3-6 мин
Варка, приготовление на пару, тушение		
Рис (в двойном объеме воды)	3	15-30 мин
Картофель в мундире	3-4	25-30 мин
Отварной картофель	3-4	15-25 мин
Изделия из теста, макароны	5*	6-10 мин
Рагу, супы	3-4	15-60 мин
Овощи и овощи глубокой заморозки	3-4	10-20 мин
Приготовление в скороварке	3-4	-
Тушение		
Рулеты	3-4	50-60 мин
Тушеное мясо	3-4	60-100 мин
Гуляш	3-4	50-60 мин
Жарение**		
Шницель в панировке или без нее	6-7	6-10 мин
Котлета, в панировке или без	6-7	8-12 мин
Стейк (толщиной 3 см)	7-8	8-12 мин
Рыба и рыбное филе в панировке или без нее	4-5	8-20 мин
Рыба и рыбное филе глубокой заморозки, в панировке, например, рыбные палочки	6-7	8-12 мин
Блюда для жарения глубокой заморозки	6-7	6-10 мин
Блины	5-6	непрерывно

* Приготовление на медленном огне без крышки

** Без крышки

Очистка

Рекомендуемые чистящие средства и средства по уходу вы можете приобрести через сервисную службу или в нашем интернет-магазине.

Стеклокерамика

Каждый раз после приготовления пищи не забывайте протирать варочную панель. В противном случае остатки пищи будут пригорать.

Чистите варочную панель только после её охлаждения.

Используйте только чистящие средства, предназначенные для очистки стеклокерамики. Соблюдайте указания на упаковке.

Никогда не используйте:

- неразбавленные средства для мытья посуды
- средства для посудомоечных машин
- абразивные средства
- агрессивные чистящие средства, в том числе спрей для очистки духовок и пятновыводители
- жёсткие губки
- очистители высокого давления и пароструйные очистители

Сильные загрязнения лучше всего удаляются с помощью скребка для стеклянных поверхностей. Соблюдайте указания от изготовителя.

Скребок для стеклянных поверхностей можно приобрести через сервисную службу или в нашем интернет-магазине.

С помощью специальных губок для стеклокерамических поверхностей результат очистки будет лучше.

Рама варочной панели

Во избежание повреждения рамы варочной панели соблюдайте следующие указания:

- Используйте для очистки только тёплый мыльный раствор.
- Перед употреблением тщательно мойте губки для мытья посуды.
- Не используйте едкие или абразивные чистящие средства.
- Не используйте скребок для стеклянных поверхностей.

Служба сервиса

Если ваш прибор нуждается в ремонте, наша сервисная служба всегда к вашим услугам. Мы всегда стараемся найти подходящее решение, чтобы избежать, в том числе, ненужных вызовов специалистов.

Номер E и номер FD

При вызове специалиста сервисной службы обязательно укажите номер изделия (номер E) и заводской номер (номер FD) прибора. Фирменная табличка с номерами находится в паспорте прибора.

Примите во внимание, что визит специалиста сервисной службы для устранения повреждений, связанных с неправильной эксплуатацией прибора, не является бесплатным даже во время действия гарантии.

Заявка на ремонт и консультация при неполадках

Контактные данные всех стран Вы найдёте в приложенном списке сервисных центров.

Положитесь на компетентность изготовителя. Тогда Вы можете быть уверены, что ремонт Вашего прибора будет произведён грамотными специалистами и с использованием фирменных запасных частей.

Tartalomjegyzék

	Rendeltetésszerű használat	15
	Fontos biztonsági előírások	15
	A sérülések okai	16
	Áttekintés	16
	Környezetvédelem	16
	Energiatakarékossági ötletek	16
	Ártalmatlanítás környezetbarát módon	16
	A készülék megismerése	17
	Kezelőfelület	17
	Főzőhelyek	17
	Főzőhely- és maradékhő-kijelzés	17
	A készülék kezelése	17
	Főzőfelület be- és kikapcsolása	17
	Főzőhely beállítása	17
	Főzési táblázat	18
	Tisztítás	18
	Üvegkerámia	18
	A főzőfelület kerete	18
	Vevőszolgálat	19
	E-szám (termékszám) és FD-szám (gyártási szám) . .	19

További információkat a termékekről, a tartozékokról, az alkatrészekről és a szervizzel kapcsolatban internetes oldalunkon: **www.bosch-home.com** és az Online-Shopban: **www.bosch-eshop.com** talál.

Rendeltetésszerű használat

Gondosan olvassa el ezt az útmutatót. A használati és szerelési útmutatót, valamint a készülék garanciajegyét őrizze meg a későbbi használathoz vagy a későbbi tulajdonos számára.

Kicsomagolás után ellenőrizze a készüléket. Szállítási sérülés esetén ne csatlakoztassa.

A csatlakozódugó nélküli készüléket csak hivatalos engedéllyel rendelkező szakember csatlakoztathatja. Hibás csatlakoztatás miatt keletkezett károkra nem vonatkozik a garancia.

Ez a készülék csak háztartásban vagy ház körül való alkalmazásra készült. A készüléket kizárólag ételek és italok készítésére használja. A főzési folyamatot felügyelni kell. A rövid ideig tartó főzési folyamatot folyamatosan felügyelni kell. A készüléket csak zárt helyiségben használja.

Ezt a készüléket legfeljebb 2000 méter tengerszint feletti magasságig való használatra tervezték.

A készülék külső időkapcsolóval vagy távirányítással való üzemeltetésre nem alkalmas.

Ne takarja le fedőlapokkal a főzőlapot. Ezek használata balesetet okozhat, pl. a túlhevülhetnek, meggyulladhatnak vagy elpattanhatnak.

Csak általunk engedélyezett védőeszközt vagy gyermekvédő rácsot használjon. A nem megfelelő védőeszközök vagy gyermekvédő rácsok balesetet okozhatnak.

Ezt a készüléket 8 év feletti gyerekek és csökkent fizikai, érzékszervi vagy szellemi képességű, ill. tapasztalatlan személyek csak a biztonságukért felelős személy felügyelete mellett használhatják, illetve akkor, ha megtanulták a készülék biztonságos használatát és megértették az ebből eredő veszélyeket.

Soha ne engedjen gyerekeket a készülékkel játszani. A tisztítást és a felhasználói karbantartást nem végezhetik gyerekek, kivéve ha 15 vnél idősebbek és felügyelet mellett vannak.

8 évnél fiatalabb gyerekeket ne engedjen a készülék és a csatlakozóvezeték közelébe.

Fontos biztonsági előírások

Figyelmeztetés – Tűzveszély!

- A forró olaj és a zsír könnyen meggyullad. Soha ne hagyja felügyelet nélkül a forró olajat és zsírt. Soha ne vízzel oltsa el a tüzet. Kapcsolja ki a főzőhelyet. A lángot óvatosan fojtsa el fedővel, oltókendővel vagy hasonlóval.
- A főzőhelyek nagyon forrók. Soha ne tegyen gyúlékony tárgyakat a főzőfelületre. Ne tároljon tárgyakat a főzőfelületen.
- A készülék forró. Ne tartson gyúlékony tárgyakat vagy sprayt a főzőfelület alatti fiókokban.

Figyelmeztetés – Égésveszély!

A főzőhelyek és környékük felforrósodnak, különösen a főzőfelület kerete, ha van. Soha ne érintse meg a forró felületeket. Tartsa távol a gyerekeket.

Figyelmeztetés – Áramütésveszély!

- A szakszerűtlen javítások veszélyesek. Javításokat csakis szakképzett ügyfélszolgálati technikus végezhet. Ha a készülék meghibásodott, húzza ki a hálózati csatlakozót, vagy cserélje ki a biztosítékot a biztosítékszekrényben. Hívja az ügyfélszolgálatot
- Az intenzív nedvesség áramütést okozhat. Ne használjon magasnyomású vagy gőzsugaras tisztítógépet.
- A hibás készülék áramütést okozhat. Soha ne kapcsolja be a hibás készüléket. Húzza ki a csatlakozódugót és kapcsolja ki a biztosítékot a biztosítékszekrényben. Hívja az ügyfélszolgálatot
- Az üvegkerámiában keletkezett repedések vagy törések áramütést okozhatnak. Kapcsolja ki a biztosítékot a biztosítékszekrényben. Hívja az ügyfélszolgálatot.

Figyelmeztetés – Sérülésveszély!

A főzőedények az edény alja és a főzőhely között keletkező folyadék miatt hirtelen megemelkedhetnek. A főzőhelyet és az edény alját mindig tartsa szárazon.

A sérülések okai

Figyelem!

- Az edények és serpenyők érdes alja megkarcolhatja az üvegkerámiát.
- Kerülje az edények üresen való melegítését. Sérülések keletkezhetnek.
- Soha ne tegyen forró serpenyőt vagy edényt a kezelőfelületre, a kijelzőterületre vagy a keretre. Sérülések keletkezhetnek.
- Ha a főzőfelületre kemény vagy hegyes tárgy esik, a főzőfelület megsérülhet.
- Az alufólia vagy a műanyag edények ráolvadnak a forró főzőhelyre. Ezért a tűzhelyvédő fólia nem alkalmazható az Ön főzőfelületén.

Áttekintés

Az alábbi táblázatban található a leggyakoribb károsodások:

Károsodás	Oka	Intézkedés
Foltok	Kifutott ételek	A kifutott ételt haladéktalanul távolítsa el egy üvegkaparóval.
	Alkalmatlan tisztítószerek	Csak üvegkerámiához alkalmas tisztítószer használjon.
Karcolások	Só, cukor és homok	Ne használja a főzőfelületet munka- vagy lerakóhelyként.
	Az edények és serpenyők érdes alja megkarcolhatja az üvegkerámiát.	Ellenőrizze az edényeket.
Elszineződések	Alkalmatlan tisztítószerek	Csak üvegkerámiához alkalmas tisztítószer használjon.
	Edény (pl. alumínium) kidörzsölődése	Az edényeket és serpenyőket emelje fel, ha odébb húzza.
Kagyló formájú repedés	Cukor, magas cukortartalmú étele	A kifutott ételt haladéktalanul távolítsa el egy üvegkaparóval.

Környezetvédelem

Ebben a fejezetben az energiamegtakarítással és a készülék ártalmatlanításával kapcsolatban talál információkat.

Energiatakarékosági ötletek

- Az edényt mindig fedje le egy megfelelő méretű fedővel. Fedő nélküli főzésnél jelentősen több energia szükséges. Az üvegfedőn át bármikor megnézheti az ételt anélkül, hogy a fedőt felemelné.
- Használjon egyenletes aljú edényeket és serpenyőket. Az egyenetlen alj növeli az energiafelhasználást.
- Az edény- és serpenyőalj átmérőjének meg kell egyeznie a főzőhely nagyságával. Különösen a túl kis méretű edények főzőhelyen történő használata okoz energiavesztést. Ügyeljen rá: az edénygyártók gyakran a felső edényátmérőt adják meg. Ez legtöbbször nagyobb, mint az edény aljának az átmérője.
- Kis mennyiségekhez kis edényt használjon. A nagy, csak kevés ételt tartalmazó edény sok energiát igényel.
- Kevés vízzel főzzön. Ezzel energiát takarít meg. A zöldségfélék megtartják a vitaminokat és ásványi anyagokat.
- Az edény mindig a főzőhely lehető legnagyobb felületét fedje.
- Időben kapcsoljon át alacsonyabb főzési fokozatra.
- Válasszon megfelelő továbbfőzési fokozatot. Túl magas továbbfőzési fokozattal energiát pazarol.
- Használja a főzőfelület maradékhőjét. Hosszabb főzési idők esetén a főzőhelyet a főzési idő lejártá előtt már 5-10 perccel kapcsolja ki.

Ártalmatlanítás környezetbarát módon

A csomagolást környezetbarát módon ártalmatlanítsa.



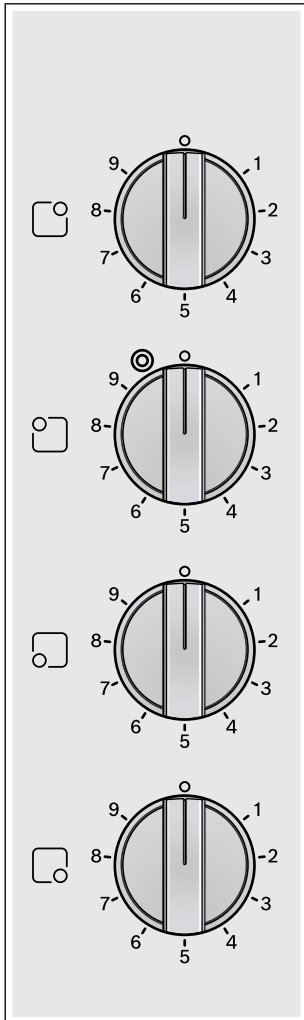
Ez a készülék az elhasznált villamosági és elektronikai készülékekről szóló 2012/19/EK irányelvnek megfelelő jelölést kapott.

Ez az irányelv a már nem használt készülékek visszavételének és hasznosításának EU-szerte érvényes kereteit határozza meg.

A készülék megismerése

A használati útmutató különböző főzőfelületekre vonatkozik. A főzőfelületek méretadatai a típusáttekintésben találhatóak. → 2. oldal

Kezelőfelület



Főzőhelykapcsoló

A főzőhelykapcsolók erősen rögzítve vannak a készülékhez. Ne távolítsa el őket. A főzőhelykapcsolók eltávolítása azok károsodásához vezet.

Főzőhelyek

Főzőhely	Hozzákapcsolás és kikapcsolás
○ Egykörös főzőhely	
⊙ Kétkörös főzőhely	Hozzákapcsolás: a főzőhelykapcsolót fordítsa jobbra a ⊙ szimbólumig. Állítsa be a főzési fokozatot. Kikapcsolás: állítsa a főzőhelykapcsolót 0-ra, majd állítsa be újra. A főzőhelykapcsolót soha ne a ⊙ szimbólumon keresztül állítsa 0-ra.

Utasítások

- A főzőhely izzásképén a sötét részeknek technikai okuk van. Ezek nem befolyásolják a főzőhely működését.
- A főzőhely szabályozása a fűtés be- és kikapcsolásával történik. A fűtés a legnagyobb teljesítményen is be- és kikapcsolhat.
- Többkörös főzőhelyeknél a belső fűtőkörök fűtési és a hozzákapcsolások fűtése különböző időpontban kapcsolhat be és ki.

Főzőhely- és maradékhő-kijelzés

A főzőhely- és maradékhő-kijelzés világít, ha egy főzőhely meleg:

- Főzőhely-kijelzés - üzemelés közben, rövid ideig, miután bekapcsolt egy főzőhelyet.
- Maradékhő-kijelzés - főzés után, ha a főzőhely még meleg.

A maradékhőt energiatakarékosan használhatja, pl. kis mennyiségű étel melegen tartásához vagy csokoládébevonat megolvasztásához.



A készülék kezelése

Ebből a fejezetből megtudható a főzőhelyek beállítása. A táblázatban különböző ételekre vonatkozó főzési fokozatokat és főzési időket talál.

Főzőfelület be- és kikapcsolása

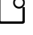
A főzőfelületet a főzőhelykapcsolóval tudja be- és kikapcsolni.

Főzőhely beállítása

A főzőhelykapcsolókkal a főzőhelyek fűtési teljesítményét állíthatja be.

1-es főzési fokozat = legkisebb teljesítmény

9-es főzési fokozat = legnagyobb teljesítmény

A kijelzőmezőn a szimbólum azt mutatja, melyik főzőhelyre vonatkozik az adott kijelzés: pl.  a jobb hátsó főzőhelyre.

Főzési táblázat

Az alábbi táblázatban néhány példa található.

A főzési időt és a főzési fokozatot befolyásolja az ételek fajtája, súlya és minősége. Ezért eltérések lehetségesek.

Forraláshoz a 9-es főzési fokozatot használja.

A sűrűn folyós ételeket néhányszor keverje meg.

Az erősen pirítandó élelmiszereket, vagy az olyanokat, amelyek a sütés kezdetén sok folyadékot eresztenek, legjobb több kis adagban sütni.

Az energiatakarékos főzéshez a Környezetvédelem fejezetben talál tanácsokat. → 16. oldal

	Továbbfőzési fokozat	Továbbfőzés időtartama percben
Olvasztás		
Vaj, zselatin	1	-
Melegítés és melegen tartás		
Egytálétel (pl. lencsefőzelék)	1	-
Tej**	1-2	-
Puhára párolás, forralás		
Gombóc	3-4*	20-30 perc
Hal	3*	10-15 perc
Fehér szósok, pl. besamelmártás	1	3-6 perc
Főzés, gőzölés, párolás		
Rizs (kétszeres vízmennyiséggel)	3	15-30 perc
Héjában főtt burgonya	3-4	25-30 perc
Sós burgonya	3-4	15-25 perc
Tésztafélék, metélt	5*	6-10 perc
Egytálételek, levesek	3-4	15-60 perc
Zöldség és mélyhűtött zöldség	3-4	10-20 perc
Főzés kuktában	3-4	-
Párolás		
Göngyölt hús	3-4	50-60 perc
Párolt sült	3-4	60-100 perc
Pörkölt	3-4	50-60 perc
Sütés**		
Hússzelet, natúr vagy panírozott	6-7	6-10 perc
Karaj, natúr vagy panírozott	6-7	8-12 perc
Steak (3 cm vastag)	7-8	8-12 perc
Hal és halfilé natúr vagy panírozott	4-5	8-20 perc
Hal és halfilé, panírozott és mélyhűtött, pl. halrudacskák	6-7	8-12 perc
* Továbbfőzés fedő nélkül		
** Fedő nélkül		

	Továbbfőzési fokozat	Továbbfőzés időtartama percben
Serpenyőben készített ételek mélyhűtött	6-7	6-10 perc
Palacsinta	5-6	folyamatosan süsse
* Továbbfőzés fedő nélkül		
** Fedő nélkül		

Tisztítás

Alkalmos tisztító- és ápolószerek a vevőszolgálatnál vagy a webáruházunkban kaphatók.

Üvegkerámia

A főzőfelületet minden főzés után tisztítsa meg. Így a főzésmaradványok nem égnék rá.

Csak akkor tisztítsa a főzőfelületet, ha az már lehűlt.

Csak üvegkerámiához alkalmas tisztítószert használjon. Ügyeljen a csomagoláson található tisztítási utasításokra.

Soha ne használjon:

- hígítatlan kézi mosogatószert
- mosogatógéphez használatos tisztítószert
- súrolószert
- agresszív tisztítószert, mint pl. tűzhelytisztító sprayt vagy feltárolót
- karcolást okozó szivacsot
- magasnyomású vagy gőzsugaras tisztítógépet

Az erős szennyeződést legjobban a kereskedelemben kapható üvegkaparóval távolíthatja el. Tartsa be a gyártó utasításait.

Az erre alkalmas üvegkaparó az ügyfélszolgálatnál vagy e-boltunkban szerezhető be.

Üvegkerámia tisztítására szolgáló speciális szivacsokkal jó tisztítási eredményt érhet el.

A főzőfelület kerete

A főzőfelület keretén bekövetkező sérülések elkerülése érdekében tartsa be a következő utasításokat:

- Csak meleg mosogatóvizet használjon.
- Az új szivacsos kendőket használat előtt alaposan öblítse ki.
- Ne használjon éles eszközt vagy súrolószert.
- Ne használja az üvegkaparót.

 **Vevőszolgálat**

Ha készülékét javítani kell, vevőszolgálatunk rendelkezésére áll. Mindig megtaláljuk a megfelelő megoldást, hogy elkerülhető legyen a felesleges kiszállítás.

E-szám (termékszám) és FD-szám (gyártási szám)

Ha ügyfélszolgálatunkhoz fordul, kérjük, adja meg a készülék E-számát és FD-számát. A típustábla a számokkal együtt a készülék garanciajegyén található.

Tartsa szem előtt, hogy az ügyfélszolgálati szakember kiszállása hibás kezelésből fakadó zavarok esetén a garanciális időszakban sem ingyenes.

Az egyes országok kapcsolati adatait megtalálja a mellékelt ügyfélszolgálati jegyzékben.

Javítási megrendelés és tanácsadás zavarok esetén
H +361 489 5461

Bízzon a gyártó hozzáértésében. Ezzel biztosítja, hogy a javítást szakképzett szerelők végzik el, akik eredeti pótalkatrészekkel rendelkeznek az Ön készülékéhez.

Cuprins

	Folosire conform destinației	21
	Instrucțiuni de siguranță importante	21
	Cauzele avariilor	22
	Vedere de ansamblu	22
	Protecția mediului	22
	Recomandări pentru economisirea energiei.	22
	Evacuarea ecologică	22
	Familiarizarea cu aparatul	23
	Panoul de comandă.	23
	Ochiuri de gătit	23
	Indicatorul pozițiilor de fierbere și al căldurii reziduale	23
	Utilizarea aparatului	23
	Conectarea și deconectarea plitei	23
	Reglarea ochiului de gătit	23
	Tabel de preparare.	24
	Curățarea	24
	Placa vitroceramică	24
	Cadrul plitei	24
	Serviciul pentru clienți	25
	Numărul E și numărul FD	25

Pe pagina noastră de internet găsiți alte informații referitoare la produse, accesorii, piese de schimb și servicii: **www.bosch-home.com** și la magazinul online: **www.bosch-eshop.com**

Folosire conform destinației

Citiți cu atenție aceste instrucțiuni. Păstrați atât instrucțiunile de utilizare și de montaj, cât și actele aparatului, pentru o utilizare ulterioară sau pentru următorii proprietari.

Verificați aparatul după despachetare. În cazul unor deteriorări în timpul transportului, nu conectați aparatul.

Numai un electrician autorizat are permisiunea să racordeze aparate fără ștecher. În cazul avariilor datorate unei racordări eronate, dreptul de garanție este anulat.

Acest aparat este rezervat în exclusivitate uzului menajer și domeniului casnic. Utilizați aparatul numai pentru prepararea mâncărilor și a băuturilor. Procesul de preparare trebuie supravegheat. Un proces de preparare de scurtă durată trebuie supravegheat fără întrerupere. Utilizați aparatul numai în spații închise.

Acest aparat este adecvat pentru o utilizare până la o înălțime de maxim 2000 de metri deasupra nivelului mării.

Acest aparat nu este destinat exploatării cu un comutator temporizat extern sau cu o telecomandă.

Nu folosiți niciun fel de acoperire pentru plită. Acestea pot duce la accidente, de ex. din cauza supraîncălzirii, aprinderii sau materialelor care se pot sparge.

Folosiți exclusiv dispozitivele de protecție sau grătarele de protecție pentru copii, care au fost aprobate de noi. Dispozitivele de protecție sau grătare de protecție pentru copii, care sunt inadecvate, pot duce la accidente.

Acest aparat poate fi folosit de copiii peste 8 ani și de persoane cu capacități fizice, senzoriale sau mentale reduse sau cu insuficientă experiență sau cunoștințe, numai sub supravegherea unei persoane responsabile pentru siguranța acestora sau dacă au fost instruiți referitor la utilizarea în siguranță a aparatului și au înțeles pericolele care rezultă din această utilizare.

Copiii nu au voie să se joace cu aparatul. Curățarea și întreținerea realizate de utilizator nu vor fi efectuate de către copii, decât cu condiția ca aceștia să aibă vârsta de peste 15 ani și să fie supravegheați.

Copiii mai mici de 8 ani trebuie ținuți la distanță de aparat și de cablul de racord.

Instrucțiuni de siguranță importante

Avertizare – Pericol de incendiu!

- Uleiul și grăsimile fierbinți se aprind repede. Nu lăsați niciodată nesupravegheate uleiul și grăsimile fierbinți. Nu stingeți niciodată un foc cu apă. Deconectați poziția de fierbere. Înăbușiți cu atenție flăcările cu un capac, o pătură extincătoare sau ceva asemănător.
- Pozițiile de fierbere devin foarte fierbinți. Nu depozitați niciodată obiecte inflamabile pe plită. Nu depozitați obiecte pe plită.
- Aparatul se înfierbântă. Nu păstrați niciodată obiecte inflamabile sau doze de spray în sertarele aflate direct sub plită.

Avertizare – Pericol de provocare a arsurilor!

Pozițiile de fierbere și zona învecinată acestora, îndeosebi un eventual cadru al plitei, se încălzesc foarte tare. Nu atingeți niciodată suprafețele fierbinți. Țineți copiii la distanță.

Avertizare – Pericol de electrocutare!

- Reparațiile neautorizate sunt periculoase. Efectuarea reparațiilor este permisă numai unui tehnician instruit de noi, din unitatea de service abilitată. Dacă aparatul este defect, scoateți fișa de rețea sau deconectați siguranța din tabloul siguranțelor. Chemați unitatea de service abilitată.
- Umezeala infiltrată poate provoca o electrocutare. Nu utilizați aparate de curățat cu jet sub presiune sau cu jet de abur.
- Un aparat defect poate provoca electrocutare. Nu porniți niciodată un aparat defect. Scoateți ștecherul din priză sau întrerupeți siguranța de la tabloul de siguranțe. Chemați unitatea de service abilitată.
- Ciobiturile sau crăpăturile din placa vitroceramică pot provoca electrocutări. Deconectați siguranța din tabloul de siguranțe. Chemați unitatea de service abilitată.

Avertizare – Pericol de vătămare!

Dacă există lichid între fundul oalei și poziția de fierbere, oalele pot sări brusc. Păstrați întotdeauna uscate poziția de fierbere și fundul oalei.

Cauzele avariilor

Atenție!

- Bazele aspre ale oalelor și tigăilor zgârie placa vitroceramică.
- Evitați încălzirea veselei goale. Se pot produce deteriorări.
- Nu așezați niciodată tigăi și oale încinse pe panoul de comandă, pe panoul de afișaj sau pe cadru. Se pot produce deteriorări.
- În cazul în care pe plită cad obiecte dure și ascuțite, se pot produce deteriorări.
- Folia de aluminiu sau recipientele din mase plastice se topesc pe pozițiile de fierbere fierbinți. Hârtia de patiserie nu este adecvată pentru plita dumneavoastră.

Vedere de ansamblu

În tabelul următor găsiți cele mai frecvente tipuri de deteriorări:

Deteriorări	Cauza	Măsură
Pete	Preparate revărsate	Îndepărtați imediat preparatele revărsate, cu o răzuitoare pentru geamuri.
	Produse de curățare neadecvate	Utilizați numai produse de curățat adecvate pentru placa vitroceramică.
Zgârieturi	Sare, zahăr și nisip	Nu utilizați plita ca suprafață de lucru sau de depozitare.
	Bazele abrazive ale oalelor și tigăilor zgârie placa vitroceramică	Verificați vesela.
Decolorări	Produse de curățare neadecvate	Utilizați numai produse de curățat adecvate pentru placa vitroceramică.
	Frecare cu bazele oalelor (de ex. aluminiu)	Ridicați oalele și tigăile atunci când le deplasați.
Deformare concavă	Zahăr, preparate cu conținut ridicat de zahăr	Îndepărtați imediat preparatele revărsate, cu o răzuitoare pentru geamuri.

Protecția mediului

În acest capitol veți găsi informații despre economisirea energiei și eliminarea ca deșeu a aparatului.

Recomandări pentru economisirea energiei

- Acoperiți întotdeauna oalele cu un capac potrivit. În cazul fierberii fără capac, aveți nevoie de mult mai multă energie. Un capac din sticlă permite vizualizarea fără să trebuiască să ridicați capacul.
- Utilizați oale și tigăi cu fundul plat. Oalele care nu au fundul plat vor mări consumul de energie.
- Diametrul bazei oalei sau tigăii trebuie să corespundă dimensiunii poziției de fierbere. În special oalele prea mici pe pozițiile de fierbere duc la pierderi de energie. Țineți seama: producătorii de veselă indică adesea diametrul superior al oalei. Acesta este de obicei mai mare decât diametrul fundului oalei.
- Pentru cantități mici utilizați o oală mică. O oală mare, umplută puțin, necesită multă energie.
- Preparați cu apă puțină. Acest lucru economisește energie. În cazul legumelor, vitaminele și sărurile minerale se păstrează.
- Acoperiți întotdeauna cu oala o suprafață cât mai mare din poziția de fierbere.
- Comutați la momentul potrivit pe o treaptă inferioară de fierbere.
- Alegeți o treaptă de fierbere îndelungată potrivită. În cazul unei trepte de fierbere îndelungate prea mari pierdeți energie.
- Utilizați căldura reziduală a plitei. În cazul timpilor mai lungi de preparare, deconectați poziția de fierbere deja cu 5-10 minute înainte de finalul duratei de preparare.

Evacuarea ecologică

Evacuați ambalajul în mod ecologic.

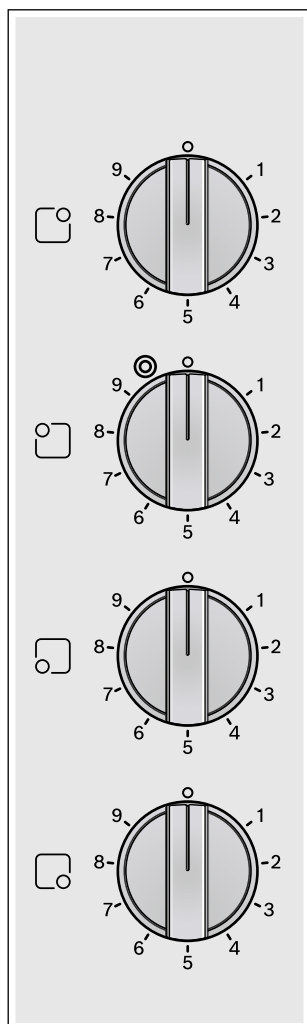


Acest aparat este marcat corespunzător directivei europene 2012/19/CE în privința aparatelor electrice și electronice vechi (waste electrical and electronic equipment – WEEE). Directiva prescrie cadrul pentru o preluare înapoi, valabilă în întreaga UE, și valorificarea aparatelor vechi.

Familiarizarea cu aparatul

Instrucțiunile de utilizare sunt valabile pentru diferite modele de plite. Dimensiunile plitelor se găsesc în prezentarea generală a tipurilor. → *Pagina 2*

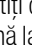
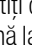
Panoul de comandă



Comutatoarele pozițiilor de fierbere

Comutatoarele poziției de fierbere sunt montate fix. Acestea nu trebuie să fie scoase. Scoaterea forțată a comutatoarelor pozițiilor de fierbere duce la stricarea acestora.

Ochiuri de gătit

Ochi de gătit	Conectare și deconectare
<input type="radio"/> Ochi de gătit cu un circuit	
<input checked="" type="radio"/> Ochi de gătit cu două circuite	Activare: rotiți comutatorul ochiului de gătit spre dreapta până la  . Reglați treapta de preparare termică. Dezactivare: rotiți comutatorul ochiului de gătit în poziția 0 și efectuați din nou reglajul. Nu rotiți niciodată comutatorul ochiului de gătit depășind simbolul  către 0.

Indicații

- Zonele întunecate din zona de incandescență a ochiului de gătit apar din cauze tehnice. Acestea nu influențează în niciun fel funcționarea ochiului de gătit.
- Controlul ochiului de gătit se realizează prin conectarea și deconectarea încălzirii. Încălzirea se poate conecta și deconecta și la puterea cea mai mare.
- La ochiurile de gătit cu circuite multiple, încălzirea circuitelor interne de încălzire și încălzirea circuitelor se pot activa și dezactiva în diferite momente.

Indicatorul pozițiilor de fierbere și al căldurii reziduale

Indicatorul pozițiilor de fierbere și al căldurii reziduale se aprinde dacă o poziție de fierbere este caldă:

- În timpul funcționării, scurt timp după ce ați pornit o poziție de fierbere - indicatorul arată poziția de fierbere.
- După fierbere, dacă poziția de fierbere încă este caldă - indicatorul arată căldura reziduală.

Puteți utiliza căldura reziduală pentru a economisi energie, de ex. pentru a păstra cald un preparat mic sau pentru a topi ciocolata.

Utilizarea aparatului

În acest capitol veți afla cum să setați ochiurile de gătit. Veți găsi în tabel trepte de preparare termică și timpi de preparare pentru diverse preparate.

Conectarea și deconectarea plitei


Puteți porni și opri plita cu ajutorul întrerupătoarelor pozițiilor de fierbere.

Reglarea ochiului de gătit

Puterea de încălzire a ochiurilor de gătit se reglează cu ajutorul comutatoarelor ochiurilor de gătit.

Treapta de preparare termică 1 = puterea cea mai redusă

Treapta de preparare 9 = puterea cea mai ridicată

Simbolul de pe afișaj indică ochiul de gătit pentru care este valabil afișajul: de ex.  pentru ochiul de gătit din spate, din partea dreaptă.

Tabel de preparare

În tabelul următor găsiți câteva exemple.

Timpii de preparare și treptele de preparare termică depind de tipul, greutatea și calitatea alimentelor. Din acest motiv sunt posibile abateri.

Pentru înfierbântare folosiți treapta de preparare termică 9.

Amestecați din când în când preparatele cu sosuri mai groase.

Alimentele care se prădesc la temperaturi mari sau din care iese mult lichid în timpul prăjirii, se prădesc cel mai bine în mai multe porții mici.

Recomandări pentru gătitul cu economie de energie găsiți în capitolul Protecția mediului. → Pagina 22

	Treapta de preparare termică îndelungată	Durata de preparare termică îndelungată în minute
Topire		
Unt, gelatină	1	-
Încălzire și menținere la cald		
Tocană (de ex. tocană de linte)	1	-
Lapte**	1-2	-
Preparare în lichid sub temperatura de clocotire, fierbere la foc mic		
Găluști, perișoare	3-4*	20-30 min.
Pește	3*	10-15 min.
Sosuri albe, de ex. sos Béchamel	1	3-6 min.
Fierbere, gătire la aburi, înăbușire		
Orez (cu cantitate dublă de apă)	3	15-30 min.
Cartofi fierți în coajă	3-4	25-30 min.
Cartofi fierți	3-4	15-25 min.
Paste făinoase, tăiței	5*	6-10 min.
Tocană, supe	3-4	15-60 min.
Legume și legume congelate	3-4	10-20 min.
Preparare în oala sub presiune	3-4	-
Fierbere înăbușită		
Rulade	3-4	50-60 min.
Friptură înăbușită	3-4	60-100 min.
Gulaș	3-4	50-60 min.
Prăjire**		
Șnițel, natur sau pane	6-7	6-10 min.
Cotlet, natur sau pane	6-7	8-12 min.
Friptură (grosime 3 cm)	7-8	8-12 min.

* Preparare termică îndelungată fără capac

** Fără capac

	Treapta de preparare termică îndelungată	Durata de preparare termică îndelungată în minute
Pește și file de pește natur sau pane	4-5	8-20 min.
Pește și file de pește, pane și congelat, de exemplu crochete de pește	6-7	8-12 min.
Preparate la tigaie, congelate	6-7	6-10 min.
Clătite	5-6	de durată

* Preparare termică îndelungată fără capac
** Fără capac

Curățarea

Produse de curățare și de îngrijire adecvate puteți achiziționa de la unitatea service abilitată sau prin e-Shop.

Placa vitroceramică

Curățați plita după fiecare utilizare. Astfel, resturile de la gătit nu se lipesc prin ardere.

Curățați plita abia după ce aceasta s-a răcit suficient.

Utilizați numai produse de curățat adecvate pentru placa vitroceramică. Acordați atenție indicațiilor de curățare de pe ambalaj.

Nu utilizați niciodată:

- detergent de vase pentru spălare manuală, nediluat
- soluție de curățat pentru mașina de spălat vase
- produse de curățare abrazive
- produse de curățare agresive precum spray de cuptoare sau produse pentru îndepărtarea petelor
- bureți care zgârie
- aparate de curățat cu jet sub presiune sau cu jet de abur

Murdăria pronunțată poate fi îndepărtată cel mai bine cu o răzuitoare pentru geamuri, disponibilă în comerț. Respectați recomandările producătorului.

O răzuitoare adecvată pentru geamuri puteți procura și de la unitatea de service abilitată sau în e-shop-ul firmei noastre.

Cu bureți speciali pentru curățarea plăcii vitroceramice, obțineți rezultate bune de curățare.

Cadrul plitei

Pentru a evita deteriorări la cadrul plitei, vă rugăm să respectați următoarele indicații:

- Utilizați numai soluție caldă de apă cu detergent.
- Spălați temeinic lavetele noi, înainte de utilizare.
- Nu utilizați substanțe caustice sau abrazive.
- Nu folosiți răzuitoare.

Serviciul pentru clienți

Dacă aparatul necesită reparații, unitățile noastre de service vă stau la dispoziție. Noi găsim întotdeauna o soluție potrivită, chiar și pentru a evita o vizită inutilă a personalului unității service.

Numărul E și numărul FD

Când vă adresați unității service abilitate, vă rugăm să indicați numărul E și numărul FD ale aparatului. Plăcuța de tip cu numerele se găsește în actele aparatului.

Țineți cont de faptul că în cazul unei erori de operare, verificarea de către un tehnician din unitatea service abilitată nu este gratuită, nici dacă vă aflați în timpul perioadei de garanție.

Comandă de reparație și consultanță în caz de defecțiune

Datele de contact ale tuturor țărilor le găsiți în lista de servicii pentru clienți anexată.

Aveți încredere în competența producătorului. Astfel noi ne asigurăm, că reparația se face de tehnicieni de service școlarizați, care sunt dotați cu piese de schimb originale pentru aparatul dvs.



Robert Bosch Hausgeräte GmbH

Carl-Wery-Straße 34
81739 München, GERMANY

www.bosch-home.com



9001154515
970313