

Вы выбрали "FRAP" Вы выбрали успех FRAP Ваша надежная торговая марка

Frap®

Вы выбрали "FRAP" Вы выбрали успех
FRAP Ваша надежная торговая марка

**инструкция
по эксплуатации**

Frap®

www.frapsan.ru

E-mail: frapsan@mail.ru



Функции и особенности смесителей

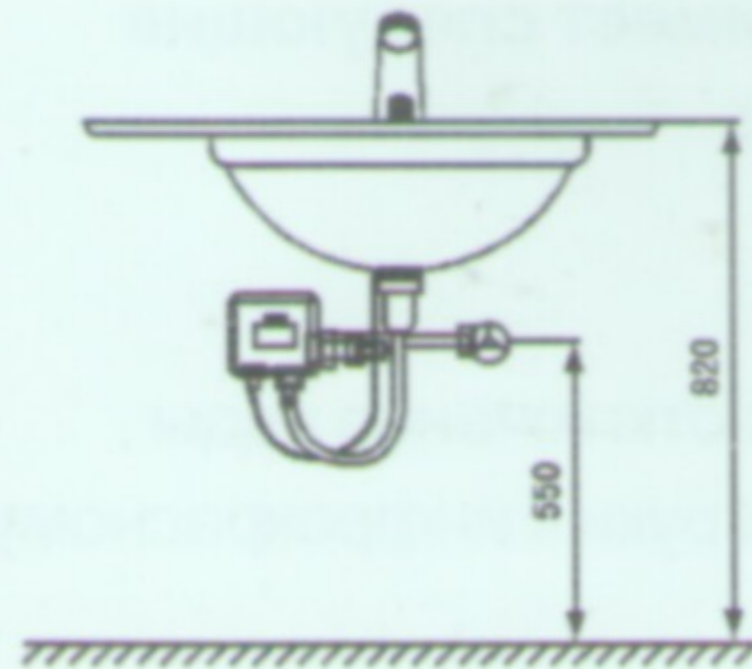
Сенсорный смеситель FRAP изготовлен с использованием инфракрасных датчиков, он имеет следующие отличительные особенности:

1. Автоматическое включение и отключение воды.
Для этого необходимо поднести руки к инфракрасному датчику.
2. Чистота смесителя, не надо трогать смеситель, чтобы включить и отключить подачу воды.
К тому же это способствует ликвидации бактериальных перекрестных инфекций.
3. Экономия воды. Смеситель автоматически отключает воду и предотвращает потерю воды.
Теперь вы никогда не забудете выключить воду!
4. Смеситель имеет особый фильтр, который предотвращает попадание в воду песок твердых тел.
5. Датчик автоматически регулирует расстояние, в соответствии с размером раковины, условиями окружающей среды, автоматически настраивает расстояния срабатывания.

Порядок установки смесителя

Схема установки

(установка при отключении воды)



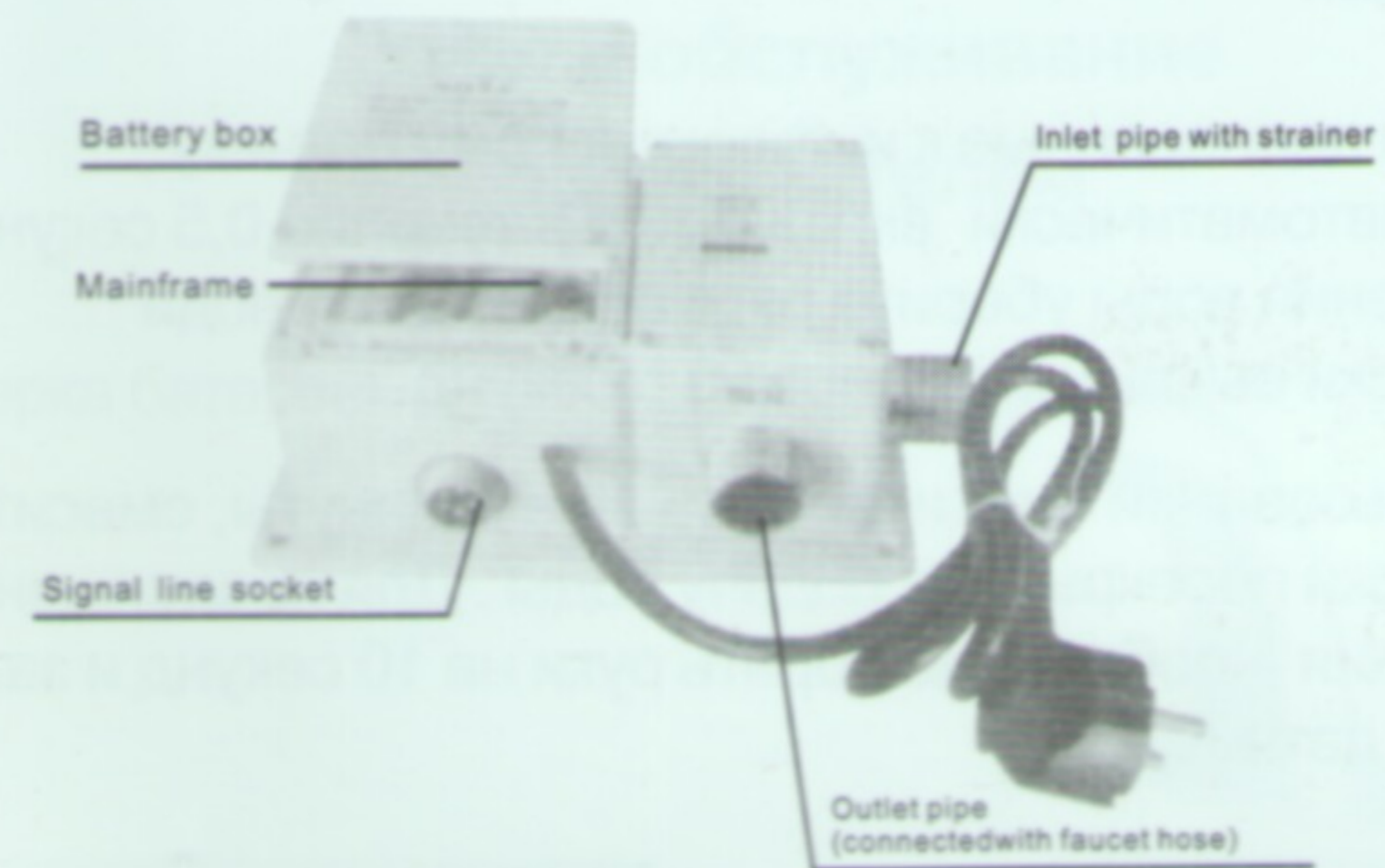
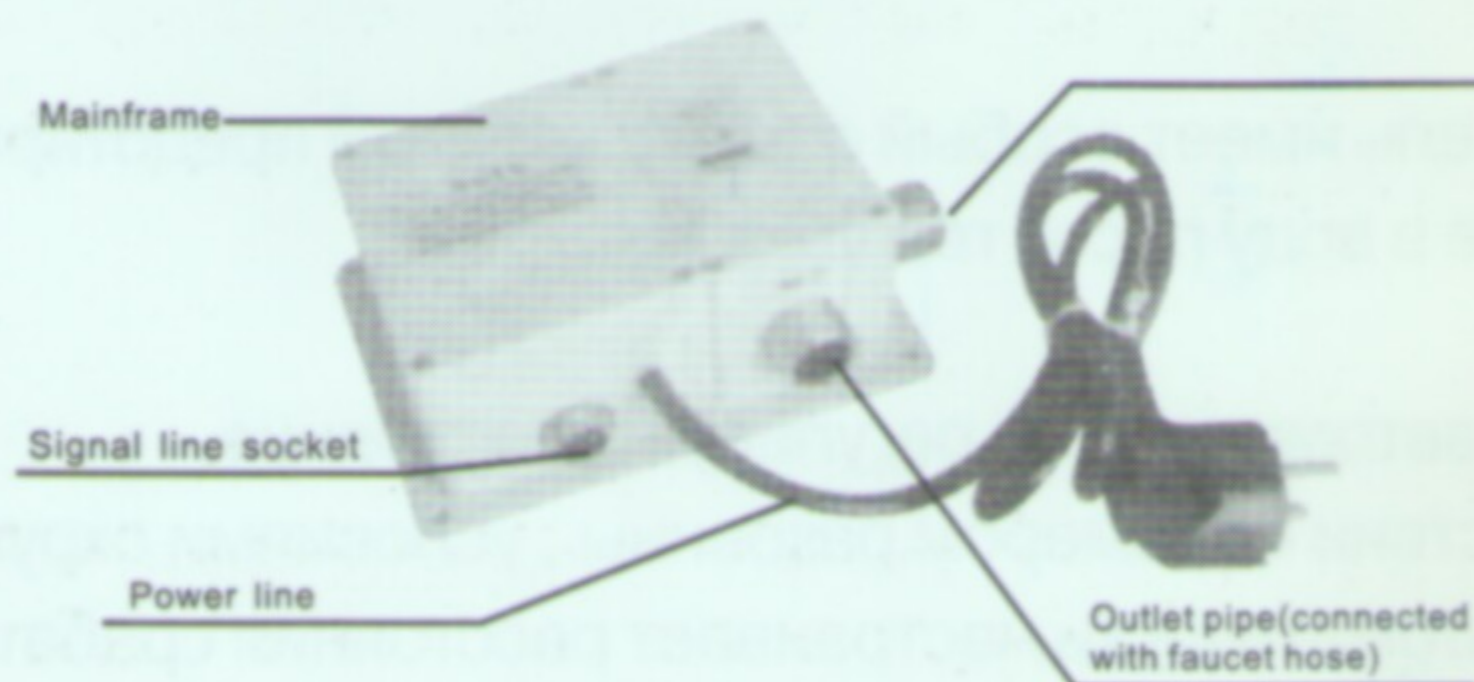
Note:
please close water switch
before installation

Сигнальный

Кабель подключить к гнезду ,выровнять и затянуть винты.

Примечание:

Для того чтобы установить сигнальный кабель необходимо , чтобы штекер был чистым и сухим !



Примечание: нельзя использовать старые батареи , батареи различных марок и типов.

1.нажим с "+" снять четыре винта ящика аккумуляторной батареи,правильно установить положительные и отрицательные направления 4 штуки номер 5 щелочных аккумуляторов ,потом крышка установлена , и затянуть винты .2.При замене батарей,извлеките аккумулятор, подождать 5 минут, чтобы вновь установить новые батареи для обеспечения того ,чтобы оригинальные данные полностью очищаются . не так, они могут не работают.

Чистота инфракрасного датчика

После установки , мягкой сухой тканью аккуратно протрите инфракрасный датчик. Примечание: Чистота инфракрасного датчика влияет на автоматическое определение расстояния вработывания смесителя.

Подача воды:

1. Когда руки поднесены к инфракрасному датчику, смеситель автоматически включается в течение 0,5 секунд. Для отключения воды уберите руки от датчика и вода автоматически выключится через 0,5 секунды.

2. При использовании смесителя, свыше 1 минуты, смеситель автоматически перекрывает подачу воды. Для продолжения использования, необходимо убрать руки на 10 секунд и заново поднесите к датчику



Расстояние Срабатывания Регулировка

Когда расстояние срабатывания датчика слишком длинное или слишком короткое, пожалуйста, настройте следующие шаги.

1. перекройте подачу воды, потом снять смеситель с умывальника.
2. Удалите резиновые губки круглогубцами.
3. Выньте инфракрасный датчик, крестовой отверткой открутите расстояние срабатывания, дальше по часовой стрелки, ближе против часовой стрелки. примечание: Это продукция имеет автоматическую регулировку расстояния. На заводе производится очень строгий контроль качества, никаких специальных дополнительных регулировок не требуется.

Уход и обслуживание за смесителем

Проверка батарей



Если индикатор мигает каждые 4 секунды, то батарея разряжается, необходимо заменить батарею.

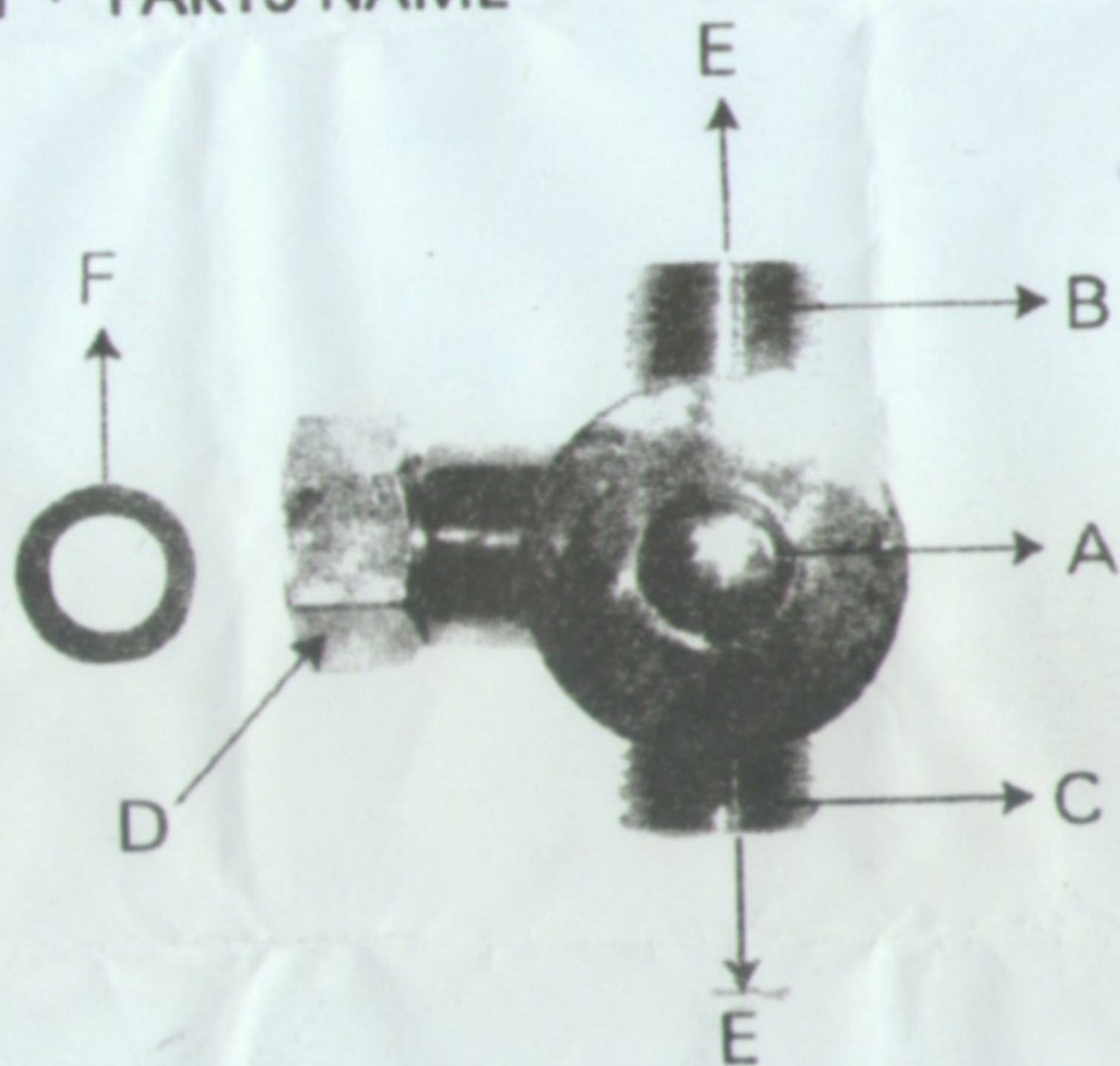
Примечание: смеситель не работает, когда отсутствуют батареи. Чистка сетчатого фильтра в блоке и аэраторе должна производиться каждые 6-12 месяцев или когда напор воды станет значительно меньше прежнего. Примечание: Перекройте подачу воды в сети, отсоедините трубу от блока, прочистите сетчатый фильтр, присоедините трубу.



Примечание: Перекройте подачу воды в смеситель, открутите аэратор с носика смесителя, прочистите его, прикрутите обратно, включите подачу воды.

ADJUST TEMPERATURE VALVE

1 . PARTS NAME



- A — hand wheel
- B — G1/2 water-in(cold)
- C — G1/2 water-out(hot)
- D — G1/2 water-out (composition)
- E — check valve
- F — rubber gasket

2 . ILLUSTRATION INSTALLATION

