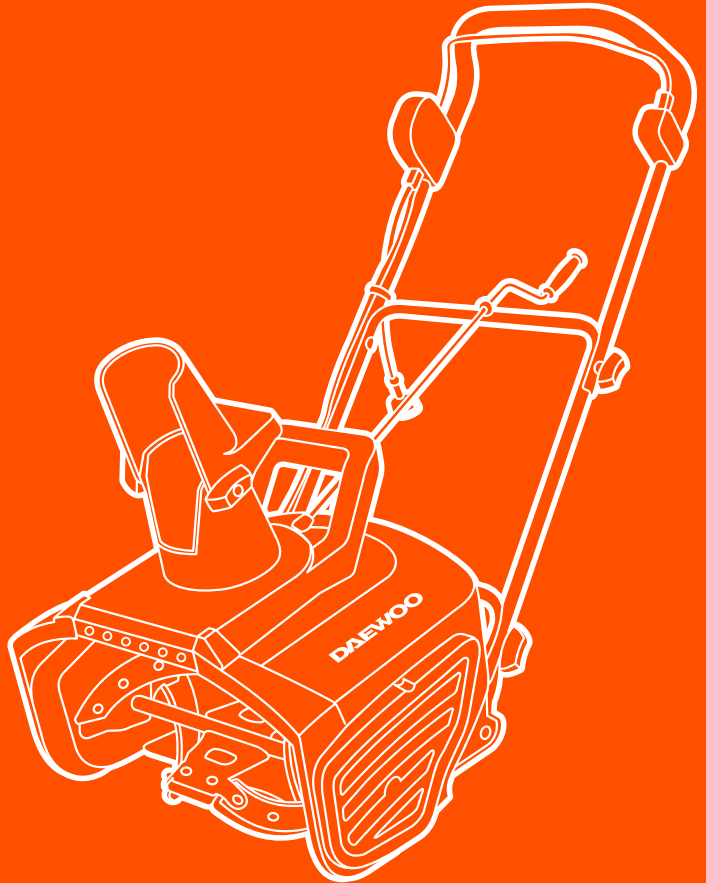


DAEWOO
POWER PRODUCTS



СНЕГОУБОРЩИК ЭЛЕКТРИЧЕСКИЙ

DAST 2500E

ОГЛАВЛЕНИЕ

Комплектация	2
Технические характеристики	3
Описание изделия	4
Информация по безопасности	5
Сборка изделия	8
Эксплуатация изделия	11
Техническое обслуживание	12
Хранение и транспортировка	13
Утилизация устройства	14
Поиск неисправностей	15
Гарантийное обслуживание	16

Производитель оставляет за собой право на внесение изменений в конструкцию, дизайн и комплектацию изделий.

Изображения в инструкции могут отличаться от реальных узлов и надписей на изделии.

**Адреса сервисных центров по обслуживанию
силовой техники DAEWOO Вы можете найти на сайте
WWW.DAEWOO-POWER.RU**

EAC EAC — Соответствует всем требуемым Техническим регламентам Таможенного союза ЕврАзЭС.

Благодарим Вас за приобретение снегоборщика **DAEWOO**

В данном руководстве содержится описание техники безопасности и процедур по обслуживанию и использованию устройства, а также самая свежая информация, доступная к моменту печати. Хотим предупредить, что некоторые изменения, внесенные производителем, могут быть не отражены в данном руководстве. А также изображения и рисунки могут отличаться от реального изделия. При возникновении проблем используйте контактную информацию, расположенную в конце руководства. Перед началом работы с устройством необходимо внимательно прочитать все руководство. Это поможет избежать возможных травм и повреждения оборудования.

КОМПЛЕКТНОСТЬ*

- Снегоборщик — 1 шт.
- Руководство пользователя — 1 шт.
- Гарантийный талон — 1 шт.

*На усмотрение производителя в некоторые модели могут быть добавлены дополнительные аксессуары и принадлежности, о чем указывается на упаковке товара или на специальном стикере.

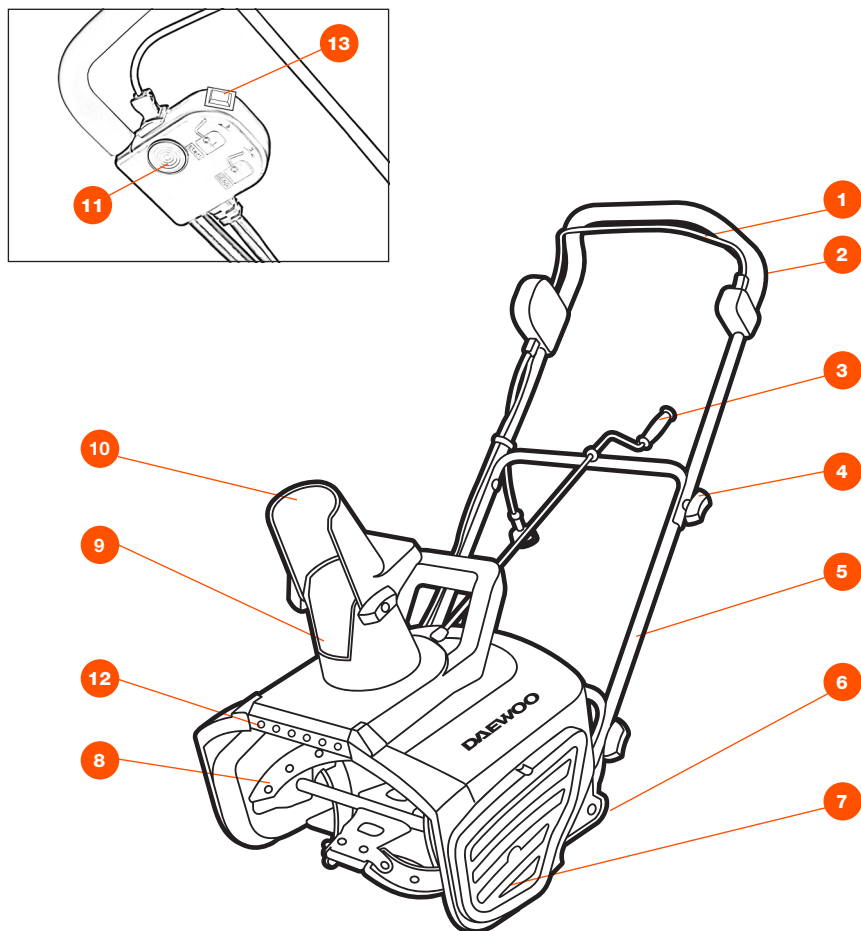
ТЕХНИЧЕСКИЕ ХАРАКТЕРИСТИКИ

DAST 2500E	
Номинальная мощность, Вт	2500
Напряжение/частота	230V~50Hz
Тип двигателя	щеточный, с защитой от перегрузки
Производитель двигателя	DAEWOO
Скорость вращения шнека, об./мин.	2100
Ширина уборки снега мм	450
Высота уборки снега, мм	250
Дальность выброса снега, м	1–10
Вес нетто, кг	14,9
Вес брутто, кг	18,2
Габариты в упаковке, мм	565*515*495

ОСОБЕННОСТИ СНЕГОУБОРЩИКА DAEWOO:

- Резиновый шнек снегоуборщика позволяет убирать снег до основания.
- Резиновый шнек идеально подходит для уборки снега на брусчатке.
- Быстрая система изменения направления выброса снега до 200°.
- Дальность выброса от 1 до 10 м.
- Ударопрочный корпус из полимерных материалов.
- Яркая LED фара.

ОПИСАНИЕ ИЗДЕЛИЯ



1. Рычаг включения двигателя
2. Панель оператора
3. Ручка изменения направления выброса снега
4. Фиксаторы панели оператора
5. Нижняя рама
6. Колеса

7. Крышка ременного привода шнека
8. Шнек
9. Труба выброса снега
10. Дефлектор дальности выброса
11. Кнопка включения двигателя
12. LED фара
13. Кнопка включения фары

ИНФОРМАЦИЯ ПО БЕЗОПАСНОСТИ

- Перед первым использованием снегоуборщика внимательно прочитайте руководство по эксплуатации. Сохраняйте настоящее руководство в течение всего времени эксплуатации снегоуборщика. При смене владельца передайте вместе со снегоуборщиком руководство по эксплуатации.
- Запрещается использование снегоуборщика лицам, находящимся под воздействием алкоголя, наркотиков, лекарственных препаратов.
- Не разрешается использовать снегоуборщик лицам, не достигшими 16-летнего возраста.
- Убедитесь, что в рабочей зоне не находятся посторонние люди, дети или животные.
- Одежда пользователя должна соответствовать погодным условиям, не надевайте длинную, широкую одежду, которая может попасть в шнек снегоуборщика. Используйте обувь, подошвы которой не скользят.
- Для подключения снегоуборщика к сети питания используйте удлинитель (кабель питания) максимальной длиной 50 м, специально предназначенный для использования в зимних условиях (в комплект поставки не входит).
- Используйте кабель питания, оснащенный специальными брызгозащитными электрическими разъемами с защитными резиновыми чехлами.
- Перед началом работы всегда проверяйте состояние кабеля питания на наличие повреждений, износа или обрывов.
- Пользуйтесь только исправным кабелем питания.
- Избегайте попадания рук, ног, а также одежды в шнек снегоуборщика.
- Используйте снегоуборщик для уборки только легкого, не слежавшегося снега.

ВНИМАНИЕ

Запрещается использовать снегоуборщик для уборки смерзшегося, слежавшегося снега или льда.

- Выключайте электрический двигатель и отсоединяйте вилку кабеля питания от сетевой розетки в следующих случаях:
 - После окончания работы;
 - При переходе с одного обрабатываемого участка на другой;
 - При перерывах в работе;
 - Перед проведением регулировки механизмов снегоуборщика, ремонта и технического обслуживания.
- Перед постановкой снегоуборщика в закрытое помещение на хранение дайте электродвигателю остыть.
- Используйте только оригинальные запасные части, рекомендованные фирмой-изготовителем.
- Ремонт снегоуборщика производите только в уполномоченных сервисных центрах.
- По вопросу выполнения работ обращайтесь в авторизованный сервисный центр. Список адресов Вы сможете найти на нашем официальном интернет-сайте:
WWW.DAEWO-POWER.RU
- Фирма-изготовитель не несет ответственности в случае повреждений, возникших в результате неправильной эксплуатации снегоуборщика. В этом случае вся ответственность возлагается на пользователя.
- Фирма-изготовитель не несет ответственности при повреждениях, вызванных самостоятельным внесением каких-либо изменений в конструкцию снегоуборщика.
- Снегоуборочные машины **DAEWOO** предназначены для очистки от снега проезжей части и пешеходных дорожек.
- Использование снегоуборочной машины не по назначению может привести к травмированию оператора или повреждению снегоуборочной машины и другого имущества.

- Большинство травм или повреждений имущества от снегоуборочной машины может быть предотвращено при соблюдении указаний всех инструкций, приведенных в настоящем «Руководстве» и нанесенных на саму снегоуборочную машину.
- Типичные виды опасностей указаны ниже наряду со способами защиты оператора и окружающих.

ИЗБЕГАЙТЕ ВРАЩАЮЩЕГОСЯ ШНЕКА

- Шнек снегоуборочной машины может нанести серьезные травмы и даже ампутировать пальцы рук и ног, руки или ступни ног.
- При работающем двигателе следует находиться в стороне от шнека.
- При необходимости по какой-либо причине убрать снег вокруг снегоуборочной машины всегда следует выключать ее двигатель.
- Если снегоотводящий желоб засорился, то следует остановить двигатель. Для очистки снегоотводящего желоба следует использовать деревянную палку.
- Никогда не засовывайте руку в снегоотводящий желоб при работающем двигателе, это может привести к серьезной травме.

ОЧИСТИТЕ МЕСТО РАБОТЫ

- Снегоуборочная машина может отбросить камни и другие предметы с силой, достаточной для получения серьезной травмы.
- Перед началом работы со снегоуборочной машиной внимательно осмотрите предназначенную для очистки площадь и очистите ее ото всех предметов, которые могут представлять опасность.
- Никогда не применяйте снегоуборочную машину для уборки снега с гравийной дорожки или дороги, так как может произойти подбор и выброс камней. Это может нанести травму окружающим.

ПРОВЕРЬТЕ НАЛИЧИЕ ЗАЩИТНЫХ ЭКРАНОВ

- Щитки и экраны предназначены для вашей защиты от отбрасываемых предметов и для предотвращения прикосновения к горячим деталям двигателя и движущимся компонентам.
- При работающем двигателе для безопасности вас и окружающих все щитки и экраны должны находиться на своем месте.
- Направьте снегоотводящий желоб так, чтобы отбрасываемый снег не попадал в оператора, окружающих, окна и другие предметы.
- Не прикасайтесь к снегоотводящему желобу при работающем двигателе.
- Дети и животные должны быть выведены из места проведения работ во избежание получения травм от летящего мусора и контакта со снегоуборочной машиной.

РАБОТА НА УКЛОНАХ

- Будьте осторожны при смене направления движения снегоуборочной машины во время работы на склоне, это может привести к опрокидыванию.
- Не применяйте снегоуборочную машину для чистки крыш.
- Снегоуборочная машина может перевернуться на крутом склоне, если оставить ее без присмотра, что может привести к травмированию оператора или окружающих. Запрещается эксплуатировать снегоуборочную машину на уклонах более 20°.

УСЛОВИЯ ЭКСПЛУАТАЦИИ

- Не работайте со снегоуборочной машиной при плохой видимости. В условиях плохой видимости существует повышенная вероятность удара о препятствие или травмирования.
- Направьте снегоотводящий желоб так, чтобы отбрасываемый снег не попадал в окружающих или автомобили. Не прикасайтесь к снегоотводящему желобу при работающем двигателе.

РАБОТА ВБЛИЗИ ДОРОГ

- При работе вблизи дорог и подъездных дорожек внимательно наблюдайте за движением транспортных средств. Запрещается эксплуатация снегоуборочной машины на дорогах общего пользования.

ОБЯЗАННОСТИ ОПЕРАТОРА

- Знать способы быстрой остановки двигателя снегоуборочной машины в экстренных случаях. Изучите назначение и использование всех органов управления снегоуборочной машины.
- Никогда не разрешайте никому работать со снегоуборочной машиной, если этот человек не ознакомлен должным образом с инструкцией по эксплуатации. Не допускайте детей к работе со снегоуборочной машиной.
- Если при работе снегоуборочной машины перед ней неожиданно появляются люди или животные, немедленно отпустите рукоятку включения привода шнека, чтобы остановить снегоуборочную машину и избежать травмирования вращающимся шнеком.
- При работе со снегоуборочной машиной крепко держите рукоятку и идите, но не бегите.
- Носите подходящую зимнюю обувь, предотвращающую скольжение.

ОПИСАНИЕ СИМВОЛОВ



Внимание! При работе с устройством соблюдайте технику безопасности.



Внимание! Опасность попадания отбрасываемых элементов в человека. Не стойте перед работающим устройством.



Внимание! Внимательно прочитайте руководство пользователя перед эксплуатацией.



Используйте средства индивидуальной безопасности при работе с устройством для защиты органов зрения и слуха.



Соблюдайте дистанцию при работе.



Не подносите руки к вращающимся частям устройства.



Внимание! Держите руки и ноги вдали от режущих инструментов.

Поломка устройства, вызванная несоблюдением условий эксплуатации, не является гарантийным случаем.

Сохраняйте эти инструкции на протяжении всего срока пользования бензиновой газонокосилкой **DAEWOO**.

ВНИМАНИЕ

Несоблюдение указаний по технике безопасности может стать причиной поражения электрическим током, травм и пожара.

СБОРКА ИЗДЕЛИЯ

ПАНЕЛЬ ОПЕРАТОРА (рис. 2–8)

- Достаньте снегоуборщик и все комплектующие из коробки и удалите целлофановую упаковку.
- Проверьте снегоуборщик на наличие внешних повреждений и проверьте комплектацию.

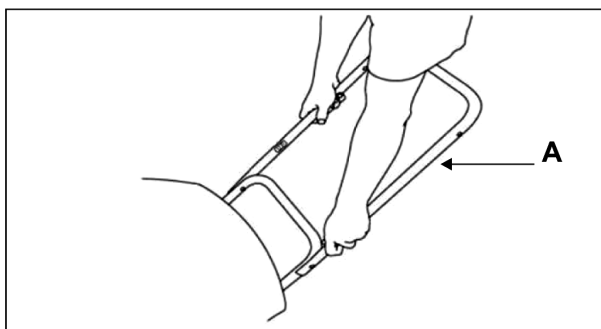


Рис. 2

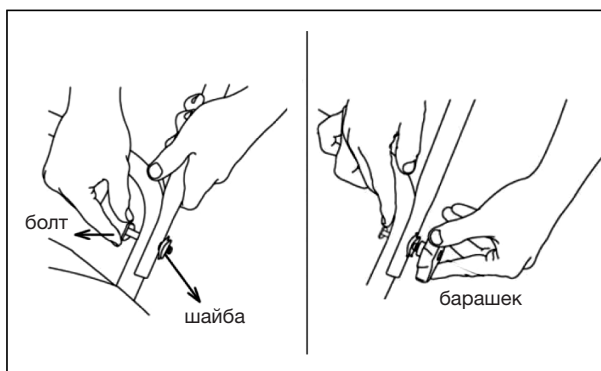


Рис. 3

Рис. 4

- Снегоуборщик должен быть правильно собран перед началом эксплуатации.
- Установите нижнюю панель A и закрепите с помощью T-образных болтов и барашков.

- Закрепите панель оператора В на нижнюю панель А с помощью Т-образных болтов и барашков (рис. 5-7).
- Закрепите электрический провод с помощью держателя кабеля (рис. 8).

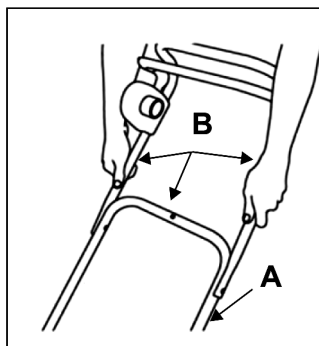


Рис. 5

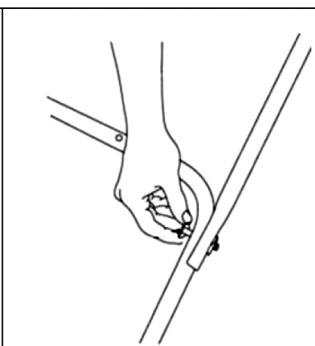


Рис. 6

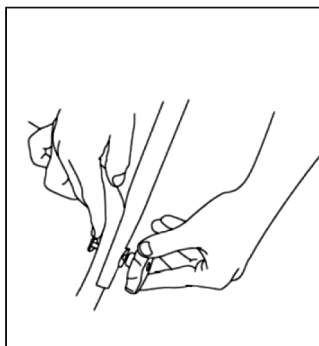


Рис. 7

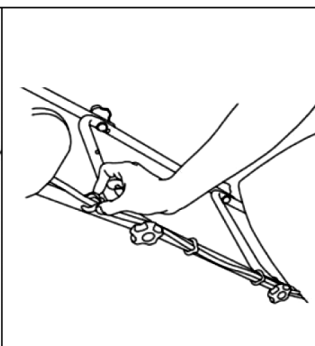


Рис. 8

ТРУБА ВЫБРОСА СНЕГА

- Установите трубу выброса снега и защелкните в основании крепежа для трубы выброса.

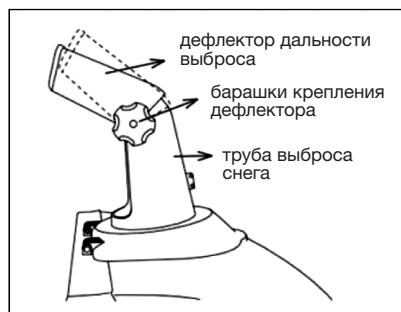


Рис. 9

- С помощью дефлектора отрегулируйте дальность выброса снега и зафиксируйте с помощью барашков (рис. 9).

- Соберите систему изменения направления выброса снега, как показано на рисунках 10,11,12.

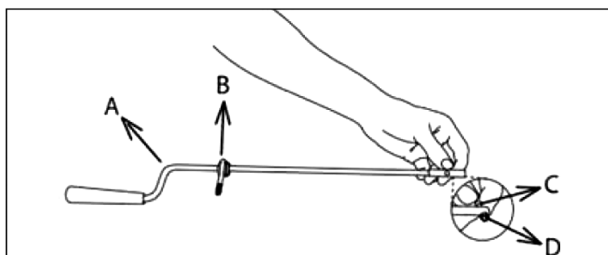


Рис. 10

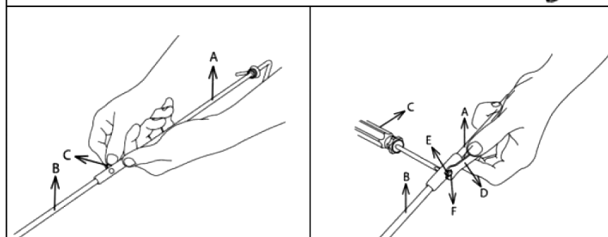


Рис. 11

Рис. 12

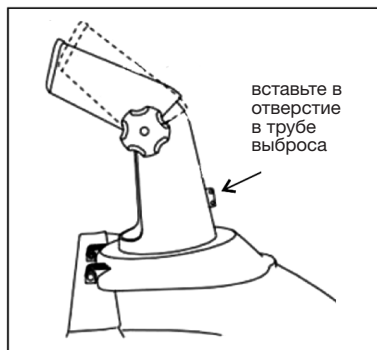


Рис. 13

- Вставьте трубу системы выброса снега в отверстие в трубе выброса (рис. 13).

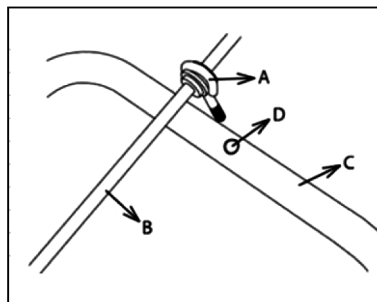


Рис. 14

- Закрепите систему изменения направления выброса снега с помощью фиксатора А в отверстии нижней рамы (рис. 14).

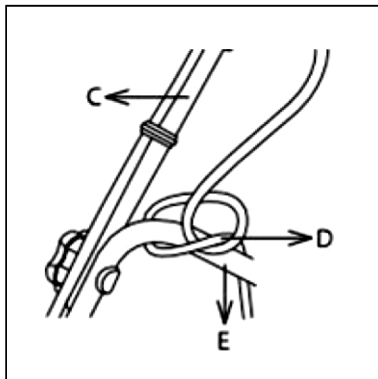


Рис. 15

- Закрепите электрический кабель, как показано на рисунке, для предотвращения его отсоединения (См. рис. 15).

ЭКСПЛУАТАЦИЯ ИЗДЕЛИЯ

ВКЛЮЧЕНИЕ И ВЫКЛЮЧЕНИЕ

- Подключите снегоуборщик к сети переменного напряжения 220 В.
- Нажмите и удерживайте кнопку запуска (рис. 16).



Рис. 16

- Прижмите скобу к рукоятке и удерживайте ее.
- Отпустите кнопку запуска.

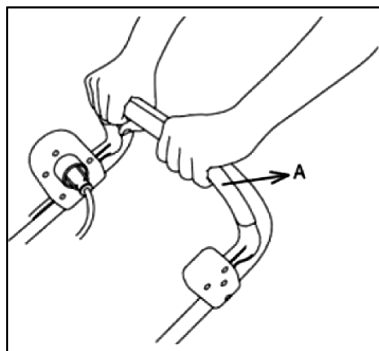


Рис. 17

- Двигатель включится и начнется вращение шнека (рис. 17).
- Для остановки двигателя отпустите скобу включения.

НАПРАВЛЕНИЕ ВЫБРОСА СНЕГА

- Вы можете изменять направление и дальность выброса снега, действуя, как показано на рис. 18, 19, 20.

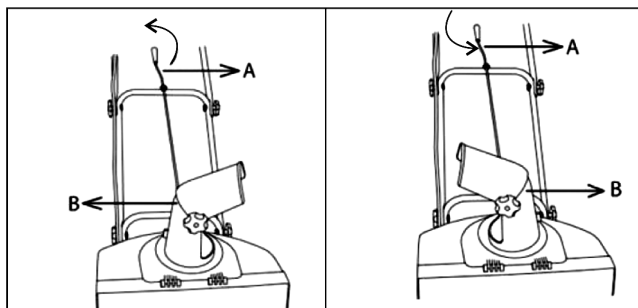


Рис. 18

Рис. 19

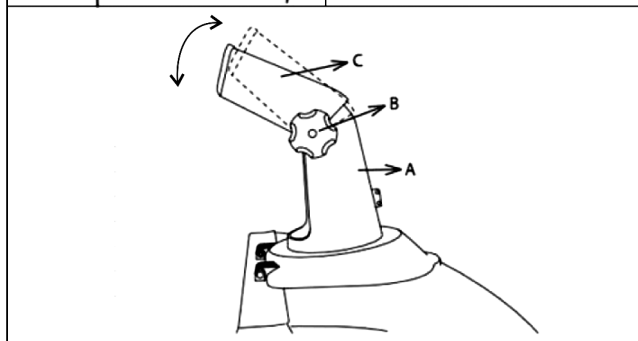


Рис. 20

ТЕХНИЧЕСКОЕ ОБСЛУЖИВАНИЕ

ТЕХНИКА БЕЗОПАСНОСТИ ПРИ ПРОВЕДЕНИИ ТЕХНИЧЕСКОГО ОБСЛУЖИВАНИЯ

Ниже приводятся некоторые наиболее важные предупреждения, относящиеся к безопасности. Невозможно предостеречь от всех возможных опасностей, которые могут возникнуть во время проведения технического обслуживания. Только вы сами можете решить, выполнять или не выполнять ту или иную операцию.

ВНИМАНИЕ

Невозможность правильно и безопасно выполнить все указания по техническому обслуживанию может стать причиной серьезной травмы или гибели.

Всегда следуйте указаниям и предостережениям Руководства.

МЕРЫ БЕЗОПАСНОСТИ ПРИ ПРОВЕДЕНИИ ТЕХНИЧЕСКОГО ОБСЛУЖИВАНИЯ

Перед началом любых работ по обслуживанию или ремонту убедитесь, что двигатель остановлен. Это поможет избежать возможных рисков

РАБОТЫ ПО ТЕХОБСЛУЖИВАНИЮ

Все работы, приведенные в разделе «Техническое обслуживание устройства» должны производиться регулярно. Если пользователь не может выполнять эти работы по техобслуживанию сам, то следует обратиться в авторизованный сервисный центр для оформления заказа на выполнение требуемых работ. Производитель не несет ответственности в случае ущерба из-за повреждений вследствие невыполненных работ по техобслуживанию.

К таким повреждениям, кроме всего прочего, относятся:

- Коррозийные повреждения и другие последствия неправильного хранения,
- Повреждения и последствия в результате применения неоригинальных запчастей,
- Повреждения вследствие работ по техобслуживанию и ремонту, которые производились неуполномоченными специалистами.

РЕКОМЕНДУЕМЫЙ ГРАФИК ТЕХНИЧЕСКОГО ОБСЛУЖИВАНИЯ

ПЕРИОДИЧНОСТЬ ТЕХНИЧЕСКОГО ОБСЛУЖИВАНИЯ (временной интервал или часы работы, в зависимости от того, что наступит раньше)	Действия	При каждом использовании	По окончании первого месяца или через первые 20 часов работы	3 месяца или 50 часов работы	Каждый 6 месяц или 100 часов работы	Каждый год или 300 часов работы
Ремень привода шнека	Проверка - регулировка		X	X		
	Замена*				X	
Ролик натяжения ремня	Проверка (осмотр)		X		X	
Шнек	Проверка (осмотр)	X				
Подшипники оси шнека	Смазка				X	
Щеточный узел, коллектор ротора*	Проверка - замена				X	

* Рекомендуется выполнять действия в авторизованном сервисе DAEWOO.

Полный график обслуживания размещен на сайте www.daewoo-power.ru

ОЧИСТКА И ХРАНЕНИЕ СНЕГОУБОРЩИКА

После каждого использования:

- Проверяйте натяжку резьбовых соединений. При необходимости затяните их.
- Проверяйте работу и состояние защитных устройств.
- Убедитесь в том, что шнек снегоуборщика свободно вращается.
- Проверяйте отсутствие повреждений снегоуборщика. Для замены изношенных или поврежденных частей обращайтесь в уполномоченный сервисный центр.
- Нанесите на шнек снегоуборщика слой силиконовой смазки для его защиты от образования льда.

Один раз в сезон рекомендуется проводить полную проверку и обслуживание снегоборщика в уполномоченном сервисном центре.

Перед очисткой снегоборщика выполняйте следующие действия:

- Выключите электродвигатель.
- Дождитесь полной остановки вращения шнека снегоборщика.
- Отсоедините вилку кабеля питания от сетевой розетки.
- Дайте электродвигателю полностью остыть (примерно 30 минут)

Не пользуйтесь водой для очистки снегоборщика, так как это может вывести из строя его электрические части.

Очищайте снегоборщик сразу после использования.

Наклоните снегоборщик на бок.

Очистите части шнека и выбрасыватель снега с помощью щетки.

Установите снегоборщик в исходное положение.

Удалите с поверхности снегоборщика остатки снега и грязи.

Правильная подготовка снегоборочной машины к хранению является залогом сохранения ее внешнего вида и безотказной эксплуатации.

Следующие операции позволяют защитить снегоборочную машину от развития коррозии и ржавчины, сохранить ее функциональность и внешний вид, а также обеспечить бесперебойную работу снегоборочной машины после расконсервации:

- Очистите снегоборщик от остатков снега и грязи.
- Для предупреждения образования ржавчины покройте все металлические части снегоборщика тонким слоем масла или средством защиты от коррозии.
- Поместите снегоборщик в чистое, сухое, закрытое помещение.

Выполняйте только те работы по техобслуживанию, которые описаны в инструкции по эксплуатации.

По вопросу выполнения всех других работ обращайтесь в авторизованный сервисный центр.

Полный список адресов авторизованных сервисных центров Вы сможете найти на нашем официальном интернет-сайте: **WWW.DAEWOO-POWER.RU**

Мы рекомендуем использовать только оригинальные запчасти.

ХРАНЕНИЕ

Снегоборщик следует хранить при комнатной температуре, вне досягаемости детей и домашних животных.

УТИЛИЗАЦИЯ

Не выбрасывайте снегоборщик в бытовые отходы! Отслуживший свой срок снегоборщик, оснастка и упаковка должны сдаваться на экологически чистую утилизацию и переработку.

ВНИМАНИЕ

Снегоборщики DAEWOO проходят обязательную сертификацию в соответствии с Техническим Регламентом о безопасности машин и оборудования.

Использование, обслуживание и хранение снегоборщика DAEWOO должны осуществляться точно, как описано в этой инструкции по эксплуатации.

Срок службы изделия составляет 5 лет.

Гарантийный срок ремонта составляет 1 год.

Производитель не несет ответственность за все повреждения и ущерб, вызванные несоблюдением указаний по технике безопасности, указаний по техническому обслуживанию.

Это, в первую очередь, распространяется на:

- использование изделия не по назначению,
- использование недопущенных производителем смазочных материалов, бензина и моторного масла,
- технические изменения изделия,
- косвенные убытки в результате последующего использования изделия с неисправными деталями.

ПОИСК НЕИСПРАВНОСТЕЙ

Неисправность	Возможная причина	Устранение
Электродвигатель не включается	Не подсоединен или поврежден кабель питания.	Проверьте кабель питания, вилку, при необходимости самостоятельно замените или обратитесь в уполномоченный сервисный центр.
	Неисправен пусковой выключатель.	Обратитесь в уполномоченный сервисный центр.
Двигатель гудит, но шнек не вращается	Заблокирован шнек или выбрасыватель снега.	Отсоедините вилку кабеля питания от сетевой розетки и удалите посторонние предметы из шнека и выбрасывателя снега.
	Износились щетки двигателя.	Обратитесь в уполномоченный сервисный центр.
Двигатель внезапно остановился	Вилка кабеля питания отсоединилась от сетевой розетки.	Проверьте кабель питания, подключите вилку кабеля питания снегоуборщика к сетевой розетке.
	Сработало устройство защиты от перегрузки.	Выключите двигатель, очистите шнек и выбрасыватель снега и подождите 10 минут перед повторной попыткой включения электродвигателя.
Повышенный шум при работе (треск, шорохи, щелчки)	Ослабло крепление резьбовых соединений снегоуборщика.	Подтяните все резьбовые соединения или обратитесь в уполномоченный сервисный центр.
	Произошел боковой удар, повлекший за собой смещение корпуса электродвигателя от первоначального положения.	Обратитесь в уполномоченный сервисный центр.
Повышенная вибрация	Ослабли или потеряны крепежные элементы шнека или поврежден шнек снегоуборщика.	Выключите электродвигатель, отсоедините вилку кабеля от сетевой розетки. Затяните ослабленные или установите новые крепежные элементы. При повреждении шнека обратитесь в уполномоченный сервисный центр.
	Ослабли крепежные элементы электродвигателя.	Для правильной установки электродвигателя обратитесь в уполномоченный сервисный центр.
Снегоуборщик не убирает снег	Заблокирован шнек или выбрасыватель снега.	Отсоедините вилку кабеля питания от сетевой розетки и удалите посторонние предметы из шнека и выбрасывателя снега.
	Порвался или растянулся ремень привода шнека.	Проверьте состояние ремня привода шнека, при необходимости обратитесь в уполномоченный сервисный центр.

ГАРАНТИЙНЫЙ ПЕРИОД

Основной гарантийный срок на изделие составляет **12 месяцев** со дня продажи. В течение Гарантийного срока устраняются бесплатно неисправности, возникшие из-за применения некачественного материала при производстве и дефекты сборки, допущенные по вине производителя. Гарантия вступает в силу только при правильном заполнении Гарантийного талона. Изделие принимается в ремонт в чистом виде и полной комплектности.

ДОПОЛНИТЕЛЬНАЯ ГАРАНТИЯ XXL

Производитель предоставляет Дополнительную гарантию - **24 месяца** на изделие с даты окончания основного Гарантийного срока.

Дополнительная гарантия вступает в силу только при условии выполнения следующих требований:

- Регистрация потребителем приобретенного товара на веб-сайте в сети Интернет по адресу: www.daewoo-power.ru не позднее 30 дней с момента покупки. Подтверждением успешной регистрации является ответное письмо, направленное на указанный при регистрации e-mail адрес.
- Прохождение планового технического обслуживания (далее «ТО») в авторизованном сервисном центре с соответствующей отметкой в Гарантийном талоне. График технического обслуживания и перечень работ указаны в Руководстве пользователя каждого Изделия, а также на веб-сайте в сети Интернет по адресу: www.daewoo-power.ru
- Соблюдение потребителем всех требований и рекомендаций по эксплуатации Изделия, указанных в Руководстве пользователя.

При невыполнении любого из выше указанных требований считается, что Дополнительная гарантия не установлена. Дополнительная гарантия не распространяется на отдельные детали, комплектующие, расходные материалы, дефекты и случаи, на которые не установлен основной Гарантийный период.

УСЛОВИЯ ПРЕДОСТАВЛЕНИЯ ГАРАНТИИ

Гарантийные обязательства распространяются только на производственные дефекты.

Большинство изделий требуют определенного ухода и регулярного технического обслуживания. Порядок прохождения обслуживания указан в инструкции по эксплуатации для каждого изделия. ТО должно проводиться только специалистами авторизованных сервисных центров с соответствующей отметкой в Гарантийном талоне. В случае не своевременного выполнения ТО, если это явилось причиной возникновения неисправностей (дефектов) каких-либо узлов и агрегатов Изделия, покупатель полностью теряет право на дополнительную гарантию.

Техническое обслуживание продукции не является гарантийным обязательством изготовителя (продавца) и оплачивается потребителем по расценкам авторизованного сервисного центра.

На все изделия установлен ограниченный срок службы, указанный в инструкции по эксплуатации каждого изделия. По истечении установленного срока службы изготовитель не несет ответственности за безопасное использование изделия.

Информация о технически сложных товарах. Пункт 3 Перечня технических сложных товаров, утвержденного Постановлением Правительства РФ от 10.11.2011 г. №924 включает тракторы, мотоблоки, мотокультиваторы, машины и оборудование для сельского хозяйства с двигателем внутреннего сгорания (с электродвигателем). Согласно разъяснению Минпромторга России (письмо от 10.04.2012 г. № 08-693), к указанным машинам и оборудованию относятся: мотокосы, триммеры, кусторезы, газонокосилки, косилки для высокой травы, генераторы (бензиновые и дизельные), мотопомпы, электронасосы, бензопилы и электропилы, мойки высокого давления, дизельные (электрические и газовые) нагреватели, снегоочистители роторные, малагабаритные машины для уборки снега.

В случае несвоевременного извещения о выявленных неисправностях, продавец, импортер или уполномоченная организация вправе отказаться полностью или частично от удовлетворения предъявляемых претензий (ст. 483 ГК РФ).

Гарантия исключает действия обстоятельств непреодолимой силы, находящиеся вне контроля производителя.

Заводской брак определяется экспертной комиссией авторизованного сервисного центра.

ГАРАНТИЯ НЕ РАСПРОСТРАНЯЕТСЯ

- На механические повреждения (трещины, сколы и т.д.) и повреждения, вызванные воздействием агрессивных сред, загрязнением, попаданием инородных предметов внутрь изделия и вентиляционные решетки, а также на повреждения, наступившие вследствие неправильного хранения (коррозия металлических частей);
- На неисправности, вызванные засорением топливной или охлаждающей систем;
- На неисправности, возникшие вследствие перегрузки изделия или неправильной эксплуатации, применения изделия не по назначению, а также при нестабильности параметров электросети, превышающих нормы, установленные ГОСТ Р 54149-2010. Безусловными признаками перегрузки изделия являются оплавление или изменение цвета деталей вследствие воздействия высокой температуры, одновременный выход из строя двух и более узлов, задиры на поверхностях цилиндра или поршня, разрушение поршневых колец, шатунных вкладышей. Также гарантийные обязательства не распространяются на выход из строя автоматического регулятора напряжения электрогенераторов вследствие неправильной эксплуатации;
- На быстроизнашиваемые части (угольные щетки, ремни, резиновые уплотнители, сальники, амортизаторы, пружины сцепления, свечи зажигания, глушители, форсунки, шкивы, направляющие ролики, тросы, ручные стартеры, зажимные патроны, цанги, съемные аккумуляторы, фильтрующие, смазку, сменные приспособления, оснастку, ножи, буры и т.п.) и предохранительные элементы (плавкие предохранители, срезные болты, латунные шестерни, торсионные пружины, демпферные валы и т.п.);
- На профилактику, обслуживание изделия (чистка, промывка, смазка и т.п.), установку и настройку изделия;
- На электрические кабели с механическими и термическими повреждениями;
- На изделие, вскрывавшееся или отремонтированное вне авторизованного сервисного центра. Признаками вскрытия изделия вне авторизованного сервисного центра являются, в том числе заломы шлицевых частей крепежных элементов;
- В случае эксплуатации изделия с признаками неисправности (повышенный шум, вибрация, потеря мощности, снижение оборотов, запах гари);
- На неисправности, возникшие при использовании изделия для нужд, связанных с осуществлением предпринимательской деятельности, сдачи в аренду, эксплуатацией более 50 ч/мес;
- В случае естественного износа изделия, износа трущихся частей (выработка ресурса);
- В случае, если гарантийный талон не заполнен или отсутствует печать (штамп) Продавца;
- При отсутствии подписи владельца на гарантийном талоне.

Телефон службы технической поддержки DAEWOO 8-800-301-10-12

www.daewoo-power.ru

Handwriting practice area consisting of 20 horizontal dotted lines.

Power your skills



DAEWOO
POWER PRODUCTS

Manufactured under license of Daewoo International Corporation, Korea
WWW.DAEWOO-POWER.RU