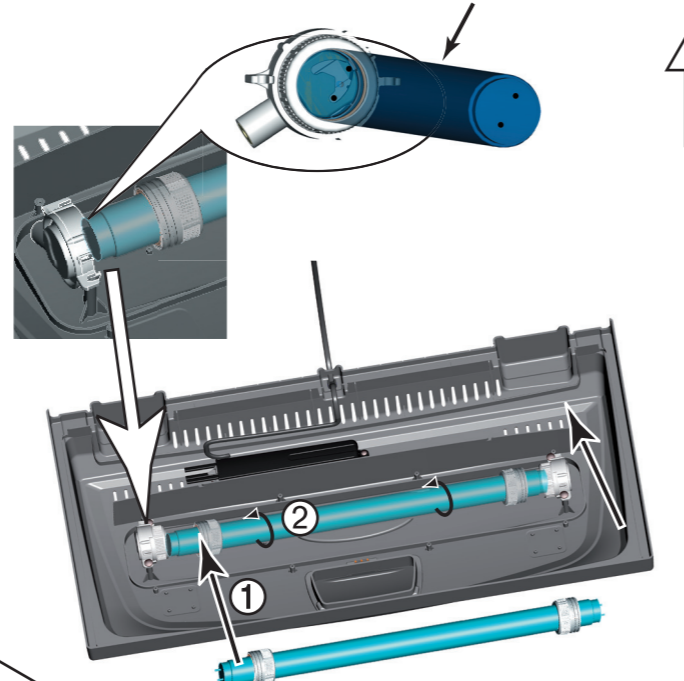
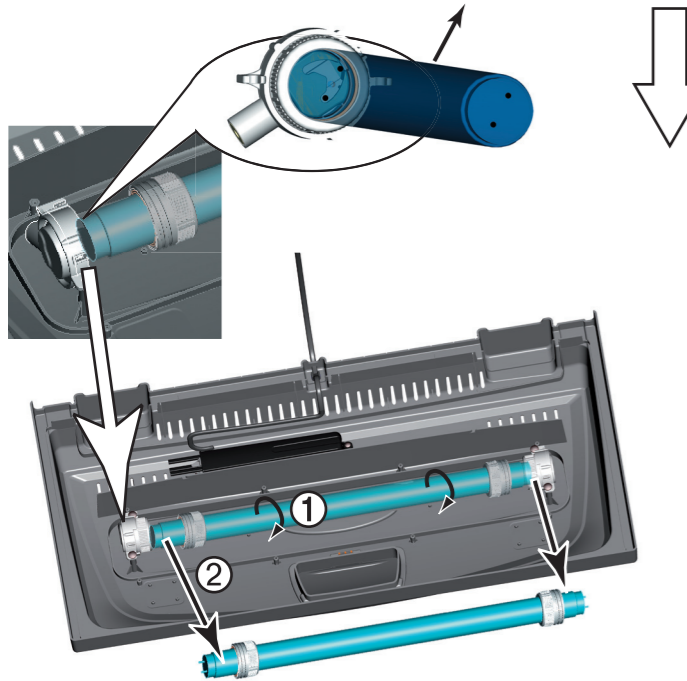
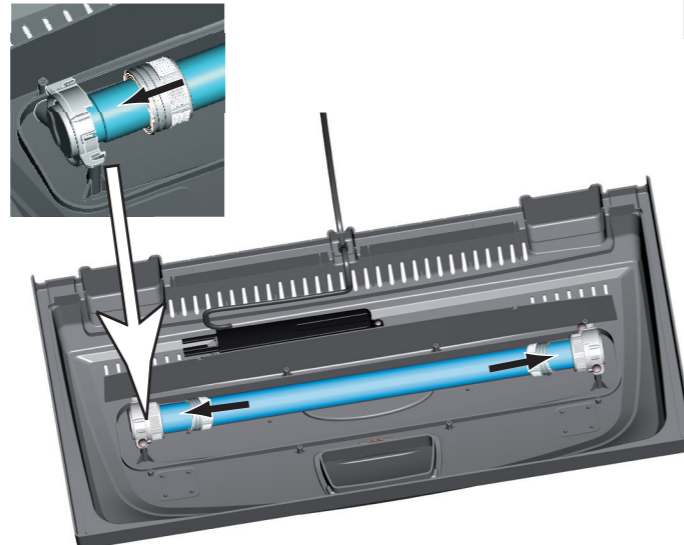
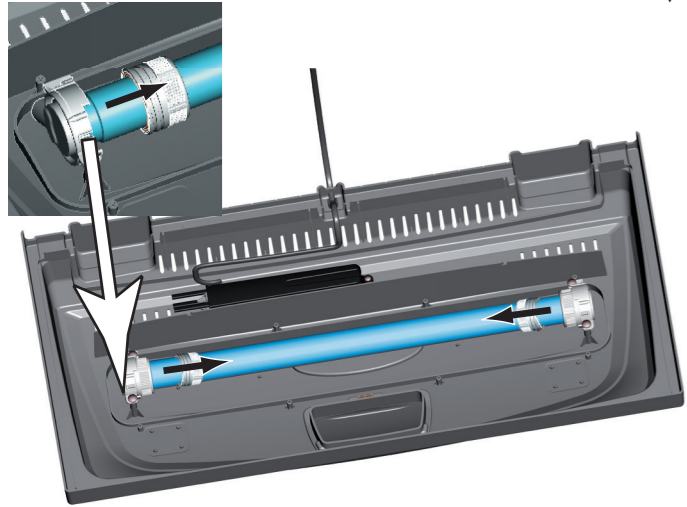
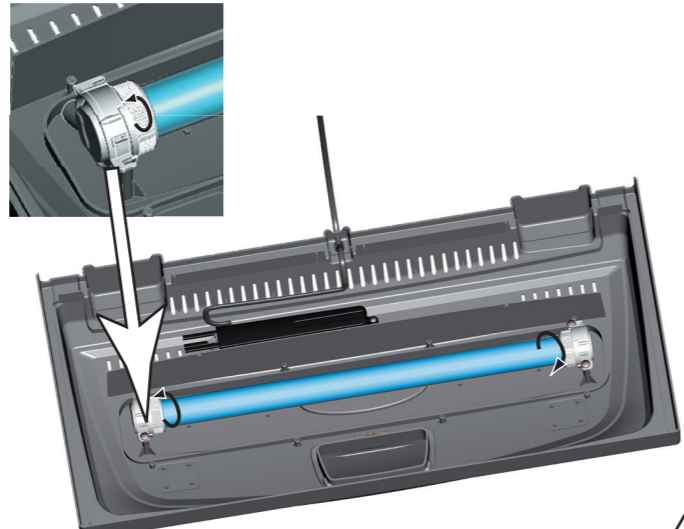
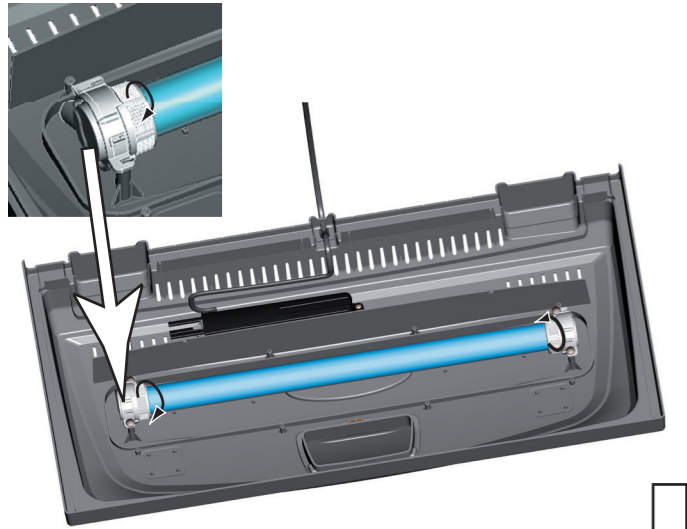
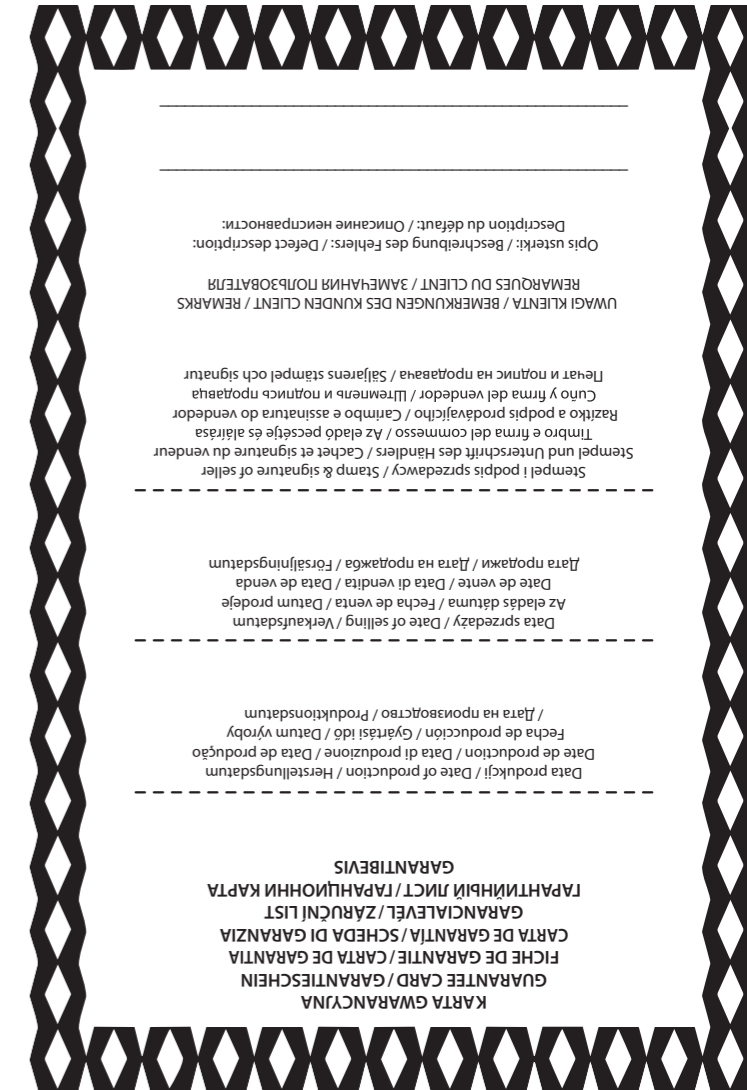
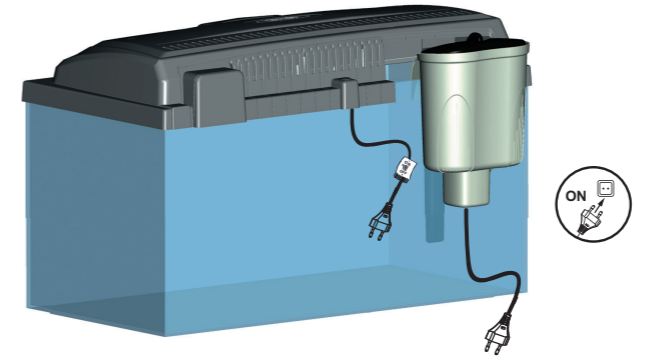
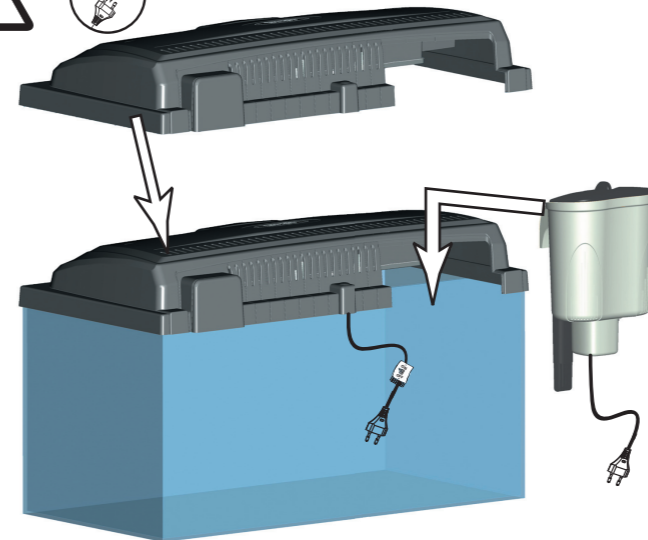


WYMIANA ŚWIETŁÓWKI / REPLACEMENT OF FLUORESCENT LAMP / WECHSEL DER LEUCHTSTOFFRÖHRE
 ECHANGE DE LAMPE FLUORESCENTE / VÝMĚNA ZÁŘIVKY / VÝMENA ŽIARIVKY / ЗАМЕНА ЛАМПЫ / А ФÉNYCSŐ KICSERÉLÉSE



WYPOSAŻENIE DODATKOWE / EXTRA POSSIBLE / ERWEITERUNG / ADDITIONNEL ÉQUIPEMENT /
 DODATEČNÁ VÝBAVA / PRÍSLUŠENSTVO / ДОБАВОЧНОЕ
 ОБОРУДОВАНИЕ / PÓTLÓLAGOS SZERELVÉNYEK

INSTALACJA FILTRA FZN / INSTALLATION OF FZN FILTER
 INSTALLIERUNG EINES FILTERS FZN / INSTALACE FILTRU FZN /
 INŠTALÁCIA FILTRA FZN / EGY FZN SZŰRŐ BESZERELÉSE



Opis susterki / Beschreibung des Fehlers: / Defect description:

REMARKS DU CLIENT / ЗАМЕЧАНИЯ ПОЛЬЗОВАТЕЛЯ

UWAGI KLIENTA / BEMERKUNGEN DES KUNDEN CLIENT / REMARKS
 Klient i podmiot na prośbę / Lieferens stempel och signatur
 Cuno y firma del vendedor / Улименъ и подмице продава
 Razitko a podpis prodávajitcho / Carimbo e assinatura do vendedor
 Timbro e firma del commesso / Az eladó pecsétje és aláírása
 Stempel und Unterschrift des Händlers / Cachet et signature du vendeur
 Stempel i podpis sprzedawcy / Stamp & signature of seller

Data sprzedaży / Date of selling / Verkaufdatum

Az eladás dátuma / Fecha de venta / Datum prodaje

Date de vente / Data di prodaja / Forsäljningsdatum

Data produkcji / Date of production / Herstellungsdatum

Fecha de producción / Data di produziõe / Data de produçã

Data na proizvodstvo / Produktionsdatum

GARANTEE CARD / GARANTTESCHIN

CARTA DE GARANTIA / SCHEDA DI GARANZIA

GARANCIÁLEVEĽ / ZÁRUCNÍ LIST

ГАРАНТИЙНИЙ ЛИСТ / ГАРАНЦІЙНИЙ КАРТА

GARANCIJA



CLASSIC



	50	60	70	80	100
<input type="checkbox"/>	<input type="checkbox"/>	<input type="checkbox"/>	<input type="checkbox"/>	<input type="checkbox"/>	<input type="checkbox"/>
<input type="checkbox"/>	<input type="checkbox"/>	<input type="checkbox"/>	<input type="checkbox"/>	<input type="checkbox"/>	<input type="checkbox"/>
	57	70			
<input type="checkbox"/>	<input type="checkbox"/>	<input type="checkbox"/>			



AB 49

AQUAEL Janusz Jankiewicz Sp. z o.o.
 PL, 02-849 Warszawa, ul. Krasnowolska 50,
 www.aquael.pl, e-mail: service@aquael.pl

- GB
- PL
- DE
- FR
- CZ
- SK
- RU
- HU