



УРАЛ

МОТОБЛОК БЕНЗИНОВЫЙ

АРТИКУЛ: 440 10 8000

EAN8 - 20007676

РЕЛИЗ: 04.2017

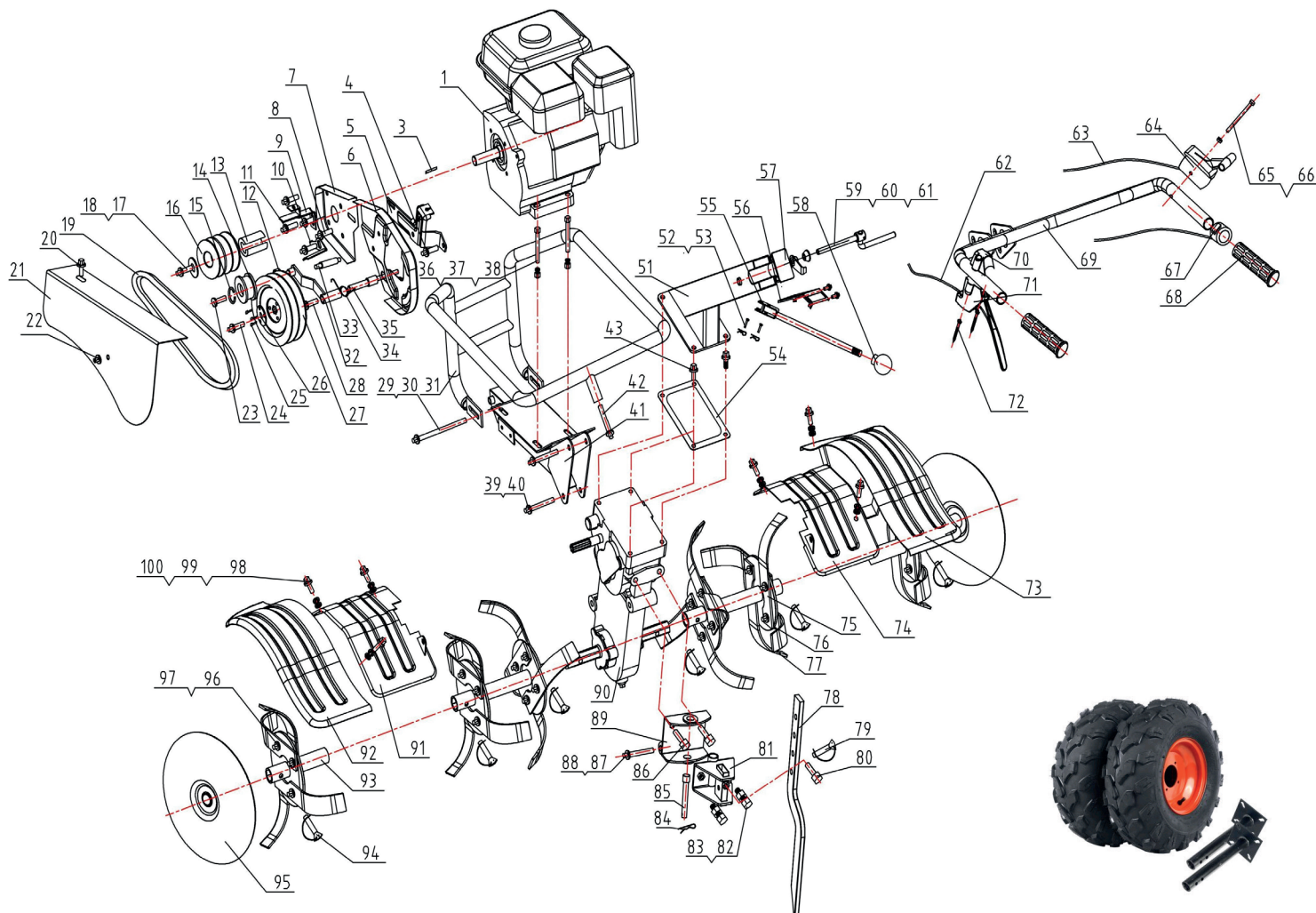
ДЕТАЛИРОВКА ИЗДЕЛИЯ

PATRIOT



АРТИКУЛ: 440 10 8000

СХЕМА 1



#	АРТИКУЛ	ОПИСАНИЕ	КОЛ-ВО
1	004511581	Двигатель	1
2	004511582	Втулка	5
3	004511583	Шпонка 5X5X50	1
4	004511584	Болт шестигранный М8*15	1
5	004511585	Держатель панели	1
6	004511586	Крышка металлическая задняя	1
7	004511587	Крышка металлическая задняя	1
8	004511588	Болт шестигранный М8*30	1
9	004511589	Успокоитель (защита от слета ремня) №1	1
10	004511590	Успокоитель (защита от слета ремня) №2	1
11	004511591	Болт шестигранный М8*30	4
12	004511592	Подшипник 6200	1
13	004511593	Втулка малая Ф28ХФ20	1
14	004511594	Ролик натяжной	1
15	004511595	Стопорное кольцо Ф30	1
16	004511596	Шкив ведущий (малый)	1
17	004511597	Болт шестигранный М8*15	1



Артикул: 440 10 8000
ТАБЛИЦА К СХЕМЕ 1

#	Артикул	Описание	кол-во
18	004511598	Шайба Ф30ХФ8.5Х2	1
19	004511599	Ремень AV17X977	1
20	004511600	Болт шестигранный М8*15	1
21	004511601	Кожух ремня Т 0.8	1
22	004511602	Гайка шестигранная М8	1
23	004511603	Болт шестигранный М8*12	1
24	004511604	Болт шестигранный М8*15	1
25	004511605	Винт шестигранный М6*12	3
26	004511606	Пластина прижимная	1
27	004511607	Шкив ведомый (большой)	1
28	004511608	Болт шестигранный М8*15	1
29	004511609	Болт шестигранный М8*170	1
30	004511610	Контргайка М8	1
31	004511611	Рама	1
32	004511612	Кронштейн натяжного ролика	1
33	004511613	Штифт крепления кожуха	1
34	004511614	Пружина	1
35	004511615	Вал натяжного ролика	1
36	004511616	Винт шестигранный М8*55	4
37	004511617	Контргайка М8	4
38	004511618	Шайба пружинная Ф8	4
39	004511619	Болт шестигранный М10*60	2
40	004511620	Гайка шестигранная М10	2
41	004511621	Кронштейн двигателя	1
42	004511622	Болт шестигранный М10*70	1
43	004511623	Болт шестигранный М8*16	4
51	004517949	Основание руля	1
52	004511625	Штырь Ф5*30	2
53	004511626	Штырь Ф2	2
54	004511627	Шайба уплотнительная	1
55	004511628	Рычаг в сборе	1
56	004511629	Вал крепления руля Т=0.8	1
57	004511630	Крышка пластиковая	1
58	004511631	Наконечник (Шар)	1
59	004517950	Крепление	1
60	004517951	Крепление руля	1
61	004517952	Контргайка	1
62	004511635	Трос сцепления	1
63	004511636	Трос газа	1
64	004511637	Выключатель газа	1
65	004511638	Болт шестигранный М6*45	1
66	004511639	Гайка шестигранная М6	1
67	004511640	Переключатель	1
68	004511641	Накладка на рукоятку	2
69	004517953	Руль	1
70	004511643	Прижимная пластина рукоятки	1
71	004511644	Ручка сцепления в сборе	1
72	004511645	Винт ST4.8X35	2
73	004511646	Крыло правое внешнее	1
74	004511647	Крыло правое внутреннее	1
75	004511648	Фреза двойная	2



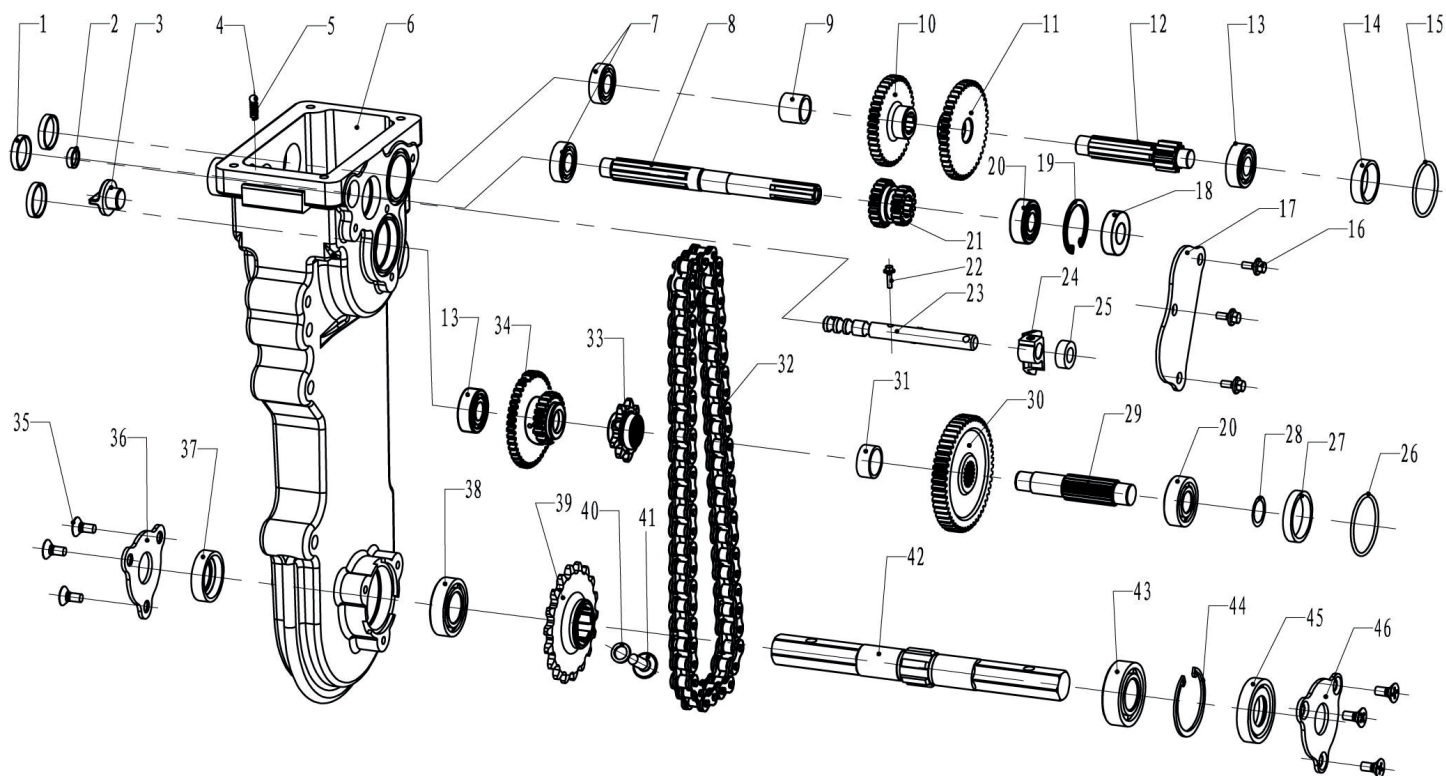
АРТИКУЛ: 440 10 8000
ТАБЛИЦА К СХЕМЕ 1

#	АРТИКУЛ	ОПИСАНИЕ	КОЛ-ВО
76	004511649	Нож 1	12
77	004511650	Нож 2	12
78	004511651	Заглубитель (Сошник)	1
79	004511652	Штырь Ф10	1
80	004511653	Болт шестигранный М8*20	1
81	004511654	Кронштейн	1
82	004511655	Болт шестигранный М10*45	2
83	004511656	Гайка шестигранная М10	2
84	004511657	Штырь Ф3	1
85	004511658	Болт Q235/Ф16Х100	1
86	004511659	Болт шестигранный М10*20	2
87	004511660	Болт шестигранный М10*85	1
88	004511661	Контргайка М10	1
89	004511662	Кронштейн	1
90	004511663	Редуктор в сборе	1
91	004511664	Крыло левое внутреннее	1
92	004511665	Крыло левое внешнее	1
93	004511666	Фреза в сборе(одна секция)	2
94	004511667	Штифт пружинный	6
95	004511668	Диск задний(защита растений)	2
96	004511669	Болт шестигранный М8*20	24
97	004511670	Контргайка М10	24
98	004511671	Болт шестигранный М8*20	6
99	004511672	Шайба Ф16ХФ8Х1.5	6
100	004511673	Шайба пружинная Ф8	6
93,95, 96,76, 77	004511674	Фреза внешняя(1 секция) в сборе	2
75,96, 97,76, 77	004511675	Фреза внутренняя (2 секции) в сборе	2
12,14- 15,23,32	004517954	Ролик натяжной в сборе	1
55,58	004517955	Рычаг переключения передач в сборе	1
59-61	004517956	Зажимная рукоятка в сборе	1
73-1	004517960	Кронштейн правого внешнего крыла	2
92-1	004517961	Кронштейн левого внешнего крыла	2
69-1	004517959	Декоративная пластиковая панель	1
101	490001225	Колесо пневматическое Ф400*100	2
102	004517962	Ступица колеса Ф23	2



АРТИКУЛ: 440 10 8000

СХЕМА 2



#	АРТИКУЛ	ОПИСАНИЕ	КОЛ-ВО
1	004510411	Пыльник Ф28*24*6	3
2	004510588	Пальник Ф16*13,5*5,5	1
3	004510487	Масляная пробка	1
4	004517963	Шар Ф6,3	1
5	004517964	Пружинный ограничитель Ф1*6*20	1
6	004517965	Корпус редуктора/КПП	1
7	004517966	Подшипник 6002	3
8	004517967	Вал (ведущий)	1
9	004517968	Втулка вала Ф18,5*23*18	1
10	004517969	Шестерня промежуточного вала (1)	1
11	004517970	Шестерня промежуточного вала (2)	4
12	004517971	Промежуточный вал	1
13	004517972	Подшипник 6202	2



АРТИКУЛ: 440 10 8000

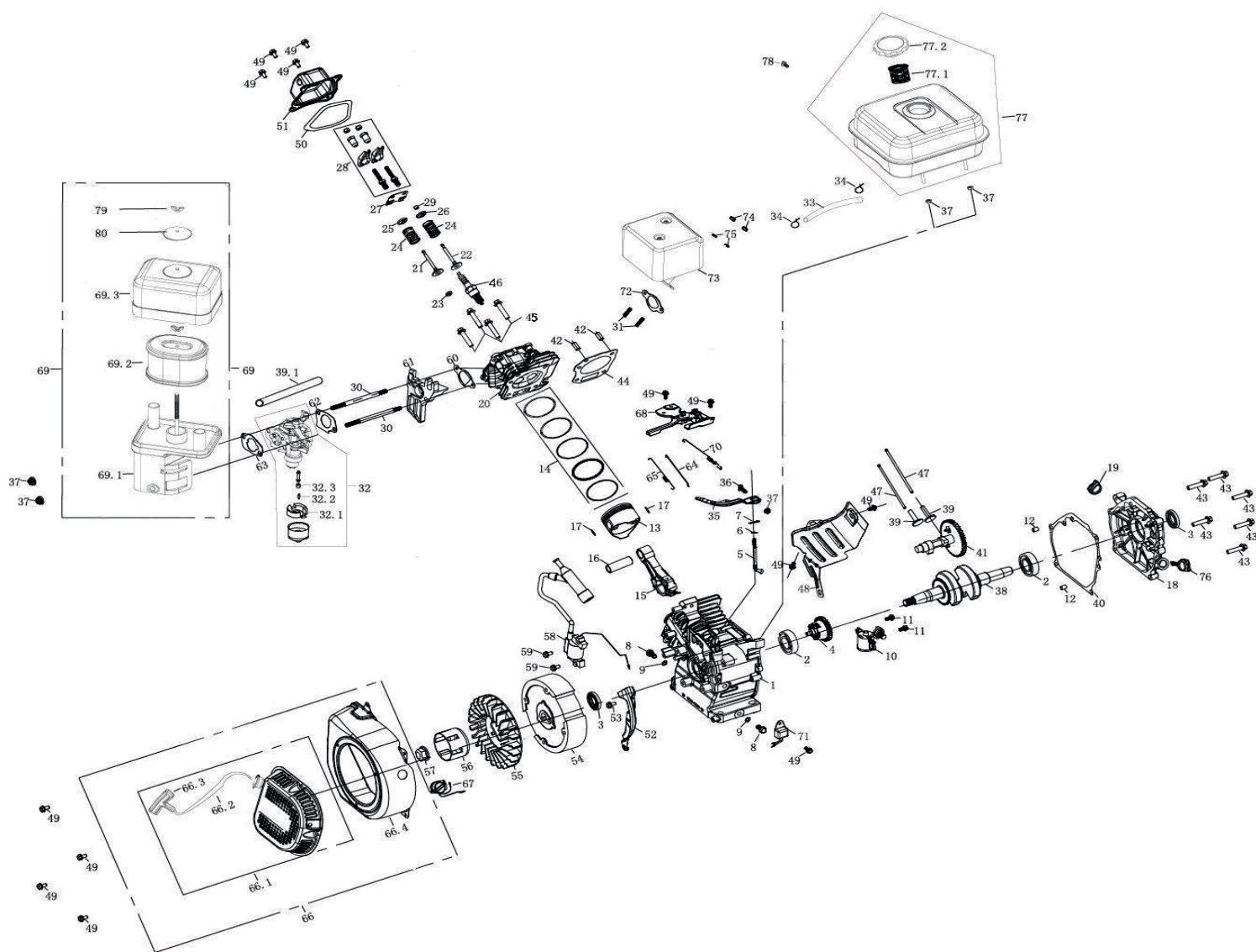
ТАБЛИЦА К СХЕМЕ 2

#	АРТИКУЛ	ОПИСАНИЕ	КОЛ-ВО
14	004517973	Втулка Ф30*35*9	1
15	004517974	Кольцо Ф40*2,65	1
16	004517975	Болт М6*12	3
17	004517976	Прижимная пластина	1
18	004517977	Сальник Ф17*40*6	1
19	004517978	Стопорное кольцо Ф40	1
20	004517979	Подшипник 6203	2
21	004517980	Двурядная шестерня	1
22	004517981	Болт М6*20	1
23	004517982	Вал вилки КПП	1
24	004517983	Вилка КПП	1
25	004517984	Сальник Ф12*22*5	1
26	004517985	Кольцо Ф45*2,65	1
27	004517986	Втулка Ф35*41*9	1
28	004517987	Регулировочная шайба	1
29	004517988	Вал ведущий	1
30	004517989	Шестерня привода	1
31	004517990	Втулка Ф20,5*26*11	1
32	004517991	Цепь	1
33	004517992	Ведущая звездочка	1
34	004517993	Обратная двурядная шестерня	1
35	004517994	Винт М8*16	6
36	004517995	Прижимная пластина (малая)	1
37	004517996	Сальник Ф25*41*9	1
38	004517997	Подшипник 6005	1
39	004517998	Ведомая звездочка	1
40	004517999	Шайба (алюминиевая)	1
41	004518000	Болт М10*1,25*12	1
42	004518001	Вал ведомый	1
43	004518002	Подшипник 6205	1
44	004518003	Стопорное кольцо Ф52	1
45	004518004	Сальник Ф25*52*9	1
46	004518005	Прижимная пластина (большая)	1



АРТИКУЛ: 440 10 8000

СХЕМА 3



#	АРТИКУЛ	ОПИСАНИЕ	КОЛ-ВО
1	004518006	Картер	1
2	004518007	Подшипник	2
3	004518008	Сальник	2
4	004518009	Шестерня регулировки оборотов в сборе	1
5	004518010	Плечо рычага регулятора оборотов	1
6	004518011	Шайба рычага регулятора оборотов	1
7	004518012	Шпилька стопорная	1
8	004518013	Сливная пробка/болт	2
9	004518014	Шайба сливной пробки	2
10	004518015	Датчик уровня масла	1
11	004518016	Болт крепления датчика уровня масла	2
12	004518017	Установочный шплинт	2
13	004518018	Поршень	1



АРТИКУЛ: 440 10 8000

ТАБЛИЦА К СХЕМЕ 3

#	АРТИКУЛ	ОПИСАНИЕ	КОЛ-ВО
14	004518019	Комплект поршневых колец	1
15	004518020	Шатун в сборе	1
16	004518021	Палец поршня	1
17	004518022	Стопорное кольцо пальца поршня	2
18	004518023	Крышка картера	1
19	004518024	Пробка масляная	1
20	004518025	Головка блока цилиндра	1
21	004518026	Клапан впускной	1
22	004518027	Клапан выпускной	1
23	004518028	Сальник клапана	1
24	004518029	Пружина клапана	2
25	004518030	Пружинный держатель впускного клапана	1
26	004518031	Пружинный держатель выпускного клапана	1
27	004518032	Направляющая пластина толкателя клапана	1
28	004518033	Комплект коромысла в сборе (2шт)	1
29	004518034	Шляпка выпускного клапана	1
30	004518035	Шпилька посадочная/карбюратора	2
31	004518036	Шпилька посадочная/глушителя	2
32	004518037	Карбюратор в сборе	1
32.1	004518038	Поплавок	1
32.2	004518039	Игла впрыска топлива	1
32.3	004518040	форсунка	1
33	004518041	Топливная трубка	1
34	004518042	Хомут топливной трубки	2
35	004518043	Рычаг регулятора оборотов	1
36	004518044	Болт рычага регулятора оборотов	1
37	004518045	Гайка	5
38	004518046	Коленвал	1
39	004518047	Толкатель клапана	2
39.1	004518048	Трубка сапуна	1
40	004518049	Прокладка крышки картера	1
41	004518050	Распредвал	1
42	004518051	Установочный шплинт	2
43	004518052	Болт крышки картера	6
44	004518053	Прокладка головки блока цилиндра	1
45	004518054	Болт головки цилиндра	4
46	004518055	Свеча зажигания	1
47	004518056	Штанга толкателя	2
48	004518057	Крышка	1
49	004518058	Болт	12
50	004518059	Прокладка клапанной крышки	1
51	004518060	Крышка головки блока цилиндра	1
52	004518061	Дефлектор	1
53	004518062	Болт дефлектора	1
54	004518063	Маховик	1
55	004518064	Крыльчатка	1
56	004518065	Стакан стартера	1
57	004518066	Гайка маховика М14	1
58	004518067	Катушка зажигания	1
59	004518068	Болт катушки зажигания	2
60	004518069	Прокладка изолятора карбюратора	1



АРТИКУЛ: 440 10 8000

ТАБЛИЦА К СХЕМЕ 3

#	АРТИКУЛ	ОПИСАНИЕ	КОЛ-ВО
61	004518070	Изолятор карбюратора	1
62	004518071	Прокладка карбюратора	1
63	004518072	Прокладка воздушного фильтра	1
64	004518073	Штанга регулятора оборотов	1
65	004518074	Возвратная пружина регулятора оборотов	1
66	004518075	Стартер в сборе с кожухом крыльчатки	1
66.1	004518076	Стартер в сборе	1
66.2	004518077	Шнур стартера	1
66.3	004518078	Ручка стартера	1
66.4	004518079	Кожух крыльчатки	1
67	004518080	Выключатель	1
68	004518081	Регулятор оборотов в сборе	1
69	004518082	Фильтр воздушный в сборе	1
69.1	004518083	Основание воздушного фильтра	1
69.2	004518084	Картридж воздушного фильтра	1
69.3	004518085	Крышка воздушного фильтра	1
70	004518086	Пружина регулятора оборотов	1
71	004518087	Датчик масла (таблетка)	1
72	004518088	Прокладка глушителя	1
73	004518089	Глушитель	1
74	004518090	Гайка М8	2
75	004518091	Гровер	2
76	004518092	Щуп уровня масла	1
77	004518093	Топливный бак в сборе	1
77.1	004518094	Топливный фильтр (сито)	1
77.2	004518095	Крышка топливного бака в сборе	1
78	004518096	Болт	1
79	004518097	Гайка барашковая	1
80	004518098	Прижимная шайба крышки воздушного фильтра	1
13-17(2)	004518099	Поршень в сборе	1
40,44, 50,60, 62,63, 72	004518100	Комплект прокладок двигателя	1

PATRIOT

ИЗГОТОВИТЕЛЬ ОСТАВЛЯЕТ ЗА СОБОЙ ПРАВО ВНОСИТЬ ИЗМЕНЕНИЯ В КОНСТРУКЦИЮ И ПРИНЦИПИАЛЬНУЮ СХЕМУ ИЗДЕЛИЯ, НЕ УХУДШАЮЩИЕ ЕГО ХАРАКТЕРИСТИК.

Вся текстовая информация, фотографии продукции, представленные в каталоге, под торговой маркой Патриот являются объектом авторского права компании Джи Ти, ООО. Любое использование фотографий, текстов, логотипа на территории РФ и стран СНГ без письменного разрешения компании Джи Ти, ООО запрещено.

2014 © Patriot™, Patriot Garden®, Patriot Power®, GT LLC, Гарден Трейдинг ООО.

ЦЕНТРАЛЬНЫЙ ОФИС:

Мироновская улица, дом 25
105318, Москва, Россия
Телефон: 8 (495) 775-02-20

ЦЕНТРАЛЬНЫЙ СЕРВИС:

ул. 1-ая Фрезерная, дом 2/1 строение 1
109202, Москва, Россия
Телефон: 8 (495) 673-68-98 местный 598
service@onlypatriot.com