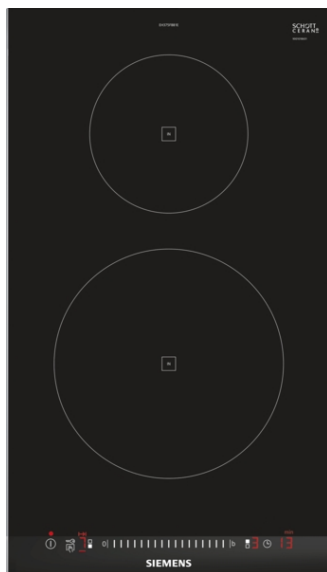


iQ100

EH375FBB1E

Варочная панель со скошенным краем

30 см Индукция - Модуль Domino, стеклокерамика



Induction



Защита от детей

Индукционная панель с инновационными функциями, которые предоставляют высокий уровень гибкости приготовления в любой ситуации.

Оснащение

Технические особенности

Обозначение модели/ассортиментная группа : Vario/Domino cooking zone cera
 Встраиваемый/ свободностоящий : CONSTR_TYPE.Built-in
 Источник энергии : Электро
 Количество конфорок для одновременного использования : 2
 Размеры ниши для встр. (мм) : 51 x 270 x 490-500
 Ширина (мм) : 302
 Размеры прибора (мм) : 51 x 302 x 520
 Размеры прибора в упаковке (мм) (ВxШxГ) : 110 x 370 x 573
 Вес нетто (кг) : 7,0
 Вес брутто (кг) : 8,0
 Индикатор остаточного тепла : Separate
 Расположение панели управления : Спереди
 Цвет верхней поверхности : Alu, brushed, черный
 Цвет рам : Alu, brushed
 Сертификат соответствия : AENOR, CE
 Длина сетевого кабеля (см) : 110
 EAN-код : 4242003691731
 Мощность подключения к электроэнергии (Вт) : 3700
 Предохранители (А) : 16
 Напряжение (В) : 220-240
 Частота (Гц) : 50; 60



4 242003 691731

iQ100**EN375FBB1E****Варочная панель со скошенным краем****30 см Индукция - Модуль Domino, стеклокерамика****Оснащение**

- Круглая зона
 - 2 индукционные зоны нагрева
 - мощность подключения: 3700 Вт
 - Таймер с отключением
Таймер без отключения (со звуковым сигналом)
Таймер прямого отсчета
 - Функция reStart
 - Функция quickStart
 - Конфорки: 1 x Ø 145 мм, 1.4 кВт (В режиме PowerBoost - 2.2 кВт); 1 x Ø 210 мм, 2.2 кВт (В режиме PowerBoost - 3.7 кВт)
 - Распознавание наличия посуды
Функция PowerManagement
Защитное отключение
Блокировка от детей
Cleaning-пауза: кратковременная блокировка панели до 30 секунд
 - Двухпозиционные индикаторы остаточного тепла
 - Главный выключатель
 - Функция powerBoost для всех индукционных зон
 - Размеры для встраивания 270 мм x 490 мм
 - Электрический кабель (1,1 М)
 - Кабель длиной 110 см
 - Минимальная толщина встраивания в столешницу 30 мм
- Дополнительные принадлежности:**
- Возможность комбинирования с варочными панелями шириной 60, 80 или 90 см
 - Соединительный элемент используется при монтаже двух или нескольких модулей DOMINO в 1 нишу

iQ100

EN375FBB1E

Варочная панель со скошенным краем

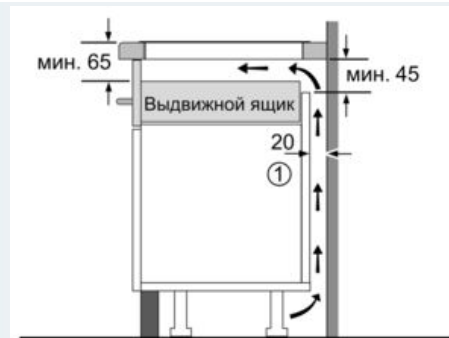
30 см Индукция - Модуль Domino, стеклокерамика

Размерные чертежи



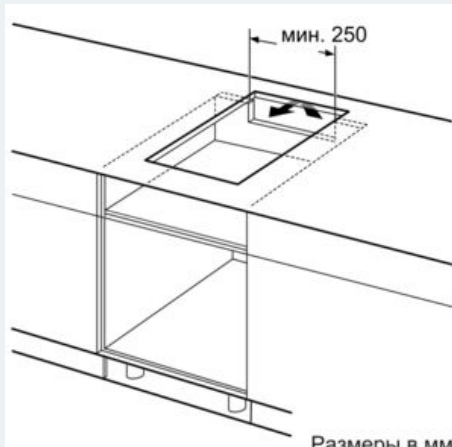
① Должно быть предусмотрено пространство для циркуляции воздуха

Размеры в мм



① Должно быть предусмотрено пространство для циркуляции воздуха.

Размеры в мм



iQ100

EN375FBB1E

Варочная панель со скошенным краем

30 см Индукция - Модуль Domino, стеклокерамика

Размерные чертежи



iQ100

EN375FBB1E

Варочная панель со скошенным краем

30 см Индукция - Модуль Domino, стеклокерамика

Размерные чертежи

Возможные комбинации Domino с соответствующими размерами приборов и вырезов

Типовая ширина: 30 40 60 70 80 90
 Ширина прибора: 302 392 602 710 812 912

	A	B	C	D	L	X	
2x30	302	302	-	-	-	-	604 572
1x30, 1x40	302	392	-	-	-	-	694 662
1x30, 1x60	302	602	-	-	-	-	904 872
1x30, 1x70	302	710	-	-	-	-	1012 980
1x30, 1x80	302	812	-	-	-	-	1114 1082
1x30, 1x90	302	912	-	-	-	-	1214 1182
2x40	392	392	-	-	-	-	784 752
1x40, 1x60	392	602	-	-	-	-	994 962
1x40, 1x70	392	710	-	-	-	-	1102 1070
1x40, 1x80	392	812	-	-	-	-	1204 1172
1x40, 1x90	392	912	-	-	-	-	1304 1272
3x30	302	302	302	-	-	-	906 874
2x30, 1x40	302	302	392	-	-	-	996 964
2x30, 1x60	302	302	602	-	-	-	1206 1174
2x30, 1x70	302	302	710	-	-	-	1314 1282
2x30, 1x80	302	302	812	-	-	-	1416 1384
2x30, 1x90	302	302	912	-	-	-	1516 1484
1x30, 2x40	302	392	392	-	-	-	1086 1054
1x30, 1x40, 1x60	302	392	602	-	-	-	1296 1264
1x30, 1x40, 1x70	302	392	710	-	-	-	1404 1372
1x30, 1x40, 1x80	302	392	812	-	-	-	1506 1474
1x30, 1x40, 1x90	302	392	912	-	-	-	1606 1574
3x40	392	392	392	-	-	-	1176 1144
2x40, 1x60	392	392	602	-	-	-	1386 1354
4x30	302	302	302	302	-	-	1208 1176
3x30, 1x40	302	302	302	392	-	-	1298 1266
2x30, 2x40	302	302	392	392	-	-	1388 1356
1x30, 3x40	302	392	392	392	-	-	1478 1446