

Serie | 8 Варочные панели
PIF675DE1E
60 см - Стеклокерамическая
варочная панель

Индукционная варочная панель с сенсорами PerfectCook и PerfectFry: достигать оптимальных результатов благодаря автоматическому контролю температуры.

- **Управление DirectSelect Premium:** непосредственно простой выбор желаемой зоны нагрева, мощности и дополнительных функций.
- **Сенсор жарения PerfectFry:** Для идеального поджаривания блюд благодаря 5 температурным диапазонам работы
- **Инфракрасный сенсор варки PerfectCook:** не допускает переваривания и выкипания благодаря точному контролю температуры приготовления.
- **Зона расширения:** более широкая зона для использования более широкой посуды, например, жаровни.
- **Индукция:** быстрое и тщательное приготовления с небольшими затратами электроэнергии и легкостью очистки прибора.
- **Рамка Comfort:** скошенный фронт и металлическая рамка по бокам
- **Функция PowerBoost:** до 50% больше мощности для более быстрого нагрева.
- **Таймер с функцией выключения:** выключает заданную зону нагрева по истечению поставленного времени.

Технические особенности

Обозначение модели/ассортиментная группа :

Керамические зоны нагрева	зоны	нагрева
Тип конструкции :		Встроенный
Источник энергии :		Электро
Количество конфорок для одновременного использования :		4
Размеры ниши для встра. (мм) :	51 x 560-560 x 490-500	
Ширина (мм) :		606
Размеры прибора (мм) :		51 x 606 x 527
Размеры прибора в упаковке (мм) (ВхШхГ) :	126 x 603 x 753	
Вес нетто (кг) :		13,0
Вес брутто (кг) :		14,0
Индикатор остаточного тепла :		Отдельный
Расположение панели управления :		Спереди
Осн.материал поверхности :		Стеклокерамика
Цвет верхней поверхности :	алюминий, матовый, черный	
Цвет рам :		алюминий, матовый
Сертификат соответствия :		AENOR, CE
Длина сетевого кабеля (см) :		110
EAN-код :	4242002849041	
Мощность подключения к электроэнергии (Вт) :		7400
Предохранители (А) :		2*16; 32
Напряжение (В) :		220-240
Частота (Гц) :		50; 60



4 242002 849041

Serie | 8 Варочные панели

PIF675DE1E

60 см - Стеклокерамическая варочная панель

Индукционная варочная панель с сенсорами PerfectCook и PerfectFry: достигать оптимальных результатов благодаря автоматическому контролю температуры.

-
- профиль по бокам панели
 - 1 конфорка с овальной зоной расширения
 - Может комбинироваться с панелями Domino
 - 4 индукционные конфорки с функцией распознавания наличия посуды
 - Сенсорное управление DirectSelect Premium
 - Электронный дисплей
 - 17 ступеней мощности
 - Таймер с функцией автоматического отключения для каждой конфорки
 - Таймер без отключения (со звуковым сигналом)
 - Таймер прямого отсчета
 - Стеклокерамика
 - Распознавание наличия посуды
 - Функция PowerManagement
 - Защитное отключение
 - Блокировка от детей
 - Cleaning-пауза: кратковременная блокировка панели до 30 секунд
 - Функция quickStart
 - Функция reStart
 - Дисплей индикации энергопотребления
 - Электрический кабель (1,1 М)
 - мощность подключения: 7400 Вт
 - Минимальная толщина встраивания в столешницу 30 мм
 - Двухпозиционные индикаторы остаточного тепла
 - Главный выключатель
 - Инфракрасный сенсор варки PerfectCook
 - Сенсор жарения PerfectFry для всех зон FlexInduction, 5 температурных диапазонов работы
 - Функция PowerBoost для индукционных конфорок
 - Конфорки: 1 x Ø 180 мм, 1.8 кВт (В режиме PowerBoost - 3.1 кВт); 1 x Ø 280 мм, 2 кВт (В режиме PowerBoost - 3.7 кВт); 1 x Ø 145 мм, 1.4 кВт (В режиме PowerBoost - 2.1 кВт); 1 x Ø 210 мм, 2.2 кВт (В режиме PowerBoost - 3.7 кВт)
 - Функция PanBoost

Серия | 8 Варочные панели

PIF675DE1E

60 см - Стеклокерамическая варочная панель



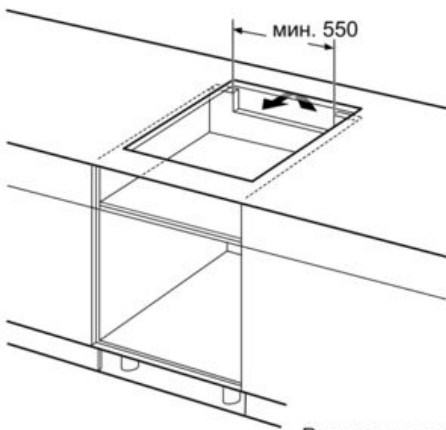
① Должно быть предусмотрено пространство для циркуляции воздуха

Размеры в мм

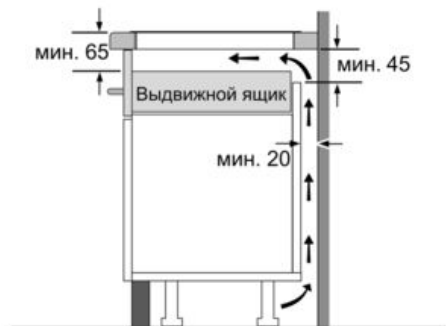


* мин. расстояние между вырезом под панель и стенкой
 ** глубина погружения
 *** при встраивании над духовым шкафом ↑ расстояние должно быть больше; см. требования по монтажу духовых шкафов

Размеры в мм



Размеры в мм



Размеры в мм



① Должно быть предусмотрено пространство для циркуляции воздуха.

Размеры в мм