

iQ300

LC97BE532 Нержавеющая сталь

Вытяжка для настенного монтажа

Ширина 90 см

A+



## Мощная вытяжка для настенного монтажа.

- ✓ Производительность в 730 м<sup>3</sup>/ч обеспечивает быстрый отвод воздуха во время приготовления еды.
- ✓ Работает чрезвычайно тихо благодаря дополнительной шумоизоляции.
- ✓ Интенсивный режим с автоматическим отключением.
- ✓ Энергосберегающая светодиодная подсветка: обеспечивает оптимальное освещение в процессе готовки.

## Оснащение

## Технические особенности

Цвет камина : нержавеющая сталь  
 Технология установки : Вытяжка  
 Сертификат соответствия : CE, VDE  
 Длина сетевого кабеля (см) : 130  
 Высота камина (мм) : 582-894/582-1004  
 Высота прибора без камина (мм) : 60  
 en: Minimum distance above an electric hob : 550  
 en: Minimum distance above a gas hob : 650  
 Вес нетто (кг) : 19,0  
 Управление : электрический  
 Макс. мощность вытяжки Отв.возд. (м<sup>3</sup>/ч) : 460  
 Мощность в режиме циркуляции, интенсивная ступень (м<sup>3</sup>/ч) : 430  
 Макс. мощность вытяжки Цирк.возд. (м<sup>3</sup>/ч) : 350  
 Мощность в режиме отвода воздуха, интенсивная ступень (м<sup>3</sup>/ч) : 730  
 Количество ламп (шт) : 3  
 Уровень шума (дБ) : 55  
 Диаметр вытяжного патрубка (мм) : 120 / 150  
 Материал жироулавливающего фильтра : алюминий  
 EAN-код : 4242003650042  
 Мощность подключения (Вт) : 139  
 Предохранители (А) : 10  
 Напряжение (В) : 220-240  
 Частота (Гц) : 60; 50  
 Тип штепсельной вилки : Gardy plug w/ earthing  
 Тип монтажа : Настенный монтаж



iQ300

LC97BE532 Нержавеющая сталь

Вытяжка для настенного монтажа

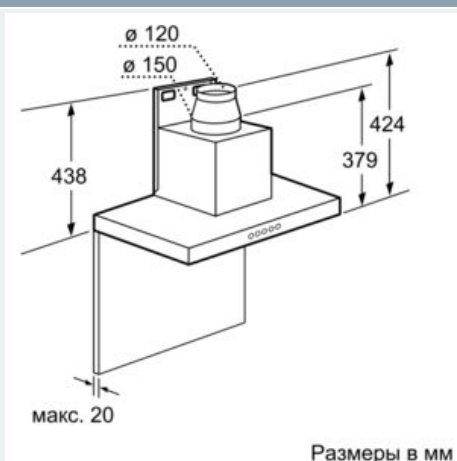
Ширина 90 см

## Оснащение

- Возможность работы в режиме отвода или циркуляции воздуха
  - Система легкого монтажа
  - Электронное управление с помощью клавиш, Подсветка клавиш управления
  - Штуцер для отвода воздуха Ø 120 мм / 150 мм
  - Высокоэффективный BLDC мотор iQdrive
  - Максимальная производительность на максимальной ступени по EN 61591 ø 15 см: 460 м³/ч
  - 3 ступени мощности плюс интенсивная ступень
  - Автоматическое отключение интенсивной ступени
  - Уровень шума: 45 ДБ-49 ДБ-55 ДБ на 1-2-3-й ступенях соответственно, на 1 рW DIN 60704-2-13
  - Дополнительная шумоизоляция
  - Металлический жироулавливающий фильтр пригодный для мытья в посудомоечной машине
  - Сделано в Германии
  - Для работы в режиме циркуляции требуется установка специального комплекта (дополнительная принадлежность)
  - Мощность подключения: 139 Вт
  - Размеры (отвод воздуха) (ВхШхГ): 642-954 x 900 x 500 мм
  - Размеры (циркуляция) (ВхШхГ): 642-1064 x 900 x 500 мм
  - Размеры (циркуляция воздуха с функцией CleanAir) (ВхШхГ); 689 x 900 x 500 мм - монтаж с внешним дымоходом 809-1139 x 900 x 500 мм - монтаж с выдвижным дымоходом
  - Освещенность до 897 люкс
  - Цветовая температура освещения: 3500 К
  - Класс эффективности энергопотребления: А+
  - Среднегодовое энергопотребление: 32.5 кВтч/год
  - Класс эффективности вытяжного вентилятора: А\*
  - Класс эффективности освещения: А\*
  - Класс эффективности жироулавливающего фильтра: С\*
  - Уровень шума на 1 / 3 ступени мощности: 45 / 55 дБ
- \* В соответствии с нормативами EU № 65/2014

**iQ300**  
**LC97BE532 Нержавеющая сталь**  
**Вытяжка для настенного монтажа**  
**Ширина 90 см**

Размерные чертежи



- (1) Режим отвода воздуха
- (2) Режим циркуляции воздуха
- (3) Выход воздуха Для режима отвода воздуха блок с прорезями монтируется внизу



\* от решётки для посуды



\* от решётки для посуды