

МЯСОРУБКА ЭЛЕКТРИЧЕСКАЯ

МОДЕЛЬ: MG-1507MR



ИНСТРУКЦИЯ ПО ЭКСПЛУАТАЦИИ

Rolsen

МЕРЫ ПРЕДОСТОРОЖНОСТИ

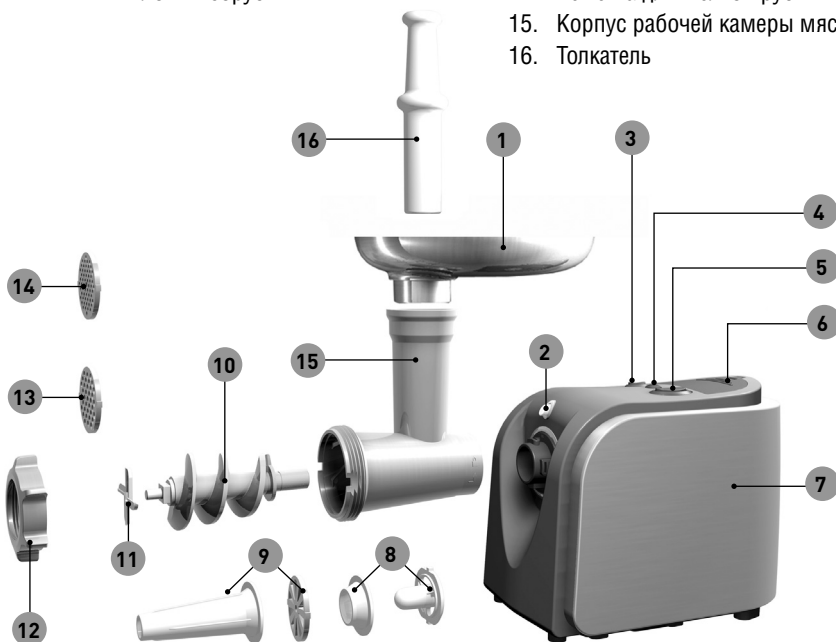
- Прибор предназначен только для домашнего использования. Не используйте его для промышленных целей.
- Перед сборкой или разборкой прибор следует выключить из розетки.
- Не оставляйте прибор без присмотра, если поблизости находятся дети.
- При переноске прибора держите его за корпус двумя руками. Не следует держать прибор за крышку контейнера или за корпус рабочей камеры мясорубки.
- Во время использования насадки для приготовления киббе нельзя использовать решетки и нож.
- Пользуйтесь только толкателем, не проталкивайте продукты руками.
- Не используйте мясорубку для измельчения жестких продуктов (костей, орехов и т.д.)
- Не измельчайте в мясорубке имбирь и другие продукты с жесткими волокнами.
- Время непрерывной работы прибора не должно превышать 10 минут, после чего необходимо дать мотору остыть в течение 10 минут.
- Не включайте функцию обратного хода во время работы прибора (переключение прибора с положения «ON» в положение «R» или наоборот). Подождите в течение одной минуты до полной остановки мясорубки. В случае невыполнения данной рекомендации возможно появление постороннего шума, вибрации или электрических искр, что может привести к поломке прибора и вызвать испуг.
- После использования прибора в дробильном отсеке может остаться небольшое количество пищи с черным металлическим порошком, это нормально. Не рекомендуется употреблять эти остатки в пищу, их следует выбросить.
- Во избежание заклинивания прибора не прикладывайте чрезмерных усилий при проталкивании пищи.
- Не включайте прибор при срабатывании предохранителя.
- Не пытайтесь отремонтировать прибор самостоятельно.

ПЕРЕД ПЕРВЫМ ИСПОЛЬЗОВАНИЕМ

- Убедитесь, что напряжение, указанное на корпусе Вашего прибора, соответствует напряжению электросети.
- Вымойте все части мясорубки (кроме корпуса) в теплой мыльной воде.
- Перед включением прибора убедитесь, что выключатель находится в положении «OFF».

ОПИСАНИЕ:

- | | |
|------------------------------------|--------------------------------------|
| 1. Лоток для пищевых продуктов | 8. Насадки для приготовления киббе |
| 2. Фиксатор корпуса рабочей камеры | 9. Насадки для приготовления колбасы |
| 3. Обратный ход /реверс (REV) | 10. Шнек |
| 4. Световой индикатор работы | 11. Нож |
| 5. Кнопка включения /выключения | 12. Винтовое кольцо |
| 6. Отделение для хранения насадок | 13. Решетка для средней рубки |
| 7. Блок мясорубки | 14. Решетка для мелкой рубки |
| | 15. Корпус рабочей камеры мясорубки |
| | 16. Толкатель |



ВВЕДЕНИЕ:

Этот прибор оснащен термостатной системой, что автоматически позволит выключить электропитание прибора в случае перегрева.

Если ваше устройство вдруг останавливается:

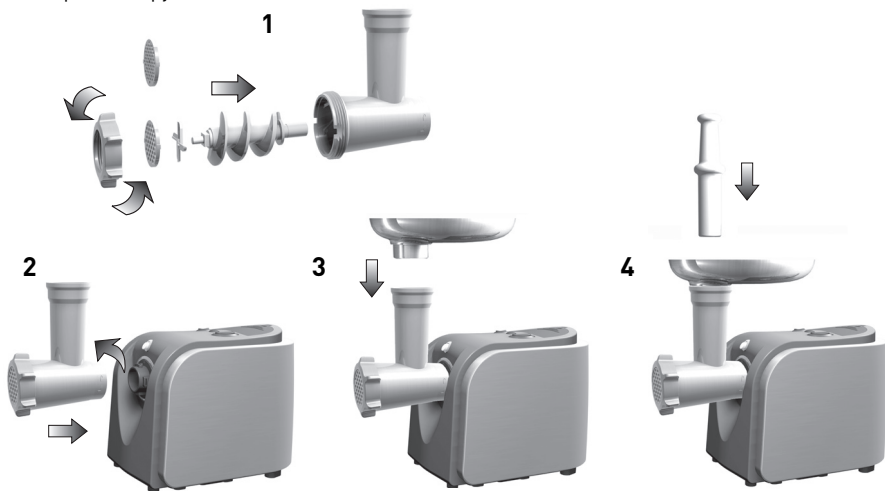
1. Выньте вилку из розетки.
2. Нажмите кнопку переключения, чтобы выключить прибор.
3. Дайте прибору остыть в течение 60 минут.
4. Вставьте вилку в розетку.
5. Включите прибор снова, загорится индикатор.

РАБОТА С МЯСОРУБКОЙ

Сборка

1. Вставьте в корпус рабочей камеры мясорубки шнек длинным концом и поворачивайте его до тех пор, пока он не встанет на место. Наденьте на шнек сначала нож, а затем одну из решеток так, чтобы ее выступы вошли в пазы на корпусе рабочей камеры мясорубки, а режущие кромки ножа плотно прилегли к ее плоскости, иначе мясо не будет перемалываться. Затяните (не перетягивая) винтовое кольцо.
2. Вставьте корпус рабочей камеры в гнездо на блоке мясорубки, немного поверните по часовой стрелке, прижмите до упора и поверните обратно до щелчка фиксатора.
3. Установите на корпус рабочей камеры мясорубки лоток для продуктов.
4. Поставьте мясорубку на ровную поверхность. Ничем не перекрывайте вентиляционные отверстия. Во время работы пользуйтесь только толкателем.

Схема сборки мясорубки



Обработка мяса

- Порезьте мясо на куски такого размера, чтобы они легко проходили в загрузочную горловину.
- Подключите мясорубку к электросети и включите ее.
- Положите мясо на поддон и понемногу подавайте в мясорубку толкателем.
- После окончания работы выключите мясорубку и отключите ее от электросети.

ПРИГОТОВЛЕНИЕ КИББЕ

Киббе - это традиционное ближневосточное блюдо. Его обычно готовят из баранины и пшеничной крупы, которые перекручивают в однородный фарш. Из фарша делают полые трубочки, начиняют их более грубым фаршем со специями и обжаривают в масле.

- Пропустите мясо через мясорубку три раза, смешайте все ингредиенты в миске. Для улучшения вкуса и консистенции рекомендуется использовать больше мяса и меньше муки.
- Проверните полученную смесь три раза.
- Установите на шнек насадки для приготовления киббе, совместив выемки с выступом на корпусе рабочей камеры.
- Завинтите фиксирующее кольцо на рабочей камере мясорубки. Не затягивайте гайку слишком сильно.
- Загрузите фарш для киббе в горловину рабочей камеры мясорубки через отверстие лотка. Фарш будет выходить из мясорубки в виде полого цилиндра.
- Наполните полученные формы фаршем, как указано на рисунке 1.
- Обжарьте киббе в масле.

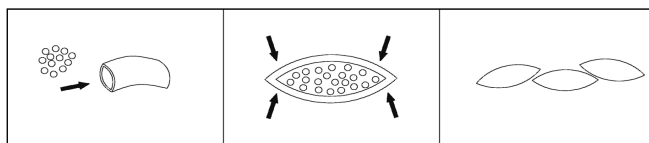
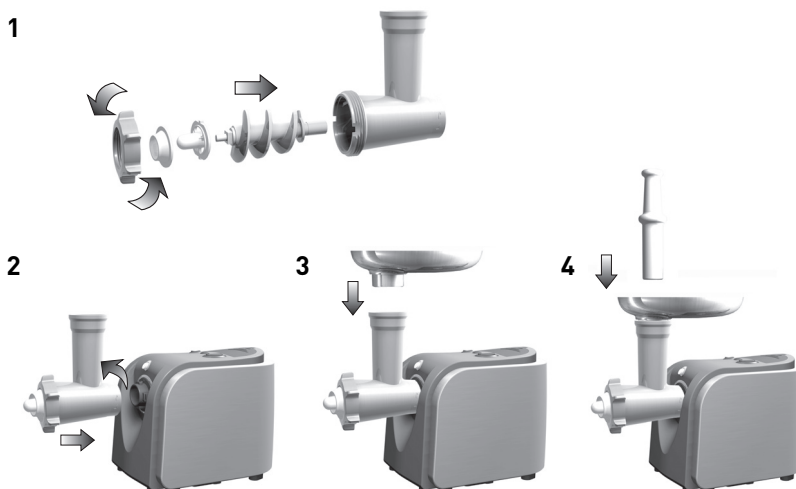


Рис. 1

Схема сборки насадки



РЕЦЕПТ КИББЕ

Начинка

Баранина.....	100г
Оливковое масло.....	1,5 ст. ложки
Луковица (мелко нарезать).....	1 шт.
Специи	по вкусу
Соль	по вкусу
Мука.....	1,5 ст. ложки

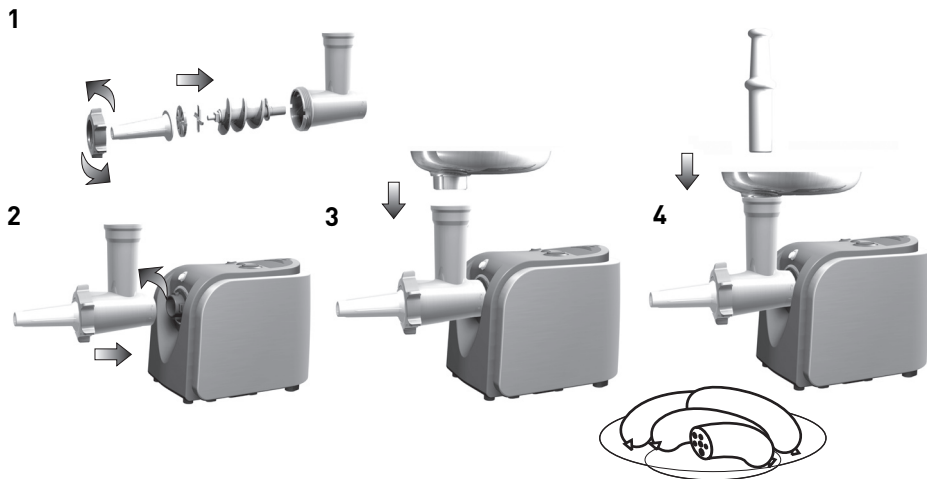
- Баранину пропустить через мясорубку один или два раза.
- Поджарить лук до золотистого цвета, добавить фарш, посолить, добавить специи и муку.

Оболочка

Нежирное мясо	450г
Мука.....	150-200г
Специи	по вкусу
Мускатный орех (мелко нарезать).....	1 шт.
Молотый красный перец.....	по вкусу
Молотый черный перец.....	по вкусу

ПРИГОТОВЛЕНИЕ ДОМАШНЕЙ КОЛБАСЫ

Схема сборки насадки



- Для приготовления колбасы соберите мясорубку как указано на схеме выше.
- Подержите оболочку для колбасы в теплой воде 10 минут, затем наденьте влажную оболочку на насадку для приготовления колбасы.
- Поместите измельченное мясо в лоток. Наполните оболочку, мягко проталкивая мясо в горловину с помощью толкателя.
- Если оболочка прилипнет к насадке, смочите ее водой.

РЕВЕРС

- Если мясорубка забилась, переключите кнопку 3 и затем нажмите кнопку 5 в положении R (Reverse).
- Шнек начнет вращаться в обратном направлении и вытолкнет застрявшие продукты.
- Если это не помогает, отключите мясорубку от электросети, разберите и прочистите вручную.

ДОПОЛНИТЕЛЬНЫЕ НАСАДКИ (приобретаются отдельно)

- A** Соковыжималка для помидоров и ягод
- B** Набор насадок для нарезки овощей:
 - терка: малая, средняя, большая
 - шинковка



ЧИСТКА И ОБСЛУЖИВАНИЕ

Разборка

- Убедитесь, что электродвигатель полностью остановлен.
- Отключите прибор от электросети.
- Разберите мясорубку.

Очистка

- Удалите остатки мяса и других продуктов. Вымойте каждую деталь в мыльном растворе.
- Запрещается использовать абразивные и хлорсодержащие вещества или органические растворители.
- Запрещается погружать корпус электродвигателя мясорубки в воду, его следует протирать влажной тряпкой.
- Попадание на поверхность мясорубки растворителей или бензина, может вызвать повреждение покрытия или изменение его цвета.
- Все режущие детали протрите мягкой тряпкой, смоченной в растительном масле.

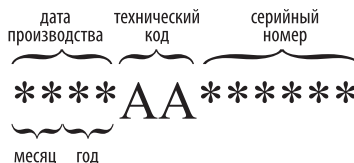
ТЕХНИЧЕСКИЕ ХАРАКТЕРИСТИКИ

- Напряжение электропитания 220-230 В ~50/60Гц,
- Потребляемая мощность, Вт 1500
- Производительность 0,6 кг/мин
- Защита двигателя от перегрузки +
- Реверс +

КОМПЛЕКТНОСТЬ

1. Блок мясорубки 1 шт.
2. Металлический лоток 1 шт.
3. Нож из нержавеющей стали 1 шт.
4. Шнек 1 шт.
5. Винтовое кольцо 1 шт.
6. Решетки для рубки 2 шт
7. Насадка для приготовления киббе 2 эл.
8. Насадка для приготовления колбасок 2 эл.
9. Толкатель 1 шт.

РАСШИФРОВКА СЕРИЙНОГО НОМЕРА



ГАРАНТИЯ И РЕМОНТ

1. В случае повреждения сетевого шнура его необходимо заменить только в торговой организации или в уполномоченном сервисном центре компании Rolsen, или в сервисном центре с персоналом аналогичной квалификации, чтобы обеспечить безопасную эксплуатацию прибора.
2. Для проверки или ремонта прибора всегда обращайтесь в уполномоченный сервисный центр компании Rolsen. Вследствие неквалифицированного ремонта эксплуатация прибора может стать чрезвычайно опасной для пользователя.

Гарантия не может быть предоставлена при:

- Механических и тепловых повреждений устройства и шнура.
- Наличии следов самостоятельной разборки прибора.

Срок службы мясорубки 3 года

Адреса близлежащих сервисных центров вы можете узнать у нашего оператора, позвонив по телефону **8-800-200-56-01** (звонок по России бесплатный).

Производитель оставляет за собой право в любой момент без обязательного извещения вносить изменения в дизайн и технические характеристики товара.

Производитель:

- HONGKONG FLATT CORP., LTD. КНР, Нингбо, Восточный Ксинтианди Дзиангдонг, д. 2, офис 6-206
- Нингбо НЭТД Бензфит Имп.&Эксп. Ко., Лтд. КНР, Нингбо, Восточный Ксинтианди Дзиангдонг, д. 2, офис 6-206.

Сертификат соответствия
РОСС CN.ME10.B09982 от 30.06.2009



Информационный центр ROLSEN-Россия: 8-800-200-56-01
125080, Москва, а/я 24.

Информационный центр ROLSEN

тел.: 8-800-200-56-01

www.rolsen.ru www.rolsen.com

Rolsen