

Серия | 6 Встраиваемые плиты/ духовые шкафы

HEA23B150 нерж.сталь

Встраиваемая плита



A



- **Система 3D Hotair Plus:** идеальный результат благодаря оптимальному распределению тепла на трех уровнях одновременно.
- **Класс энергопотребления A (-20 %):** отличная выпечка при особо низком потреблении энергии.

Технические особенности

Цвет фронтальной панели :	нержавеющая сталь
Встраиваемый/ свободностоящий :	Встроенный
Встроенная система очистки :	Нет
Размеры ниши для встра. (мм) :	600-604 x 560-568 x 550
Размеры прибора (мм) :	595 x 595 x 548
Материал панели управления :	Stainless steel
Материал двери :	стекло
Вес нетто (кг) :	32,0
Полезный объем(л) :	66
Виды нагрева :	Bottom heat, Conventional heat, Full width variable grill, Hot Air, Hot air grilling
Материал 1 духового шкафа :	Покрытие эмалью
Температурный контроль :	механический
Количество :	1
Сертификат соответствия :	CE, VDE
EAN-код :	4242002491806
Number of cavities (2010/30/EC) :	1
Класс энергопотребления NEW (2010/30/EC) :	A
Energy consumption per cycle conventional (2010/30/EC) :	0,96
Energy consumption per cycle forced air convection (2010/30/EC) :	0,82
Energy efficiency index (2010/30/EC) :	98,8
Мощность подключения к электроэнергии (Вт) :	11400
Предохранители (A) :	3*16
Напряжение (В) :	220-240
Частота (Гц) :	50; 60
Тип штепсельной вилки :	no plug

Принадлежности

- 1 x Комбинированная решетка
- 1 x Универсальный противень



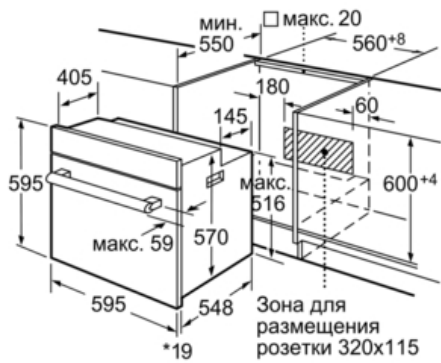
4 242002 491806

Серия | 6 Встраиваемые плиты/ духовые шкафы

HEA23B150 нерж.сталь

Встраиваемая плита

- Система Multifunction 3D, 5 режимов нагрева: верхний/ нижний жар, нижний жар, 3D-горячий воздух плюс, гриль с конвекцией, Vario-гриль большой площади
- XXL-духовка объёмом 67 л с эмалью GranitEmail
- Автоматический быстрый разогрев
- Блокировка от детей
- Утапливаемые переключатели
- Многофункциональные часы
- Температура нагрева наружного стекла до 40оС
- Освещение духовки 40 Вт
- Полностью стеклянная внутренняя поверхность дверцы духовки
- Система охлаждения прибора
- Возможность установки телескопических полозьев (заказываются дополнительно)
- на 20% (0.79 кВт/ч) экономичнее, чем стандартное значение (0.99 кВт/ч), соответствующее классу энергопотребления А

Серия | 6 Встраиваемые плиты/ духовые шкафы**NEA23B150 нерж.сталь****Встраиваемая плита**

*При металлической фронтальной панели 20 мм

Размеры в мм