

# МИКРОВОЛНОВАЯ ПЕЧЬ

MG 2380SI



Перед использованием печи внимательно прочтите данную инструкцию по эксплуатации.

## ИНСТРУКЦИЯ ПО ЭКСПЛУАТАЦИИ

**Rolsen**



## СОДЕРЖАНИЕ

---

Комплектность .....	4
Установка печи .....	5
Меры предосторожности .....	5
Указания по эксплуатации .....	6
Панель управления.....	8
Устройство печи .....	9
Установка текущего времени .....	9
Приготовление в режиме микроволн.....	10
Программирование процесса приготовления .....	10
Экспресс приготовление .....	11
Быстрое размораживание .....	11
Размораживание по массе .....	11
Приготовление при помощи гриля .....	12
Комбинированное приготовление.....	12
Многоэтапное приготовление .....	13
Функция защиты от детей .....	13
Руководство по выбору посуды.....	15
Руководство по приготовлению блюд .....	16
Общие рекомендации по разогреванию блюд .....	18
Размораживание продуктов .....	21
Приготовление блюд при помощи гриля.....	22
Уход за печью .....	23
Радиопомехи .....	24
Сведения о сертификации .....	24
Технические характеристики.....	25
Гарантия и ремонт .....	26

## КОМПЛЕКТНОСТЬ

---

СВЧ печь .....	1 шт
Муфта, уже закрепленная на валу электродвигателя .....	1 шт
Роликовая подставка .....	1 шт
Вращающийся поднос .....	1 шт
Решетка для гриля .....	1 шт
Упаковочная тара .....	1 шт
Инструкция по эксплуатации .....	1 шт
Гарантийный талон .....	1 шт

## УСТАНОВКА ПЕЧИ

1. Полностью удалите из печи упаковочный материал.
2. Внимательно осмотрите все поверхности печи на предмет видимых повреждений:
  - поврежденная или неплотно подогнанная дверь;
  - вмятины либо пробоины на поверхностях двери, стекла;
  - вмятины на поверхностях камеры для приготовления пищи.

При наличии указанных выше повреждений ни в коем случае не включайте печь.

3. Размещать печь следует на горизонтальной поверхности, способной выдержать ее вес.
4. Не устанавливайте печь вблизи источников высоких температур и пара.
5. Не кладите посторонние предметы на верхнюю крышку корпуса печи.
6. Для обеспечения хорошей вентиляции не устанавливайте печь на расстоянии ближе 8 см от боковых стенок, 10 см от задней стенки и 20 см от верхней.
7. Не снимайте вал привода вращающегося диска.
8. Если печью пользуется ребенок, то делать это он должен только в присутствии взрослых.

### Внимание!

Данное изделие должно быть заземлено.

Розетка должна находиться в пределах досягаемости сетевого провода.

Потребляемая мощность печи составляет 1,4 кВт.

Данная печь оборудована встроенным предохранителем 250В, 10А.

## МЕРЫ ПРЕДОСТОРОЖНОСТИ

1. Используйте печь только по ее прямому назначению в соответствии с рекомендациями данного Руководства.
2. Некоторые продукты, например, неочищенные яйца, а также герметично закрытые сосуды при нагревании в печи могут взорваться.
3. Не пользуйтесь печью, если в ее работе имеются отклонения, если она была повреждена или падала на пол.
4. Для снижения риска возгорания внутри камеры печи:
  - не передерживайте пищу в печи. Будьте особенно внимательными, если в печи находится пища в упаковке из бумаги или пластмассы, либо других легковоспламеняющихся материалов;
  - развязывайте и убирайте с пакетов завязки;
  - если в камере печи началось или вот-вот начнется возгорание, держите дверь закрытой, немедленно отключите печь от сети электропитания.

## УКАЗАНИЯ ПО ЭКСПЛУАТАЦИИ

**Перед использованием печи убедитесь в том, что стеклянный поднос, роликовая подставка, муфта правильно установлены.**

Ваш прибор является бытовым прибором, предназначенным исключительно для приготовления пищи, разогрева или размораживания продуктов или напитков.

1. Избегайте прикосновения к горячим стенкам прибора при его работе: это относится в первую очередь к дверце, стенкам камеры. При извлечении из печи сосуда с продуктами пользуйтесь изолирующими перчатками или кухонными рукавицами.
2. Не включайте печь в работу «вхолостую», без продуктов. Она должна быть обязательно загружена. В противном случае вы рискуете ее повредить или сократить срок службы.
3. Ваш прибор характеризуется повышенной мощностью сверхвысокочастотного (СВЧ) излучения.

Он позволяет вам размораживать, подогреть или приготавливать продукты со скоростью, значительно превосходящей скорость приготовления в обычных печах.

Для определения времени приготовления следуйте советам, указанным на упаковках приготавливаемых или размораживаемых продуктов: пиццы, тортов, блинов, горячих бутербродов, жаркого, слоеного теста, печенья и др.

Если таких указаний нет, то стремитесь выбирать меньшее время приготовления — потом вы сможете его при необходимости увеличить. Если вам известна длительность приготовления или разогревания блюда в обычной печи, разделите это время как минимум на три.

Не задавайте время работы более необходимого. Таким образом вы избежите риска пережарить продукты или сжечь, в случае, если вы забыли их в СВЧ-печи.

4. Дверца печи должна запираться без усилий.  
Не вставляйте между дверцей и корпусом печи посторонние предметы (тряпки, кухонные рукавицы), не размещайте в печи слишком громоздкую посуду. Если дверца не закрыта, то включение печки окажется невозможным.

**5. Не используйте печь для:**

- обжаривания в масле — при этом невозможно контролировать температуру масла;
- приготовления или разогревания яиц в скорлупе, отваренных яиц в скорлупе или без нее — эти продукты могут взорваться. Сделайте проколы;
- разогревания продуктов в герметично закрытых сосудах: детского питания в бутылочках, в банках. Не забывайте перед включением печи их открыть;
- приготовления продуктов в коже, покрытых пленкой или иной оболочкой (картошка, печень, сосиски и т. д.), — делайте на коже, пленке надрезы;
- сушки белья.

**6. Температура продуктов:** детское питание, продукты в горшочках...

- Перед разогревом снимите соски с бутылочек и откройте горшочки.

- Физические свойства микроволнового излучения таковы, что разогреваются только продукты. В результате сосуд может остаться холодным или теплым, в то время как содержащиеся в нем продукты окажутся очень горячими.
- Пища, содержащая смесь из жира и воды, должна отстояться в печи после ее выключения в течение 30-60 секунд.
- Чтобы избежать риска обжечься перед сервировкой стола, перемешивайте приготовленные блюда и контролируйте их температуру, особенно это относится к детскому питанию в горшочках или бутылочках.
- Тщательно встряхните детское питание и капните несколько капель на тыльную сторону руки.

### 7. Разогрев жидкостей

При разогреве жидкостей может наблюдаться явление задержки кипения, что часто приводит к «убеганию» жидкости из сосуда, когда он уже извлечен из печи. Действительно, температура кипения может быть достигнута, а пузырьки отрываются ото дна и стенок только тогда, когда вы сдвинули сосуд с места. При этом возникает риск ожога. Чтобы избежать таких последствий, помещайте в разогреваемую жидкость пластмассовую ложку.

### 8. Одноразовая посуда

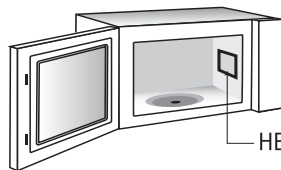
Не оставляйте прибор без присмотра, когда в нем разогреваются продукты в одноразовой упаковке или пластмассовой посуде, бумаге или в упаковке из какого-либо другого горючего материала. Если вы заметили появление дыма, держите дверцу печи закрытой и выключите прибор (отключите его от сети).

### 9. Посуда для приготовления

Используйте посуду, специально предназначенную для микроволновой печи. При приготовлении пищи не используйте металлические кухонные принадлежности, металлические тарелки или блюда с металлическими ручками; не пользуйтесь посудой с металлической отделкой. Для разогревания или приготовления продуктов с высоким содержанием жира и сахара не используйте пластмассовую посуду.

**Внимание!** Не готовьте пищу непосредственно на стеклянном подносе. Пользуйтесь посудой, предназначенной для использования в микроволновых печах.



**ВНИМАНИЕ!** На правой стороне внутренней камеры микроволновой печи находится защитный экран, который вынимать нельзя.



## ПАНЕЛЬ УПРАВЛЕНИЯ

Дисплей отображает текущие параметры приготовления.

КНОПКИ:

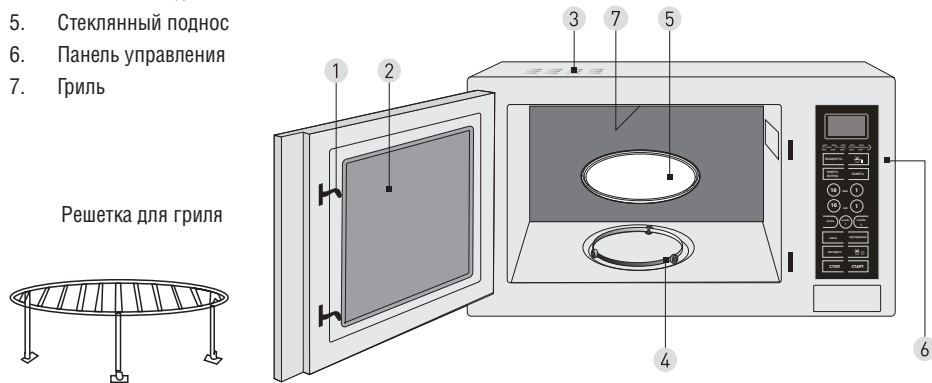
- **Мощность** - нажимайте эту кнопку для выбора мощности приготовления.
- **Микроволны** - нажимайте эту кнопку, чтобы выбрать микроволновое приготовление.
-  - «Размораживание по массе» – нажатием этой кнопки автоматически выбирается режим размораживания по массе, при этом время приготовления задается автоматически.
- **Память** – используйте эту кнопку при многоэтапном приготовлении.
- **Кнопки времени** – используются для выбора времени приготовления, и выбора массы продукта.
- **Гриль** – нажмите эту кнопку, чтобы выбрать режим гриля.
- **Комби1, комби2** – используйте эти кнопки для выбора комбинированного режима.
- **Часы** – используйте эту кнопку, чтобы установить текущее время суток. Текущее время будет показано всегда, кроме тех случаев, когда идет приготовление. В случае перебоя в питании или, если микроволновая печь отключена, текущее время должно быть установлено заново.
- **Программа** – используйте эту кнопку для программирования приготовления.
- **Экспресс** – используйте эту кнопку для приготовления продукта на максимальной мощности микроволнового излучения, каждое последующее нажатие будет увеличивать время приготовления в этом режиме.
  -  - «Быстрое размораживание» – используйте эту кнопку для быстрого размораживания продукта.
- **Отмена** – используйте эту кнопку для остановки программы или ее отмены.
- **Старт** – используйте эту кнопку для начала процесса приготовления.





## УСТРОЙСТВО ПЕЧИ

1. Система замков двери
2. Стекло двери
3. Вентиляционные отверстия
4. Роликовая подставка
5. Стеклянный поднос
6. Панель управления
7. Гриль



## УСТАНОВКА ТЕКУЩЕГО ВРЕМЕНИ

Например, Вам необходимо установить текущее время 6-00.

1. Нажмите кнопку **Часы**.
2. Нажмите кнопку **Отмена**.
3. Нажмите кнопку **1 Мин** шесть раз.
4. Нажмите кнопку **Часы** еще раз для окончательной установки времени.

**Примечание:** Вы можете проверить текущее время во время приготовления, нажав кнопку Часы. На дисплее отобразится текущее время.

## ПРИГОТОВЛЕНИЕ В РЕЖИМЕ МИКРОВОЛН

Например, Вы хотите начать приготовление продукта в течение 5 минут при 60% мощности микроволнового излучения.

1. Нажмите кнопку **Микроволны** для выбора микроволнового приготовления.
2. Нажмите кнопку **1 Мин** пять раз, для выбора времени приготовления.
3. Нажмите кнопку **Мощность** три раза для выбора мощности микроволнового приготовления 60%.
4. Нажмите кнопку **Старт** для начала процесса приготовления.

**Примечание:** если Вы хотите готовить со 100% мощностью микроволнового излучения, то пункт 3 не нужно использовать.

<b>Мощность микроволнового излучения</b>	100%	80%	60%	40%	20%	0%
<b>Показания дисплея</b>	P10	P8	P6	P4	P2	P0

## ПРОГРАММИРОВАНИЕ ПРОЦЕССА ПРИГОТОВЛЕНИЯ

Вы можете начать приготовление в запрограммированное вами время. Например, Вы хотите начать приготовление в 2 -00.

1. Положите продукт в рабочую камеру микроволновой печи.
2. Нажмите кнопку **Программа**.
3. Нажмите кнопку **1 Мин** два раза.
4. Установите нужную программу приготовления.
5. Нажмите кнопку **Старт** для начала приготовления.

## ЭКСПРЕСС-ПРИГОТОВЛЕНИЕ

Микроволновая печь будет работать со 100% мощностью микроволнового излучения определенное время.

Например, Вы хотите готовить со 100% мощностью в течение 1 минуты.


1. Нажмите кнопку **Экспресс** три раза.
2. Нажмите кнопку **Старт** для начала приготовления.

<b>Число нажатий кнопки экспресс</b>	1	2	3	4
<b>Время приготовления</b>	15 сек	30 сек	1 мин	2 мин

## БЫСТРОЕ РАЗМОРАЖИВАНИЕ

В режиме быстрого размораживания, Вы должны ввести время размораживания.

Например, вы хотите быстро разморозить продукт в течение 5 минут 30 секунд.

1. Нажмите кнопку быстрое размораживание .
2. Нажмите кнопку **1 Мин** пять раз, и кнопку **10 Сек** три раза.
3. Нажмите кнопку **Старт** для начала процесса быстрого размораживания.

## РАЗМОРАЖИВАНИЕ ПО МАССЕ


Выбрав режим размораживание по массе, Вы только выбираете массу продукта. Время приготовления выбирается автоматически. Максимальная масса продукта, которую вы можете выбрать указана ниже.

<b>Продукт</b>	<b>Максимальная масса , г</b>	<b>Дисплей</b>
<b>Мясо</b>	2300	d1
<b>Птица</b>	4000	d2
<b>Морепродукты</b>	900	d3

**Примечание:** масса продукта выбирается кнопками времени:

<b>10 мин</b>	<b>1 мин</b>	<b>10 сек</b>	<b>1 сек</b>
1 кг	100 г	10 г	1 г

Например, вы хотите разморозить 600 г креветок.

1. Нажмите кнопку Размораживание по массе  три раза. На дисплее отобразится d3.
2. Нажмите кнопку **1 Мин** шесть раз.
3. Нажмите кнопку **Старт** для начала процесса размораживания по массе.

**Примечание:**

1. Лучше перевернуть продукт после истечения половины времени размораживания, для лучшего приготовления.
2. Процесс не запустится, если вы выберете массу продукта свыше максимально разрешенного.
3. Для продукта, имеющего массу свыше максимально разрешенного, используйте программу быстрого размораживания.

## **ПРИГОТОВЛЕНИЕ ПРИ ПОМОЩИ ГРИЛЯ**

---

Гриль используется для тонких кусков мяса, стейков, отбивных, шашлыков, колбас, цыпленка.

Например, Вы хотите готовить в режиме гриля в течение 40 минут.

1. Нажмите кнопку Гриль.
2. Нажмите кнопку 10 Мин четыре раза.
3. Нажмите кнопку Старт для начала процесса приготовления.

**Примечание:** лучше перевернуть продукт после истечения половины времени приготовления, для лучшего приготовления.

## **КОМБИНИРОВАННОЕ ПРИГОТОВЛЕНИЕ**

---

**Режим Комби 1** - 30 % времени гриля и 70 % времени микроволн.  
Используйте этот режим, например для рыбы в панировочных сухарях.

**Режим Комби 2** - 45 % времени гриля и 55 % времени микроволн.  
Используйте этот режим для омлетов, пудингов, печеного картофеля и курицы.

Например, Вы хотите использовать комби 2 режим в течение 25 минут.

1. Нажмите кнопку **Комби 2**.
2. Нажмите кнопку **10 Мин** два раза, и кнопку **1 Мин** пять раз.

3. Нажмите кнопку **Старт** для начала процесса приготовления.

**Примечание:** лучше перевернуть продукт после истечения половины времени приготовления, для лучшего приготовления.

## **МНОГОЭТАПНОЕ ПРИГОТОВЛЕНИЕ**

---

Микроволновая печь может быть запрограммирована на несколько последовательных программ приготовления.

Например, Вы хотите быстро разморозить продукт, потом готовить его при помощи микроволнового приготовления, и после этого окончательно приготовить его при помощи гриля.

1. Нажмите кнопку **Отмена**, чтобы перезагрузить систему.
2. Выберите программу быстрого размораживания.
3. Нажмите кнопку **Память**.
4. Введите программу микроволнового приготовления.
5. Нажмите кнопку **Память**.
6. Введите программу приготовления при помощи гриля.
7. Нажмите кнопку **Старт** для начала приготовления.

**Примечание:** размораживание при многоэтапном приготовлении выбирается всегда первым, экспресс-приготовление не может использоваться при многоэтапном приготовлении.

## **ФУНКЦИЯ ЗАЩИТЫ ОТ ДЕТЕЙ**

---

**Блокировка:** нажмите и удерживайте кнопку **Отмена** в течении 3 сек. Прозвучит звуковой сигнал, клавиатура заблокируется. Микроволновая печь не будет реагировать на прикосновение к клавиатуре.

**Отмена блокировки:** в режиме блокировки нажмите и удерживайте кнопку **Отмена** в течении 3 сек., прозвучит звуковой сигнал, и клавиатура разблокируется. Защита от детей будет разблокирована.

## ФУНКЦИЯ АВТОНАПОМИНАНИЯ

---

Микроволновая печь после окончания приготовления, если дверь остается неоткрытой, будет напоминать Вам каждые две минуты об этом звуковым сигналом, пока Вы не откроете дверь или не нажмете кнопку **Отмена**.

**Примечание:** Вы можете остановить приготовление, просто открыв дверь. Приготовление автоматически остановится. Вы можете продолжить снова приготовление, закрыв дверь и нажав кнопку **Старт**.

## РУКОВОДСТВО ПО ВЫБОРУ ПОСУДЫ

В процессе приготовления пищи в микроволновой печи СВЧ-излучение должно проникать в пищу, при этом используемая посуда не должна его отражать или поглощать. Следовательно, вы должны соблюдать особую тщательность при выборе посуды для микроволновой печи. Если посуда имеет маркировку «Безопасна для микроволновой печи», то вам не о чем беспокоиться.

В следующей таблице перечислены различные типы кухонных принадлежностей и даны конкретные рекомендации по возможности их использования в микроволновой печи.

**Возможность использования посуды:**  – можно,  – нельзя.

<input checked="" type="checkbox"/> <input checked="" type="checkbox"/>	<b>Алюминиевая фольга.</b> Может использоваться в <u>небольшом</u> количествах для защиты отдельных участков пищи от подгорания. Может возникнуть электрическая дуга, если фольга расположена слишком близко к стенке печи или если используется слишком много фольги.
<input checked="" type="checkbox"/>	<b>Фарфор и глиняные изделия.</b> Фарфор, керамика, керамика с глазурью и китайский фарфор обычно подходят, если на них нет металлической отделки.
<input checked="" type="checkbox"/>	<b>Одноразовые пластиковые корытца.</b>
<input checked="" type="checkbox"/>	<b>Упаковка пищи быстрого приготовления.</b> Некоторые замороженные продукты упаковываются в такие пластиковые корытца.
<input checked="" type="checkbox"/>	<b>Полистироловые стаканчики и контейнеры.</b> Могут быть использованы для подогрева пищи. Перегрев может привести к оплавлению полистирола.
<input checked="" type="checkbox"/>	<b>Бумажные пакеты или газеты.</b> Могут загореться.
<input checked="" type="checkbox"/>	<b>Переработанная бумага или металлическая отделка.</b> Может вызвать электрическую дугу.
<input checked="" type="checkbox"/>	<b>Стеклоянная утварь:</b> <ul style="list-style-type: none"> <li>• Посуда из закаленного стекла. Может использоваться, если не имеет металлической отделки.</li> <li>• Тонкая стеклянная посуда. Может использоваться для разогрева пищи или жидкостей. Тонкое стекло может разбиться или лопнуть при резком нагревании.</li> <li>• Стеклянные банки. Надо снять крышку. Пригодны только для разогрева.</li> </ul>
<input checked="" type="checkbox"/>	<b>Металлические Блюда.</b> Могут вызвать электрическую дугу или возгорание
<input checked="" type="checkbox"/>	<b>Пластмассовые контейнеры.</b> Особенно, если это жароустойчивый термопластик. Некоторые другие пластики могут покоробиться или обесцветиться от высокой температуры. Не используйте меламиновый пластик.
<input checked="" type="checkbox"/>	<b>Покрывающая пленка.</b> Может быть использована для удержания влаги. Не должна прикасаться к пище. Будьте осторожны, снимая пленку, так как горячий пар вырвется наружу.
<input checked="" type="checkbox"/>	<b>Пакеты для заморозки.</b> Только если их можно кипятить или если они пригодны для использования в печи. Не должны быть закупорены герметично. В случае необходимости проколите их вилкой.
<input checked="" type="checkbox"/>	<b>Парафинированная или жиронепроницаемая бумага.</b> Может быть использована для удержания влаги и предупреждения разбрызгивания.

**СВЧ–излучение** фактически проникает в пищу, притягиваясь и поглощаясь содержащимися в пище водой, жиром и сахаром. Электромагнитные волны сверхвысокой частоты заставляют молекулы пищи быстро колебаться. Быстрые колебания этих молекул создают трение и генерируемое в результате тепло готовит пищу.

**Кухонная посуда** должна позволять микроволнам проходить через нее для обеспечения максимальной эффективности приготовления. Микроволны отражаются металлом, таким как нержавеющая сталь, алюминий и медь, но они могут проходить сквозь керамику, стекло, фарфор и пластмассу, а также через бумагу и дерево. Поэтому пища никогда не должна готовиться в металлической посуде.

**Продукты**, которые можно готовить в микроволновой печи. В микроволновой печи можно готовить многие виды продуктов, включая свежие или замороженные овощи, фрукты, макаронные изделия, рис, крупы, бобы, рыбу и мясо. В микроволновой печи также можно готовить соусы, заварные кремы, супы, паровые пудинги, консервы, приправы. В целом, приготовление с помощью микроволн идеально подходит для любых блюд, которые обычно готовятся на кухонной плите.

**Накрывание во время приготовления.** Очень важно накрывать пищу во время приготовления, так как испаряющаяся вода превращается в пар, который также участвует в процессе приготовления. Пищу можно накрывать по-разному: керамической тарелкой, пластмассовой крышкой или пластиковой пленкой, пригодной для использования в микроволновой печи.

**Отстаивание приготовленных блюд.** По окончании приготовления важно дать пище постоять, чтобы температура выровнялась по всему объему приготовленного блюда.

## РУКОВОДСТВО ПО ПРИГОТОВЛЕНИЮ БЛЮД

### Приготовление замороженных овощей

Используйте подходящую миску из термостойкого стекла с крышкой. Готовьте, накрыв крышкой, в течение минимального времени, указанного в таблице. Затем продолжите приготовление до получения желаемого результата. Перемешайте два раза в процессе приготовления и один раз по окончании приготовления. Добавьте соль, приправы или сливочное масло по окончании приготовления. Накрывайте во время отстаивания.

Продукты	Порция, г	Мощность	Время, мин	Инструкции
Шпинат	150	80%	5–7	Добавьте 15 мл холодной воды
Брокколи	300	80%	9–12	Добавьте 30 мл холодной воды
Горошек	300	80%	7–10	Добавьте 15 мл холодной воды
Зеленая фасоль	300	80%	9–12	Добавьте 15 мл холодной воды
Смесь овощей	300	80%	8–10	Добавьте 15 мл холодной воды



## ПРИГОТОВЛЕНИЕ СВЕЖИХ ОВОЩЕЙ

Используйте подходящую миску из термостойкого стекла с крышкой. Добавьте 30–45 мл (2–3 столовые ложки) холодной воды на каждые 250 г овощей, если не рекомендовано другое количество воды — обратитесь к таблице. Готовьте, накрыв крышкой, в течение минимального времени, указанного в таблице. Затем продолжите приготовление до получения желаемого результата. Перемешайте один раз в процессе приготовления и один раз по окончании приготовления. Добавьте соль, приправы или сливочное масло по окончании приготовления. Накройте и дайте отстояться в течение трех минут.

**Совет.** Нарезьте свежие овощи кусочками примерно одинакового размера. Чем мельче порезаны овощи, тем быстрее они будут готовы.

**Все свежие овощи должны готовиться на полном уровне микроволновой мощности.**

Продукты	Порция, г	Время, мин	Инструкции
Брокколи	250	5–6	Разделите на соцветия примерно одинакового размера. Уложите соцветия стеблями к центру блюда.
Морковь	250	5–6	Нарежьте морковь кусочками одинакового размера.
Кабачки	250	4–5	Нарежьте кабачки ломтиками. Добавьте 30 мл холодной воды или кусок сливочного масла.
Баклажаны	250	4–5	Нарежьте баклажаны мелкими ломтиками и сбрызните лимонным соком (1 столовая ложка).
Лук–порей	250	5–6	Нарежьте лук–порей толстыми ломтиками.
Грибы	125	1–2	Подготовьте мелкие целые или нарезанные ломтиками грибы. Не добавляйте воды. Сбрызните лимонным соком. Посыпьте солью и перцем. Слейте жидкость перед подачей на стол.
Перец	250	4–5	Порежьте перец мелкими ломтиками.
Картофель	250	5–6	Взвесьте очищенный картофель и разрежьте его на половинки или четвертинки примерно одинакового размера

## ПРИГОТОВЛЕНИЕ РИСА И МАКАРОННЫХ ИЗДЕЛИЙ

### РИС

Используйте большую миску из термостойкого стекла с крышкой — рис в два раза увеличивается в объеме в процессе приготовления. Готовьте рис накрытым. По окончании времени приготовления, перемешайте перед тем, как дать постоять и посолите или добавьте пряности и сливочное масло.  
Примечание: Может оказаться, что рис не впитал всю воду по окончании времени приготовления.

### МАКАРОННЫЕ ИЗДЕЛИЯ

Используйте большую миску из термостойкого стекла. Добавьте кипящую воду, щепотку соли и хорошо перемешайте. Готовьте не накрывая. Периодически перемешивайте во время приготовления и перемешайте по окончании приготовления. Накройте крышкой на время отстоя и тщательно слейте воду перед подачей на стол.

Продукты	Порция	Мощность	Время, мин	Инструкции
Рис, ошпаренный кипятком	250 г	100%	17–20	Добавьте 500 мл холодной воды
Смешанная каша	250 г	100%	19–21	Добавьте 400 мл холодной воды (рис + злаки)
Макаронны	250 г	100%	11–13	Добавьте 1000 мл кипящей воды

## ОБЩИЕ РЕКОМЕНДАЦИИ ПО РАЗОГРЕВАНИЮ БЛЮД

В вашей микроволновой печи можно разогреть пищу существенно быстрее, чем в обычной духовке или на кухонной плите. Используйте для руководства уровни мощности и значения времени разогрева, приведенные в таблице на следующей странице. Время в таблице указано для разогрева жидкостей комнатной температуры примерно от 18 °С до 20 °С или для охлажденной пищи с температурой примерно от 5 °С до 7 °С.

### Размещение и накрывание пищи.

Старайтесь не разогревать блюда больших размеров, например, крупный кусок мяса — они имеют тенденцию подсыхать снаружи до того, как пища в центре полностью прогреется. Лучшие результаты получаются при разогреве небольших порций пищи.

### Уровни мощности и перемешивание.

Некоторую пищу можно разогреть на уровне мощности 100%, в то время как другая

должна разогреваться на уровне мощности 80%, или даже 50%. Обратитесь за информацией к таблицам. В целом, лучше разогревать пищу с использованием меньшего уровня мощности, особенно, если разогревается пища деликатесная, пища в большом количестве или такая пища, которая может разогреться очень быстро (например, пирожки с начинкой). Для достижения лучших результатов хорошо перемешайте или переверните пищу во время разогрева. Если возможно, вновь перемешайте ее перед подачей на стол. Будьте особенно осторожны при разогреве жидкостей и детского питания. Для предотвращения внезапного бурного вскипания жидкостей и возможного ожога, перемешивайте жидкости перед нагревом, во время нагрева и после его окончания. Оставьте отстояться в микроволновой печи. Мы рекомендуем опускать в жидкости пластмассовую ложку или стеклянную палочку. Избегайте перегрева (который может испортить пищу). Предпочтительнее установить меньшее время разогрева и затем по необходимости добавить время.

### **Время разогрева.**

Когда вы разогреваете пищу в первый раз, полезно записать время, которое потребовалось для разогрева — чтобы вы могли обратиться к этим записям в будущем. Всегда проверяйте, прогрелась ли пища по всему объему. Дайте пище постоять некоторое время после разогрева, чтобы дать температура выровняться по всему объему. Если в таблице не указано иначе, рекомендуется дать пище постоять после разогрева от 2 до 4 минут.

Будьте особенно осторожны при разогреве жидкостей и детского питания. Обратитесь также к разделу «Меры предосторожности».

### **Разогревание жидкости.**

Всегда дайте жидкости постоять по крайней мере 20 секунд после выключения печи, чтобы дать температуре выровняться по всей толще жидкости. Перемешивайте жидкость во время разогрева, если это необходимо, и ВСЕГДА перемешивайте ее после разогрева. Для предотвращения внезапного бурного вскипания жидкостей и возможного ожога, вы должны опускать в напитки пластмассовую ложку или стеклянную палочку и перемешивать их перед нагревом, во время нагрева и по его окончании.

### **Разогревание детского питания.**

Выложите детское питание в глубокую керамическую тарелку. Накройте пластмассовой крышкой. Хорошо перемешайте после окончания разогрева. Дайте постоять 2–3 минуты перед тем, как давать ребенку. Вновь перемешайте и проверьте температуру. Рекомендуется кормить ребенка питанием, подогретым до температуры от 30 до 40°C.

Налейте молоко в стерилизованную стеклянную бутылочку. Разогревайте не накрывая. Никогда не разогревайте молоко с надетой на бутылочку соской, так как бутылочка может взорваться в случае перегрева. Хорошо встряхните бутылочку перед тем, как дать ей постоять и вновь встряхните ее перед тем, как давать молоко ребенку! Всегда внимательно проверяйте температуру детского молока или питания, прежде чем предложить питание ребенку. Рекомендуемая температура молока: около 37°C.

Продукты	Порция	Мощность	Время, мин	Инструкции
Жидкости	250 мл	100%	1,5–2	Разогревайте не накрывая. Оставьте (кофе, чай и вода) напитки в микроволновой печи на время и затем хорошо перемешайте.
Суп	250 г	100%	1,5–2	Налейте в глубокую керамическую (из холодильника) тарелку. Накройте пластмассовой крышкой.
Тушеное мясо	350 г	80%	3–4	Положите тушеное мясо в глубокую (из холодильника) керамическую тарелку. Накройте пластмассовой крышкой. Периодически перемешивайте во время разогрева.
Мучные изделия	350 г	80%	2–4	Положите мучные изделия с начинкой (из холодильника) (например, ravioli, пельмени) в глубокую керамическую тарелку. Накройте пластмассовой крышкой. Периодически перемешивайте.
Блюдо на тарелке	350 г	80%	3–5	Положите готовое к разогреву блюдо (из холодильника) из 2–3 компонентов на керамическую тарелку. Обтяните пленкой, пригодной для микроволновой печи.
Детское питание	190 г	80%	30 сек	Выложите в глубокую керамическую (овощи + мясо) тарелку. Разогревайте, накрыв крышкой. Перемешайте после разогрева. Дайте постоять 2–3 минуты.
Детская каша	190 г	80%	20 сек	Выложите в глубокую керамическую (крупы + молоко + фрукты) тарелку. Разогревайте под крышкой. Перемешайте после разогрева. Дайте постоять 2–3 минуты. Перед кормлением ребенка хорошо перемешайте и проверьте температуру.
Детское молоко	100 мл	40%	30 сек.	Хорошо встряхните или перемешайте и налейте в стерилизованную стеклянную бутылочку. Поставьте бутылочку в центр вращающегося подноса. Готовьте не накрывая. Хорошо встряхните и дайте постоять не менее 2 минут. Перед кормлением ребенка хорошо встряхните и проверьте температуру.

## РАЗМОРАЖИВАНИЕ ПРОДУКТОВ

Использование СВЧ–излучения является великолепным способом размораживания продуктов: размораживание происходит бережно и за короткое время. Замороженная птица должна быть полностью разморожена перед ее приготовлением. Удалите с упаковки металлические перекрученные проволочки, завязывающие упаковку и выньте птицу из упаковки перед размораживанием, чтобы обеспечить возможность оттока жидкости, образующейся в процессе размораживания.

Положите замороженные продукты на блюдо, не накрывая их. Переверните их по окончании половины времени размораживания, слейте жидкость, если она образовалась при оттаивании, и удалите потроха сразу же, как это становится возможным. Время от времени контролируйте продукты, убеждаясь в том, что они не стали теплыми на ощупь. Если мелкие и тонкие части продуктов начнут нагреваться, их можно экранировать, обернув эти части очень маленькими полосками алюминиевой фольги на время размораживания. Если наружная поверхность птицы начнет нагреваться, прекратите размораживание и дайте птице постоять 20 минут перед тем, как продолжить размораживание. Чтобы полностью завершить размораживание, дайте рыбе, мясу и птице постоять. Время, требуемое для полного размораживания различно и зависит от количества размораживаемых продуктов.

## ПРИГОТОВЛЕНИЕ БЛЮД ПРИ ПОМОЩИ ГРИЛЯ

Приготовление блюд с использованием гриля должно начинаться с предварительного разогрева гриля в течение 3–5 минут. Для продуктов, которые должны обжариваться с двух сторон время указано только для одной стороны. Время прожаривания второй стороны должно быть уменьшено относительно первой, на 1–1,5 минуты.

Продукты	Порция, г	Мощность	Время, мин	Инструкции
Ломтики тоста	4 по 25 г	100 %	6–7	Положите тосты рядом друг с другом на решетку. По истечении половины указанного времени переверните и снова прожарьте.
Булочки, уже испеченные	2–4 шт	100 %	3–4	Положите булочки прямо на вращающийся поднос сначала нижней стороной вверх. Переверните и прожарьте.
Томаты–гриль	250 г	Комби 1	5–6	Разрежьте томаты пополам. Посыпьте сыром. Разложите на блюде из термостойкого стекла. Поставьте блюдо на решетку.
Печеный картофель	500 г	Комби 2	10–12	Разрежьте картофелины пополам, положите на решетку, отрезанными сторонами в сторону гриля. Не переворачивайте.
Замороженная пицца	250 г	Комби 1	12–13	Положите замороженную пиццу (–18°C) на решетку.
Курица	800 г 1000 г 1200 г 1500 г	Комби 2	31 35 37 43	Предварительно срежьте излишки жира с курицы. Приправьте курицу солью и специями, положите на решетку, а решетку поставьте на вращающийся поднос для стекания жира и сока.
Мясо	500 г 800 г 1000 г	Комби 2	14 18 22	Срежьте излишки жира. Приправьте солью и специями. Готовьте мясо на решетке, если запекаете целым куском.

### Внимание!

Мощность и время приготовления и разогревания пищи в рецептах дано ориентировочное. Не оставляйте работающую печь без присмотра, если вы готовите блюдо в первый раз!

## УХОД ЗА ПЕЧЬЮ

### ЧИСТКА МИКРОВОЛНОВОЙ ПЕЧИ

Следующие части вашей микроволновой печи подлежат регулярной чистке для предотвращения скопления жирной грязи и частиц пищи:

- внутренние и наружные поверхности;
- дверца и уплотнители дверцы;
- вращающийся поднос и роликовая подставка.

**ВСЕГДА** поддерживайте в чистоте уплотнители дверцы и обеспечьте, чтобы дверца надежно закрывалась.

1. Чистите внешние поверхности мягкой тряпочкой, смоченной теплой, мыльной водой. Смойте мыло и вытрите насухо.
2. Удалите намыленной тряпочкой все брызги и пятна на внутренних поверхностях или на роликовой подставке. Смойте мыло и вытрите насухо.
3. Чтобы отмочить засохшие частицы пищи и удалить запахи, поместите чашку разбавленного лимонного сока на вращающийся поднос и нагревайте ее в течение десяти минут на максимальном уровне мощности.
4. Мойте по мере необходимости вращающийся поднос (можно в посудомоечной машине).

### Внимание!

НЕ допускайте попадания воды в вентиляционные отверстия. **НИКОГДА** не используйте абразивные материалы и химические растворители. При чистке уплотнителей дверцы обратите особое внимание на то, чтобы частицы пищи на них не накапливались не мешали нормальному закрытию дверцы.

### ХРАНЕНИЕ И РЕМОНТ ВАШЕЙ МИКРОВОЛНОВОЙ ПЕЧИ

Нельзя пользоваться печью, если повреждены дверца или уплотнители дверцы:

- сломаны петли;
- износился уплотнитель;
- деформировался или погнулся кожух.

Ремонт печи должен производить только квалифицированный специалист по микроволновой технике.

### **НИКОГДА не снимайте наружный кожух с печи!**

**Если печь неисправна и требует ремонта или вы сомневаетесь в ее состоянии, отключите ее от питающей сети. Обратитесь в ближайший сервисный центр.**

Если вы хотите разместить вашу печь на временное хранение, выберите сухое, свободное от пыли место: пыль и влага могут оказать вредное действие на рабочие части печи.

## РАДИОПОМЕХИ

---

Микроволновая печь может быть источником радиопомех, влияющих на работу радиоприемников и телевизоров. Устранение или уменьшение радиопомех осуществляется следующим образом:

- Очистите дверь и поверхность уплотнителей;
- Установите радиоприемник, телевизор как можно дальше от печи;
- Для получения мощного принимаемого радио- и телевизионного сигналов используйте надлежащим образом установленную антенну.

## СВЕДЕНИЯ О СЕРТИФИКАЦИИ

---

Микроволновая печь бытовая соответствует всем требуемым европейским и российским стандартам безопасности и гигиены.

Соответствует требованиям нормативных документов

ГОСТ Р 52161.2.25-2007 (МЭК 60335-2-25:2006), ГОСТ Р 51318.11-2006 (СИСПР 11:2004),  
ГОСТ Р 51318.14.1-2006 (СИСПР 14-1:2005), ГОСТ Р 51318.14.2-2006 (СИСПР 14-2:2001),  
ГОСТ Р 51317.3.2-2006 (МЭК 61000-3-2:2005), ГОСТ Р 51317.3.3-2008 (МЭК 61000-3-3:2005)

Сертификат соответствия  
RU C-RU.M004.B.00176



Класс защиты от поражения электрическим током - Класс1



**ТЕХНИЧЕСКИЕ ХАРАКТЕРИСТИКИ**

<b>Модель:</b>	<b>MG2380SI</b>
Электропитание	~220-240В, 50Гц
Частота магнетрона, МГц	2450
Потребляемая мощность, Вт	1400
Выходная мощность, Вт	900
Мощность гриля, Вт	1000
Внешние размеры, (ШхГхВ), мм	483x359x281
Размеры камеры приготовления, (ШхГхВ), мм	340x320x220
Объем печи, л	23
Вращающийся поднос, мм	270
Масса нетто, кг	14,1
КПД, %	57

## **ПРЕЖДЕ ЧЕМ ОБРАТИТЬСЯ ЗА ПОМОЩЬЮ В СЕРВИСНЫЙ ЦЕНТР**

---

В случае, если печь не включается, на дисплее отсутствует изображение или оно исчезло:

- убедитесь в том, что штепсельный разъем сетевого провода печи правильно подключен к розетке. Если штепсельный разъем установлен неверно, выньте его и спустя 10 секунд вновь подключите к розетке.

Если не работает режим микроволн, то:

- проверьте, установлен ли таймер.
- плотно ли закрыта дверь печи (при неплотно закрытой двери печь работать не будет).

ЕСЛИ ПРИВЕДЕННЫЕ ВЫШЕ РЕКОМЕНДАЦИИ НЕ ПРИВЕЛИ К ЖЕЛАЕМОМУ РЕЗУЛЬТАТУ, ОБРАТИТЕСЬ ЗА ПОМОЩЬЮ В БЛИЖАЙШИЙ СЕРВИСНЫЙ ЦЕНТР.

### **Внимание!**

Не подлежит гарантийному ремонту изделие с дефектами, возникшими вследствие: механических повреждений;

- несоблюдения условий эксплуатации и мер предосторожности;
- неправильной установки, транспортировки;
- стихийных бедствий (пожар, наводнение и т.п.), а так же других причин, находящихся вне контроля продавца и изготовителя;
- ремонта или внесения конструктивных изменений неуполномоченными лицами.
- использования изделия в производственных целях.

## **ГАРАНТИЯ И РЕМОНТ**

---

1. В случае повреждения сетевого шнура его необходимо заменить только в уполномоченном сервисном центре компании Rolсен, чтобы обеспечить безопасную эксплуатацию прибора.
2. Для проверки или ремонта прибора всегда обращайтесь в уполномоченный сервисный центр компании Rolсен. Вследствие неквалифицированного ремонта эксплуатация прибора может стать чрезвычайно опасной для пользователя.

### **Срок службы данного изделия 5 лет**

Адреса близлежащих сервисных центров вы можете узнать у нашего оператора, позвонив по телефонам 8-800-200-56-01 (звонок по России бесплатный).

Производитель оставляет за собой право в любой момент без обязательного извещения вносить изменения в дизайн и технические характеристики товара.



## **Информационный центр ROLSEN**

тел.: 8-800-200-56-01

Россия, 125080, Москва, а/я 24

[www.rolsen.ru](http://www.rolsen.ru) [www.rolsen.com](http://www.rolsen.com)

The logo for Rolsen, featuring the word "Rolsen" in a white, sans-serif font centered on a dark gray rectangular background.