

МИКРОВОЛНОВАЯ ПЕЧЬ

MS2080MY

MG2080MY



Перед использованием печи внимательно
прочтите данную инструкцию по эксплуатации.

ИНСТРУКЦИЯ ПО ЭКСПЛУАТАЦИИ

Rolsen

СОДЕРЖАНИЕ

Установка печи	4
Меры предосторожности	4
Указания по эксплуатации	5
Устройство печи	7
Панель управления.....	7
Уровни мощности.....	8
Приготовление в режиме микроволнового излучения.....	8
Досрочное отключение печи.....	9
Корректировка условий приготовления	9
Размораживание	9
Приготовление в режиме гриля.....	10
Комбинирование СВЧ излучения и гриля	10
Руководство по выбору посуды.....	11
Руководство по приготовлению блюд	12
Общие рекомендации по разогреванию блюд	14
Размораживание продуктов	17
Приготовление блюд при помощи гриля.....	18
Уход за печью	19
Радиопомехи	20
Сведения о сертификации	20
Технические характеристики.....	20
Гарантия и ремонт	21
Комплектность	22

УСТАНОВКА ПЕЧИ

1. Полностью удалите из печи упаковочный материал.
2. Внимательно осмотрите все поверхности печи на предмет видимых повреждений:
 - поврежденная или неплотно подогнанная дверь;
 - вмятины либо пробоины на поверхностях двери, стекла;
 - вмятины на поверхностях камеры для приготовления пищи.

При наличии указанных выше повреждений ни в коем случае не включайте печь.

3. Размещать печь следует на горизонтальной поверхности, способной выдержать ее вес.
4. Не устанавливайте печь вблизи источников высоких температур и пара.
5. Не кладите посторонние предметы на верхнюю крышку корпуса печи.
6. Для обеспечения хорошей вентиляции не устанавливайте печь на расстоянии ближе 8 см от боковых стенок, 10 см от задней стенки и 20 см от верхней.
7. Не снимайте вал привода вращающегося диска.
8. Если печью пользуется ребенок, то делать это он должен только в присутствии взрослых.

Внимание!

Данное изделие должно быть заземлено.

Розетка должна находиться в пределах досягаемости сетевого провода.

Потребляемая мощность печи составляет 1,18кВт.

Данная печь оборудована встроенным предохранителем 250В, 8А.

МЕРЫ ПРЕДОСТОРОЖНОСТИ

1. Используйте печь только по ее прямому назначению в соответствии с рекомендациями данного Руководства.
2. Некоторые продукты, например, неочищенные яйца, а также герметично закрытые сосуды при нагревании в печи могут взорваться.
3. Не пользуйтесь печью, если в ее работе имеются отклонения, если она была повреждена или падала на пол.
4. Для снижения риска возгорания внутри камеры печи:
 - не передерживайте пищу в печи. Будьте особенно внимательными, если в печи находится пища в упаковке из бумаги или пластмассы, либо других легковоспламеняющихся материалов;
 - развязывайте и убирайте с пакетов завязки;
 - если в камере печи началось или вот-вот начнется возгорание, держите дверь закрытой, немедленно отключите печь от сети электропитания.

УКАЗАНИЯ ПО ЭКСПЛУАТАЦИИ

Перед использованием печи убедитесь в том, что стеклянный поднос, роликовая подставка, муфта правильно установлены

1. Ваш прибор является бытовым прибором, предназначенным исключительно для приготовления пищи, разогрева или размораживания продуктов или напитков.
2. Избегайте прикосновения к горячим стенкам прибора при его работе: это относится в первую очередь к дверце, стенкам камеры. При извлечении из печи сосуда с продуктами пользуйтесь изолирующими перчатками или кухонными рукавицами.
3. Не включайте печь в работу «вхолостую», без продуктов. Она должна быть обязательно загружена. В противном случае вы рискуете ее повредить или сократить срок службы.
4. Ваш прибор характеризуется повышенной мощностью сверхвысокочастотного (СВЧ) излучения.

Он позволяет вам размораживать, подогревать или приготавливать продукты со скоростью, значительно превосходящей скорость приготовления в обычных печах.

Для определения времени приготовления следуйте советам, указанным на упаковках приготавливаемых или размораживаемых продуктов: пиццы, тортов, блинов, горячих бутербродов, жаркого, слоеного теста, печенья и др.

Если таких указаний нет, то стремитесь выбирать меньшее время приготовления — потом вы сможете его при необходимости увеличить. Если вам известна длительность приготовления или разогревания блюда в обычной печи, разделите это время как минимум на три.

Не задавайте время работы более необходимого. Таким образом вы избежите риска пережарить продукты или сжечь, в случае, если вы забыли их в СВЧ-печи.

5. Дверца печи должна запираться без усилий.
Не вставляйте между дверцей и корпусом печи посторонние предметы (тряпки, кухонные рукавицы), не размещайте в печи слишком громоздкую посуду. Если дверца не закрыта, то включение печки окажется невозможным.
6. Не используйте печь для:
 - обжаривания в масле — при этом невозможно контролировать температуру масла;
 - приготовления или разогревания яиц в скорлупе, отваренных яиц в скорлупе или без нее — эти продукты могут взорваться. Сделайте проколы;
 - разогревания продуктов в герметично закрытых сосудах: детского питания в бутылочках, в банках. Не забывайте перед включением печи их открыть;
 - приготовления продуктов в коже, покрытых пленкой или иной оболочкой (картошка, печень, сосиски и т. д.), — делайте на коже, пленке надрезы;
 - сушки белья.
7. Температура продуктов: детское питание, продукты в горшочках...
 - Перед разогревом снимите соски с бутылочек и откройте горшочки.
 - Физические свойства микроволнового излучения таковы, что разогреваются

только продукты. В результате сосуд может остаться холодным или теплым, в то время как содержащиеся в нем продукты окажутся очень горячими.

- Пища, содержащая смесь из жира и воды, должна отстояться в печи после ее выключения в течение 30-60 секунд.
- Чтобы избежать риска обжечься перед сервировкой стола, перемешивайте приготовленные блюда и контролируйте их температуру, особенно это относится к детскому питанию в горшочках или бутылочках.
- Тщательно встряхните детское питание и капните несколько капель на тыльную сторону руки.

8. Разогрев жидкостей

При разогреве жидкостей может наблюдаться явление задержки кипения, что часто приводит к «убеганию» жидкости из сосуда, когда он уже извлечен из печи. Действительно, температура кипения может быть достигнута, а пузырьки отрываются ото дна и стенок только тогда, когда вы сдвинули сосуд с места. При этом возникает риск ожога. Чтобы избежать таких последствий, помещайте в разогреваемую жидкость пластмассовую ложку.

9. Одноразовая посуда

Не оставляйте прибор без присмотра, когда в нем разогреваются продукты в одноразовой упаковке или пластмассовой посуде, бумаге или в упаковке из какого-либо другого горючего материала. Если вы заметили появление дыма, держите дверцу печи закрытой и выключите прибор (отключите его от сети).

10. Посуда для приготовления

Используйте посуду, специально предназначенную для микроволновой печи. При приготовлении пищи не используйте металлические кухонные принадлежности, металлические тарелки или блюда с металлическими ручками; не пользуйтесь посудой с металлической отделкой. Для разогревания или приготовления продуктов с высоким содержанием жира и сахара не используйте пластмассовую посуду.

Внимание!

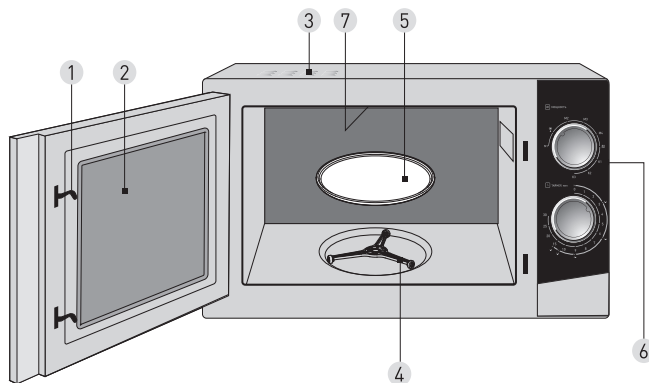
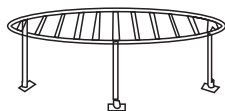
Не готовьте пищу непосредственно на стеклянном подносе. Пользуйтесь посудой, предназначенной для использования в микроволновых печах.



УСТРОЙСТВО ПЕЧИ

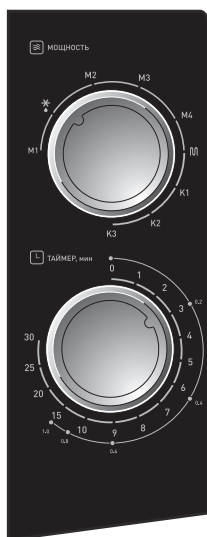
1. Система замков двери
2. Стекло двери
3. Вентиляционные отверстия
4. Роллер
5. Стеклянный поднос
6. Панель управления
7. Гриль (MG2080MY)

решетка для гриля
только для MG2080MY



ПАНЕЛЬ УПРАВЛЕНИЯ

MG2080MY



MS2080MY



УРОВНИ МОЩНОСТИ

При движении рукоятки слева направо меняются мощности микроволнового излучения.

MS2080MY

- M1 – низкая (17% мощности микроволнового излучения)
- * – размораживание (40% мощности микроволнового излучения)
- M2 – средняя низкая (48 % мощности микроволнового излучения)
- M3 – средняя (66% мощности микроволнового излучения)
- M4 – высокая (85% мощности микроволнового излучения)
- M5 – максимальная (100% мощности микроволнового излучения)

MG2080MY

- M1 – низкая (18% мощности микроволнового излучения)
- * – размораживание (33% мощности микроволнового излучения)
- M2 – средняя (58 % мощности микроволнового излучения)
- M3 – высокая (81% мощности микроволнового излучения)
- M4 – максимальная (100% мощности микроволнового излучения)

Кроме того, модель MG2080MY оборудована грилем. Так же могут использоваться и комбинированные режимы (СВЧ+гриль).

Гриль M – 100 % мощности гриля

Комби 1 (K1) – 70 % мощности гриля + 30 % микроволнового излучения

Комби 2 (K2) – 51 % мощности гриля + 49 % микроволнового излучения

Комби 3 (K3) – 33 % мощности гриля + 67 % микроволнового излучения

ПРИГОТОВЛЕНИЕ В РЕЖИМЕ МИКРОВОЛНОВОГО ИЗЛУЧЕНИЯ

Внимание!

Всегда проверяйте установленные вами режимы приготовления пищи перед тем, как оставить печь без присмотра.

1. Поместите блюдо в печь в центр вращающегося подноса.
2. Задайте при помощи ручки выбора мощности требуемый уровень мощности микроволнового излучения.
3. Задайте время приготовления при помощи ручки таймера.
4. Закройте дверцу. Внутри камеры приготовления должна загореться лампа освещения. Это значит, что микроволновая печь начала свою работу в заданном режиме.

5. Когда заданное время приготовления истечет, раздастся звуковой сигнал, и процесс приготовления прекратится.
6. Откройте дверцу и извлеките продукт.

Примечание:

При включении таймера менее чем на 5 минут необходимо повернуть ручку таймера в положение больше 5 минут, потом установить ее на нужное время.

ВСЕГДА возвращайте ручку таймера в положение «0», даже если вы достали пищу до истечения времени приготовления, или когда печь не используется. Это предотвратит поломку печи.

ДОСРОЧНОЕ ОТКЛЮЧЕНИЕ ПЕЧИ


Для досрочного отключения печи в процессе ее работы, просто откройте дверь печи. При этом система защиты отключит печь. Для продолжения приготовления закройте дверцу — работа печи возобновится. Если необходимость дальнейшего приготовления пищи отсутствует, верните таймер в положение «0».

КОРРЕКТИРОВКА УСЛОВИЙ ПРИГОТОВЛЕНИЯ


Вы можете откорректировать условия приготовления пищи поворотом ручки уровня мощности и ручки таймера в любое время в процессе работы печи.

Примечание: Если выбирается более высокий уровень мощности, время приготовления должно быть уменьшено. Если выбирается более низкий уровень мощности, время приготовления должно быть увеличено.

РАЗМОРАЖИВАНИЕ

1. Поместите размораживаемые продукты в центр вращающегося подноса.
2. Установите регулятор уровня мощности в положение .
3. Установите время размораживания, соответствующее массе размораживаемых продуктов, указанное на шкале вокруг ручки таймера.
4. Закройте дверцу печи. Загорится лампочка освещения внутри камеры, поднос начнет вращаться, печь начнет свою работу.
5. После звукового сигнала извлеките продукты из печи.

ПРИГОТОВЛЕНИЕ В РЕЖИМЕ ГРИЛЯ (MG2080MY)

1. Предварительно прогрейте гриль, повернув ручку уровня мощности на символ гриль .
2. Установите время прогрева гриля поворотом ручки таймера.
3. Дождитесь звукового сигнала, означающего, что время прогрева истекло. Откройте дверцу и поместите продукты на решетку для гриля.
4. Поворотом ручки таймера установите желаемое время приготовления.
5. По истечении заданного времени выньте продукты из печи, используя кухонные рукавицы, чтобы не обжечься.

КОМБИНИРОВАНИЕ СВЧ-ИЗЛУЧЕНИЯ И ГРИЛЯ (MG2080MY)

1. Откройте дверцу печи, поместите продукты на решетку, а решетку на вращающийся поднос.
Ручкой уровня мощности установите необходимый комбинированный режим К1, К2 или К3.

Режим	Мощность микроволн	Мощность гриля	Применение
К1	30%	70%	Колбаски, баранина, морепродукты
К2	49%	51%	Курица, свинина
К3	67%	33%	Целый цыпленок

2. Ручкой таймера задайте необходимое время приготовления.
3. Закройте дверцу, печь начнет работать.
4. После звукового сигнала, выньте продукты из печи, используя кухонные рукавицы, чтобы не обжечься.

Внимание!

Всегда используйте принадлежности для приготовления, безопасные для использования в микроволновой печи, так и в духовом шкафу. Идеальными являются блюда из керамики или термостойкого стекла, так как они позволяют СВЧ-излучению равномерно проникать в пищу.

РУКОВОДСТВО ПО ВЫБОРУ ПОСУДЫ

В процессе приготовления пищи в микроволновой печи СВЧ-излучение должно проникать в пищу, при этом используемая посуда не должна его отражать или поглощать. Следовательно, вы должны соблюдать особую тщательность при выборе посуды для микроволновой печи. Если посуда имеет маркировку «Безопасна для микроволновой печи», то вам не о чем беспокоиться.

В следующей таблице перечислены различные типы кухонных принадлежностей и даны конкретные рекомендации по возможности их использования в микроволновой печи.

Возможность использования посуды: – можно, – нельзя.

<input checked="" type="checkbox"/> <input checked="" type="checkbox"/>	Алюминиевая фольга. Может использоваться в <u>небольшом</u> количествах для защиты отдельных участков пищи от подгорания. Может возникнуть электрическая дуга, если фольга расположена слишком близко к стенке печи или если используется слишком много фольги.
<input checked="" type="checkbox"/>	Фарфор и глиняные изделия. Фарфор, керамика, керамика с глазурью и китайский фарфор обычно подходят, если на них нет металлической отделки.
<input checked="" type="checkbox"/>	Одноразовые пластиковые корытца.
<input checked="" type="checkbox"/>	Упаковка пищи быстрого приготовления. Некоторые замороженные продукты упаковываются в такие пластиковые корытца.
<input checked="" type="checkbox"/>	Полистироловые стаканчики и контейнеры. Могут быть использованы для подогрева пищи. Перегрев может привести к оплавлению полистирола.
<input checked="" type="checkbox"/>	Бумажные пакеты или газеты. Могут загореться.
<input checked="" type="checkbox"/>	Переработанная бумага или металлическая отделка. Может вызвать электрическую дугу.
<input checked="" type="checkbox"/>	Стеклоянная утварь: <ul style="list-style-type: none"> • Посуда из закаленного стекла. Может использоваться, если не имеет металлической отделки. • Тонкая стеклянная посуда. Может использоваться для разогрева пищи или жидкостей. Тонкое стекло может разбиться или лопнуть при резком нагревании. • Стеклянные банки. Надо снять крышку. Пригодны только для разогрева.
<input checked="" type="checkbox"/>	Металлические Блюда. Могут вызвать электрическую дугу или возгорание
<input checked="" type="checkbox"/>	Пластмассовые контейнеры. Особенно, если это жароустойчивый термопластик. Некоторые другие пластики могут покоробиться или обесцветиться от высокой температуры. Не используйте меламиновый пластик.
<input checked="" type="checkbox"/>	Покрывающая пленка. Может быть использована для удержания влаги. Не должна прикасаться к пище. Будьте осторожны, снимая пленку, так как горячий пар вырвется наружу.
<input checked="" type="checkbox"/>	Пакеты для заморозки. Только если их можно кипятить или если они пригодны для использования в печи. Не должны быть закупорены герметично. В случае необходимости проколите их вилкой.
<input checked="" type="checkbox"/>	Парафинированная или жиронепроницаемая бумага. Может быть использована для удержания влаги и предупреждения разбрызгивания.

СВЧ–излучение фактически проникает в пищу, притягиваясь и поглощаясь содержащимися в пище водой, жиром и сахаром. Электромагнитные волны сверхвысокой частоты заставляют молекулы пищи быстро колебаться. Быстрые колебания этих молекул создают трение и генерируемое в результате тепло готовит пищу.

Кухонная посуда должна позволять микроволнам проходить через нее для обеспечения максимальной эффективности приготовления. Микроволны отражаются металлом, таким как нержавеющая сталь, алюминий и медь, но они могут проходить сквозь керамику, стекло, фарфор и пластмассу, а также через бумагу и дерево. Поэтому пища никогда не должна готовиться в металлической посуде.

Продукты, которые можно готовить в микроволновой печи. В микроволновой печи можно готовить многие виды продуктов, включая свежие или замороженные овощи, фрукты, макаронные изделия, рис, крупы, бобы, рыбу и мясо. В микроволновой печи также можно готовить соусы, заварные кремы, супы, паровые пудинги, консервы, приправы. В целом, приготовление с помощью микроволн идеально подходит для любых блюд, которые обычно готовятся на кухонной плите.

Накрывание во время приготовления. Очень важно накрывать пищу во время приготовления, так как испаряющаяся вода превращается в пар, который также участвует в процессе приготовления. Пищу можно накрывать по-разному: керамической тарелкой, пластмассовой крышкой или пластиковой пленкой, пригодной для использования в микроволновой печи.

Отстаивание приготовленных блюд. По окончании приготовления важно дать пище постоять, чтобы температура выровнялась по всему объему приготовленного блюда.

РУКОВОДСТВО ПО ПРИГОТОВЛЕНИЮ БЛЮД

Приготовление замороженных овощей

Используйте подходящую миску из термостойкого стекла с крышкой. Готовьте, накрыв крышкой, в течение минимального времени, указанного в таблице. Затем продолжите приготовление до получения желаемого результата. Перемешайте два раза в процессе приготовления и один раз по окончании приготовления. Добавьте соль, приправы или сливочное масло по окончании приготовления. Накрывайте во время отстаивания.

Продукты	Порция, г	Мощность	Время, мин	Инструкции
Шпинат	150	81-85%	5–7	Добавьте 15 мл холодной воды
Брокколи	300	-	9–12	Добавьте 30 мл холодной воды
Горошек	300	-	7–10	Добавьте 15 мл холодной воды
Зеленая фасоль	300	-	9–12	Добавьте 15 мл холодной воды
Смесь овощей	300	-	8–10	Добавьте 15 мл холодной воды

ПРИГОТОВЛЕНИЕ СВЕЖИХ ОВОЩЕЙ

Используйте подходящую миску из термостойкого стекла с крышкой. Добавьте 30–45 мл (2–3 столовые ложки) холодной воды на каждые 250 г овощей, если не рекомендовано другое количество воды — обратитесь к таблице. Готовьте, накрыв крышкой, в течение минимального времени, указанного в таблице. Затем продолжите приготовление до получения желаемого результата. Перемешайте один раз в процессе приготовления и один раз по окончании приготовления. Добавьте соль, приправы или сливочное масло по окончании приготовления. Накройте и дайте отстояться в течение трех минут.

Совет. Нарезьте свежие овощи кусочками примерно одинакового размера. Чем мельче порезаны овощи, тем быстрее они будут готовы.

Все свежие овощи должны готовиться на самом высоком уровне микроволновой мощности.

Продукты	Порция, г	Время, мин	Инструкции
Брокколи	250	5–6	Разделите на соцветия примерно одинакового размера. Уложите соцветия стеблями к центру блюда.
Морковь	250	5–6	Нарежьте морковь кусочками одинакового размера.
Кабачки	250	4–5	Нарежьте кабачки ломтиками. Добавьте 30 мл холодной воды или кусок сливочного масла.
Баклажаны	250	4–5	Нарежьте баклажаны мелкими ломтиками и сбрызните лимонным соком (1 столовая ложка).
Лук–порей	250	5–6	Нарежьте лук–порей толстыми ломтиками.
Грибы	125	1–2	Подготовьте мелкие целые или нарезанные ломтиками грибы. Не добавляйте воды. Сбрызните лимонным соком. Посыпьте солью и перцем. Слейте жидкость перед подачей на стол.
Перец	250	4–5	Порежьте перец мелкими ломтиками.
Картофель	250	5–6	Взвесьте очищенный картофель и разрежьте его на половинки или четвертинки примерно одинакового размера

ПРИГОТОВЛЕНИЕ РИСА И МАКАРОННЫХ ИЗДЕЛИЙ

РИС

Используйте большую миску из термостойкого стекла с крышкой — рис в два раза увеличивается в объеме в процессе приготовления. Готовьте рис накрытым. По окончании времени приготовления, перемешайте перед тем, как дать постоять и посолите или добавьте пряности и сливочное масло.
Примечание: Может оказаться, что рис не впитал всю воду по окончании времени приготовления.

МАКАРОННЫЕ ИЗДЕЛИЯ

Используйте большую миску из термостойкого стекла. Добавьте кипящую воду, щепотку соли и хорошо перемешайте. Готовьте не накрывая. Периодически перемешивайте во время приготовления и перемешайте по окончании приготовления. Накройте крышкой на время отстоя и тщательно слейте воду перед подачей на стол.

Продукты	Порция	Мощность	Время, мин	Инструкции
Рис, ошпаренный кипятком	250 г	100%	17–20	Добавьте 500 мл холодной воды
Смешанная каша	250 г	100%	19–21	Добавьте 400 мл холодной воды (рис + злаки)
Макаронны	250 г	100%	11–13	Добавьте 1000 мл кипящей воды

ОБЩИЕ РЕКОМЕНДАЦИИ ПО РАЗОГРЕВАНИЮ БЛЮД

В вашей микроволновой печи можно разогреть пищу существенно быстрее, чем в обычной духовке или на кухонной плите. Используйте для руководства уровни мощности и значения времени разогрева, приведенные в таблице на следующей странице. Время в таблице указано для разогрева жидкостей комнатной температуры примерно от 18 °С до 20 °С или для охлажденной пищи с температурой примерно от 5 °С до 7 °С.

Размещение и накрывание пищи.

Старайтесь не разогревать блюда больших размеров, например, крупный кусок мяса — они имеют тенденцию подсыхать снаружи до того, как пища в центре полностью прогреется. Лучшие результаты получаются при разогреве небольших порций пищи.

Уровни мощности и перемешивание.

Некоторую пищу можно разогреть на уровне мощности 100%, в то время как другая

должна разогреваться на уровне мощности 80%, или даже 50%. Обратитесь за информацией к таблицам. В целом, лучше разогревать пищу с использованием меньшего уровня мощности, особенно, если разогревается пища деликатесная, пища в большом количестве или такая пища, которая может разогреться очень быстро (например, пирожки с начинкой). Для достижения лучших результатов хорошо перемешайте или переверните пищу во время разогрева. Если возможно, вновь перемешайте ее перед подачей на стол. Будьте особенно осторожны при разогреве жидкостей и детского питания. Для предотвращения внезапного бурного вскипания жидкостей и возможного ожога, перемешивайте жидкости перед нагревом, во время нагрева и после его окончания. Оставьте отстояться в микроволновой печи. Мы рекомендуем опускать в жидкости пластмассовую ложку или стеклянную палочку. Избегайте перегрева (который может испортить пищу). Предпочтительнее установить меньшее время разогрева и затем по необходимости добавить время.

Время разогрева.

Когда вы разогреваете пищу в первый раз, полезно записать время, которое потребовалось для разогрева — чтобы вы могли обратиться к этим записям в будущем. Всегда проверяйте, прогрелась ли пища по всему объему. Дайте пище постоять некоторое время после разогрева, чтобы дать температура выровняться по всему объему. Если в таблице не указано иначе, рекомендуется дать пище постоять после разогрева от 2 до 4 минут.

Будьте особенно осторожны при разогреве жидкостей и детского питания. Обратитесь также к разделу «Меры предосторожности».

Разогревание жидкости.

Всегда дайте жидкости постоять по крайней мере 20 секунд после выключения печи, чтобы дать температуре выровняться по всей толще жидкости. Перемешивайте жидкость во время разогрева, если это необходимо, и ВСЕГДА перемешивайте ее после разогрева. Для предотвращения внезапного бурного вскипания жидкостей и возможного ожога, вы должны опускать в напитки пластмассовую ложку или стеклянную палочку и перемешивать их перед нагревом, во время нагрева и по его окончании.

Разогревание детского питания.

Выложите детское питание в глубокую керамическую тарелку. Накройте пластмассовой крышкой. Хорошо перемешайте после окончания разогрева. Дайте постоять 2–3 минуты перед тем, как давать ребенку. Вновь перемешайте и проверьте температуру. Рекомендуется кормить ребенка питанием, подогретым до температуры от 30 до 40°C.

Налейте молоко в стерилизованную стеклянную бутылочку. Разогревайте не накрывая. Никогда не разогревайте молоко с надетой на бутылочку соской, так как бутылочка может взорваться в случае перегрева. Хорошо встряхните бутылочку перед тем, как дать ей постоять и вновь встряхните ее перед тем, как давать молоко ребенку! Всегда внимательно проверяйте температуру детского молока или питания, прежде чем предложить питание ребенку. Рекомендуемая температура молока: около 37°C.

Продукты	Порция	Мощность	Время, мин	Инструкции
Жидкости	250 мл	100%	1,5–2	Разогревайте не накрывая. Оставьте (кофе, чай и вода) напитки в микроволновой печи на время и затем хорошо перемешайте.
Суп	250 г	100%	1,5–2	Налейте в глубокую керамическую (из холодильника) тарелку. Накройте пластмассовой крышкой.
Тушеное мясо	350 г	81-85%	3–4	Положите тушеное мясо в глубокую (из холодильника) керамическую тарелку. Накройте пластмассовой крышкой. Периодически перемешивайте во время разогрева.
Мучные изделия	350 г	81-85%	2–4	Положите мучные изделия с начинкой (из холодильника) (например, ravioli, пельмени) в глубокую керамическую тарелку. Накройте пластмассовой крышкой. Периодически перемешивайте.
Блюдо на тарелке	350 г	81-85%	3–5	Положите готовое к разогреву блюдо (из холодильника) из 2–3 компонентов на керамическую тарелку. Обтяните пленкой, пригодной для микроволновой печи.
Детское питание	190 г	81-85%	30 сек	Выложите в глубокую керамическую (овощи + мясо) тарелку. Разогревайте, накрыв крышкой. Перемешайте после разогрева. Дайте постоять 2–3 минуты.
Детская каша	190 г	81-85%	20 сек	Выложите в глубокую керамическую (крупы + молоко + фрукты) тарелку. Разогревайте под крышкой. Перемешайте после разогрева. Дайте постоять 2–3 минуты. Перед кормлением ребенка хорошо перемешайте и проверьте температуру.
Детское молоко	100 мл	33-40%	30 сек	Хорошо встряхните или перемешайте и налейте в стерилизованную стеклянную бутылочку. Поставьте бутылочку в центр вращающегося подноса. Готовьте не накрывая. Хорошо встряхните и дайте постоять не менее 2 минут. Перед кормлением ребенка хорошо встряхните и проверьте температуру.

РАЗМОРАЖИВАНИЕ ПРОДУКТОВ

Использование СВЧ–излучения является великолепным способом размораживания продуктов: размораживание происходит бережно и за короткое время. Замороженная птица должна быть полностью разморожена перед ее приготовлением. Удалите с упаковки металлические перекрученные проволочки, завязывающие упаковку и выньте птицу из упаковки перед размораживанием, чтобы обеспечить возможность оттока жидкости, образующейся в процессе размораживания.

Положите замороженные продукты на блюдо, не накрывая их. Переверните их по окончании половины времени размораживания, слейте жидкость, если она образовалась при оттаивании, и удалите потроха сразу же, как это становится возможным. Время от времени контролируйте продукты, убеждаясь в том, что они не стали теплыми на ощупь. Если мелкие и тонкие части продуктов начнут нагреваться, их можно экранировать, обернув эти части очень маленькими полосками алюминиевой фольги на время размораживания. Если наружная поверхность птицы начнет нагреваться, прекратите размораживание и дайте птице постоять 20 минут перед тем, как продолжить размораживание. Чтобы полностью завершить размораживание, дайте рыбе, мясу и птице постоять. Время, требуемое для полного размораживания различно и зависит от количества размораживаемых продуктов.

ПРИГОТОВЛЕНИЕ БЛЮД ПРИ ПОМОЩИ ГРИЛЯ (ТОЛЬКО ДЛЯ МОДЕЛИ MG2080MY)

Приготовление блюд с использованием гриля должно начинаться с предварительного разогрева гриля в течение 3–5 минут. Для продуктов, которые должны обжариваться с двух сторон время указано только для одной стороны. Время прожаривания второй стороны должно быть уменьшено относительно первой, на 1–1,5 минуты.

Продукты	Порция, г	Мощность	Время, мин	Инструкции
Ломтики тоста	4 по 25 г	100 %	6–7	Положите тосты рядом друг с другом на решетку. По истечении половины указанного времени переверните и снова прожарьте.
Булочки, уже испеченные	2–4 шт	100 %	3–4	Положите булочки прямо на вращающийся поднос сначала нижней стороной вверх. Переверните и прожарьте.
Томаты–гриль	250 г	Комби 3	5–6	Разрежьте томаты пополам. Посыпьте сыром. Разложите на блюде из термостойкого стекла. Поставьте блюдо на решетку.
Печеный картофель	500 г	Комби 1	10–12	Разрежьте картофелины пополам, положите на решетку, отрезанными сторонами в сторону гриля. Не переворачивайте.
Замороженная пицца	250 г	Комби 2	12–13	Положите замороженную пиццу (–18°C) на решетку.
Курица	800 г 1000 г 1200 г 1500 г	Комби 3	31 35 37 43	Предварительно срежьте излишки жира с курицы. Приправьте курицу солью и специями, положите на решетку, а решетку поставьте на вращающийся поднос для стекания жира и сока.
Мясо	500 г 800 г 1000 г	Комби 1	14 18 22	Срежьте излишки жира. Приправьте солью и специями. Готовьте мясо на решетке, если запекаете целым куском.

Внимание!

Мощность и время приготовления и разогревания пищи в рецептах дано ориентировочное. Не оставляйте работающую печь без присмотра, если вы готовите блюдо в первый раз!

УХОД ЗА ПЕЧЬЮ

ЧИСТКА МИКРОВОЛНОВОЙ ПЕЧИ

Следующие части вашей микроволновой печи подлежат регулярной чистке для предотвращения скопления жирной грязи и частиц пищи:

- внутренние и наружные поверхности;
- дверца и уплотнители дверцы;
- вращающийся поднос и роликовая подставка.

ВСЕГДА поддерживайте в чистоте уплотнители дверцы и обеспечьте, чтобы дверца надежно закрывалась.

1. Чистите внешние поверхности мягкой тряпочкой, смоченной теплой, мыльной водой. Смойте мыло и вытрите насухо.
2. Удалите намыленной тряпочкой все брызги и пятна на внутренних поверхностях или на роликовой подставке. Смойте мыло и вытрите насухо.
3. Чтобы отмочить засохшие частицы пищи и удалить запахи, поместите чашку разбавленного лимонного сока на вращающийся поднос и нагревайте ее в течение десяти минут на максимальном уровне мощности.
4. Мойте по мере необходимости вращающийся поднос (можно в посудомоечной машине).

Внимание!

НЕ допускайте попадания воды в вентиляционные отверстия. НИКОГДА не используйте абразивные материалы и химические растворители. При чистке уплотнителей дверцы обратите особое внимание на то, чтобы частицы пищи на них не накапливались не мешали нормальному закрытию дверцы.

ХРАНЕНИЕ И РЕМОНТ ВАШЕЙ МИКРОВОЛНОВОЙ ПЕЧИ

Нельзя пользоваться печью, если повреждены дверца или уплотнители дверцы:

- сломаны петли;
- износился уплотнитель;
- деформировался или погнулся кожух.

Ремонт печи должен производить только квалифицированный специалист по микроволновой технике.

НИКОГДА не снимайте наружный кожух с печи!

Если печь неисправна и требует ремонта или вы сомневаетесь в ее состоянии, отключите ее от питающей сети. Обратитесь в ближайший сервисный центр.

Если вы хотите разместить вашу печь на временное хранение, выберите сухое, свободное от пыли место: пыль и влага могут оказать вредное действие на рабочие части печи.

РАДИОПОМЕХИ

Микроволновая печь может быть источником радиопомех, влияющих на работу радиоприемников и телевизоров. Устранение или уменьшение радиопомех осуществляется следующим образом:

- Очистите дверь и поверхность уплотнителей;
- Установите радиоприемник, телевизор как можно дальше от печи;
- Для получения мощного принимаемого радио- и телевизионного сигналов используйте надлежащим образом установленную антенну.

СВЕДЕНИЯ О СЕРТИФИКАЦИИ

Микроволновая печь бытовая соответствует всем требуемым европейским и российским стандартам безопасности и гигиены.

Соответствует требованиям нормативных документов

ГОСТ Р 52161.2.25-2007 (МЭК 60335-2-25:2006), ГОСТ Р 51318.11-2006 (СИСПР 11:2004), ГОСТ Р 51318.14.1-2006 (СИСПР 14-1:2005), ГОСТ Р 51318.14.2-2006 (СИСПР 14-2:2001), ГОСТ Р 51317.3.2-2006 (МЭК 61000-3-2:2005), ГОСТ Р 51317.3.3-2008 (МЭК 61000-3-3:2005)

Сертификат соответствия
RU C-RU.M004.B.00176



Класс защиты от поражения электрическим током - Класс1

ТЕХНИЧЕСКИЕ ХАРАКТЕРИСТИКИ

Модель:	MS2080MY	MG2080MY
Электропитание	~220-240В 50Гц	
Частота магнетрона, МГц	2450	
Потребляемая мощность, Вт	1180	
Выходная мощность, Вт	700	
Мощность гриля, Вт	–	900
Внешние размеры, (ШхГхВ), мм	452х333х262	
Размеры камеры приготовления, (ШхГхВ), мм	315х297х198	
Объем печи, л	20	
Вращающийся поднос, мм	245	
Масса нетто, кг	10,5	11,3
КПД, %	56	

ПРЕЖДЕ ЧЕМ ОБРАТИТЬСЯ ЗА ПОМОЩЬЮ В СЕРВИСНЫЙ ЦЕНТР

В случае, если печь не включается:

- убедитесь в том, что штепсельный разъем сетевого провода печи правильно подключен к розетке. Если штепсельный разъем установлен неверно, выньте его и спустя 10 секунд вновь подключите к розетке.

Если не работает режим микроволн, то:

- проверьте, установлен ли таймер.
- плотно ли закрыта дверь печи (при неплотно закрытой двери печь работать не будет).

ЕСЛИ ПРИВЕДЕННЫЕ ВЫШЕ РЕКОМЕНДАЦИИ НЕ ПРИВЕЛИ К ЖЕЛАЕМОМУ РЕЗУЛЬТАТУ, ОБРАТИТЕСЬ ЗА ПОМОЩЬЮ В БЛИЖАЙШИЙ СЕРВИСНЫЙ ЦЕНТР.

Внимание!

Не подлежит гарантийному ремонту изделие с дефектами, возникшими вследствие: механических повреждений;

- несоблюдения условий эксплуатации и мер предосторожности;
- неправильной установки, транспортировки;
- стихийных бедствий (пожар, наводнение и т.п.), а так же других причин, находящихся вне контроля продавца и изготовителя;
- ремонта или внесения конструктивных изменений неуполномоченными лицами.
- использования изделия в производственных целях.

ГАРАНТИЯ И РЕМОНТ

1. В случае повреждения сетевого шнура его необходимо заменить только в уполномоченном сервисном центре компании Rolсен, чтобы обеспечить безопасную эксплуатацию прибора.
2. Для проверки или ремонта прибора всегда обращайтесь в уполномоченный сервисный центр компании Rolсен. Вследствие некачественного ремонта эксплуатация прибора может стать чрезвычайно опасной для пользователя.

Срок службы данного изделия 5 лет

Адреса близлежащих сервисных центров вы можете узнать у нашего оператора, позвонив по телефонам 8-800-200-56-01 (звонок по России бесплатный).

Производитель оставляет за собой право в любой момент без обязательного извещения вносить изменения в дизайн и технические характеристики товара.

КОМПЛЕКТНОСТЬ

СВЧ печь	1 шт
Муфта, уже закрепленная на валу электродвигателя	1 шт
Роликовая подставка	1 шт
Вращающийся поднос	1 шт
Металлическая решетка (MG2080MY)	1 шт
Упаковочная тара	1 шт
Инструкция по эксплуатации	1 шт
Гарантийный талон	1 шт

ТУ 3468-001-78641956-2012
Изготовитель: ООО «Альфа Строй Комплект»,
Россия, г. Калининград, ул. 4-я Большая Окружная 102



Информационный центр ROLSEN

тел.: 8-800-200-56-01

Россия, 125080, Москва, а/я 24

www.rolsen.ru www.rolsen.com

Rolsen