

Rolsen

МОЙКА ВЫСОКОГО ДАВЛЕНИЯ РУКОВОДСТВО ПО ЭКСПЛУАТАЦИИ



модель: RPW-320

Введение

Настоящее руководство по эксплуатации содержит указания по правильной сборке и надежной эксплуатации.

Важно, чтобы вы внимательно прочитали эти инструкции. При необходимости позвоните помощника, чтобы распаковать и собрать устройство.

Комплектация

Осторожно извлеките мойку из упаковки и проверьте наличие следующих частей:

- Мойка
- Шланг высокого давления
- Пистолет
- Насадка с регулируемым соплом
- Аксессуар для прочистки сопла
- Руководство по эксплуатации

Указания по технике безопасности

Внимательно прочитайте следующие инструкции. Ознакомьтесь с элементами управления и правильным применением мойки. Надежно сохраняйте настоящее руководство по эксплуатации для будущего использования.

Перед регулированием или очисткой мойки, если запутался кабель или если вы даже на короткий промежуток времени оставляете устройство без надзора, выключайте его и вынимайте вилку из штепсельной розетки. Держите кабель питания в стороне.

Никогда не позволяйте детям или лицам, которые не знакомы с настоящими инструкциями, пользоваться устройством.

Электробезопасность:

Для обеспечения безопасности устройство имеет защитную изоляцию и не нуждается в заземлении. Рабочее напряжение 220 В переменного тока, 50 Гц. Применяйте только допущенные для эксплуатации кабели-удлинители. Разрешается применять только кабель-удлинитель типа H05VV-F, H05RN-F или IEC (60227 IEC 53, 60245 IEC 57). Если для эксплуатации электроинструмента вы используете кабель-удлинитель, то кабель должен иметь следующее поперечное сечение проводника:

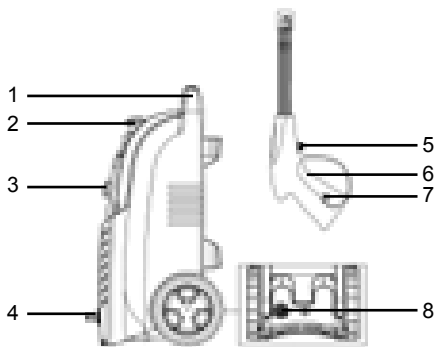
–1,0 мм²: длина не более 40 м

–1,5 мм²: длина не более 60 м

–2,5 мм²: длина не более 100 м

Для повышения уровня безопасности рекомендуется использовать автоматически выключатель защиты от токов повреждения (FI) (RCD) с током срабатывания не более 30 мА. Перед каждым использованием рекомендуется проверить исправность автоматического выключателя защиты от токов повреждения (FI). В случае наличия повреждений соединительного кабеля ремонт должен производиться только в сервисном центре. Разъем удлинительного кабеля должен быть защищен от попадания на него брызг воды, он должен быть выполнен из резины или оснащен резиновым покрытием. Удлинительный кабель необходимо использовать в сочетании с приспособлением для разгрузки от натяжения. Соединительный провод необходимо регулярно проверять на наличие признаков повреждения.

Внешний вид



1. Ручка для переноски
2. Емкость для моющего средства
3. Кнопка включения
4. Штуцер подводной
5. Штуцер пистолета
6. Рычаг подачи воды
7. Предохранитель
8. Штуцер выходной

Сборка и установка

Подача воды:

Навинтить адаптер на штуцер подводной. Соединить шланг с водопроводом и мойкой.

Шланг высокого давления и пистолет:

Крепко навинтить шланг высокого давления на штуцер выходной и пистолета. Соединить насадку с изменяемым соплом с пистолетом. При этом вставьте насадку и зафиксируйте поворотом на 90° по часовой стрелке.

Внимание: *Перед началом сборки извлеките все пластмассовые заглушки со штуцеров.*

Основные операции

Включение/выключение:

Перед подключением устройства к сети установите переключатель в положение «O» (откл.) и открыть водопроводный кран для подачи воды. Отключить предохранитель включения, для разблокировки кнопки подачи. Нажать на кнопку подачи воды до упора и выждать выхода воздуха из аппарата и шланга высокого давления (вода течет равномерно без пульсации).

Отпустить рычаг подачи воды и поставить на предохранитель.

Преведите переключатель включения в положение «I» (включить).

Направьте пистолет вниз и отключите предохранитель, для разблокировки кнопки подачи воды.

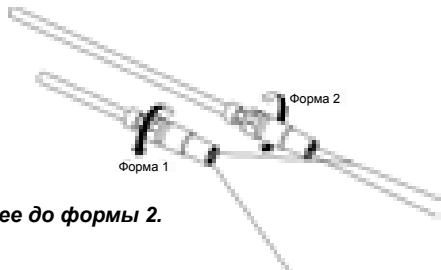
Для подачи воды прижмите рычаг подачи к рукоятке.

Регулировка формы струи:

Для регулировки струи необходимо покрутить наконечник по/против часовой стрелки в зависимости от нужной формы.

Внимание:

Начинать чистку лучше с формы 1 и плавно изменять ее до формы 2.



Мойка с мощным средством:

1. Откройте крышку емкости для моющего средства в верхней части корпуса.

2. Залейте концентрат моющего средства в емкость.

Теперь концентрат моющего средства смешается с водой автоматически после подачи воды.

Обслуживание

Очистка и контроль фильтра:

Снимите адаптер на присоединении шланга водопровода и извлеките сетку-фильтр. Для извлечения фильтра используйте острогубцы.

Если сетка загрязнена промойте ее и установите на место.

Если сетка повреждена необходимо заменить ее на новую.

Внимание:

Ни в коем случае не работайте с мойкой высокого давления без или с поврежденной сеткой-фильтром.

Хранение:

После эксплуатации очистите мойку снаружи с помощью мягкой щетки и салфетки. Не разрешается применять воду, растворители и полирующие средства. Удалите все загрязнения, особенно с вентиляционных прорезей двигателя.

Полностью слейте воду из мойки высокого давления для исключения повреждения при морозе. Храните аппарат в защищенном от мороза помещении.

Не ставьте никакие предметы на аппарат.

Внимание:

- Убедитесь в том, что при складывании и раскладывании кабели не подвергаются защемлению.

- Не перегибайте шланг высокого давления.

Неисправности

В следующей таблице приведены симптомы и возможности устранения неисправностей на случай неисправной работы устройства. Если вы не сможете с этой помощью локализовать и устранить проблему, то обратитесь в ближайший сервисный центр.

Внимание:

До начала поиска неисправности необходимо выключить устройство и отключить вилку кабеля от сети.

Симптомы	Возможная причина	Устранение
Двигатель не включается	Нет напряжения сети	Проверить и включить
	Неисправна штепсельная розетка	Воспользоваться другой штепсельной розеткой
	Поврежден кабель-удлинитель	Проверить кабель и при необходимости заменить
	Сработал предохранитель	Заменить предохранитель
	Аппарат замерз	Разморозить устройство
	Сработала защита двигателя	Дать двигателю остыть
Превышение рабочего давления	Сопло частично забито	Прочистить сопло
Пульсирующее давление	Воздух в шланге или насосе	Выключить мойку и вывести воздух из устройства
	Некорректное водоснабжение	Проверьте подачу воды
	Забит фильтр воды	Очистить сетку-фильтр
	Сдавлен или перегнут шланг подачи воды	Положить шланг подачи воды без перегибов
Двигатель вращается, но давления нет	Не подключен водопровод	Проверить подачу воды
	Забит фильтр	Очистить фильтр
	Забито сопло	Прочистить сопло
Постоянное низкое давление	Изношено сопло	Замените сопло
	Изношен клапан запуска и останова	Быстро 5 раз подряд задействуйте рычаг подачи воды

Технические характеристики

Номинальная потребляемая мощность	[Вт]	2000
Производительность	[л/час]	330
Максимальное давление	[бар]	135
Максимальная температура воды	[°C]	60
Длина кабеля питания	[м]	5
Длина шланга высокого давления	[м]	5

Уважаемые покупатели!

Обратите внимание, что технические характеристики, дизайн и алгоритмы работы устройства могут быть изменены без предварительного уведомления! Все иллюстрации, приведенные в данной инструкции, являются схематическими изображениями объектов и могут отличаться от их реального внешнего вида.

Производитель устанавливает срок службы изделия 2 года.

Производитель:

Shanghai Metto Manufacturing Co., Ltd. 1050 Linxian Road,
Jinshan Industrial Zone, Shanghai 201505, China



Для уточнения адреса и телефона сервисного центра в вашем городе звоните по телефону информационного центра Rolsen Electronics **8-800-200-5601** (звонок по России бесплатный).

Сделано в Китае.

Подробную информацию о **сервисных центрах** можно найти на официальном сайте компании **www.rolsen.ru**.



(Утилизация отходов производства электрического и электронного оборудования)

Символ зачеркнутой мусорной корзины говорит о том, что после завершения срока эксплуатации данное изделие нельзя выбрасывать вместе с обычным хозяйственным мусором. Для предотвращения вреда окружающей среде и здоровью людей от неконтролируемой ликвидации отходов, не выбрасывайте данное изделие вместе с обычным мусором и утилизируйте его с ответственностью, необходимой для повторного использования материальных ресурсов. Частным лицам для получения информации о правилах утилизации на их территории необходимо связаться с отделом утилизации отходов местного органа управления.