

#### 4. Технические характеристики:

Напряжение питания	12 В.
Производительность	65 л./мин.
Максимальное давление	150 PSI
Максимальный потребляемый ток	23 А.
Длина кабеля питания	3 м.
Длина шланга компрессора	5 м.

Уважаемые покупатели!

Обратите внимание, что технические характеристики, дизайн и алгоритмы работы устройства могут быть изменены без предварительного уведомления! Все иллюстрации, приведенные в данной инструкции, являются схематическими изображениями объектов и могут отличаться от их реального внешнего вида.

Производитель устанавливает срок службы изделия 1 год.

Производитель:

East Kit Electronics (Shanghai) Co., Ltd.,  
Китай, №. 2618 GUDAI RD. SHANGHAI  
201100, CHINA  
Ист Кит Электроникс(Шанхай), Китай,  
Шанхай, 201100, ул. Гудай № 2618

Сделано в Китае.



Для уточнения адреса и телефона сервисного центра в вашем городе звоните по телефону информационного центра Rolsen Electronics **8-800-200-5601** (звонок по России бесплатный).

Подробную информацию о **сервисных центрах** можно найти на официальном сайте компании [www.rolsen.ru](http://www.rolsen.ru).



# Rolsen

## РУКОВОДСТВО ПО ЭКСПЛУАТАЦИИ АВТОМОБИЛЬНЫЙ КОМПРЕССОР

Модель

RCC-300



Уважаемые покупатели!

Перед подключением и эксплуатацией автомобильного компрессора прочитайте данное руководство по эксплуатации, не забывая о нем в дальнейшем.

## 1. Меры предосторожен

В течении продолжительной работы устройство может перегреться. Время непрерывной работы составляет 30 минут, после чего необходимо остановить работу устройства на 30 минут для охлаждения. В случае неправильного использования компрессора, он может выйти из строя. Устройство оснащено системой, обеспечивающей постоянную смазку двигателя. Смазывать двигатель компрессора самостоятельно не рекомендуется.

Во избежание ожогов не прикасайтесь к металлическим частям устройства во время работы. После отключения устройства дайте ему остыть. Для переноски устройства используйте специальную ручку.

Во избежание механических повреждений используйте специальную сумку для транспортировки и хранения устройства.

Очистка устройства должна производиться только при помощи влажной тряпки, без использования химических препаратов и(или) моющих средств.

Не используйте компрессор для перекачки любых газовых веществ, кроме воздуха.

Не используйте компрессор во влажной и (или) пыльной среде. Внутри устройства нет деталей требующих непосредственного обслуживания во время использования устройства.

В случае не исправности устройства не пытайтесь разобрать компрессор самостоятельно. Доверьте эту процедуру специалистам из сервисного центра.

### **Внимание:**

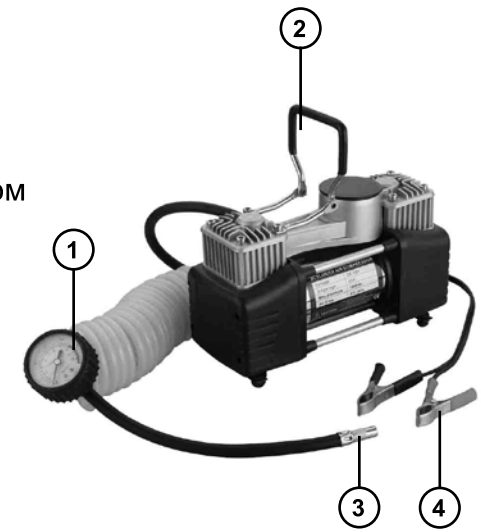
Будьте осторожны при накачивании малых объектов (спортивный инвентарь, велосипедные шины). Все время следите за показаниями манометра, по достижению уровня давления рекомендуемого производителем будьте готовы отключить компрессор.

Комплектация:

- Компрессор - 1 шт.
- Дополнительные насадки -3шт.
- Сумка для хранения - 1 шт.
- Инструкция по эксплуатации - 1 шт.
- Гарантийный талон - 1 шт.

## 2. Внешний вид:

- 1- Манометр
- 2- Ручка
- 3- Шланг компрессора с наконечником
- 4- Кабель питания



## 3. Основные операции:

### 3.1 Включение/выключение компрессора:

1. Установите устройство на ровную сухую поверхность;
2. Подключите зажимы к аккумулятору автомобиля(красный зажим к клемме «+», черный зажим к клемме «-» );
3. Проверьте не загрязнен ли навинчивающийся наконечник;
4. Навинтите подходящую насадку на наконечник шланга компрессора и вставьте насадку в надуваемый объект;
5. Установите переключатель в положение «I» ( «включено»), компрессор начнет работу;
6. По достижении уровня давления предмета, рекомендованного производителем переключите выключатель в положение «O» («выключено»);
7. Вытащите наконечник из предмета накачивания, не забудьте надеть колпачок на клапан;
8. Отключите устройство от аккумулятора;
9. Дайте компрессору остыть.