

3. Для включения фонарика установите переключатель в положение «I»;
4. Направьте фонарик в нужное место;
5. Для отключения фонарика установите переключатель в положение «O»;
8. После использования фонарика отключите устройство от бортовой сети.

4. Технические характеристики:

Напряжение питания	12 В.
Производительность	35 л./мин.
Максимальное давление	150 PSI
Максимальный потребляемый ток	15 А.
Длина кабеля питания	3 м.
Длина шланга компрессора	0,75 м.

Уважаемые покупатели!

Обратите внимание, что технические характеристики, дизайн и алгоритмы работы устройства могут быть изменены без предварительного уведомления! Все иллюстрации, приведенные в данной инструкции, являются схематическими изображениями объектов и могут отличаться от их реального внешнего вида.

Производитель устанавливает срок службы изделия 1 год.



Производитель:

East Kit Electronics (Shanghai) Co., Ltd.,
Китай, №. 2618 GUDAI RD. SHANGHAI
201100, CHINA

Ист Кит Электроникс(Шанхай), Китай,
Шанхай, 201100, ул. Гудай № 2618

Сделано в Китае.



Для уточнения адреса и телефона сервисного центра в вашем городе звоните по телефону информационного центра Rolsen Electronics **8-800-200-5601** (звонок по России бесплатный).

Подробную информацию о **сервисных центрах** можно найти на официальном сайте компании www.rolsen.ru.

Rolsen

РУКОВОДСТВО ПО ЭКСПЛУАТАЦИИ

АВТОМОБИЛЬНЫЙ КОМПРЕССОР

Модели:

RCC-200



RCC-220



RCC-240



Уважаемые покупатели!

Перед подключением и эксплуатацией автомобильного компрессора прочитайте данное руководство по эксплуатации, не забывая о нем в дальнейшем.

1. Меры предосторожности:

В течении продолжительной работы устройство может перегреться. Время непрерывной работы составляет 30 минут, после чего необходимо остановить работу устройства на 30 минут для охлаждения. В случае неправильного использования компрессора, он может выйти из строя. Устройство оснащено системой, обеспечивающей постоянную смазку двигателя. Смазывать двигатель компрессора самостоятельно не рекомендуется.

Во избежание ожогов не прикасайтесь к металлическим частям устройства во время работы. После отключения устройства дайте ему остыть. Для переноски устройства используйте специальную ручку.

Во избежание механических повреждений используйте специальную сумку для транспортировки и хранения устройства.

Внимание:

Для компрессора RCC-200 нет сумки в комплекте поставки.

Очистка устройства должна производиться только при помощи влажной тряпки, без использования химических препаратов и(или) моющих средств.

Не используйте компрессор для перекачки любых газовых веществ, кроме воздуха.

Не используйте компрессор во влажной и (или) пыльной среде.

Внутри устройства нет деталей требующих непосредственного обслуживания во время использования устройства. В случае неисправности устройства не пытайтесь разобрать компрессор самостоятельно, доверьте эту процедуру специалистам из сервисного центра.

Внимание:

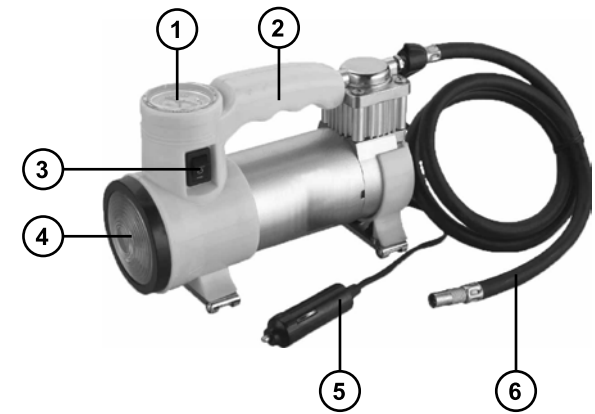
Будьте осторожны при накачивании малых объектов (спортивный инвентарь, велосипедные шины). Все время следите за показаниями манометра, по достижению уровня давления, рекомендуемого производителем, будьте готовы отключить компрессор.

Комплектация:

- Компрессор - 1 шт.
- Дополнительные насадки -3шт.
- Сумка для хранения - 1 шт. (кроме модели RCC-200)
- Инструкция по эксплуатации - 1 шт.
- Гарантийный талон - 1 шт.

2. Внешний вид:

- 1- Манометр
- 2- Ручка
- 3- Переключатель
- 4- Лампа фонарика
- 5- Коннектор прикуривателя
- 6- Шланг компрессора с наконечником



Внимание:

- На схеме отображена модель RCC-200, остальные модели имеют схожие элементы управления;
- Функция фонарика есть только в моделях RCC-200 и RCC-240.

3. Основные операции

3.1 Включение/выключение компрессора

1. Установите устройство на ровную сухую поверхность;
2. Вставьте штекер в гнездо прикуривателя автомобиля;
3. Проверьте не загрязнен ли навинчивающийся наконечник;
4. Навинтите подходящую насадку на наконечник шланга компрессора и вставьте насадку в надуваемый объект;
5. Установите переключатель в положение «||» («включено»), компрессор начнет работу(**модель RCC-220 включается установкой переключателя в положение «|»**);
6. По достижении уровня давления предмета, рекомендованного производителем переключите выключатель в положение «O» («выключено»);
7. Вытащите наконечник из предмета накачивания, не забудьте надеть колпачок на клапан;
8. Отключите устройство от бортовой сети;
9. Дайте компрессору остыть.

3.2 Включение/выключение фонарика

1. Возьмите устройство в руки(или установите на поверхности);
2. Вставьте штекер в гнездо прикуривателя автомобиля;