

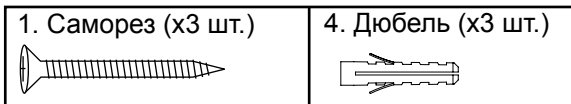
### РУКОВОДСТВО ПО УСТАНОВКЕ

#### МЕРЫ ПРЕДОСТОРОЖНОСТИ:

- Внимательно прочитайте данное руководство прежде чем начать установку. Если вы не уверены в какой либо части процесса установки, то свяжитесь со специалистом.
- Перед установкой подставки убедитесь в том, что ваша стена способна выдержать вес крепежа с установленным устройством.
- Подготовьте все необходимые инструменты и оборудование для установки подставки.
- Данная подставка рассчитана на максимальный вес нагрузки 8 кг. Если вы установите нагрузку больше данного значения, то есть вероятность выхода подставки из строя.
- Для правильной установки следуйте всем нижеследующим инструкциям.

#### КОМПЛЕКТАЦИЯ:

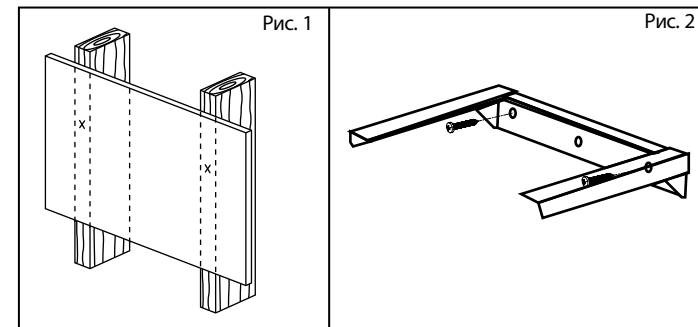
1. Подставка (настенная часть).
2. Подставка (столешница).
3. Крепёжные элементы.



**ВНИМАНИЕ:** Перед закреплением подставки установите съемный уровень сверху подставки. Проследите чтобы подставка располагалась ровно (по горизонтали и вертикали) на стене.

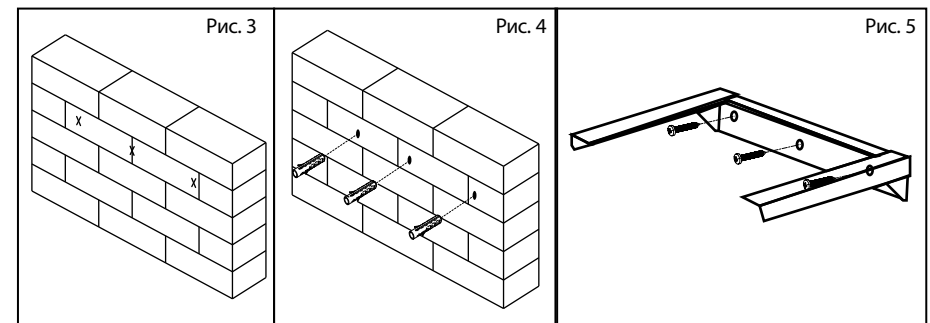
#### УСТАНОВКА ПОДСТАВКИ НА СТЕНУ ИЗ ГИПСОКАРТОНА

1. Для крепления подставки к стене, сделанной из гипсокартона, необходимо найти расположение несущего профиля, к которому прикреплен гипсокартон.
2. Расположите настенную часть подставки так, чтобы монтажные отверстия располагались по центру профилей (рис. 1).
3. Сделайте отметки на стене для монтажных отверстий (рис. 1).
4. Просверлите отверстия для саморезов в профиле.
5. Прикрепите настенную часть подставки к стене при помощи саморезов (рис. 2)



#### УСТАНОВКА ПОДСТАВКИ НА БЕТОННУЮ СТЕНУ

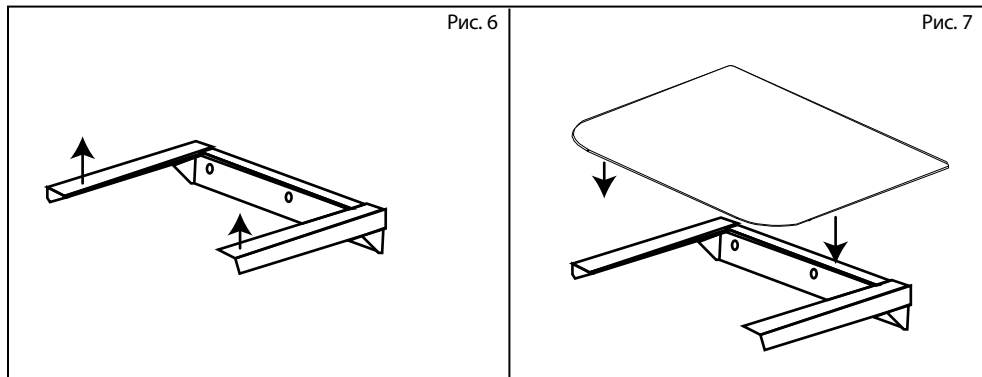
1. Расположите настенную часть подставки на стене.
2. Отметьте отверстия для крепления на стене как показано на рис. 3.
3. Просверлите отверстия для дюбелей в стене.
4. Вставьте дюбели в просверленные отверстия, как показано на рис. 4.
5. Прикрепите настенную часть подставки к стене при помощи саморезов (рис. 5).



## ОКОНЧАТЕЛЬНАЯ СБОРКА

1. Отклейте верхний слой скотча с установленной основы подставки, как показано на рис. 6
2. Приклейте столешницу подставки на скотч, как показано на рис.7.

Теперь вы можете установить ваше устройство на подставку.



## ХАРАКТЕРИСТИКИ

Размер подставки 250x300x48,5 мм  
Максимальный вес нагрузки: 8 кг.

Уважаемые покупатели!

Обратите внимание, что технические характеристики и дизайн устройства могут быть изменены без предварительного уведомления! Все иллюстрации, приведенные в данной инструкции, являются схематическими изображениями объектов и могут отличаться от их реального внешнего вида.

Производитель устанавливает срок службы изделия 2 года.

Производитель:  
East Kit Electronics (Shanghai) Co., Ltd.,  
Китай, №.2618 GUDAI RD. SHANGHAI  
201100, CHINA



Для уточнения адреса и телефона сервисного центра в вашем городе звоните по телефону информационного центра Rolsen Electronics **8-800-200-5601** (звонок по России бесплатный).

Компания Ист Кит Электроникс(Шанхай),  
Китай, Шанхай, 201100, ул. Гудай № 2618.

Подробную информацию о **сервисных центрах** можно найти на официальном сайте компании **[www.rolsen.ru](http://www.rolsen.ru)**.

Сделано в Китае