






РУКОВОДСТВО ПО УСТАНОВКЕ.

МЕРЫ ПРЕДОСТОРОЖНОСТИ:

- Внимательно прочитайте данное руководство прежде чем начать установку. Если вы не уверены в какой либо части процесса установки, то свяжитесь со специалистом.
- Перед установкой кронштейна убедитесь в том, что ваша стена способна выдержать вес крепежа с установленным телевизором.
- Подготовьте все необходимые инструменты и оборудование для установки кронштейна.
- Убедитесь в том, что ваш телевизор (монитор) имеет соответствующие места крепления, подходящие для использования данного кронштейна. Так же обратите внимание на рекомендации производителя ТВ по установке вашего ТВ на кронштейн.
- Данный кронштейн рассчитан на максимальный вес нагрузки 18кг. Если вы установите нагрузку больше данного значения, то есть вероятность выхода кронштейна из строя.
- Для правильной установки следуйте всем нижеследующим инструкциям.

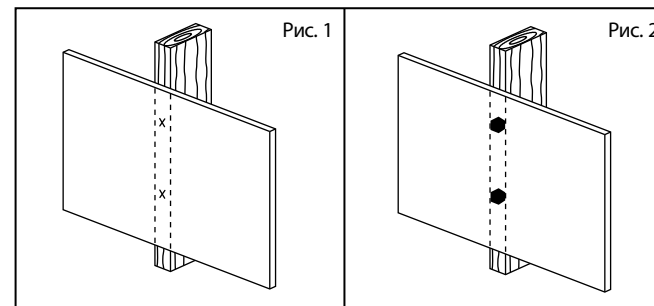
КОМПЛЕКТАЦИЯ:

1. Кронштейн.
2. Крепёжные элементы.

1. Саморез (x3 шт.) 	3. Винт М5 x 16 (x4 шт.) 	5. Шайба (x4 шт.) 
2. Дюбель (x3 шт.) 	4. Винт М6x16 (x4 шт.) 	

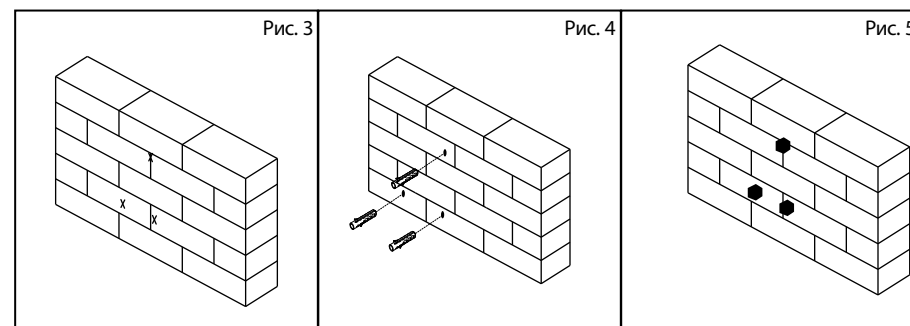
УСТАНОВКА КРОНШТЕЙНА НА СТЕНУ ИЗ ГИПСОКАРТОНА

1. Для крепления кронштейна к стене, сделанной из гипсокартона, необходимо определить расположение несущего профиля, к которому прикреплен гипсокартон.
2. Приложите кронштейн к стене так, чтобы центральные монтажные отверстия располагались по центру профиля (рис. 1).
3. Сделайте отметки на стене для двух центральных отверстий (рис.1).
4. Просверлите отверстия для саморезов в профиле.
5. Закрутите саморезы в сделанные отверстия, не устанавливая кронштейн. Оставьте зазор между головкой самореза и стеной ~5мм (рис. 2).



УСТАНОВКА КРОНШТЕЙНА НА БЕТОННУЮ СТЕНУ

1. Приложите кронштейн к стене.
2. Отметьте отверстия для крепления на стене как показано на рис. 3.
3. Просверлите отверстия для дюбелей в стене.
4. Вставьте дюбели в просверленные отверстия, как показано на рис. 4.
5. Закрутите саморезы в дюбеля, не устанавливая кронштейн. Оставьте зазор между головкой самореза и стеной ~5мм (рис. 5).



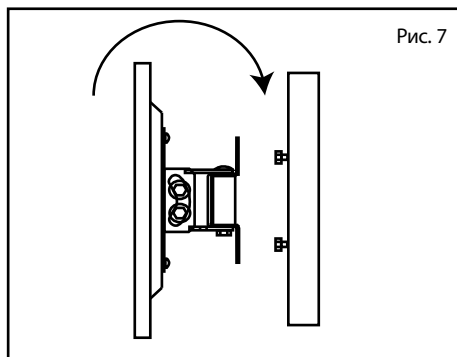
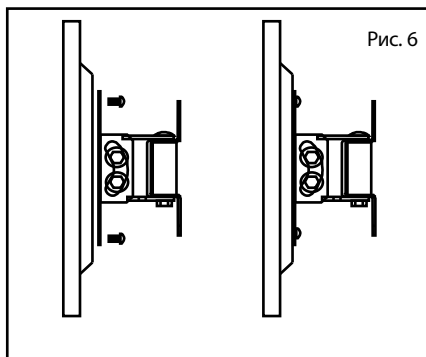
КРЕПЛЕНИЕ КРОНШТЕЙНА К ТЕЛЕВИЗОРУ

1. Определите правильную длину винтов необходимых для крепления кронштейна к задней крышке ТВ:
 - Если крышка ТВ плоская и кронштейн плотно прилегает к поверхности, то рекомендуется использовать короткие винты.
 - Если крышка ТВ имеет кривизну либо выпуклости и неровности, то рекомендуется использовать более длинные винты.
2. Приложите кронштейн (ТВ часть) к задней панели ТВ и закрутите винты в соответствующие крепежные отверстия. В случае необходимости используйте шайбы входящие в набор.

ВНИМАНИЕ: Убедитесь, что присоединительные размеры для крепления кронштейна на вашем телевизоре соответствуют данному кронштейну. Так же обратите внимание, что в наборе присутствует несколько типов винтов. Выберите винты подходящие для креплений расположенных на вашем ТВ.

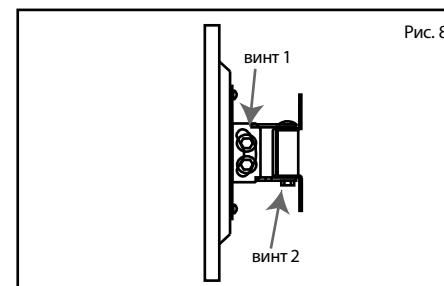
УСТАНОВКА ТВ НА СТЕНУ

1. Для установки ТВ, с прикреплённым кронштейном, на стену, необходимо повесить кронштейн монтажными отверстиями на саморезы в стене. Снятие кронштейна происходит в обратном порядке (рис 7).



РЕГУЛИРОВКА КРОНШТЕЙНА

1. Для регулировки кронштейна необходимо ослабить регулировочные винты 1 и 2 (рис 8).
2. Отрегулируйте положение ТВ.
3. Зафиксируйте винты 1 и 2 (рис 8).



ХАРАКТЕРИСТИКИ

Размеры крепления: VESA 75x75 mm , VESA 100x100 mm,
VESA 200x100 mm, VESA 200x200 mm

Диагональ телевизора: до 37"

Максимальный вес нагрузки: 18 кг.

Максимальный угол наклона 15°

Максимальный угол поворота 180°

Расстояние от стены 10 см

Уважаемые покупатели!

Обратите внимание, что технические характеристики и дизайн устройства могут быть изменены без предварительного уведомления! Все иллюстрации, приведенные в данной инструкции, являются схематическими изображениями объектов и могут отличаться от их реального внешнего вида.

Производитель устанавливает срок службы изделия 2 года.

Производитель:

East Kit Electronics (Shanghai) Co., Ltd.,
Китай, №.2618 GUDAI RD. SHANGHAI
201100, CHINA

Компания Ист Кит Электроникс(Шанхай),
Китай, Шанхай, 201100, ул. Гудай № 2618.

Сделано в Китае



Для уточнения адреса и телефона сервисного центра в вашем городе звоните по телефону информационного центра Rolsen Electronics **8-800-200-5601** (звонок по России бесплатный).

Подробную информацию о **сервисных центрах** можно найти на официальном сайте компании **www.rolsen.ru**.