

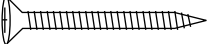


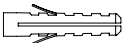

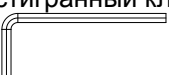

### РУКОВОДСТВО ПО УСТАНОВКЕ.

#### МЕРЫ ПРЕДОСТОРОЖНОСТИ:

- Внимательно прочитайте данное руководство прежде чем начать установку. Если вы не уверены в какой либо части процесса установки, то свяжитесь со специалистом.
- Перед установкой кронштейна убедитесь в том, что ваша стена способна выдержать вес крепежа с установленным телевизором.
- Подготовьте все необходимые инструменты и оборудование для установки кронштейна.
- Убедитесь в том, что ваш телевизор (монитор) имеет соответствующие места крепления, подходящие для использования данного кронштейна. Так же обратите внимание на рекомендации производителя ТВ по установке вашего ТВ на кронштейн.
- Данный кронштейн рассчитан на максимальный вес нагрузки 25кг. Если вы установите нагрузку больше данного значения, то есть вероятность выхода кронштейна из строя.
- Для правильной установки следуйте всем нижеследующим инструкциям.

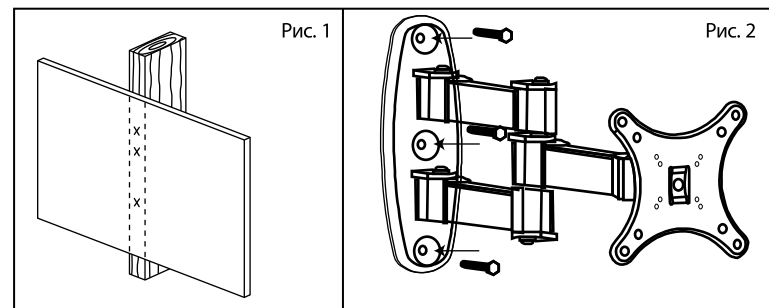
#### КОМПЛЕКТАЦИЯ:

1. Кронштейн.
2. Крепёжные элементы.

1. Шуруп (x3 шт.) 	4. Винт M5 x 16 (x4 шт.) 	7. Клипса (x2 шт.) 
2. Дюбель (x3 шт.) 	5. Винт M6x16 (x4 шт.) 	
3. Шестигранный ключ 	6. Шайба (x4 шт.) 	

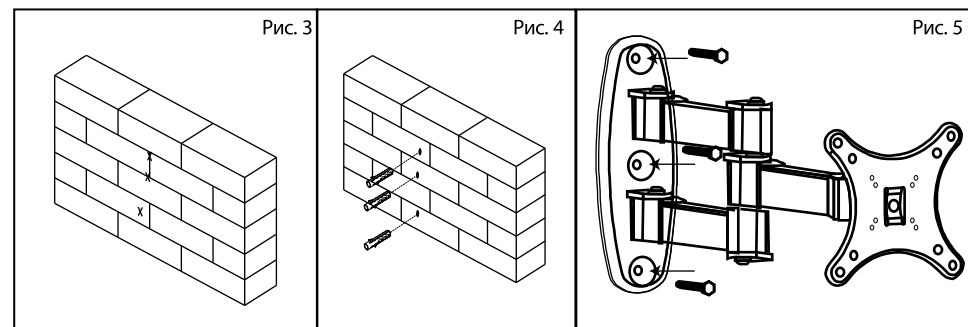
#### УСТАНОВКА КРОНШТЕЙНА НА СТЕНУ ИЗ ГИПСОКАРТОНА

1. Для крепления кронштейна к стене, сделанной из гипсокартона, необходимо найти расположение несущего профиля, к которому прикреплен гипсокартон.
2. Приложите кронштейн к стене так, чтобы средние монтажные отверстия располагались по центру профиля (рис. 1).
3. Сделайте отметки на стене для двух центральных отверстий (рис.1).
4. Просверлите отверстия для саморезов в профиле.
5. Прикрепите настенную часть кронштейна к стене при помощи саморезов (рис.2)



#### УСТАНОВКА КРОНШТЕЙНА НА БЕТОННУЮ СТЕНУ

1. Приложите кронштейн к стене.
2. Отметьте отверстия для крепления на стене как показано на рис. 3.
3. Просверлите отверстия для дюбелей в стене.
4. Вставьте дюбели в просверленные отверстия, как показано на рис. 4.
5. Прикрепите настенную часть кронштейна к стене при помощи саморезов (рис. 5).

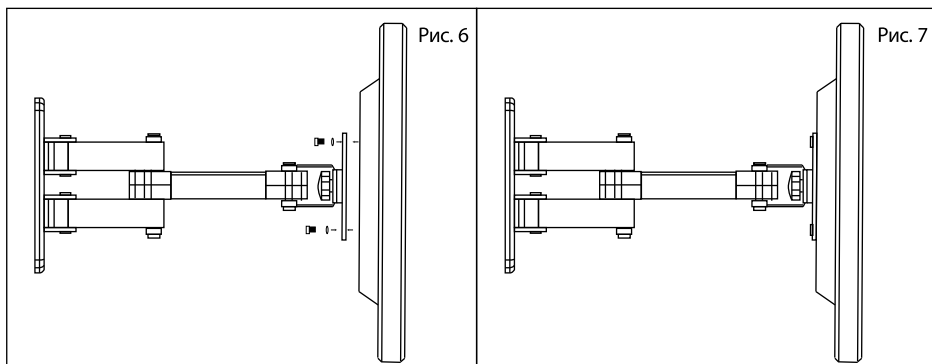


## КРЕПЛЕНИЕ КРОНШТЕЙНА К ТЕЛЕВИЗОРУ

Приложите кронштейн (ТВ часть) к задней панели ТВ и закрутите винты в соответствующие крепежные отверстия (рис. 6). В случае необходимости используйте шайбы входящие в набор.

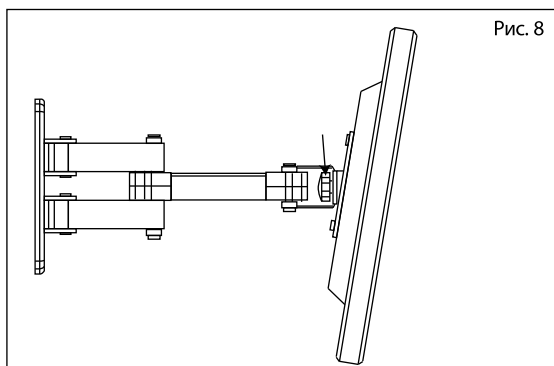
После закрепления телевизора проложите проводку в клипсы и закрепите их в кронштейне

**ВНИМАНИЕ:** Убедитесь, что присоединительные размеры для крепления кронштейна на вашем телевизоре соответствуют данному кронштейну. Так же обратите внимание, что в наборе присутствует несколько типов винтов. Выберите винты подходящие для креплений расположенных на вашем ТВ.



## РЕГУЛИРОВКА КРОНШТЕЙНА

1. Для регулировки кронштейна необходимо ослабить регулировочный винт (рис 8).
2. Отрегулируйте положение ТВ.
3. Зафиксируйте регулировочный винт (рис 8).



## ХАРАКТЕРИСТИКИ

Размеры крепления: VESA 75x75 mm , VESA 100x100 mm,  
VESA 200x100 mm, VESA 200x200 mm

Диагональ телевизора: до 37"

Максимальный вес нагрузки: 25 кг

Максимальный угол наклона 15°

Максимальный угол поворота 180°

Расстояние от стены 9-35 см

Уважаемые покупатели!

Обратите внимание, что технические характеристики и дизайн устройства могут быть изменены без предварительного уведомления! Все иллюстрации, приведенные в данной инструкции, являются схематическими изображениями объектов и могут отличаться от их реального внешнего вида.

Производитель устанавливает срок службы изделия 2 года.

Производитель:  
East Kit Electronics (Shanghai) Co., Ltd.,  
Китай, №.2618 GUDAI RD. SHANGHAI  
201100, CHINA



Для уточнения адреса и телефона сервисного центра в вашем городе звоните по телефону информационного центра Rolsen Electronics **8-800-200-5601** (звонок по России бесплатный).

Подробную информацию о **сервисных центрах** можно найти на официальном сайте компании **www.rolsen.ru**.

Компания Ист Кит Электроникс(Шанхай),  
Китай, Шанхай, 201100, ул. Гудай № 2618.

Сделано в Китае