

### РУКОВОДСТВО ПО УСТАНОВКЕ.

#### МЕРЫ ПРЕДОСТОРОЖНОСТИ:

- Внимательно прочитайте данное руководство прежде чем начать установку. Если вы не уверены в какой либо части процесса установки, то свяжитесь со специалистом.
- Перед установкой кронштейна убедитесь в том, что ваша стена способна выдержать вес крепежа с установленным телевизором.
- Подготовьте все необходимые инструменты и оборудование для установки кронштейна.
- Убедитесь в том, что ваш телевизор (монитор) имеет соответствующие места крепления, подходящие для использования данного кронштейна. Так же обратите внимание на рекомендации производителя ТВ по установке вашего ТВ на кронштейн.
- Данный кронштейн рассчитан на максимальный вес нагрузки 18кг. Если вы установите нагрузку больше данного значения, то есть вероятность выхода кронштейна из строя.
- Для правильной установки следуйте всем нижеследующим инструкциям.

#### КОМПЛЕКТАЦИЯ:

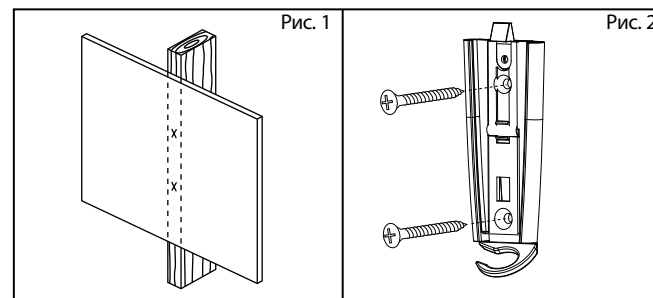
1. Кронштейн (настенная часть).
2. Кронштейн (ТВ часть).
3. Крепёжные элементы.

1. Саморез (x3 шт.) 	4. Винт M4x30 (x4 шт.) 	7. Шайба (x4 шт.) 
2. Дюбель (x3 шт.) 	5. Винт M6x12 (x4 шт.) 	8. Шестигранный ключ 
3. Винт M4 x 12 (x6 шт.) 	6. Винт M6x30 (x4 шт.) 	9. Шестигранный ключ 

1

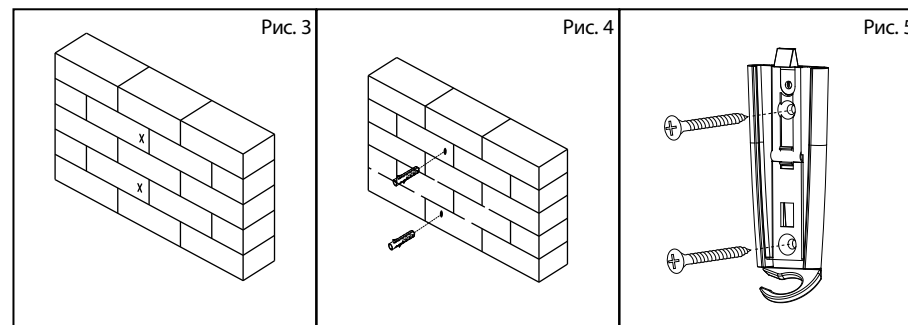
#### УСТАНОВКА КРОНШТЕЙНА НА СТЕНУ ИЗ ГИПСОКАРТОНА

1. Для крепления кронштейна к стене, сделанной из гипсокартона, необходимо найти расположение несущего профиля, к которому прикреплен гипсокартон.
2. Расположите настенную часть кронштейна так, чтобы средние монтажные отверстия располагались по центру профиля.
3. Сделайте отметки на стене для двух центральных отверстий (рис.1).
4. Просверлите отверстия для саморезов в профиле.
5. Прикрепите настенную часть кронштейна к стене при помощи саморезов (рис.2)



#### УСТАНОВКА КРОНШТЕЙНА НА БЕТОННУЮ СТЕНУ

1. Расположите настенную часть кронштейна на стене.
2. Отметьте отверстия для крепления на стене как показано на рис. 3.
3. Просверлите отверстия для дюбелей в стене.
4. Вставьте дюбели в просверленные отверстия (рис. 4).
5. Прикрепите настенную часть кронштейна к стене при помощи саморезов (рис. 5).



2

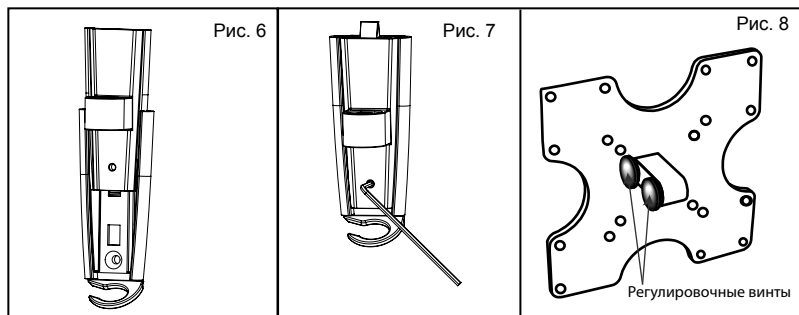
## КРЕПЛЕНИЕ КРОНШТЕЙНА К ТЕЛЕВИЗОРУ

1. Определите правильную длину винтов необходимых для крепления кронштейна к задней крышке ТВ:
  - Если крышка ТВ плоская и кронштейн плотно прилегает к поверхности, то рекомендуется использовать короткие винты.
  - Если крышка ТВ имеет кривизну либо выпуклости и неровности, то рекомендуется использовать более длинные винты.
2. Приложите кронштейн (ТВ часть) к задней панели ТВ и закрутите винты в соответствующие крепежные отверстия. В случае необходимости используйте шайбы входящие в набор.

**ВНИМАНИЕ:** Убедитесь, что присоединительные размеры для крепления кронштейна на вашем телевизоре соответствуют данному кронштейну. Так же обратите внимание, что в наборе присутствует несколько типов винтов. Выберите винты подходящие для креплений расположенных на вашем ТВ.

## УСТАНОВКА ТВ НА СТЕНУ

1. Для завершения установки необходимо вставить кронштейн установленный на вашем ТВ в ответную часть, которая находится на стене. Для этого аккуратно опустите ТВ с кронштейном в настенный крепёж пока не раздастся щёлчок. Не отпускайте телевизор до тех пор, пока не убедитесь, что он надёжно зафиксирован в кронштейне!
2. Для извлечения ТВ из кронштейна нажмите на пластиковую защёлку, расположенную в верхней части настенного крепления, и потяните ТВ вверх (рис. 6).
3. Для окончательной фиксации затяните винт, как показано на рис. 7.
4. По окончании установки прикрепите клипсы снизу кронштейна и проденьте через них провода электропитания.



## РЕГУЛИРОВКА УГЛА НАКЛОНА

После закрепления кронштейна можно отрегулировать угол наклона ТВ. Для этого необходимо:

1. Ослабить регулировочные винты(рис. 8).
2. Выставить необходимый угол наклона.
3. Закрутить регулировочные винты(рис.8).

## ХАРАКТЕРИСТИКИ

Размеры крепления: VESA 75x75 mm , VESA 100x100 mm, VESA 200x100 mm, VESA 200x200 mm

Диагональ телевизора: до 37"

Максимальный вес нагрузки: 18 кг

Максимальный угол наклона 15°

Максимальный угол поворота 180°

Расстояние от стены 5,3-35 см

Уважаемые покупатели!

Обратите внимание, что технические характеристики, дизайн и алгоритмы работы устройства могут быть изменены без предварительного уведомления! Все иллюстрации, приведенные в данной инструкции, являются схематическими изображениями объектов и могут отличаться от их реального внешнего вида.

Производитель устанавливает срок службы изделия 2 года.

Производитель:

East Kit Electronics (Shanghai) Co., Ltd.,  
Китай, №.2618 GUDAI RD. SHANGHAI  
201100, CHINA

Компания Ист Кит Электроникс(Шанхай),  
Китай, Шанхай, 201100, ул. Гудай № 2618.

Сделано в Китае



Для уточнения адреса и телефона сервисного центра в вашем городе звоните по телефону информационного центра Rolsen Electronics **8-800-200-5601** (звонок по России бесплатный).

Подробную информацию о **сервисных центрах** можно найти на официальном сайте компании **www.rolsen.ru**.