

РУКОВОДСТВО ПО УСТАНОВКЕ.

МЕРЫ ПРЕДОСТОРОЖНОСТИ:

- Внимательно прочитайте данное руководство прежде чем начать установку. Если вы не уверены в какой либо части процесса установки, то свяжитесь со специалистом.
- Перед установкой кронштейна убедитесь в том, что ваша стена способна выдержать вес крепежа с установленным телевизором.
- Подготовьте все необходимые инструменты и оборудование для установки кронштейна.
- Убедитесь в том, что ваш телевизор (монитор) имеет соответствующие места крепления, подходящие для использования данного кронштейна. Так же обратите внимание на рекомендации производителя ТВ по установке вашего ТВ на кронштейн.
- Данный кронштейн рассчитан на максимальный вес нагрузки 56 кг. Если вы установите нагрузку больше данного значения, то есть вероятность выхода кронштейна из строя.
- Для правильной установки следуйте всем нижеследующим инструкциям.

КОМПЛЕКТАЦИЯ:

1. Кронштейн (настенная часть).
2. Кронштейн (ТВ часть).
3. Крепёжные элементы.

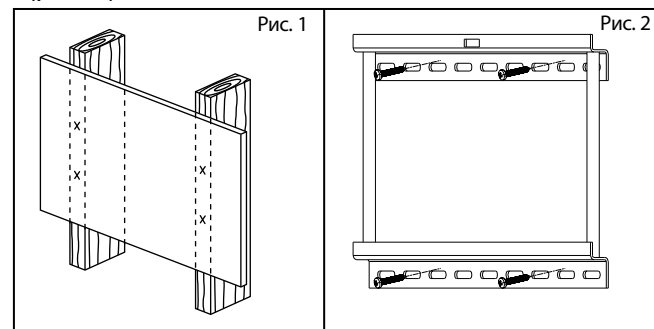
1. Саморез (x4 шт.) 	2. Шайба (x4 шт.) 	3. Шайба (x4 шт.) 
4. Дюбель (x4 шт.) 	5. Шайба (x4 шт.) 	6. Винт M4x25 (x4 шт.) 
7. Винт M5x25 (x4 шт.) 	8. Винт M6x25 (x4 шт.) 	9. Винт M8x25 (x4 шт.) 
10. Уровень (x1 шт.) 		

1

ВНИМАНИЕ: Перед закреплением кронштейна установите съемный уровень сверху кронштейна. Проследите чтобы кронштейн располагался ровно (по горизонтали и вертикали) на стене.

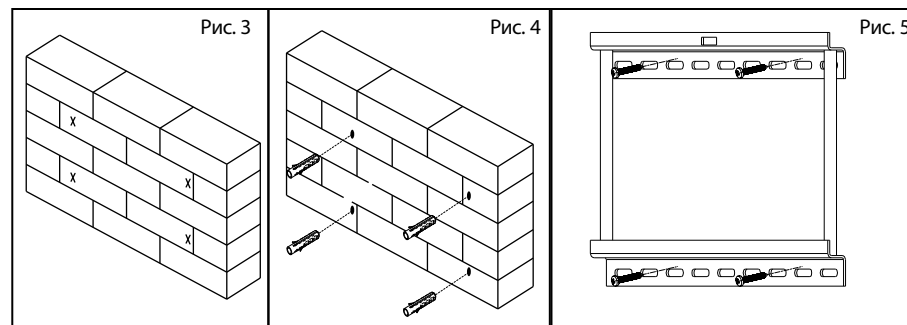
УСТАНОВКА КРОНШТЕЙНА НА СТЕНУ ИЗ ГИПСОКАРТОНА

1. Для крепления кронштейна к стене, сделанной из гипсокартона, необходимо найти расположение несущего профиля, к которому прикреплен гипсокартон.
2. Расположите настенную часть кронштейна так, чтобы монтажные отверстия располагались по центру профилей (рис. 1).
3. Сделайте отметки на стене для монтажных отверстий (рис.1).
4. Просверлите отверстия для саморезов в профиле.
5. Прикрепите настенную часть кронштейна к стене при помощи саморезов (рис.2)



УСТАНОВКА КРОНШТЕЙНА НА БЕТОННУЮ СТЕНУ

1. Расположите настенную часть кронштейна на стене.
2. Отметьте отверстия для крепления на стене как показано на рис. 3.
3. Просверлите отверстия для дюбелей в стене.
4. Вставьте дюбели в просверленные отверстия, как показано на рис. 4.
5. Прикрепите настенную часть кронштейна к стене при помощи саморезов (рис. 5).



2

КРЕПЛЕНИЕ КРОНШТЕЙНА К ТЕЛЕВИЗОРУ

1. Определите правильную длину винтов необходимых для крепления кронштейна к задней крышке ТВ:

- Если крышка ТВ плоская и кронштейн плотно прилегает к поверхности, то рекомендуется использовать короткие винты.
- Если крышка ТВ имеет кривизну либо выпуклости и неровности, то рекомендуется использовать более длинные винты.

2. Приложите кронштейн (ТВ часть) к задней панели ТВ и закрутите винты в соответствующие крепежные отверстия. В случае необходимости используйте шайбы входящие в набор.

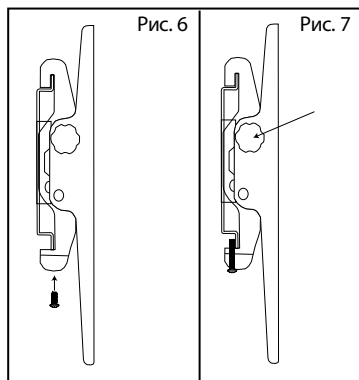
ВНИМАНИЕ: Убедитесь, что присоединительные размеры для крепления кронштейна на вашем телевизоре соответствуют данному кронштейну. Так же обратите внимание, что в наборе присутствует несколько типов винтов.

УСТАНОВКА ТВ НА СТЕНУ

Теперь вы можете установить ваш ТВ на стену. Для этого необходимо соединить две части кронштейна, установленные на ТВ и на стене соответственно. Возьмите ваш ТВ (с установленным на нём кронштейном) и повесьте его на верхние крючки на настенную часть кронштейна. Для закрепления закрутите фиксирующие винты снизу кронштейна. (рис. 6)

РЕГУЛИРОВКА НАКЛОНА

1. Для регулировки кронштейна необходимо ослабить регулировочные винты (рис.7).
2. Выставить телевизор под нужным углом
3. Закрутить регулировочные винты (рис.7)



ХАРАКТЕРИСТИКИ

Размеры крепления: VESA 100x100 mm, VESA 200x200 mm, VESA 300x300 mm, VESA 400x200 mm, VESA 400x400 mm

Диагональ телевизора: до 50"

Максимальный вес нагрузки: 56 кг.

Максимальный угол наклона 15°

Расстояние от стены 3,5 см

Уважаемые покупатели!

Обратите внимание, что технические характеристики, дизайн и алгоритмы работы устройства могут быть изменены без предварительного уведомления! Все иллюстрации, приведенные в данной инструкции, являются схематическими изображениями объектов и могут отличаться от их реального внешнего вида.

Производитель устанавливает срок службы изделия 2 года.

Производитель:
East Kit Electronics (Shanghai) Co., Ltd.,
Китай, №.2618 GUDAI RD. SHANGHAI
201100, CHINA

Компания Ист Кит Электроникс(Шанхай),
Китай, Шанхай, 201100, ул. Гудай № 2618.

Сделано в Китае



Для уточнения адреса и телефона сервисного центра в вашем городе звоните по телефону информационного центра Rolsen Electronics **8-800-200-5601** (звонок по России бесплатный).

Подробную информацию о **сервисных центрах** можно найти на официальном сайте компании www.rolsen.ru.