

РУКОВОДСТВО ПО УСТАНОВКЕ.

МЕРЫ ПРЕДОСТОРОЖНОСТИ:

- Внимательно прочитайте данное руководство перед началом установки. Если вы не уверены в какой либо части процесса установки, то свяжитесь со специалистом.
- Перед установкой кронштейна убедитесь в том, что ваша стена способна выдержать вес крепежа с установленным телевизором.
- Подготовьте все необходимые инструменты и оборудование для установки кронштейна.
- Убедитесь в том, что ваш телевизор (монитор) имеет соответствующие места крепления, подходящие для использования данного кронштейна. Так же обратите внимание на рекомендации производителя ТВ по установке вашего ТВ на кронштейн.
- Данный кронштейн рассчитан на максимальный вес нагрузки 11кг. Если вы установите нагрузку больше данного значения, то есть вероятность выхода кронштейна из строя.
- Для правильной установки следуйте всем нижеследующим инструкциям.

КОМПЛЕКТАЦИЯ:

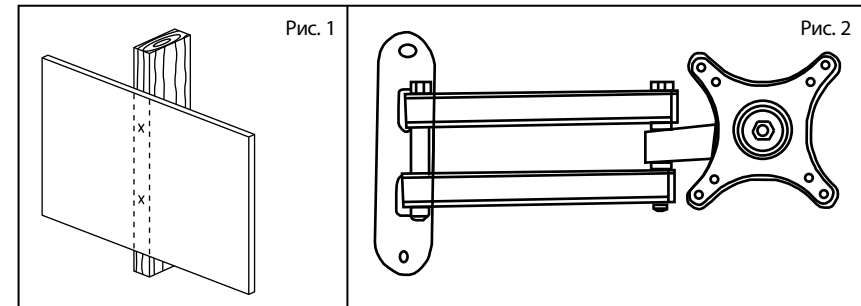
1. Кронштейн.
2. Крепёжные элементы.

| | | |
|---|---|---|
| 1. Шуруп (x2 шт.)  | 5. Винт M5x16 (x4 шт.)  | 6. Гаечный ключ  |
| 2. Дюбель (x2 шт.)  | 7. Шайба (x4 шт.)  | 3. Шестигранный ключ  |
| 4. Винт M4x10 (x4 шт.)  | 8. Клипса (x2 шт.)  | |

1

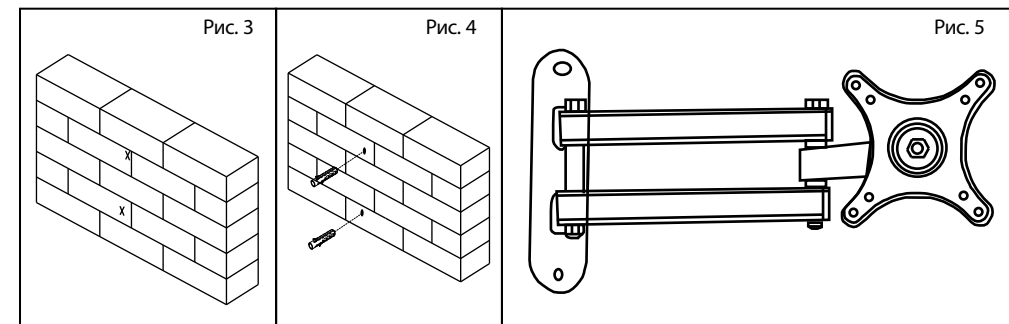
УСТАНОВКА КРОНШТЕЙНА НА СТЕНУ ИЗ ГИПСОКАРТОНА

1. Для крепления кронштейна к стене, сделанной из гипсокартона, необходимо определить расположение несущего профиля, к которому прикреплен гипсокартон.
2. Приложите кронштейн к стене так, чтобы центральные монтажные отверстия располагались по центру профиля (рис. 1).
3. Сделайте отметки на стене для двух центральных отверстий (рис.1).
4. Просверлите отверстия для саморезов в профиле.
5. Закрутите саморезы в сделанные отверстия, не устанавливая кронштейн. Оставьте зазор между головкой самореза и стеной ~5мм (рис. 2).



УСТАНОВКА КРОНШТЕЙНА НА БЕТОННУЮ СТЕНУ

1. Приложите кронштейн к стене.
2. Отметьте отверстия для крепления на стене как показано на рис. 3.
3. Просверлите отверстия для дюбелей в стене.
4. Вставьте дюбели в просверленные отверстия, как показано на рис. 4.
5. Прикрепите кронштейн к стене используя саморезы из крепёжного набора (рис. 5).



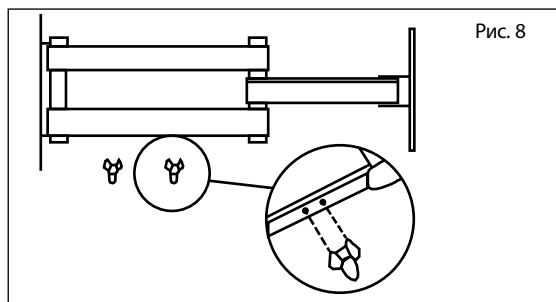
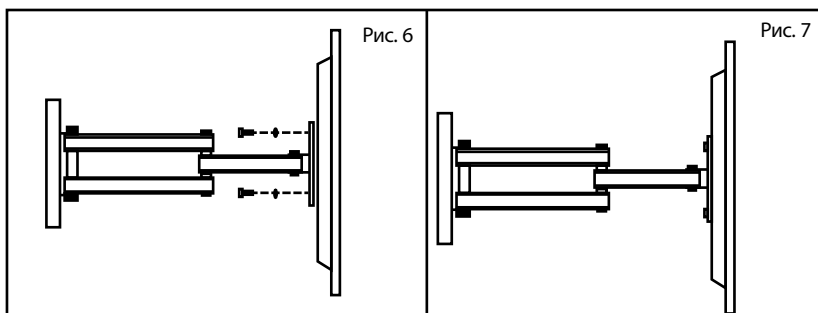
2

КРЕПЛЕНИЕ КРОНШТЕЙНА К ТЕЛЕВИЗОРУ

1. Приложите кронштейн (ТВ часть) к задней панели ТВ и закрутите винты в соответствующие крепежные отверстия. В случае необходимости используйте шайбы входящие в набор.

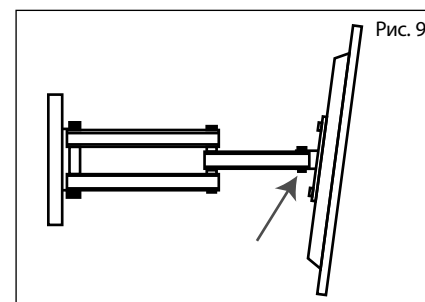
2. Установите клипсы для укладки проводов в посадочные места как показано на рисунке 8.

ВНИМАНИЕ: Убедитесь, что присоединительные размеры для крепления кронштейна на вашем телевизоре соответствуют данному кронштейну. Так же обратите внимание, что в наборе может присутствовать несколько типов винтов. Выберите винты, подходящие для креплений, расположенных на вашем ТВ.



РЕГУЛИРОВКА КРОНШТЕЙНА

1. Для регулировки кронштейна необходимо ослабить регулировочный винт (рис 9).
2. Отрегулируйте положение ТВ.
3. Зафиксируйте регулировочный винт (рис 9).



ХАРАКТЕРИСТИКИ

Размеры крепления: VESA 75x75мм, VESA 100x100мм.
Диагональ телевизора: до 27".
Максимальный вес нагрузки: 11кг.
Максимальный угол наклона 15°.
Максимальный угол поворота 180°.
Расстояние от стены 7 - 38см.

Уважаемые покупатели!

Обратите внимание, что технические характеристики, дизайн и алгоритмы работы устройства могут быть изменены без предварительного уведомления! Все иллюстрации, приведенные в данной инструкции, являются схематическими изображениями объектов и могут отличаться от их реального внешнего вида.

Производитель устанавливает срок службы изделия 2 года.

Производитель:
East Kit Electronics (Shanghai) Co., Ltd.,
Китай, №.2618 GUDAI RD. SHANGHAI
201100, CHINA

Компания Ист Кит Электроникс(Шанхай),
Китай, Шанхай, 201100, ул. Гудай № 2618.

Сделано в Китае

 Для уточнения адреса и телефона сервисного центра в вашем городе звоните по телефону информационного центра Rolsen Electronics **8-800-200-5601** (звонок по России бесплатный).

Подробную информацию о **сервисных центрах** можно найти на официальном сайте компании www.rolsen.ru.