



### РУКОВОДСТВО ПО УСТАНОВКЕ.

#### МЕРЫ ПРЕДОСТОРОЖНОСТИ:

- Внимательно прочитайте данное руководство перед началом установки. Если вы не уверены в какой либо части процесса установки, то свяжитесь со специалистом.
- Перед установкой кронштейна убедитесь в том, что ваша стена способна выдержать вес крепежа с установленным телевизором.
- Подготовьте все необходимые инструменты и оборудование для установки кронштейна.
- Убедитесь в том, что ваш телевизор (монитор) имеет соответствующие места крепления, подходящие для использования данного кронштейна. Так же обратите внимание на рекомендации производителя ТВ по установке вашего ТВ на кронштейн.
- Данный кронштейн рассчитан на максимальный вес нагрузки 25кг. Если вы установите нагрузку больше данного значения, то есть вероятность выхода кронштейна из строя.
- Для правильной установки следуйте всем нижеследующим инструкциям.

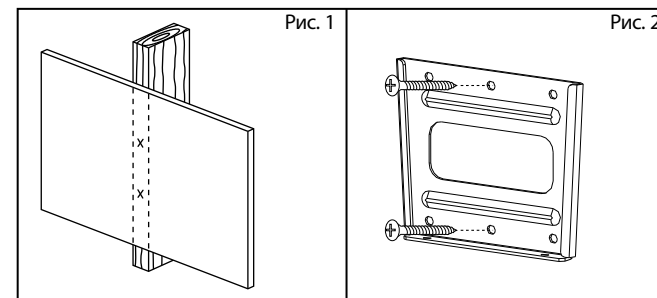
#### КОМПЛЕКТАЦИЯ:

1. Кронштейн (настенная часть).
2. Кронштейн (ТВ часть).
3. Крепёжные элементы.

1. Саморез (x4 шт.) 	3. Винт M4x12 (x4 шт.) 	5. Шайба (x4 шт.) 
2. Дюбель (x4 шт.) 	4. Винт M4x25 (x4 шт.) 	

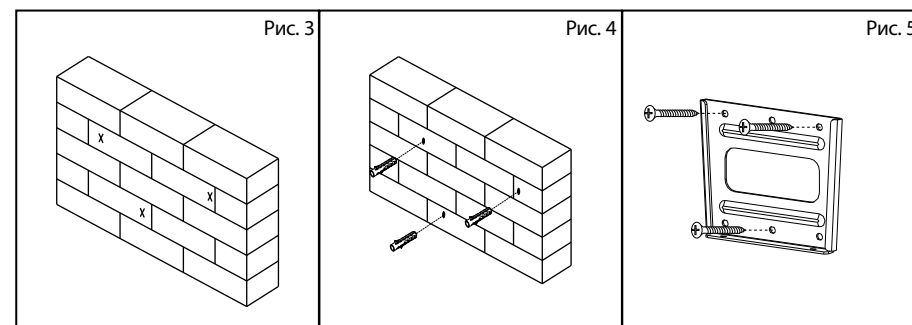
#### УСТАНОВКА КРОНШТЕЙНА НА СТЕНУ ИЗ ГИПСОКАРТОНА

1. Для крепления кронштейна к стене, сделанной из гипсокартона, необходимо найти расположение несущего профиля, к которому прикреплен гипсокартон.
2. Расположите настенную часть кронштейна так, чтобы средние монтажные отверстия располагались по центру профиля (рис. 1).
3. Сделайте отметки на стене для двух центральных отверстий (рис.1).
4. Просверлите отверстия для саморезов в профиле.
5. Прикрепите настенную часть кронштейна к стене при помощи саморезов (рис.2).



#### УСТАНОВКА КРОНШТЕЙНА НА БЕТОННУЮ СТЕНУ

1. Расположите настенную часть кронштейна на стене.
2. Отметьте отверстия для крепления на стене как показано на рис. 3.
3. Просверлите отверстия для дюбелей в стене.
4. Вставьте дюбели в просверленные отверстия, как показано на рис. 4.
5. Прикрепите настенную часть кронштейна к стене при помощи саморезов (рис. 5).



## КРЕПЛЕНИЕ КРОНШТЕЙНА К ТЕЛЕВИЗОРУ

1. Определите правильную длину винтов необходимых для крепления кронштейна к задней крышке ТВ:
  - Если крышка ТВ плоская и кронштейн плотно прилегает к поверхности, то рекомендуется использовать винт M4x12.
  - Если крышка ТВ имеет кривизну либо выпуклости и неровности, то рекомендуется использовать более длинный винт M4x25.
2. Приложите кронштейн (ТВ часть) к задней панели ТВ и закрутите винты в соответствующие крепежные отверстия. В случае необходимости используйте шайбы входящие в набор.

**ВНИМАНИЕ:** Убедитесь, что присоединительные размеры для крепления кронштейна на вашем телевизоре соответствуют данному кронштейну. Так же обратите внимание, что в наборе может присутствовать несколько типов винтов. Выберите винты, подходящие для креплений, расположенных на вашем ТВ.

## УСТАНОВКА ТВ НА СТЕНУ

1. Для завершения установки необходимо вставить кронштейн, установленный на вашем ТВ, в ответную часть, которая находится на стене. Для этого аккуратно опустите ТВ с кронштейном в настенный крепёж. Для извлечения необходимо потянуть крепление снизу вверх.
2. Для фиксации кронштейна закрутите два винта M4x12 расположенных внизу кронштейна. Данные винты являются фиксирующими и должны быть затянуты на протяжении всего времени использования (рис. 7).

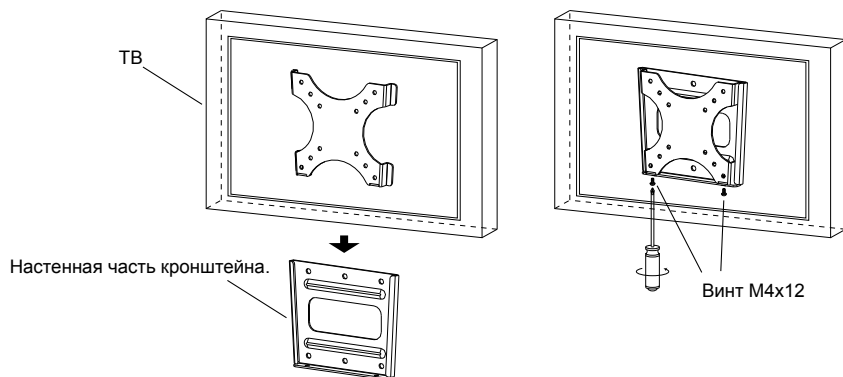


Рис 7.

## ХАРАКТЕРИСТИКИ

Размеры крепления: VESA 75x75 mm, VESA 100x100 mm  
Диагональ ТВ: до 27”  
Максимальный вес нагрузки: 25 кг.  
Расстояние от стены 2.8 см

Уважаемые покупатели!

Обратите внимание, что технические характеристики, дизайн и алгоритмы работы устройства могут быть изменены без предварительного уведомления! Все иллюстрации, приведенные в данной инструкции, являются схематическими изображениями объектов и могут отличаться от их реального внешнего вида.

Производитель устанавливает срок службы изделия 2 года.

Производитель:  
East Kit Electronics (Shanghai) Co., Ltd.,  
Китай, №.2618 GUDAI RD. SHANGHAI  
201100, CHINA

Компания Ист Кит Электроникс(Шанхай),  
Китай, Шанхай, 201100, ул. Гудай № 2618.

Сделано в Китае



Для уточнения адреса и телефона сервисного центра в вашем городе звоните по телефону информационного центра RolSEN Electronics **8-800-200-5601** (звонок по России бесплатный).

Подробную информацию о **сервисных центрах** можно найти на официальном сайте компании [www.rolsen.ru](http://www.rolsen.ru).