

следует избегать установки мебели на прямых солнечных лучах.

При эксплуатации изделий набора **ЗАПРЕЩАЕТСЯ**:

- устанавливать мебель вблизи отопительных приборов и вплотную к сырым стенам и в помещениях с относительной влажностью более 70%;
- в процессе сборки и эксплуатации изделий набора становиться ногами на заднюю стенку, горизонтальные щиты (полки);
- перемещать изделия держась за верхний щит (крышку);
- применять химические чистящие средства для уборки мебели.

#### **6 Гарантии изготовителя**

1. Гарантийный срок эксплуатации изделия - 24 месяца со дня продажи магазином. В период гарантийного срока изготовитель гарантирует ремонт изделий или их замену, если потребителем не нарушены правила эксплуатации.
2. Претензии предъявляются потребителем непосредственно в торгующую организацию, в которой была приобретена мебель, предъявив настоящую "Инструкцию по сборке" и копию товарного чека.
3. Изделие **Тумба NBUT**, входящее в состав набора модульной мебели «СТИЛИУС», соответствует требованиям ГОСТ 16371-93.
4. Срок службы мебели - 10 лет.
5. Предприятие-изготовитель оставляет за собой право вносить изменения в конструкцию изделия, не ухудшая его конструктивные и эксплуатационные характеристики.

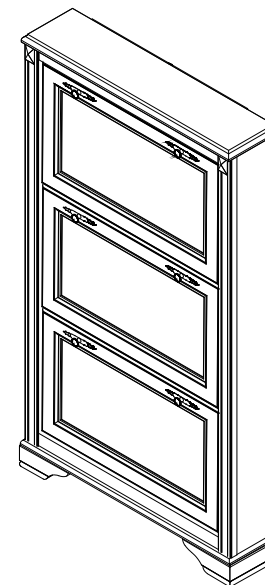
## Инструкция по сборке

### Набор модульной мебели "СТИЛИУС"

## Тумба NBUT

ГАБАРИТНЫЕ РАЗМЕРЫ:

ШИРИНА: 805 мм, ВЫСОТА: 1405 мм, ГЛУБИНА: 185 мм



Дата изготовления

Штамп ОТК

Дата продажи

Штамп магазина

ИП "Черный Красный Белый" ООО  
Республика Беларусь, г.Брест, ул. Катин Бор, 110,  
административно-бытовой корпус, кабинет 205  
тел/факс (10375162) 29-85-46



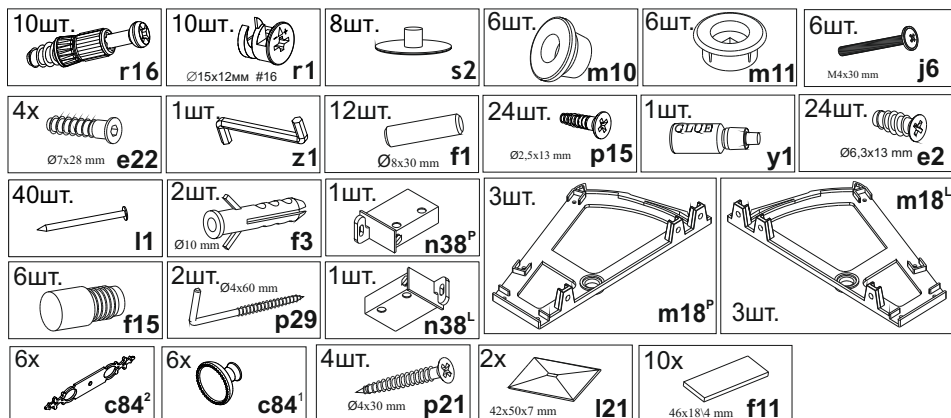
Настоящая "Инструкция по сборке" распространяется на изделие **Тумба NBUT**, входящее в состав набора модульной мебели **«СТИЛИУС»**, и содержит указания, необходимые для **правильной и безопасной** сборки и эксплуатации изделия.

### 1 Назначение изделий

1.1 Изделия, входящие в состав набора модульной мебели **«СТИЛИУС»**, предназначены для оборудования интерьера жилых комнат в помещениях с относительной влажностью воздуха от 45 до 70%.

1.2 Изделия набора гармонично вписываются в интерьер помещения и создают ощущение уюта и комфорта.

### 2 Состав комплекта фурнитуры



### 3 Комплектность изделий

Таблица 1

Позиция детали	Наименование детали	Размеры, мм	Кол-во, шт.	Номер пакета
1	Стенка боковая левая	1290x147x32	1	2/6
2	Стенка боковая правая	1290x147x36	1	2/6
3	Щит нижний	785x180x16	1	1/6
4	Щит верхний	805x180x25	1	1/6
5	Щит соединительный	661x140x10	3	1/6
6	Щит соединительный	661x65x10	3	1/6
7	Дверь	669x396x22	3	6/6
8	Ножка	180x184x70	1	4/6
9	Ножка	180x184x70	1	4/6
10	Планка декоративная	673x40x19	2	3/6
11	Планка декоративная	1290x50x22	2	3/6
12	Стенка задняя	1323x362x3	2	2/6
13	Планка цокольная средняя	707x60x16	1	1/6
14	Планка соединительная	1290x14x6	1	2/6
-	Комплект фурнитуры	-	1	5/6

### 4 Последовательность сборки изделия

1. Вскрыть упаковки, аккуратно разложить детали на ровной поверхности.
2. В отверстия  $\varnothing 8$  мм на верхних и нижних кромках стенок боковых **1, 2** и планки цокольной средней **13** вбить деревянные шканты **f1** (см. рис. 3).
- ВНИМАНИЕ!** В случае, если шкант выступает из отверстия более, чем на **10 мм**, его необходимо укоротить, т.к. возможно повреждение деталей.
3. В отверстия  $\varnothing 8$  мм на нижних кромках планок **10** вбить деревянные шканты **f1**, предварительно капнуть в отверстия клей **y1** (см. рис. 2).
4. В отверстия  $\varnothing 15$  мм на внутренних поверхностях стенок боковых **1, 2**, планки цокольной средней **13** вставить стяжки эксцентриковые **r1** (см. рис. 3).
5. В отверстия  $\varnothing 8$  мм на внутренних поверхностях стенок боковых **1, 2** вкрутить ограничитель петли откидной **f15**, как показано на рис. 3.
6. В отверстия  $\varnothing 20$  мм на внутренних поверхностях стенок боковых **1, 2** вкрутить шайбу петли откидной **m11**, как показано на рис. 3.
7. В отверстия  $\varnothing 3$  мм (**кернения**) на внутренних поверхностях стенок боковых **1, 2** закрепить петли **n38** шурупами **p21** (см. рис. 3).
8. В отверстия  $\varnothing 5$  мм на внешних поверхностях стенок боковых **1, 2**, на нижней поверхности щита верхнего **4**, на верхней поверхности щита нижнего **3** вкрутить винты стяжки **r16** (см. рис. 2, 3).
9. Соединить детали **3** и **10**, а также **4** и **10**, предварительно капнуть в отверстия  $\varnothing 8$  мм клей **y1** (см. рис. 2).
10. Соединить щит нижний **3** с ножками **8, 9** с помощью еврошурупов **e22** (см. рис. 2).
11. Соединить детали **1, 2, 3, 4, 13** и затянуть стяжки эксцентриковые **r1** при помощи ключа **z1** (см. рис. 3). Стяжки эксцентриковые **r1** на стенках боковых **1, 2** закрыть заглушками **s2**.
12. Положить корпус тумбы фасадными кромками вниз на ровную поверхность и выровнять его, измеряя рулеткой расстояние между противоположными углами по диагонали. Расстояния должны быть равными (см. рис. 5).
13. Соединить стенки задние **12** планкой соединительной **14**, а затем закрепить их на корпусе тумбы при помощи гвоздей **l1** с шагом **80-120 мм** (см. рис. 5).
14. Нанести на элементы **f11** клей из тюбика **y1**, вставить эти детали в пропилы на передних кромках стенок боковых **1, 2** и установить на них планки декоративные **11** (см. рис. 3).
15. На переднюю поверхность планок **11** прикрепить элементы **l21**, согласно плана сборки (см. рис. 3). **Предварительно необходимо тщательно очистить поверхность планки на которую будет крепиться элемент l21.**
16. Положить двери **7** фасадной поверхностью вниз на ровную поверхность и закрепить на них петли откидные **m18** еврошурупами **e3**, как показано на рис. 4.
17. Закрепить щиты соединительные **5, 6** к петлям откидным **m18** шурупами **p15** (см.рис. 4).
18. На внутренней поверхности дверей **7** в отверстия  $\varnothing 5$  мм вставить винты **j6**. Снаружи совместить отверстия ручки **c84** с резьбой винтов и завернуть винты **j6**, удерживая ручку (см. рис. 4).
19. Установить двери **7** в корпус тумбы:
  - вставить шайбы петли откидной **m10** в шайбы **m11** через отверстия в петлях откидных **m18** (см.рис. 4, 6);
  - закрепить шайбы петли откидной **m10** с помощью шурупов **e3** (см.рис. 6);
20. **ВНИМАНИЕ!** В целях предотвращения опрокидывания тумбы, необходимо в месте ее установки напротив петель для навешивания **n38** в стене просверлить два отверстия  $\varnothing 10$  мм, в которые аккуратно вбить пластмассовые дюбеля **f3**, а затем вкрутить в дюбеля **f3** крючки **p29**.
21. Навесить изделие на крючки **p29**.

### 5 Рекомендации по эксплуатации и обслуживанию

Качество и комплектность изделия рекомендуется проверять в магазине при покупке в распакованном виде. Сборка изделия должна производиться в порядке, изложенном в настоящей инструкции. В процессе эксплуатации изделий необходимо периодически затягивать ослабленные винтовые соединения, а также эксцентриковые стяжки. В случае необходимости перемещения изделия по квартире перед его перестановкой, необходимо полностью освободить его от груза. Во избежание поломки имеющихся опор передвижение производить приподнимая изделие над уровнем пола. Удаление пыли с изделий следует производить слегка влажной мягкой салфеткой. Во избежание коробления деталей и изменения цвета изделия

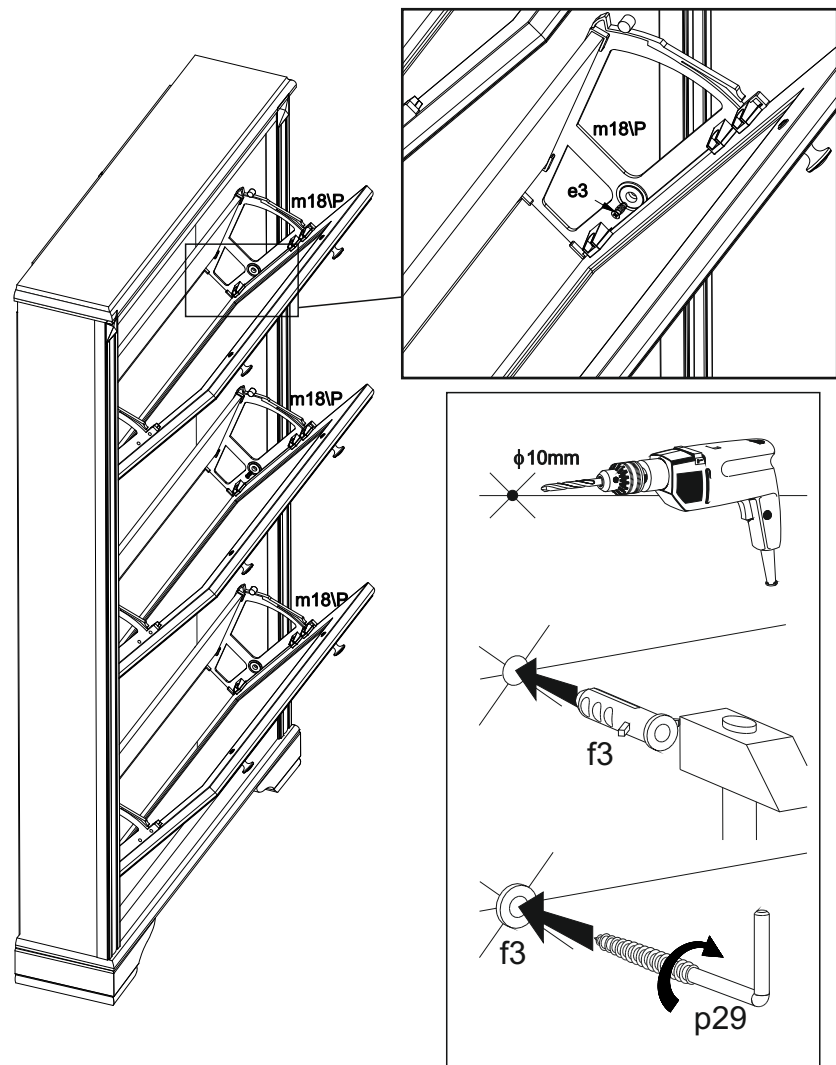


Рисунок 6

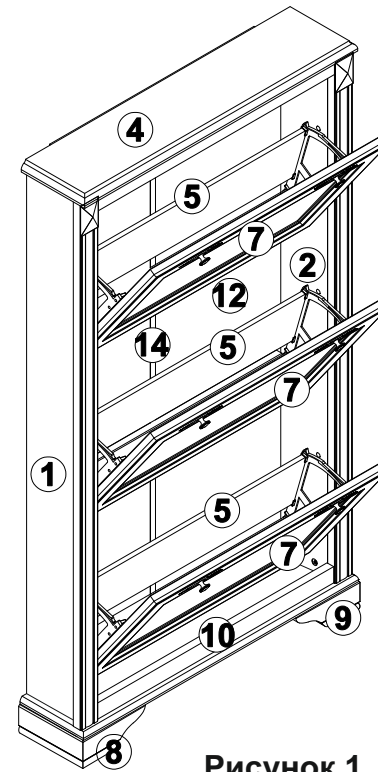


Рисунок 1

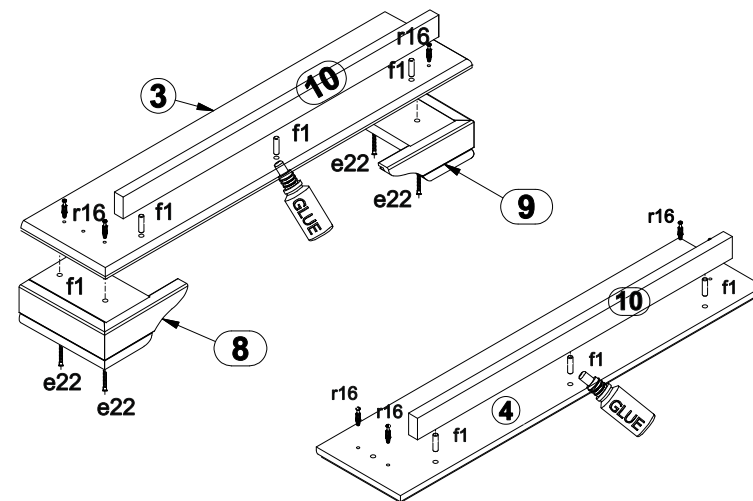


Рисунок 2

Внимание: перед тем как закрепить элемент I21 необходимо тщательно очистить планки 11

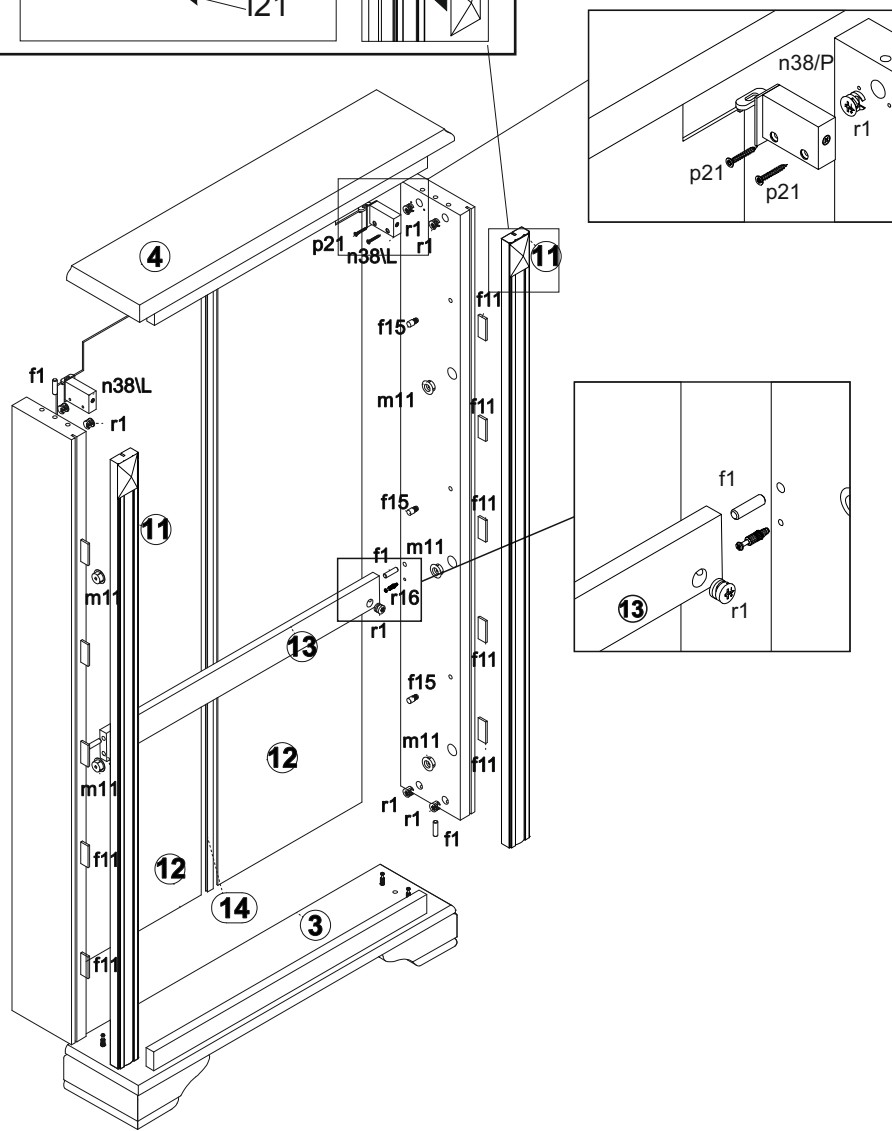
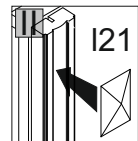
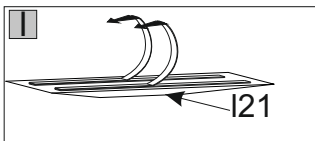


Рисунок 3

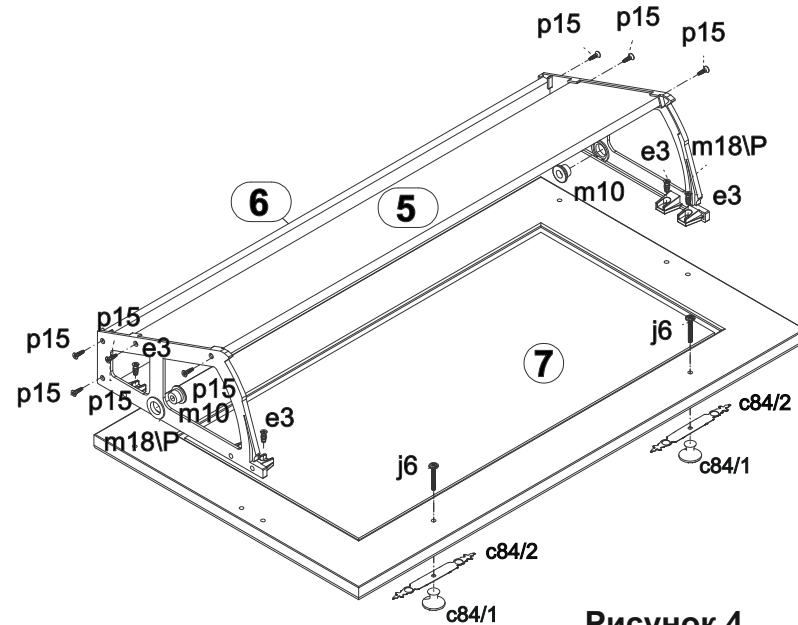


Рисунок 4

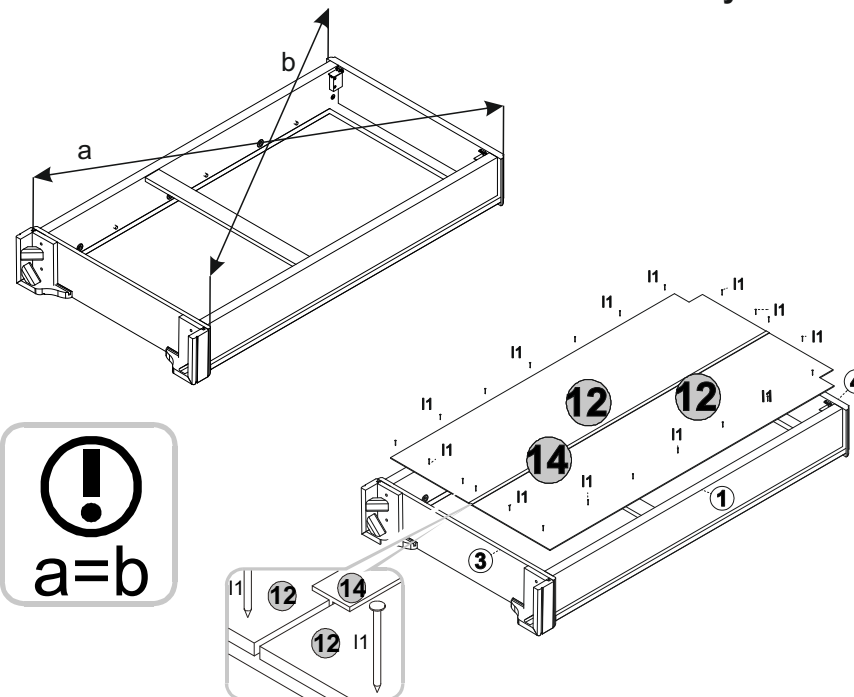


Рисунок 5