

### Рекомендации по эксплуатации и обслуживанию

Качество и комплектность изделия рекомендуется проверять в магазине при покупке в распакованном виде. Сборка изделия должна производиться в порядке, изложенном в настоящей инструкции. В процессе эксплуатации изделий необходимо периодически затягивать ослабленные винтовые соединения, а также эксцентриковые стяжки. В случае необходимости перемещения изделия по квартире перед его перестановкой, необходимо полностью освободить его от груза. Во избежание поломок имеющихся опор передвигание производить приподнимая изделие над уровнем пола. Рекомендуется перед перестановкой вынуть стеклянную полку. Удаление пыли с изделий следует производить слегка влажной мягкой салфеткой. Во избежание коробления деталей и изменения цвета изделия следует избегать установки мебели на прямых солнечных лучах.

При эксплуатации изделий набора **ЗАПРЕЩАЕТСЯ**:

- устанавливать мебель вблизи отопительных приборов и вплотную к сырým стенам и в помещениях с относительной влажностью более 70%;
  - в процессе сборки и эксплуатации изделий набора становиться ногами на заднюю стенку, горизонтальные щиты (полки), двери со стеклом;
  - перемещать изделия держась за верхний щит (крышку);
  - применять химические чистящие средства для уборки мебели.
- нагружать изделие сверх 40 кг.**

### Гарантии изготовителя

1. Гарантийный срок эксплуатации изделия - 24 месяца со дня продажи магазином. В период гарантийного срока изготовитель гарантирует ремонт изделий или их замену, если потребителем не нарушены правила эксплуатации.
2. Претензии предъявляются потребителем непосредственно в торгующую организацию, в которой была приобретена мебель, предъявив настоящую "Инструкцию по сборке" и копию товарного чека.
3. Изделие **Шкаф настенный S164-SFW1W1D/11/10 P**, входящее в состав набора модульной мебели **«SOMATIC»**, соответствует требованиям ГОСТ 16371-93.
4. Срок службы мебели - 5 лет.
5. Предприятие-изготовитель оставляет за собой право вносить изменения в конструкцию изделия, не ухудшая его конструктивные и эксплуатационные характеристики.

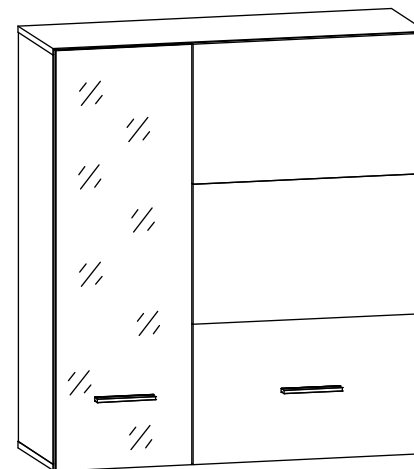
## Инструкция по сборке

### Набор модульной мебели "SOMATIC"

### Шкаф настенный S164-SFW1W1D/11/10 P

ГАБАРИТНЫЕ РАЗМЕРЫ:

ШИРИНА: 950 мм, ВЫСОТА: 1054 мм, ГЛУБИНА: 349 мм



Дата изготовления

Штамп ОТК

Дата продажи

Штамп магазина

ИООО "БРВ-Брест"

Республика Беларусь, г.Брест, ул. Катин Бор, 119, кабинет 205  
тел/факс (10375162) 29-85-46

Настоящая "Инструкция по сборке" распространяется на изделие **Шкаф настенный S164-SFW1W1D/11/10 P**, входящее в состав набора модульной мебели **«SOMATIC»**, и содержит указания, необходимые для **правильной и безопасной** сборки и эксплуатации изделия.

### 1 Назначение изделий

1.1 Изделия, входящие в состав набора модульной мебели **«SOMATIC»** предназначены для оборудования интерьера жилых комнат в помещениях с относительной влажностью воздуха от 45 до 70%.

1.2 Изделия набора гармонично вписываются в интерьер помещения и создают ощущение уюта и комфорта.

### 2 Состав комплекта фурнитуры



### 3 Комплектность изделий

Таблица 1

Позиция детали	Код детали	Наименование детали	Размеры, мм	Кол-во, шт.	Номер пакета
1	S164-107	Стенка боковая	1022x330x16	1	1/4
2	S164-108	Стенка боковая	1022x330x16	1	1/4
3	S164-109	Стенка средняя	1022x310x16	1	1/4
4	S164-205	Щит	950x330x16	1	1/4
5	S164-206	Щит	950x330x16	1	1/4
6	S164-302	Полка стеклянная	325x280x5	2	3/4
7	S164-303	Полка соединительная	575x310x16	2	3/4
8	S164-905	Стенка задняя	1032x339x2,5	1	2/4
9	S164-906	Стенка задняя	1032x588x2,5	1	2/4
10	S164-004	Дверь	596x1050x19	1	2/4
11	S164-006	Дверь со стеклом левая	1050x346x20	1	2/4
12	qb30V2-BI	Подсветка для меб. 2-ух элем.	-		4/4
13	-	Комплект фурнитуры	-		1/4

### 4 Последовательность сборки

- Вскрыть упаковку, аккуратно разложить детали на ровной поверхности.
- В отверстия  $\text{Ø}8 \text{ мм}$  на нижних и верхних кромках стенок **1, 2, 3** (см. рис. 2, 3), на боковых кромках полок соединительных **7** (см. рис. 4) вбить деревянные шканты **f1**. **ВНИМАНИЕ!** В случае, если шкант выступает из отверстия более, чем на **10 мм**, его необходимо укоротить, т.к. возможно повреждение деталей.
- В отверстия  $\text{Ø}5 \text{ мм}$  на внутренней поверхности стенки боковой **1** закрепить ответные планки петли **b35**, а также на внутренней поверхности стенки боковой **2** закрепить ответные планки петли **b1** (см.рис. 2).
- В отверстия  $\text{Ø}20 \text{ мм}$  на внутренних поверхностях стенок **1, 2, 3** закрепить полкодержатели для стекла **d23** еврошурупами **e36** (см. рис. 2).
- В отверстия  $\text{Ø}5 \text{ мм}$  на внутренних поверхностях стенок **2, 3** (см. рис. 2, 3), на нижней поверхности щита **5**, на верхней поверхности щита **4** (см. рис. 5) вкрутить винты стяжки **r16**.
- В отверстия  $\text{Ø}15 \text{ мм}$  на внутренних поверхностях стенок **1, 2, 3** (см. рис. 5) и на нижних поверхностях полок **7** (см.рис. 4) вставить стяжки эксцентриковые **r1**.
- Соединить детали **2, 3, 7** и затянуть стяжки эксцентриковые **r1**, пользуясь отверткой (см. рис. 4). Стяжки эксцентриковые **r1** закрыть заглушками **s2**.
- Соединить детали **1, 2, 3, 4** и затянуть стяжки эксцентриковые **r1**, пользуясь отверткой (см. рис. 5).
- Вставить стенки задние **8, 9** в пазы в деталях **1, 2, 4** (см. рис. 5).
- Присоединить щит **5** к стенкам **1, 2, 3** с помощью шкантов **f1** и установить корпус изделия на щит **4**, а за тем затянуть стяжки эксцентриковые **r1**, пользуясь отверткой (см. рис. 5). Стяжки эксцентриковые **r1** закрыть заглушками **s2**.
- Положить корпус изделия фасадными кромками вниз на ровную поверхность и выровнять его, измеряя рулеткой расстояние между противоположными углами по диагонали. Расстояния должны быть равными (см. рис. 6).
- Закрепить стенки задние **8, 9** на корпусе изделия гвоздями **l1** с шагом **80-120 мм**, элементами для крепления **l2** (см. рис. 6).
- В отверстия  $\text{Ø}3 \text{ мм}$  (кернения) на внутренних поверхностях стенок боковых **1, 2** при помощи шурупов **p21** закрепить кронштейны для навешивания **n38L**, **n38P** (см.рис. 7)
- Закрепить подсветку для мебели (**qb203-BI**) **12** на полке стеклянной **7** через отверстия  $\text{Ø}40 \text{ мм}$  в стенке задней **8** (см. рис. 8). Правила монтажа содержаться в инструкции, прилагаемой к вышеуказанному изделию.
- Закреть отверстия  $\text{Ø}40 \text{ мм}$  в стенке задней **8** заглушками **s53** (см. рис. 8).
- Установить полки стеклянные **6** в полкодержатели для стекла **d23** (см. рис. 8). Зафиксировать полки винтом полкодержателя.
- Для навешивания изделия на стене с помощью карандаша и линейки разметить отверстия, как показано на рис. 9.
- В стене просверлить отверстия  $\text{Ø}10 \text{ мм}$  (см. рис. 9). **ВНИМАНИЕ!** Во избежание травматизма при проведении операции сверления будьте внимательны и осторожны.
- Вбить в отверстия в стене пластмассовые дюбеля **f35** (см.рис. 9).
- Навесить шкаф на крючки **p75**. При необходимости отрегулировать положение изделия с помощью отвертки (см. рис. 9).
- Положить дверь **11** фасадной поверхностью вниз на ровную поверхность и закрепить на ней петли шарнирные **a44** шурупами **p51** (см.рис. 10).
- Положить дверь **10** фасадной поверхностью вниз на ровную поверхность и закрепить на ней петли шарнирные **a2** (см.рис. 10).
- Навесить двери **10, 11** на корпус изделия, совместив петли шарнирные **a44** с ответными планками петель **b35**, петли шарнирные **a2** с ответными планками петель **b1**. При необходимости отрегулировать положение дверей вращая регулировочные винты (см.рис. 10).
- На внутренней поверхности двери **10** в отверстия  $\text{Ø}5 \text{ мм}$  вставить шурупы **p9**. Снаружи совместить отверстия ручки **c253I3** с резьбой шурупов и завернуть шурупы **p9**, удерживая ручку (см. рис.10). Оставшиеся отверстия  $\text{Ø}5 \text{ мм}$  закрыть заглушками **s4**.
- На внутренней поверхности двери **11** в отверстия  $\text{Ø}5 \text{ мм}$  вставить втулки **o27**, а затем шурупы **p59**. Снаружи совместить отверстия ручки **c253I3** с резьбой шурупов и завернуть шурупы **p59**, удерживая ручку (см. рис.10).
- На внутренних поверхностях дверей **10, 11** закрепить демпферы **o21** (см. рис. 10)

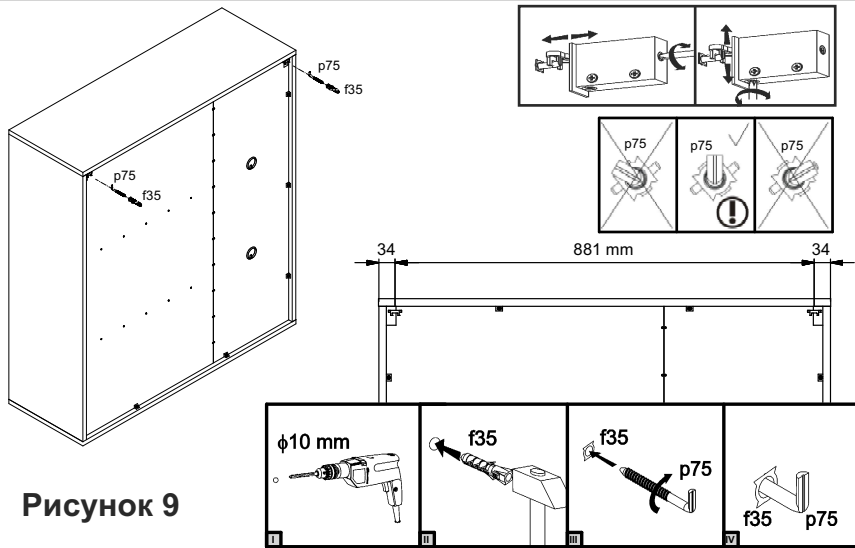


Рисунок 9

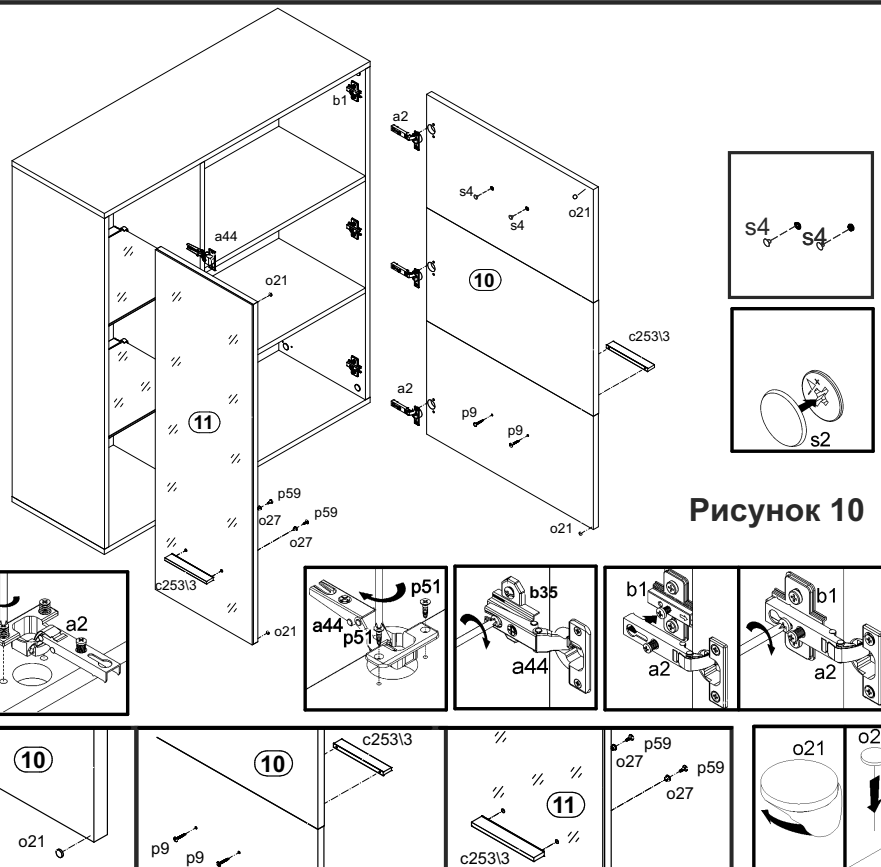


Рисунок 10

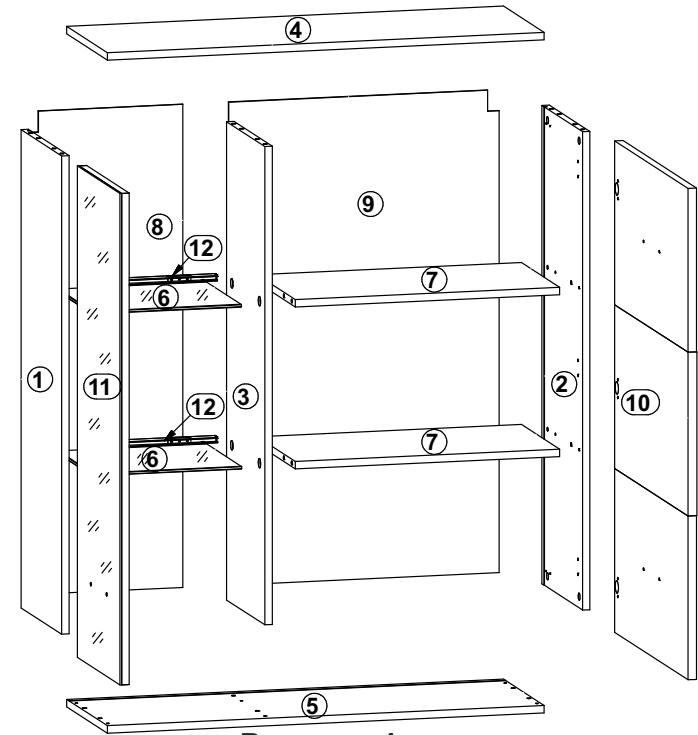


Рисунок 1

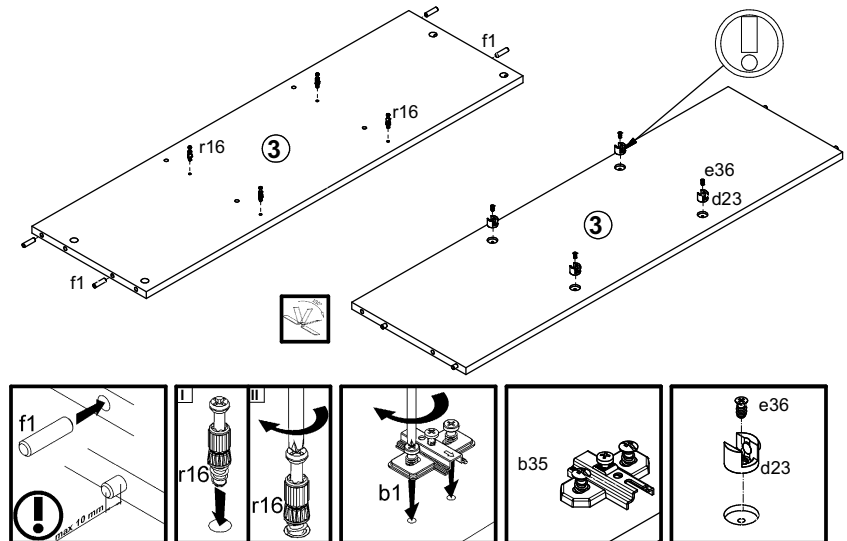


Рисунок 2

Рисунок 3

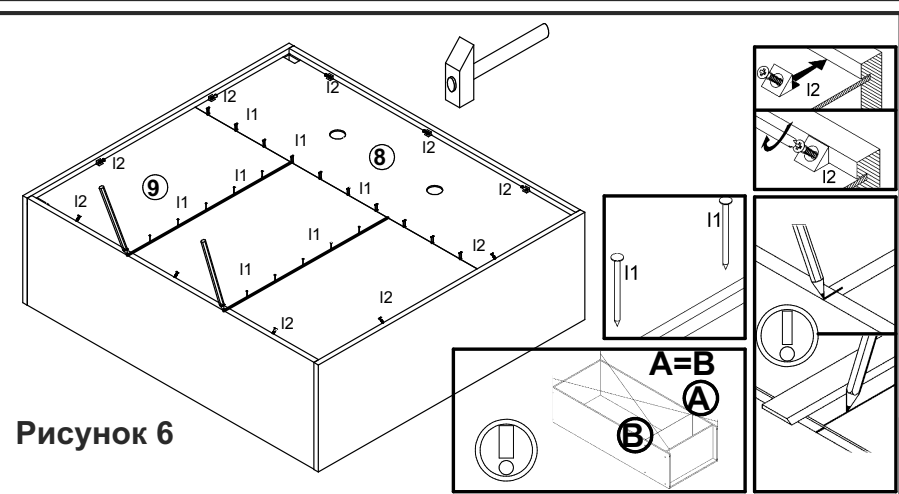
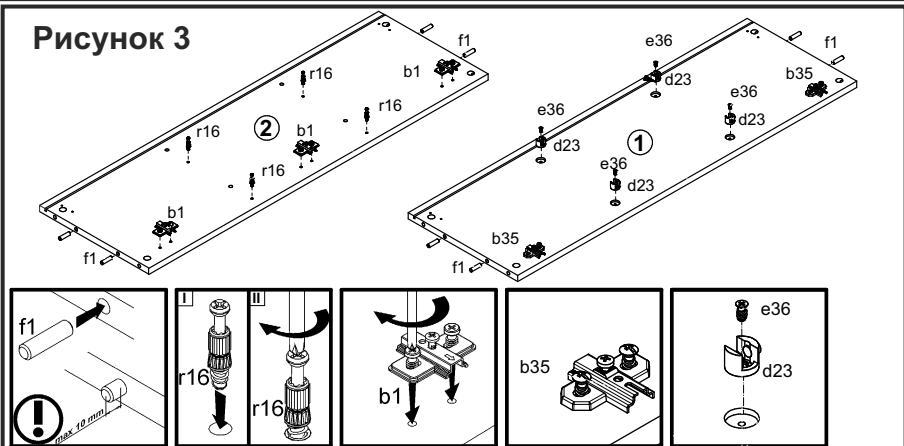


Рисунок 6

Рисунок 7

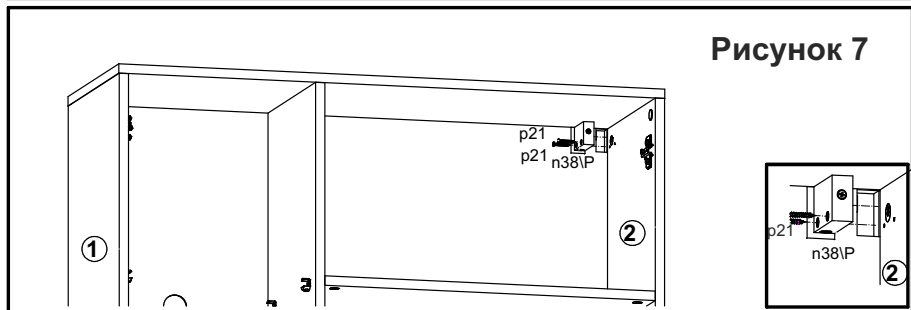


Рисунок 4

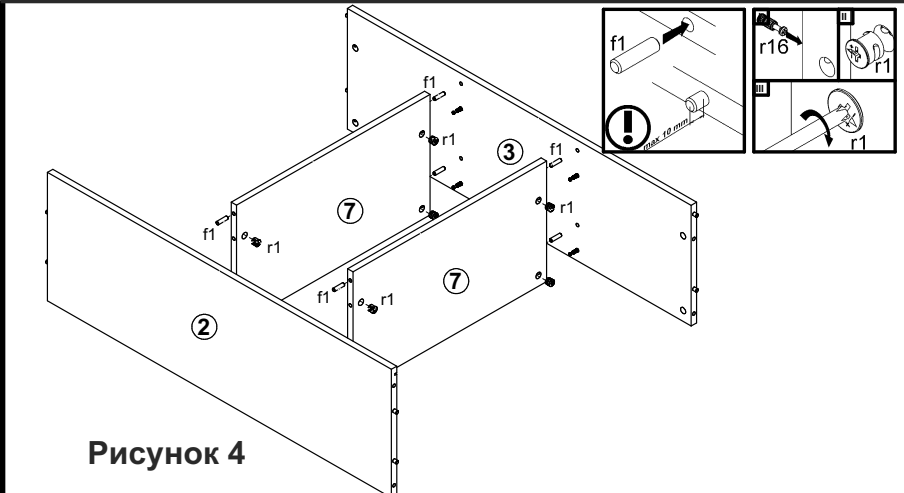


Рисунок 5

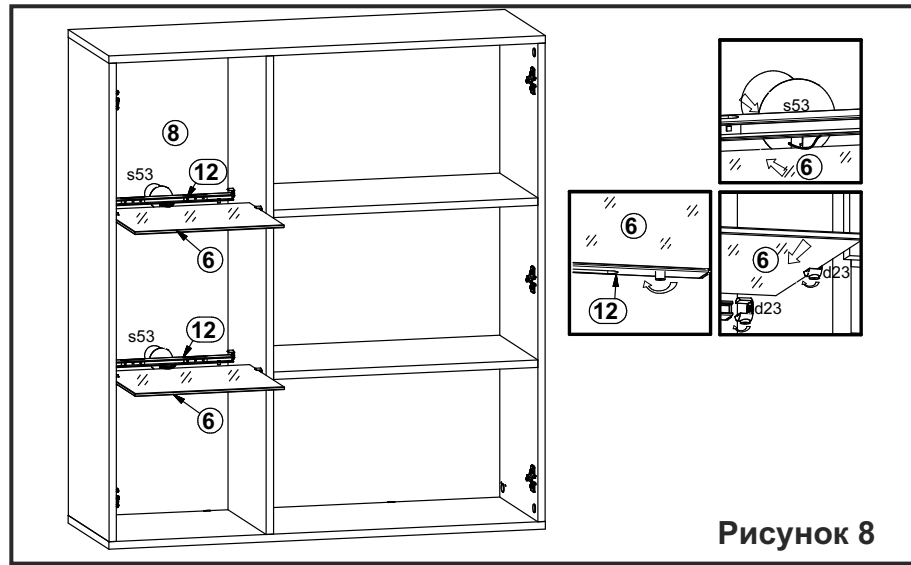
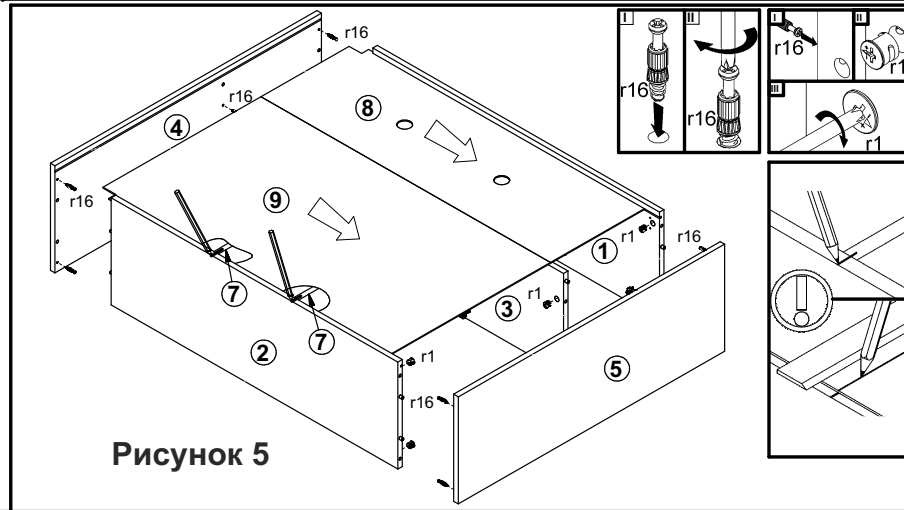


Рисунок 8