

26. Навесить двери **2, 3, 4** на корпус шкафа, совместив петли шарнирные **a43** с ответными планками петель **b18**. При необходимости отрегулировать положение дверей, вращая регулировочные винты (**см. рис.8**).
27. В отверстие $\varnothing 5$ мм на внутренней поверхности дверей **2, 3, 4** вставить винт **j106**, снаружи совместить ручку **ф84** с резьбой винта и завернуть винт, удерживая ручку; прикрепить силиконовые отбойники **o21** (**см. рис. 8**).
28. Установить полки переставные **11** на полкодержатели **d1** (**см. рис. 7**).

Рекомендации по эксплуатации и обслуживанию

Качество и комплектность изделия рекомендуется проверять в магазине при покупке в распакованном виде. Сборка изделия должна производиться в порядке, изложенном в настоящей инструкции. В процессе эксплуатации изделия необходимо периодически затягивать ослабленные винтовые соединения, а также эксцентриковые стяжки.

В случае установки изделий мебели в непосредственной близости от нагревательных и отопительных приборов их поверхности во время эксплуатации должны быть защищены от нагрева. Температура нагрева элементов мебели не должна превышать +40 °С.

В случае необходимости перемещения изделия по квартире перед его перестановкой, необходимо полностью освободить его от груза. Рекомендуется перед перестановкой вынуть выдвижные ящики и переставные полки. Во избежание поломки имеющихся опор передвигание производить приподнимая изделие над уровнем пола.

Удаление пыли с изделий следует производить слегка влажной мягкой салфеткой. Во избежание коробления деталей и изменения цвета изделия следует избегать установки мебели на прямых солнечных лучах.

При эксплуатации мебельной продукции необходимо исключить попадание воды и иных жидкостей на элементы изделий мебели, соприкасающихся с полом.

При эксплуатации изделий набора **ЗАПРЕЩАЕТСЯ:**

- в процессе сборки и эксплуатации изделий набора становиться ногами на горизонтальные щиты (полки).
- перемещать изделия держась за полки;
- применять химические чистящие средства для уборки мебели.

Гарантии изготовителя

1. Гарантийный срок эксплуатации изделия - 24 месяца со дня продажи магазином. В период гарантийного срока изготовитель гарантирует ремонт изделий или их замену, если потребителем не нарушены правила эксплуатации.
2. Претензии предъявляются потребителем непосредственно в торгующую организацию, в которой была приобретена мебель, предъявив настоящую "Инструкцию по сборке" и копию товарного чека.
3. Изделие **Шкаф В18-REG3D3S**, входящее в состав набора модульной мебели «**SALERNO**», соответствует требованиям ГОСТ 16371-93.
4. Срок службы мебели - 5 лет.
5. Предприятие-изготовитель оставляет за собой право вносить изменения в конструкцию изделия, не ухудшая его конструктивные и эксплуатационные характеристики.

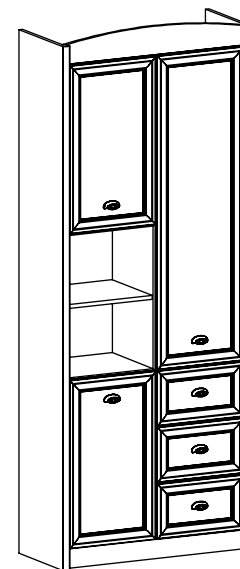
Инструкция по сборке

Набор модульной мебели "SALERNO"

Шкаф В18-REG3D3S

ГАБАРИТНЫЕ РАЗМЕРЫ:

ШИРИНА: 866 мм, ВЫСОТА: 2197 мм, ГЛУБИНА: 383 мм



Дата изготовления

Штамп ОТК

Дата продажи

Штамп магазина

ИООО "БРВ-Брест"

Республика Беларусь, г.Брест, ул. Катин Бор, 119, кабинет 205
тел/факс (10375162) 29-85-46

BLACK RED WHITE 

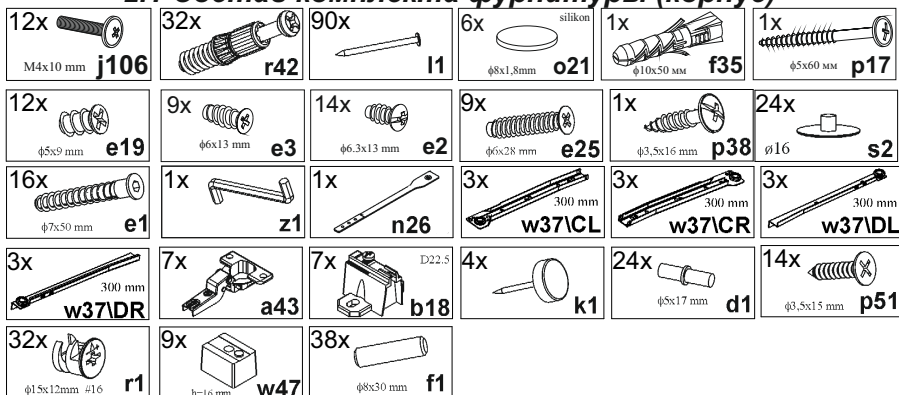
Настоящая "Инструкция по сборке" распространяется на изделие **Шкаф В18-REG3D3S**, входящее в состав набора модульной мебели «**SALERNO**», и содержит указания, необходимые для **правильной и безопасной** сборки и эксплуатации изделия.

1 Назначение изделий

1.1 Изделия, входящие в состав набора модульной мебели «**SALERNO**», предназначены для оборудования интерьера жилых комнат в помещениях с относительной влажностью воздуха от 45 до 70%.

1.2 Изделия набора гармонично вписываются в интерьер помещения и создают ощущение уюта и комфорта.

2.1 Состав комплекта фурнитуры (корпус)



2.2 Состав комплекта фурнитуры (фасад)



3 Комплектность изделий

Таблица 1

Позиция детали	Код детали	Наименование детали	Длина, мм	Ширина, мм	Толщина, мм	Кол-во, шт.	Номер пакета
1	V18-012	Панель ящика	396	229	19	3	3/6
2	V18-003	Дверь левая	695	396	19	1	3/6
3	V18-013	Дверь правая	695	396	19	1	3/6
4	V18-014	Дверь правая	1294	396	19	1	3/6
5	V18-105	Стенка боковая правая	2156	380	32	1	1/6
6	V18-106	Стенка боковая левая	2156	380	32	1	1/6
7	V18-107	Стенка средняя	1963	349	16	1	1/6
8	V18-302	Полка соединительная	409	349	16	1	2/6
9	V18-303	Полка соединительная	834	349	16	2	2/6
10	V18-304	Полка соединительная	409	349	16	2	2/6
11	V18-307	Полка переставная	408	344	16	6	2/6
12	V18-404	Цоколь	834	117	16	1	2/6
13	V18-420	Цоколь	834	80	16	1	2/6
14	V18-903	Стенка задняя клеенная	1990	859	2,5	1	4/6
15	V18-502	Стенка левая ящика	320	120	16	3	1/6
16	V18-503	Стенка правая ящика	320	120	16	3	1/6
17	V18-512	Стенка задняя ящика	336	120	16	3	1/6
18	V18-913	Дно ящика	350	318	2,5	3	1/6
-		Комплект фурнитуры				1	5/6
-		Комплект фурнитуры (фасад)				1	6/6

4 Последовательность сборки

1. Вскрыть упаковку, аккуратно разложить детали на ровной поверхности.
2. В отверстия $\varnothing 8$ мм на верхней и нижней торцевой поверхности стенки средней 7, боковых торцевых поверхностях полок соединительных 8, 9, 10 вбить деревянные шканты f1 (см. рис. 2, 3, 4).
ВНИМАНИЕ! В случае, если шкант выступает из отверстия более, чем на 10 мм, его необходимо укоротить, т.к. возможно повреждение деталей.
3. В отверстия $\varnothing 5$ мм на внутренней поверхности стенки 5 прикрутить еврошурупами e25 направляющие w37/CR используя шайбу роликовых направляющих w47 (см. рис. 2).
4. В отверстия $\varnothing 5$ мм на внутренней поверхности стенки 7 прикрутить еврошурупами e3 направляющие w37/CL (см. рис. 2).
5. В отверстия $\varnothing 5$ мм на внутренних поверхностях стенок 5, 6, 7 вбить полкодержатели d1 (см. рис. 2).
6. В отверстия $\varnothing 5$ мм на внутренних поверхностях стенок 5, 6 закрепить еврошурупами e2 планку петли b18 (см. рис. 2).
7. В отверстия $\varnothing 15$ мм на внутренних поверхностях полок 8, 9, 10 вставить стяжки эксцентриковые r1 (см. рис. 3, 4).
8. В отверстия $\varnothing 5$ мм на внутренних поверхностях стенок 5, 6, 7 вкрутить винты стяжки g42 (см. рис. 4).
9. На нижних кромках стенок боковых 5, 6 установить опоры (подпятники) k1 (см. рис. 2).
10. Соединить детали 7, 10 при помощи шкантов f1. Затянуть стяжки эксцентриковые r1 с помощью отвертки (см. рис. 3).
11. Соединить детали 7, 9 при помощи шкантов f1. Затянуть конформаты e1 с помощью ключа z1 (см. рис. 3).
12. Соединить детали 5, 6, 7, 8, 9, 10 при помощи шкантов f1. Затянуть стяжки эксцентриковые r1 с помощью отвертки (см. рис. 4). Закрыть стяжки эксцентриковые r1 на полках 8, 10 заглушками s2.
13. Положить корпус изделия фасадными кромками вниз на ровную поверхность и выровнять его, измеряя рулеткой расстояние между противоположными углами по диагонали. Расстояния должны быть равными (см. рис. 5).
14. Закрепить стенку заднюю клеенную 14 к корпусу шкафа гвоздями l1 с шагом 80-120 мм (см. рис. 5).
15. Установить изделие на опоры.
16. **ВНИМАНИЕ!** В комплекте фурнитуры имеется лента фиксирующая n26 с шурупом p38 и дюбель f35 с шурупом p17 для крепления изделия к стене в целях предотвращения его опрокидывания. Для этого необходимо в месте установки изделия разметить и просверлить с помощью электродрели отверстие диаметром 10 мм в стене на 30 мм ниже уровня детали 9 изделия, забить с помощью молотка дюбель f35 в отверстие в стене, закрепить ленту фиксирующую n26 шурупом p38 на верхней поверхности детали 9 изделия, завернуть шуруп p17 в дюбель f35 сквозь отверстие в ленте фиксирующей n26.
17. В отверстия $\varnothing 8$ мм на передних кромках стенок боковых ящиков 15, 16 вбить деревянные шканты f1 (см. рис. 6).
18. **ВНИМАНИЕ!** В случае, если шкант выступает из отверстия более, чем на 10 мм, его необходимо укоротить, т.к. возможно повреждение деталей.
19. В отверстия $\varnothing 15$ мм на внутренних поверхностях стенок боковых ящиков 15, 16 вставить стяжки эксцентриковые r1 (см. рис. 6).
20. Соединить детали 15, 16, 17 с помощью конформатов e1, пользуясь ключом z1, вставить в пропилы на боковых и задней стенках собранных коробов ящиков донья ящиков 18 (см. рис. 6).
21. В отверстия $\varnothing 5$ мм на внутренних поверхностях панелей ящиков 1 вкрутить винты стяжки g42 (см. рис. 6).
22. Соединить панели ящиков 1 с корпусами ящиков, затянуть стяжки эксцентриковые r1, пользуясь отверткой. Закрыть стяжки эксцентриковые r1 на стенках боковых ящиков 15, 16 заглушками s2 (см. рис. 6).
23. В отверстие $\varnothing 5$ мм на внутренней поверхности панелей ящиков 1 вставить винт j106, снаружи совместить ручку ф84 с резьбой винта и завернуть винт, удерживая ручку (см. рис. 6).
24. Перевернуть ящики дном вверх и закрепить на стенках боковых ящиков 15, 16 еврошурупами e19 направляющие w37/CL и w37/DR (см. рис. 6).
25. Вставить ящики выдвижные в корпус изделия на направляющие w37/CL и w37/CR.
26. Положить двери 2, 3, 4 фасадной поверхностью вниз на ровную поверхность и закрепить на них петли шарнирные a43 шурупами p51 (см. рис. 8).

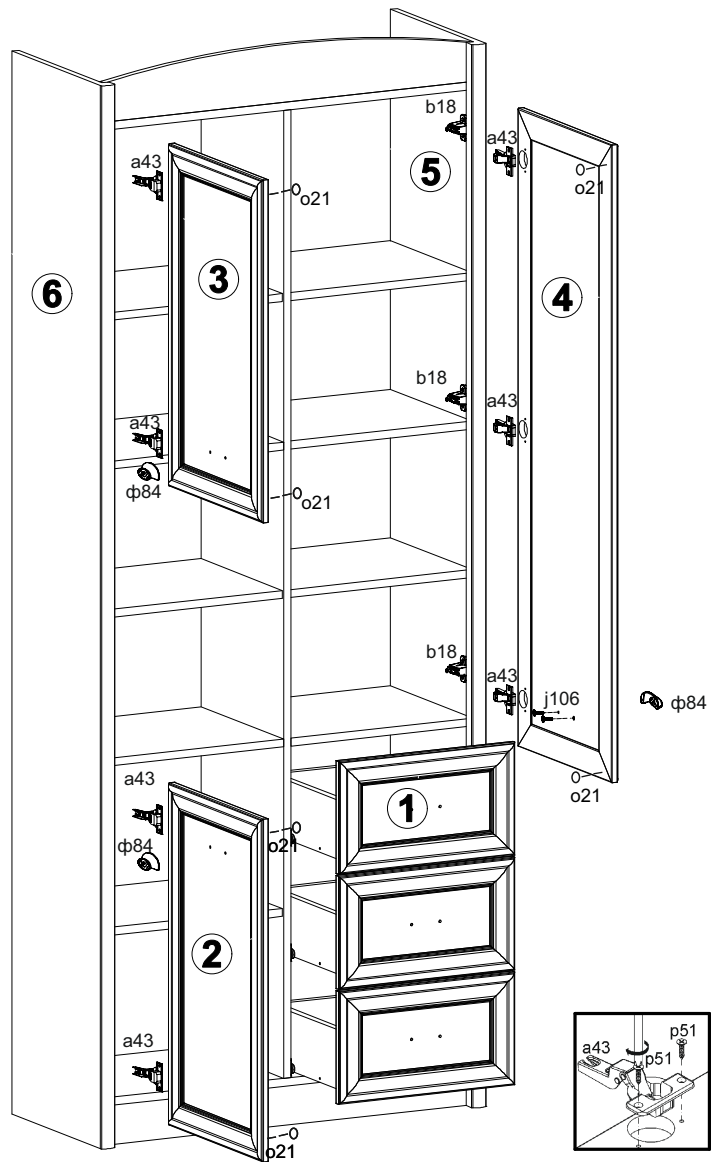


Рисунок 8

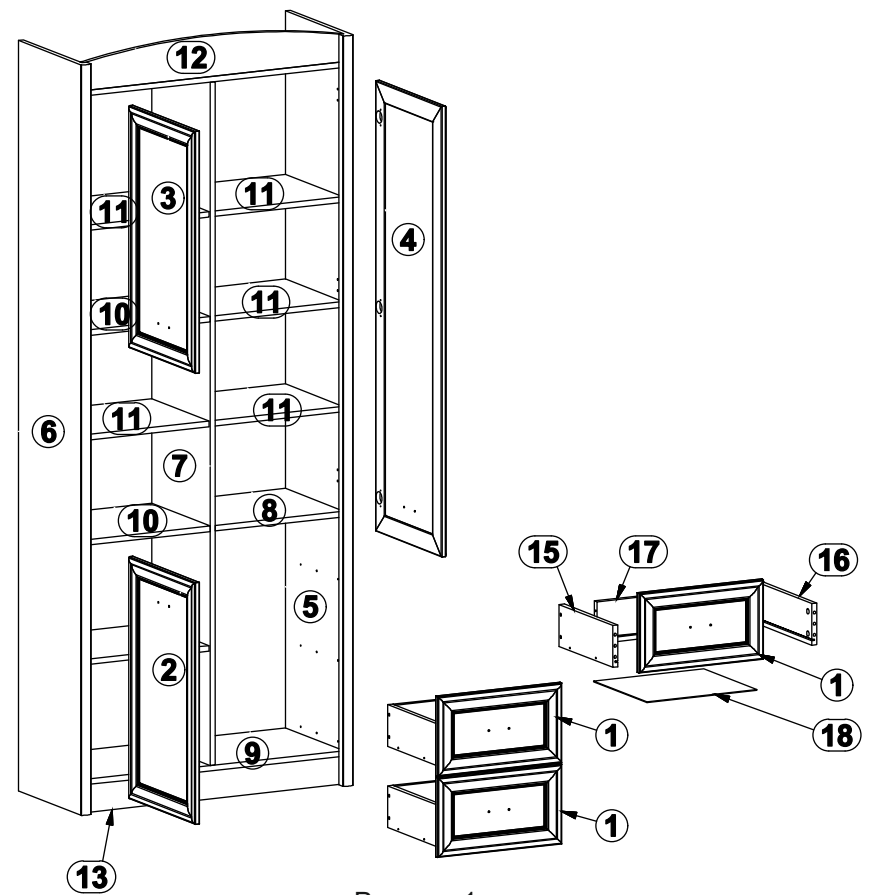
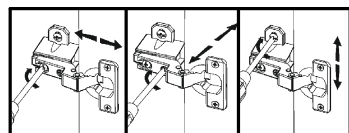
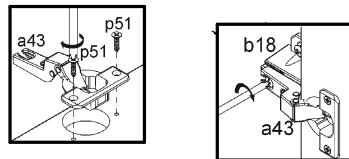


Рисунок 1

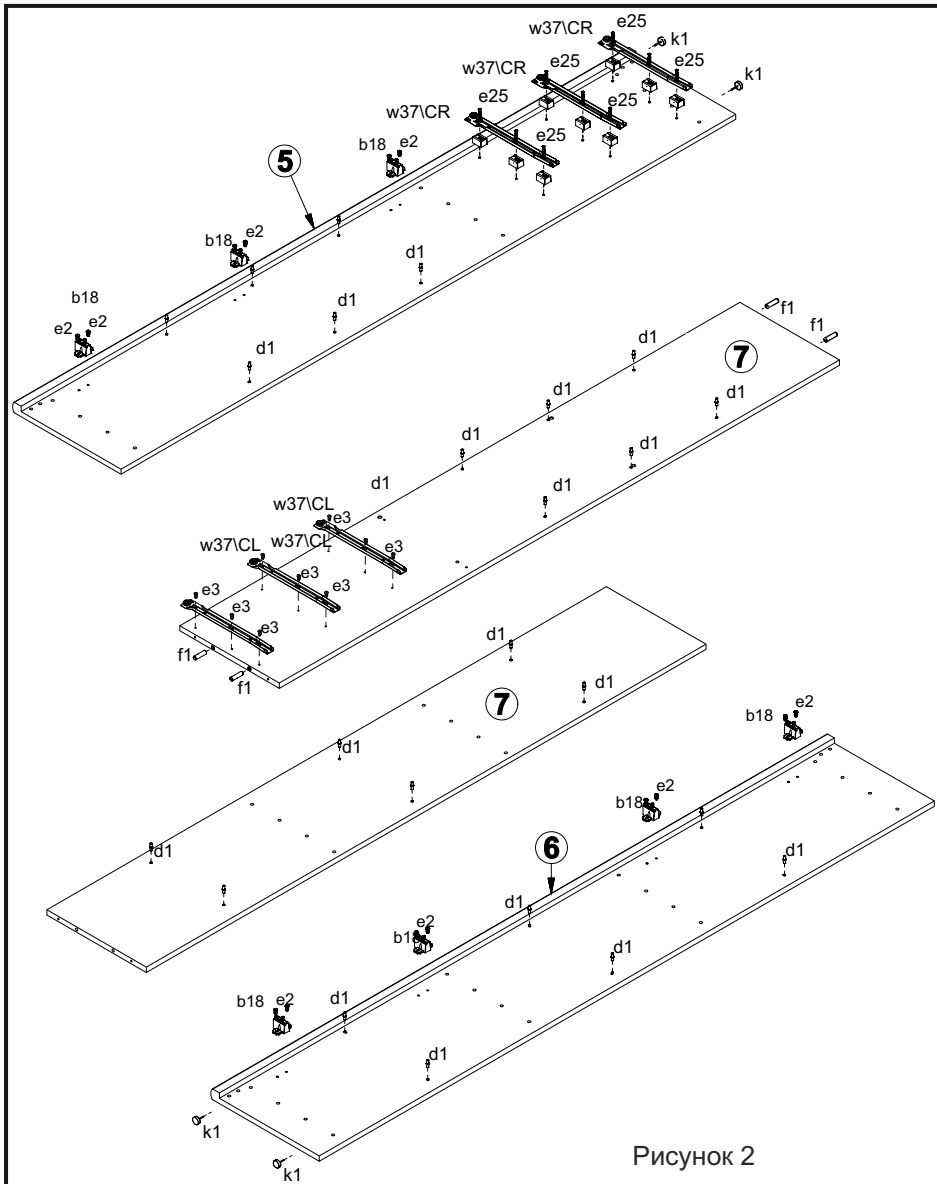


Рисунок 2

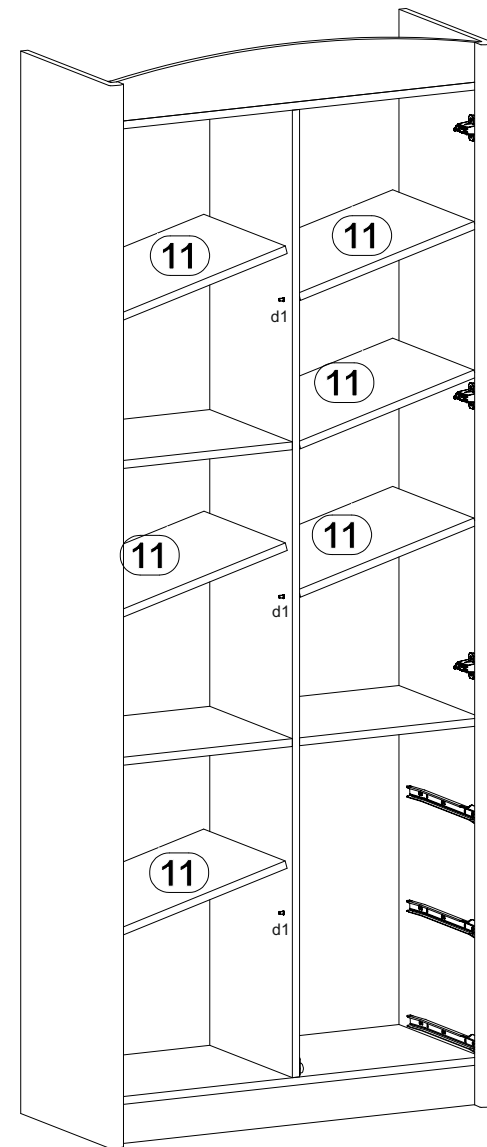
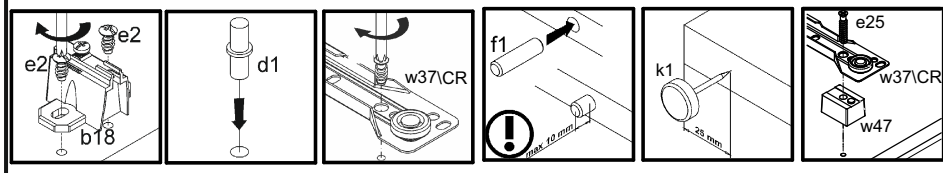


Рисунок 7

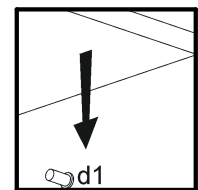


Рисунок 5

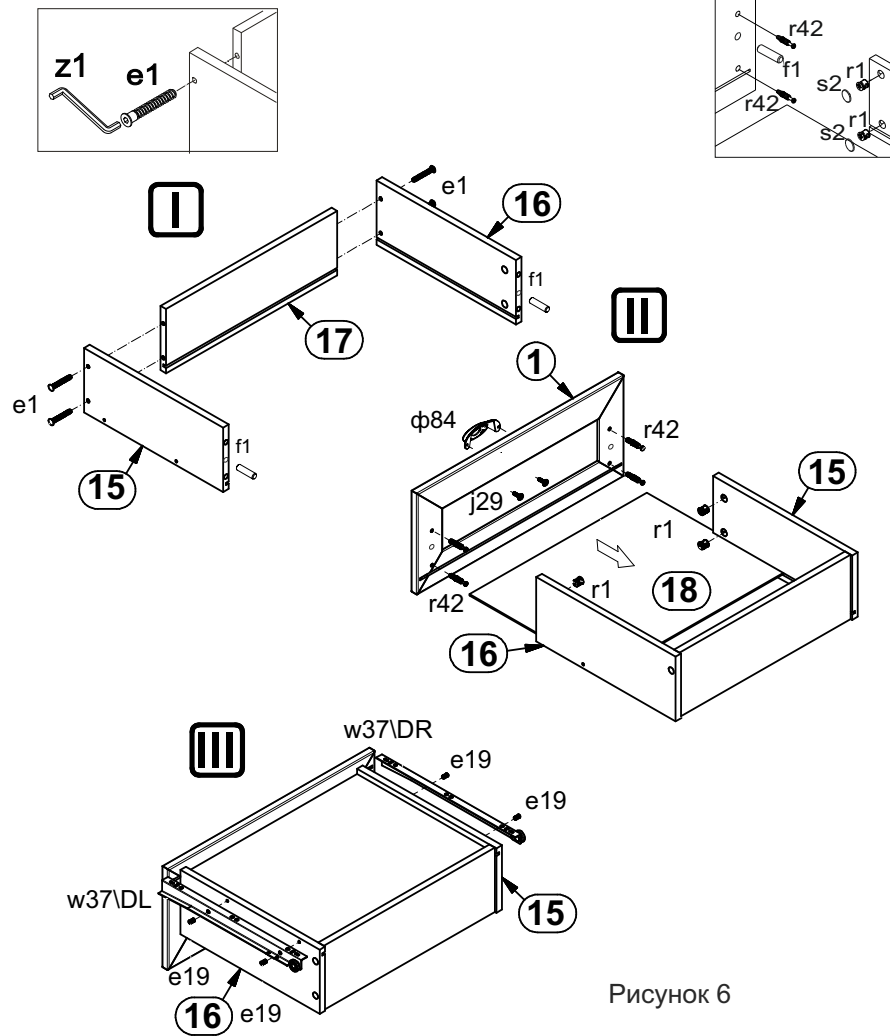


Рисунок 6

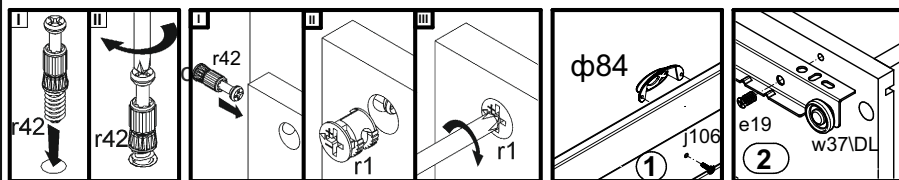


Рисунок 3

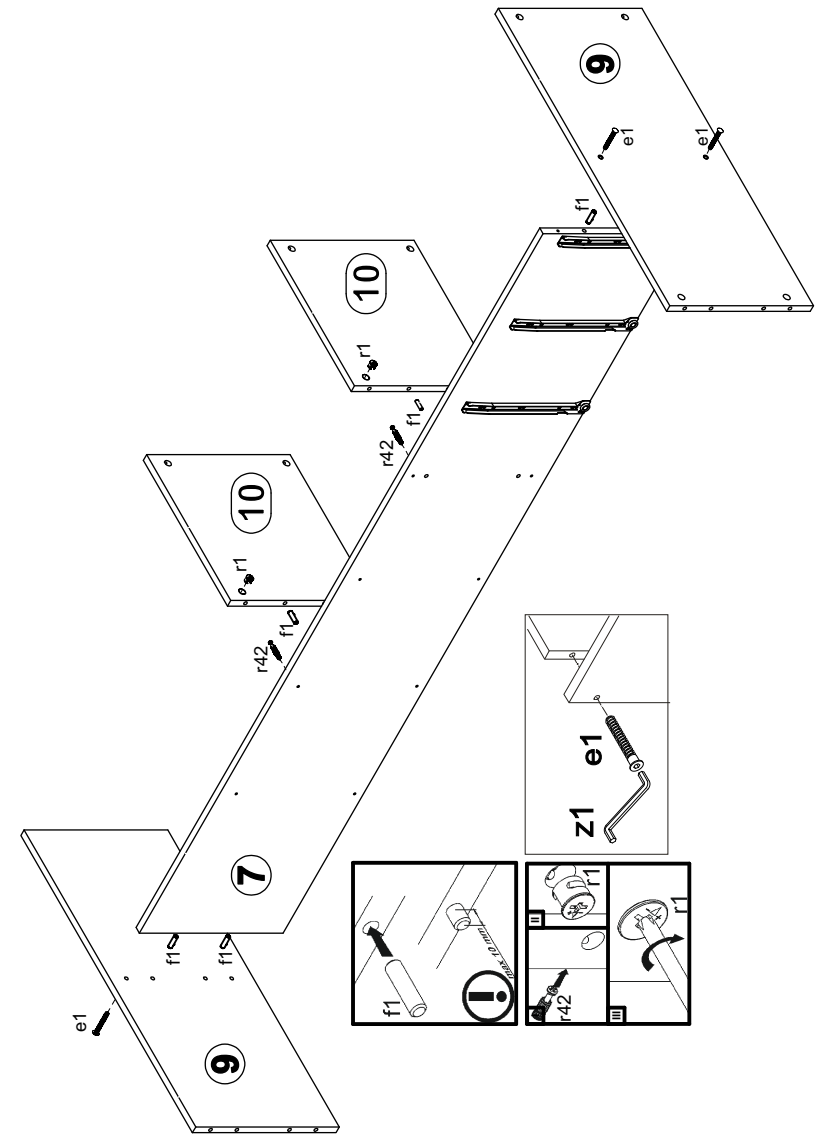


Рисунок 3

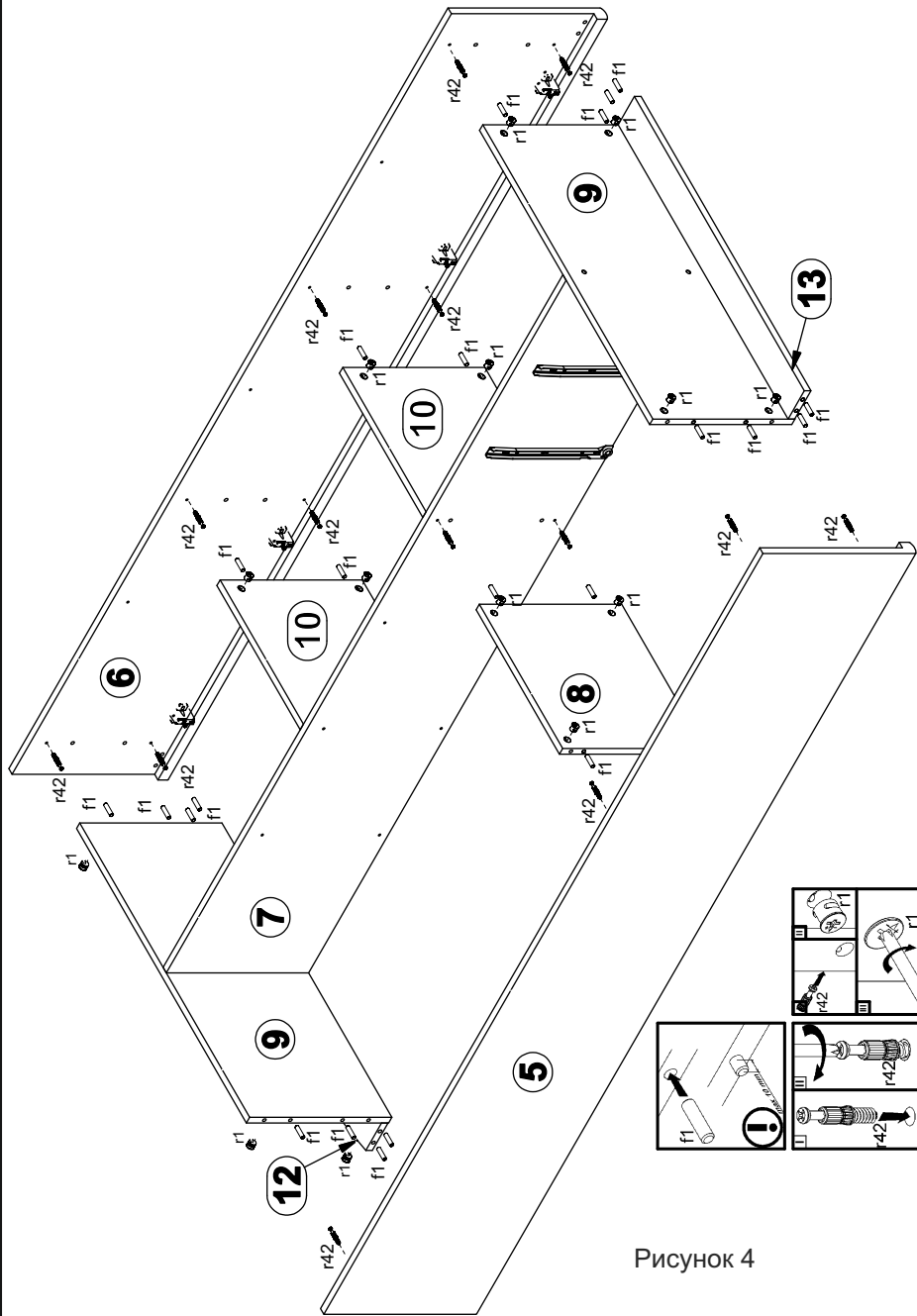


Рисунок 4

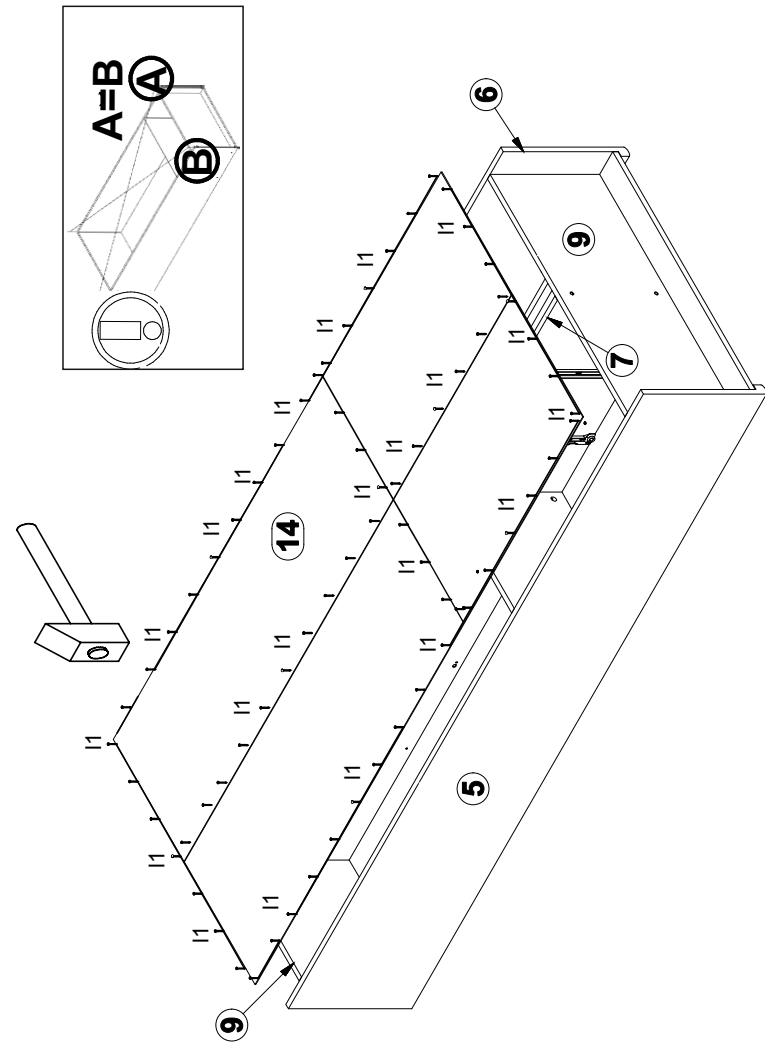


Рисунок 5