

STERN[®]
Austria

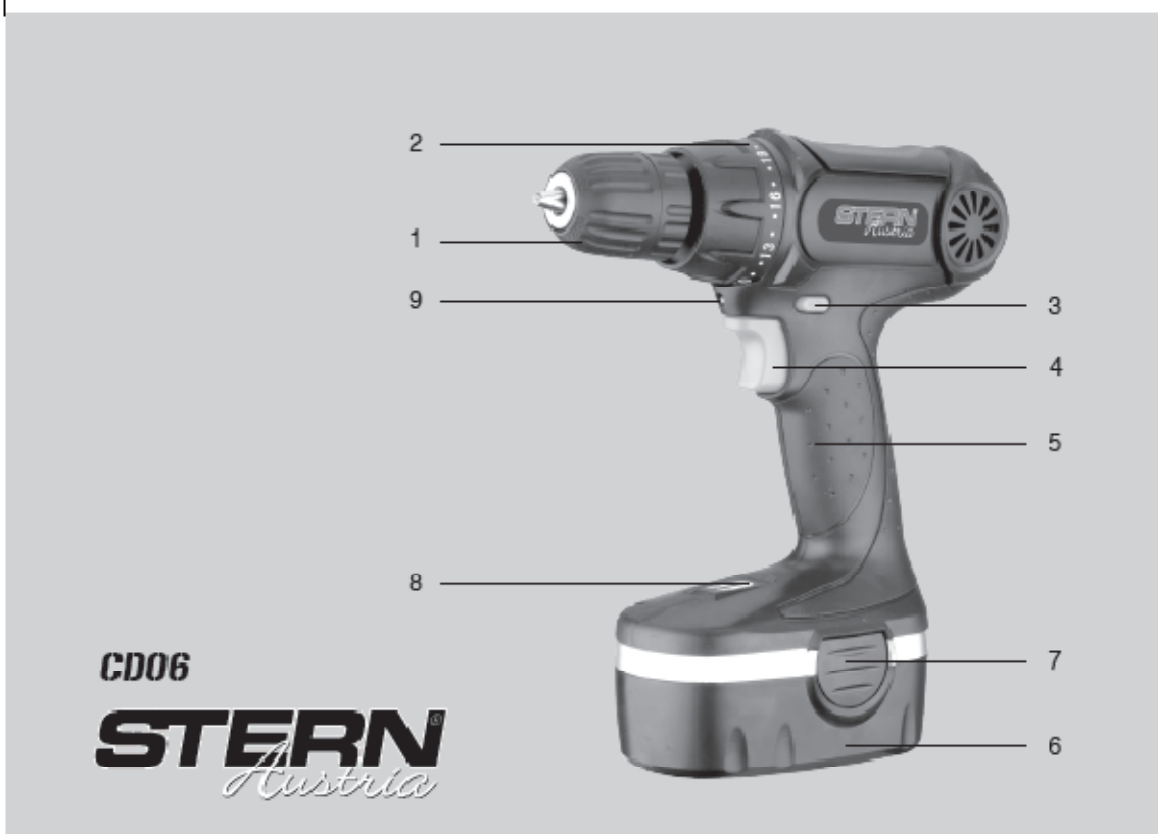
CD06-144B

CD06-168B

CD06-180B

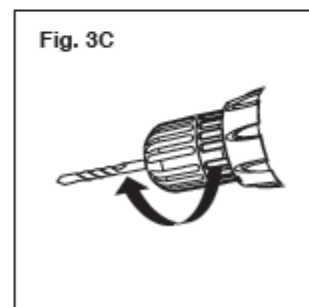
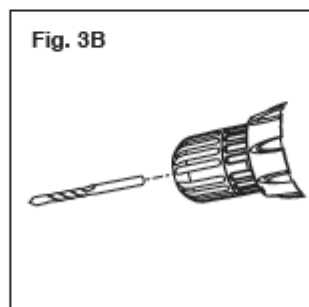
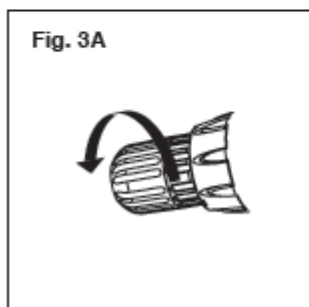
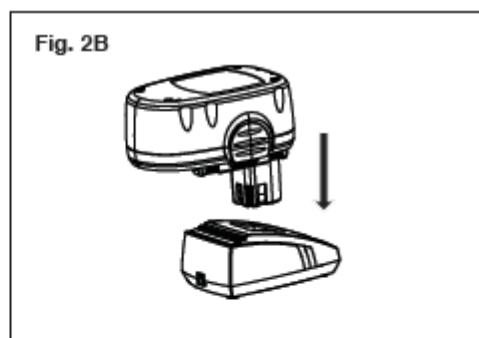
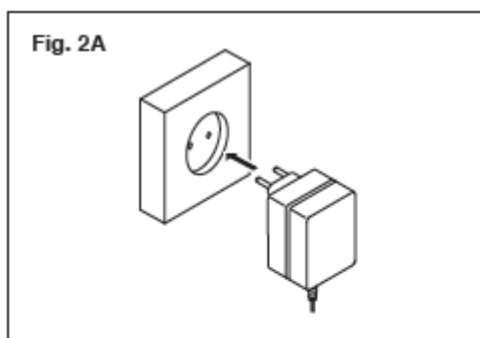
OPERATING INSTRUCTIONS

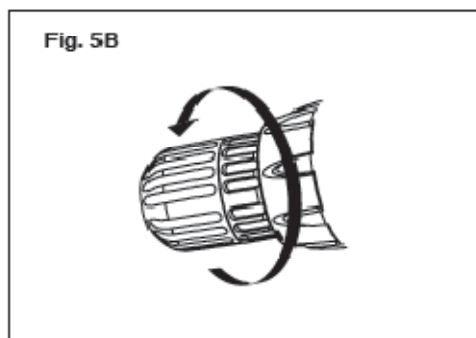
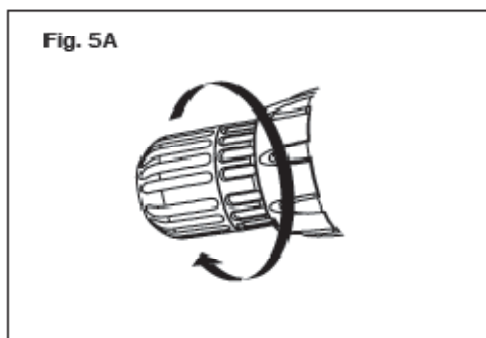
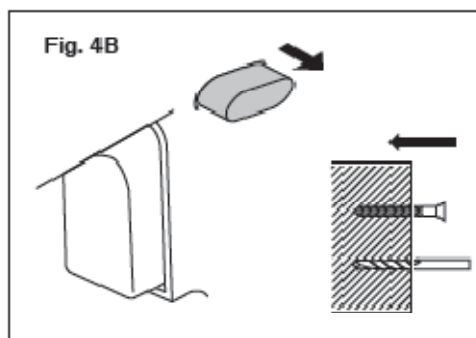
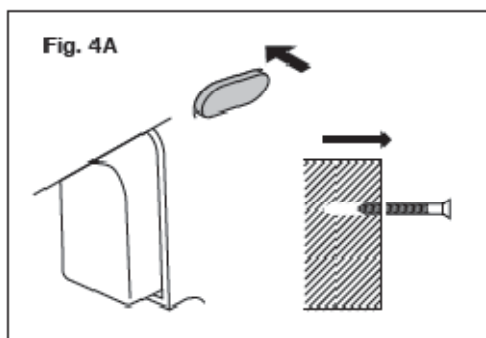




ОБОЗНАЧЕНИЯ:

- | | |
|-------------------------------------|-------------------------|
| 1. Патрон | 6. Аккумулятор |
| 2. Установка вращающего момента | 7. Клавиши аккумулятора |
| 3. Переключатель реверса | 8. Магнитный держатель |
| 4. Выключатель (регулятор оборотов) | 9. Фонарь подсветки |
| 5. Рукоятка | |





ИНСТРУКЦИЯ ПО ТЕХНИКЕ БЕЗОПАСНОСТИ

ВНИМАНИЕ!

Для исключения возможности поражения человека электрическим током строго соблюдайте «Правила технической эксплуатации электроустановок потребителей» и «Правила техники безопасности при эксплуатации электроустановок потребителей»

Внимательно прочитайте все инструкции. Несоблюдение инструкций, указанных ниже, может привести к поражению электрическим током, пожару и / или серьезным травмам.

СОХРАНИТЕ ЭТИ ИНСТРУКЦИИ!

1) Место работы.

- Держите рабочее место в чистоте и хорошо освещенным. Беспорядок на рабочем месте и недостаточное освещение приводит к несчастным случаям.
- Не используйте устройство во взрывоопасных средах, например, в присутствии легко воспламеняющихся жидкостей, газов или пыли. Устройства могут создавать искры, которые приводят к воспламенению пыли или паров.
- Не допускайте детей и посторонних на время работы устройства. Отвлечение внимания может привести к потере контроля.

2) ЭЛЕКТРИЧЕСКАЯ БЕЗОПАСНОСТЬ

- Устройство должно соответствовать источнику питания. Никогда не изменяйте конструкцию вилки. Не используйте штепселя с заземлением. Вилки и соответствующие им розетки уменьшает риск поражения электрическим током.
- Избегайте контакта тела с заземленными поверхностями, такими как трубы, радиаторы, плиты и холодильники. Существует повышенный риск поражения электрическим током, если ваше тело касается заземленных элементов.
- Не подвергайте устройство естественным осадкам (дождь, снег). Также следует

избегать работы в условиях повышенной влажности. Попадание воды в устройство может привести к поражению электрическим током.

- Никогда не используйте шнур для переноски, подтягивания или отсоединения устройства. Держите шнур вдали от источников тепла, масла, острых кромок или движущихся частей. Поврежденные или запутанные шнуры увеличивают риск поражения электрическим током.

- При эксплуатации устройства на улице, используйте удлинитель, подходящий для применения вне помещений. Шнур для наружного применения, уменьшает риск поражения электрическим током.

3). ЛИЧНАЯ БЕЗОПАСНОСТЬ

- Будьте бдительны. Смотрите, что вы делаете, и используйте здравый смысл при эксплуатации устройства. Не используйте её, если вы устали или находитесь под воздействием наркотиков, алкоголя или лекарств. Секундная потеря концентрации во время работы аппарата может привести к серьезным травмам.

- Используйте средства индивидуальной защиты. Всегда надевайте защитные очки.

4из6

- Избегайте случайного включения. Убедитесь, что выключатель находится в выключенном положении, прежде чем вставить вилку в розетку.

- Сохраняйте правильную стойку и равновесие во время работы. Это позволяет лучше контролировать работу в неожиданных ситуациях.

- Одевайтесь соответственно. Не используйте свободную одежду и украшения. Свободная одежда, украшения или длинные волосы могут попасть в движущиеся части.

4) ИСПОЛЬЗОВАНИЕ ДРЕЛЬ – ШУРУПОВЕРТА И УХОД ЗА НИМ

- Не используйте аппарат, если переключатель неисправен.

- Выньте вилку из сетевой розетки перед выполнением любых регулировок.

- Храните аппарат в недоступном для детей месте. Не позволяйте лицам, не знакомым с аппаратом и инструкциями использовать это устройство.

• ЭКСПЛУАТАЦИЯ УСТРОЙСТВА.

Проверяйте состояние соединений движущихся частей. При обнаружении повреждений аппарата обращайтесь в сервисный центр. Несчастные случаи происходят из за плохого содержания аппарата.

- Используйте аппарат и аксессуары в соответствии с инструкциями.

Использование аппарата для действий отличающихся по назначению может привести к опасной ситуации.

5) ОБСЛУЖИВАНИЕ.

Аппарат должен обслуживаться квалифицированным специалистом по ремонту только с использованием идентичных запасных частей. Это будет гарантировать безопасность устройства.

СПЕЦИАЛЬНЫЕ ИНСТРУКЦИИ ПО ТЕХНИКЕ БЕЗОПАСНОСТИ

Используйте дрель – шуруповерт и его комплектацию только для предназначенных работ (сверление в различных материалах и закручивание / откручивание крепежа).

- Перед сверлением отверстий или закручиванием в стенах используйте детекторы металла и электропроводки.

- Подключать зарядное устройство к сети переменного тока 220 – 230 В.

Заряжать аккумуляторы только от штатного зарядного устройства. Предохранять дрель от попадания влаги. Температура окружающей среды – не выше + 50 ° С.

ПРЕДУПРЕЖДЕНИЕ.

- Не переключать контакты аккумулятора или зарядного устройства.
- Соблюдайте полярность "+/-" при зарядке.
- Не бросайте аккумуляторы в огонь.

ВАЖНО!

Аккумуляторы в новой дрели – шуруповерте не заряжены. Полный заряд аккумулятора произойдет после 3 – 5 циклов заряда / разряда.

ЗАРЯДКА (рис.- 2А, 2В)

Подключите блок питания к розетке 220 – 230 В переменного тока и соедините кабель для зарядки с зарядным устройством.

Вставьте аккумулятор в зарядное устройство, убедитесь, что полярность соответствует (+ / -).

Во время зарядки горит красный индикатор на зарядном устройстве.

ВАЖНО!

Если красный индикатор не загорается сразу при установке аккумулятора, снимите батарею и вставьте ее снова через несколько минут.

Нормальная зарядка длится около 3 - 5 часов.

Нагрев аккумулятора и зарядного устройства является нормальным и не свидетельствует об их неисправности. Существенное сокращение времени работы аккумулятора показывает, что он должен быть заменен.

РИСУНКИ. (3А, 3В, 3С,)

- Инструмент снабжен быстрозажимным патроном
- Винт, фиксирующий патрон, имеет **ЛЕВУЮ** резьбу.
- Все сверла и биты до Ø 10 мм. могут быть установлены в патрон.

РЕГУЛИРОВКА СКОРОСТИ И БЫСТРОЙ ОСТАНОВКИ.

Скорость вращения патрона увеличивается в зависимости от степени нажатия на клавишу выключателя. При полном отпускании клавиши выключателя двигатель останавливается в автоматическом режиме (автостоп).

ВНИМАНИЕ!

При сверлении или откручивании / закручивании крепежа не следует допускать перегрузок двигателя дрели!

ПРАВОЕ /ЛЕВОЕ ВРАЩЕНИЕ (рис. 4А, 4В)

Вы можете установить направление вращения с помощью переключателя (3).

СЛЕДУЕТ, ОБРАТИТЬ ВНИМАНИЕ!

Изменение направления вращения производить только при выключенном электродвигателе.

РИСУНКИ.

1.ЗАКРУЧИВАНИЕ: рис. 4А.

2.ОТКРУЧИВАНИЕ: рис. 4В.

3.ОТКЛЮЧЕНИЕ ПОСЛЕ РАБОТЫ.

Переключатель (3) установить в среднее положение. В этой позиции дрель – шуруповерт не может быть включена, например, при замене бит или сверл.

РЕГУЛИРОВКА КРУТЯЩЕГО МОМЕНТА (рис. 5А, 5В)




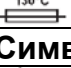




Дрель – шуруповерт имеет 20 позиций регулировки крутящего момента. Всегда выбирайте соответствующие позиции установки для работы.

УХОД И ОБСЛУЖИВАНИЕ.

- Протирание корпуса осуществляется только с помощью влажной ткани - не используйте растворители!
- Не допускайте попадание жидкостей внутрь дрели.
- Для того, чтобы сохранить емкость аккумулятора, рекомендуется аккумулятор полностью разряжать и заряжать приблизительно раз в 2 месяца.
- Весь комплект дрели должен храниться в сухом и защищенном от мороза месте.
- Окружающая температура не должна превышать 50 ° С.

ВАЖНО!

- Не следует бросать использованные аккумуляторы Ni - Cd в огонь или в воду - это запрещено!

Символы зарядного устройства	
	Использовать в помещениях.
	Двойная изоляция.
	Безопасный разделительный трансформатор.
	Плавкий температурный предохранитель.
Символы аккумулятора	
	Не бросать в огонь.
	Не подвергать зарядное устройство и аккумулятор температуре выше 50 ° С.
	Не бросать зарядное устройство и аккумулятор в воду.
	Производить утилизацию в соответствии законодательством.

Модель	CD06-144/144В.	CD06-168/168В.	CD06-180/180В.
Напряжение	14.4 В.	16.8 В.	18.0 В.
Скорость	0-550/ мин.	0-550/ мин.	0-550/ мин.
Диаметр сверления дерево / сталь / крепеж	20/ 10/ 8/ мин.	20/ 10/ 8/ мин.	20/ 10/ 8/ мин.
Быстрозажимной патрон	0.8 – 10 мм.	0.8 – 10 мм.	0.8 – 10 мм.
Аккумулятор	14.4В./1300 мАч.	16.8В./1300 мАч.	18.0В./1300 мАч.
Зарядное устройство	Вход. 230 В. ~ 50 Гц. Выход 17В DC 400 мА.	Вход. 230 В. ~ 50 Гц. Выход 20В DC 400 мА.	Вход. 230 В. ~ 50 Гц. Выход 22В DC 400 мА.
Время зарядки	3 – 5 ч.	3 – 5 ч.	3 – 5 ч.
Аккумулятор	1 шт. /2 шт.	1 шт. /2 шт.	1 шт. /2 шт.
Уровень звукового давления	75 дБ (А)		
Уровень звуковой мощности	86 дБ (А)		

ГАРАНТИЯ

Сроки и условия гарантии указаны в прилагаемых гарантийных документах.

УТИЛИЗАЦИЯ

При возникновении необходимости утилизации аппарата рекомендуется соблюдать принятые нормы.

Срок эксплуатации изделия – 5 лет.

Декларация о соответствии единым нормам ЕС

Дрели – шуруповерты модели CD06-144/144В, CD06-168/168В, CD06-180/180В соответствуют нормам: 89/392/ЕЕС, 89/336/ЕЕС, EM55014, 73/23/ЕЕС, EM50144, HD400, EM61000, а также нормам СЕ по технике безопасности.