



унитаз
"ДАЧНЫЙ"



СТРОЙ КЕРАМИКА СЕРВИС

ГАРАНТИЙНЫЙ ТАЛОН

1. Гарантия действительна, если гарантийный талон заполнен полностью и заверен печатью и подписью продавца.
2. Гарантия не распространяется на дефекты, возникшие в результате неправильной эксплуатации.
3. Внешний вид изделия покупатель должен проверить на момент покупки.
4. При установке, сборке и уходе за изделием пользуйтесь "Инструкцией по эксплуатации".
5. При наличии дефектов на изделии покупатель должен обратиться в первую очередь по месту его приобретения.

Производитель ООО "ОСМиБТ"

Фирма-продавец _____

Адрес _____

Телефон _____

Дата продажи _____

Наименование изделия _____

Продавец (Ф. И. О.) _____

Подпись _____

Печать _____



"ДАЧНЫЙ"

унитаз

ПАСПОРТ

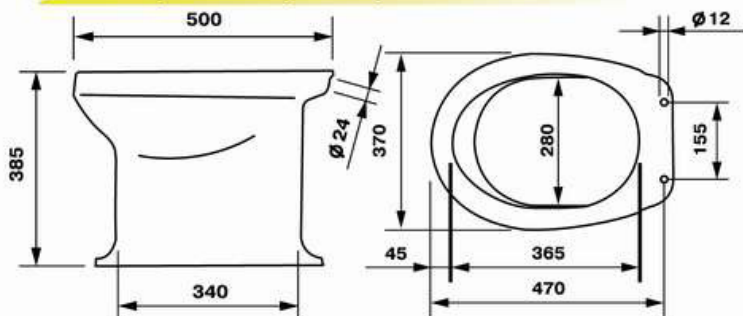


унитаз "ДАЧНЫЙ"



СТРОЙ КЕРАМИКА СЕРВИС

Габаритные размеры



В задней части унитаза предусмотрено отверстие для подсоединения шланга подачи воды, что позволяет омывать чашу. Под данный унитаз идеально подходит сиденье „Элисса“

Установка унитаза-компакта

Данная модель монтируется над выгребной ямой. Поставьте унитаз на предполагаемое место установки и разметьте места для крепежных винтов.

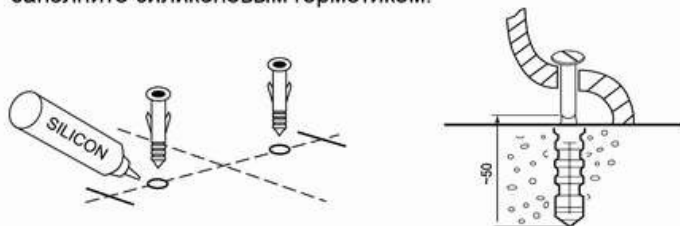
Для установки унитаза в горизонтальной плоскости воспользуйтесь строительным уровнем.

Крепеж изделия

Изделие крепится к деревянному или бетонному полу на 4-х винтах.

Не рекомендуется устанавливать изделия на свежее залитый бетон.

После фиксации изделия винтами стыковочный шов заполните силиконовым герметиком.



Заделка стыков

Уплотните место стыка постамента с поверхностью пола герметизирующей (силиконовой) массой с тем, чтобы предотвратить попадание воды под основание унитаза.

Избыток массы удалите шпателем или пластиной из пластика.



Указания по уходу за изделиями

ООО "ОСМиБТ" выпускает санитарные керамические изделия из фарфоровых масс. Для их изготовления применяется экологически чистое природное сырье. Глазурованную поверхность легко поддерживать в чистоте, так как она является стойкой к растворителям и щелочам, содержащимся в чистящих и моющих средствах бытового назначения. Не рекомендуется применять грубые металлические сетки или щетки, а также чистящие средства абразивного характера.

ГАРАНТИЯ

Изготовитель гарантирует соответствие изделий требованиям ТУ 4960-029-54672351-2010 „Изделия санитарные керамические. Технические условия“ при соблюдении правил их транспортировки и хранения.

По вопросам ремонта изделия и/или покупки запасных частей обращайтесь по месту приобретения продукции.

Производитель устанавливает на продукцию срок гарантии 5 лет с даты изготовления.

Допуски размеров соответствуют обычным для керамических изделий допускам (нормативам). При установке изделий следует учитывать возникающие при производстве отклонения от размеров, указанных в инструкциях.

Производитель оставляет за собой право на частичные и конструктивные изменения.

Требования безопасности

Срок службы санитарных керамических изделий 10 лет с момента начала эксплуатации. Внимание: по истечении срока службы санитарных керамических изделий изготовитель не несет ответственности за безопасную работу изделия. Дальнейшая эксплуатация может быть небезопасной из-за естественного старения материала