

солнечных лучах.

При эксплуатации изделий набора **ЗАПРЕЩАЕТСЯ:**

- устанавливать мебель вблизи отопительных приборов и вплотную к сырým стенам и в помещениях с относительной влажностью более 70%;
 - в процессе сборки и эксплуатации изделий набора становиться ногами на заднюю стенку, горизонтальные щиты (полки), двери со стеклом;
 - перемещать изделия держась за верхний щит (крышку);
 - применять химические чистящие средства для уборки мебели.
- нагружать изделие сверх 40 кг.**

Гарантии изготовителя

1. Гарантийный срок эксплуатации изделия - 24 месяца со дня продажи магазином. В период гарантийного срока изготовитель гарантирует ремонт изделий или их замену, если потребителем не нарушены правила эксплуатации.
2. Претензии предъявляются потребителем непосредственно в торгующую организацию, в которой была приобретена мебель, предъявив настоящую "Инструкцию по сборке" и копию товарного чека.
3. Изделие **Шкаф настенный S145-SFW2W/6/13**, входящее в состав набора модульной мебели «**DRIFT**», соответствует требованиям ГОСТ 16371-93.
4. Срок службы мебели - 5 лет.
5. Предприятие-изготовитель оставляет за собой право вносить изменения в конструкцию изделия, не ухудшая его конструктивные и эксплуатационные характеристики.

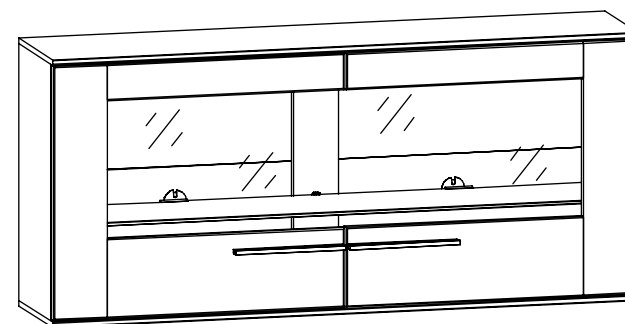
Инструкция по сборке

Набор модульной мебели "DRIFT"

Шкаф настенный S145-SFW2W/6/13

ГАБАРИТНЫЕ РАЗМЕРЫ:

ШИРИНА: 1300 мм, ВЫСОТА: 584 мм, ГЛУБИНА: 280 мм



Дата изготовления

Штамп ОТК

Дата продажи

Штамп магазина

ИП "Черный Красный Белый" ООО

Республика Беларусь, г.Брест, ул. Катин Бор, 110,
административно-бытовой корпус, кабинет 205
тел/факс (10375162) 29-85-46

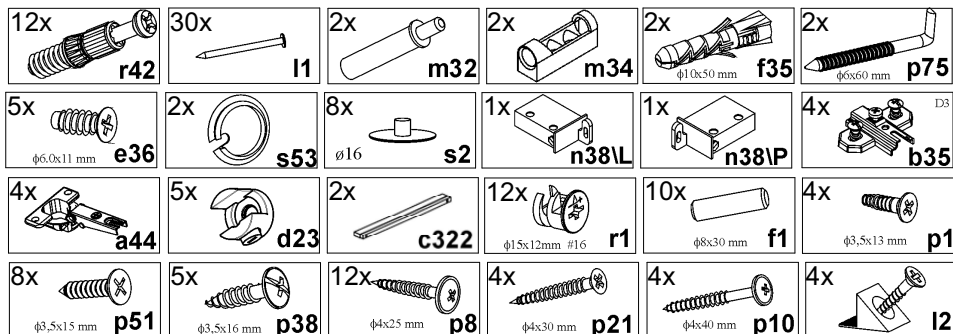
Настоящая "Инструкция по сборке" распространяется на изделие **Шкаф настенный S145-SFW2W/6/13**, входящее в состав набора модульной мебели «DRIFT», и содержит указания, необходимые для **правильной и безопасной** сборки и эксплуатации изделия.

1 Назначение изделий

1.1 Изделия, входящие в состав набора модульной мебели «DRIFT» предназначены для оборудования интерьера жилых комнат в помещениях с относительной влажностью воздуха от 45 до 70%.

1.2 Изделия набора гармонично вписываются в интерьер помещения и создают ощущение уюта и комфорта.

2 Состав комплекта фурнитуры



3 Комплектность изделий

Таблица 1

Позиция детали	Код детали	Наименование детали	Размеры, мм	Кол-во, шт.	Номер пакета
1	S145-002	Дверь со стеклом левая	554x646x19	1	2/4
2	S145-003	Дверь со стеклом правая	554x646x19	1	2/4
3	S145-105	Стенка боковая левая	560x260x16	1	1/4
4	S145-106	Стенка боковая правая	560x260x16	1	1/4
5	S145-205	Щит	1300x280x12	2	1/4
6	S145-308	Полка соединительная	1267x240x16	2	1/4
7	S145-309	Полка переставная стеклянная	1266x215x8	1	3/4
8	S145-403	Щит задний	527x100x16	1	1/4
9	S145-9901	Стенка задняя клеенная	1277x555x2,5	1	1/4
10	qb20\2-BI	Подсветка для меб. 2-ух элем.	-	1	4/4
11	-	Комплект фурнитуры	-	1	1/4

4 Последовательность сборки

1. Вскрыть упаковку, аккуратно разложить детали на ровной поверхности.
2. В отверстия $\varnothing 8$ мм на нижних и верхних кромках щита заднего **8**, на боковых кромках полок соединительных **6** вбить деревянные шканты **f1** (см. рис. 2, 3). **ВНИМАНИЕ!** В случае, если шкант выступает из отверстия более, чем на **10 мм**, его необходимо укоротить, т.к. возможно повреждение деталей.
3. В отверстия $\varnothing 3$ мм (**кернения**) на внутренних поверхностях стенок боковых **3, 4** при помощи шурупов **p21** закрепить кронштейны для навешивания **p38L**, **p38P** (см.рис. 2)
4. В отверстия $\varnothing 5$ мм на внутренних поверхностях стенок боковых **3, 4** закрепить ответные планки петли **b35** (см.рис. 2).
5. В отверстия $\varnothing 20$ мм на внутренних поверхностях стенок боковых **3, 4** закрепить полкодержатели для стекла **d23** еврошурупами **e36** (см. рис. 2).
6. В отверстия $\varnothing 15$ мм на задней поверхности щита заднего **8** и на внутренних поверхностях полок **6** вставить стяжки эксцентриковые **r1** (см.рис. 3).
7. В отверстия $\varnothing 5$ мм на внутренних поверхностях стенок боковых **3, 4**, полку **6** вкрутить винты стяжки **r42** (см. рис. 2, 3).
8. Соединить детали **3, 4, 6, 8** и затянуть стяжки эксцентриковые **r1**, пользуясь отверткой (см. рис. 3, 4). Стяжки эксцентриковые **r1** на полках **6** закрыть заглушками **s2**.
9. Вставить стенку заднюю **9** в пазы в деталях **3, 4** (см. рис. 5).
10. Положить корпус изделия фасадными кромками вниз на ровную поверхность и выровнять его, измеряя рулеткой расстояние между противоположными углами по диагонали. Расстояния должны быть равными (см. рис. 6).
11. Закрепить стенку заднюю **9** на корпусе изделия гвоздями **I1**, шурупами **p38** с шагом **80-120 мм** и элементами крепления **I2** (см. рис. 6).
12. Закрепить щиты **5** к полкам **6** шурупами **p8** (см. рис. 7).
13. В отверстия $\varnothing 3$ мм на внутренней поверхности полки соединительной **6** закрепить корпуса демпфера **m34** шурупами **p1** (см. рис. 7). В корпуса демпфера вставить демпферы **m32**.
14. Закрепить подсветку для мебели (**qb20\2-BI**) **10** на полке стеклянной **7** через отверстия $\varnothing 40$ мм в стенке задней **9** (см. рис. 9). **Правила монтажа содержаться в инструкции, прилагаемой к вышеуказанному изделию.**
15. Закрыть отверстия $\varnothing 40$ мм в стенке задней **9** заглушками **s53** (см. рис. 9).
16. Установить полку стеклянную **7** в полкодержатели для стекла **d23** (см. рис. 9). Зафиксировать полки винтом полкодержателя.
17. Для навешивания изделия на стене с помощью карандаша и линейки разметить отверстия, как показано на рис. 8.
18. В стене просверлить отверстия $\varnothing 10$ мм (см. рис. 8). **ВНИМАНИЕ!** Во избежание травматизма при проведении операции сверления будьте внимательны и осторожны.
19. Вбить в отверстия в стене пластмассовые дюбеля **f35** (см.рис. 8).
20. Навесить шкаф на крючки **p75**. При необходимости отрегулировать положение изделия с помощью отвертки (рис. 8).
21. Положить двери **1, 2** фасадной поверхностью вниз на ровную поверхность и закрепить на них петли шарнирные **a44** шурупами **p51** (см.рис. 9).
22. Навесить двери **1, 2** на корпус изделия, совместив петли шарнирные **a44** с ответными планками петель **b35**. При необходимости отрегулировать положение дверей вращая регулировочные винты (см.рис. 9).
23. На внутренней поверхности дверей **1, 2** в отверстия $\varnothing 5$ мм вставить шурупы **p10**. Снаружи совместить отверстия ручки **c322** с резьбой шурупов и завернуть шурупы **p10**, удерживая ручку (см. рис.9).

Рекомендации по эксплуатации и обслуживанию

Качество и комплектность изделия рекомендуется проверять в магазине при покупке в распакованном виде. Сборка изделия должна производиться в порядке, изложенном в настоящей инструкции. В процессе эксплуатации изделий необходимо периодически затягивать ослабленные винтовые соединения, а также эксцентриковые стяжки. В случае необходимости перемещения изделия по квартире перед его перестановкой, необходимо полностью освободить его от груза. Во избежание поломок имеющихся опор передвигание производить приподнимая изделие над уровнем пола. Рекомендуется перед перестановкой вынуть стеклянную полку. Удаление пыли с изделий следует производить слегка влажной мягкой салфеткой. Во избежание коробления деталей и изменения цвета изделия следует избегать установки мебели на прямых

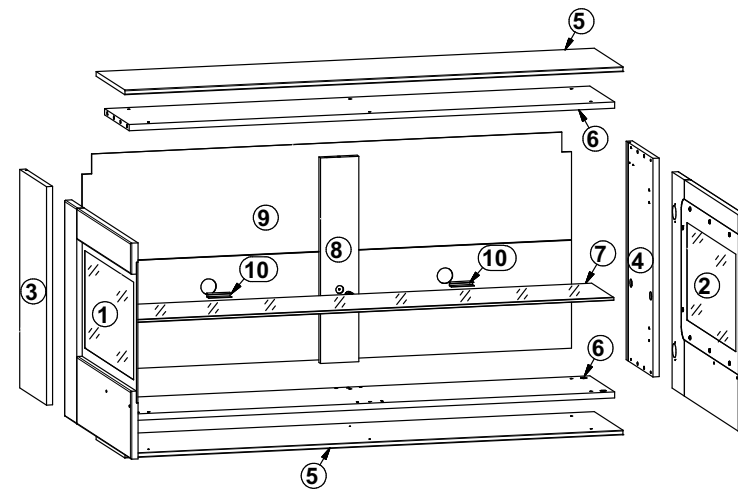
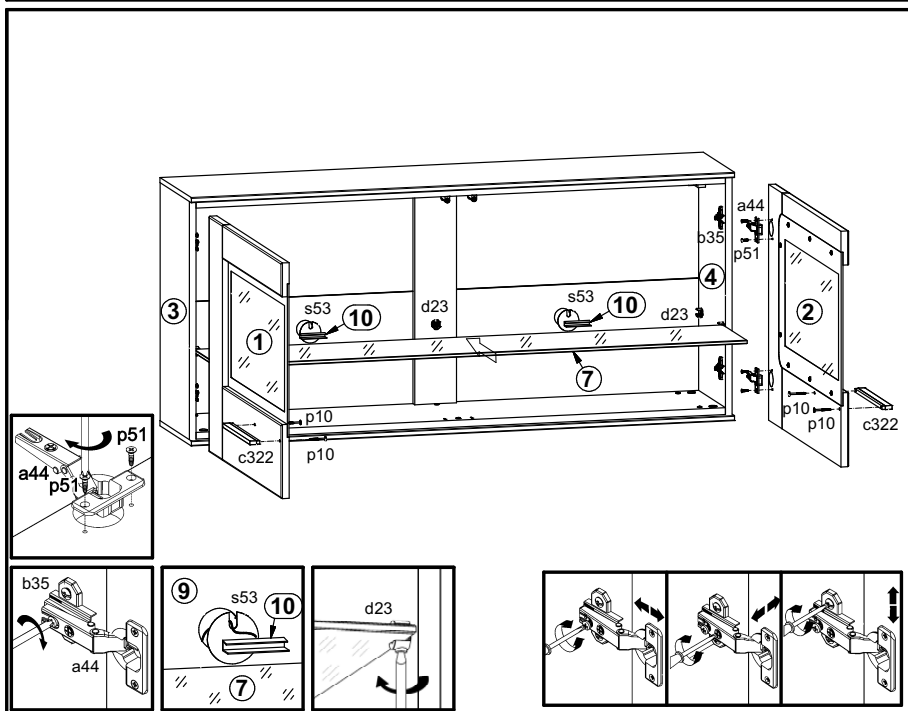
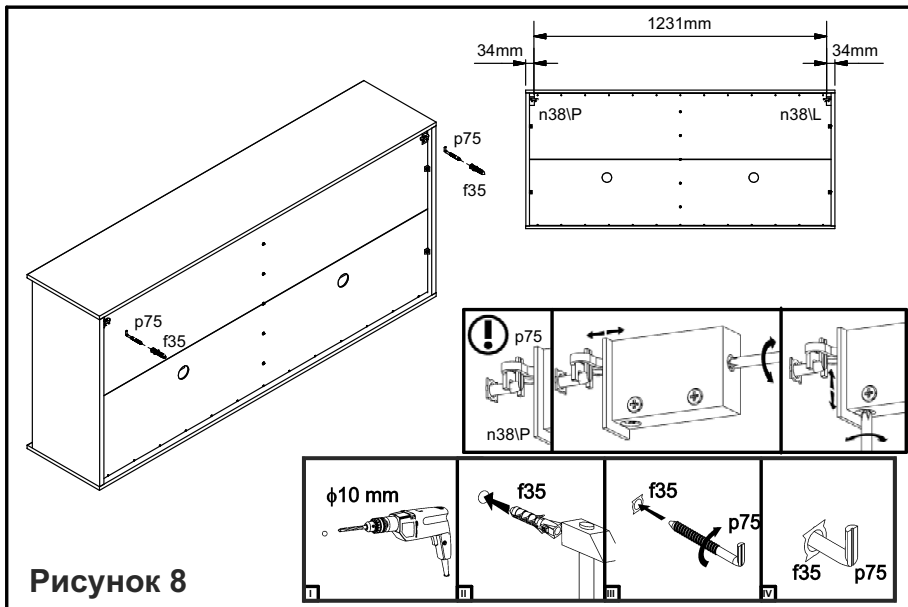
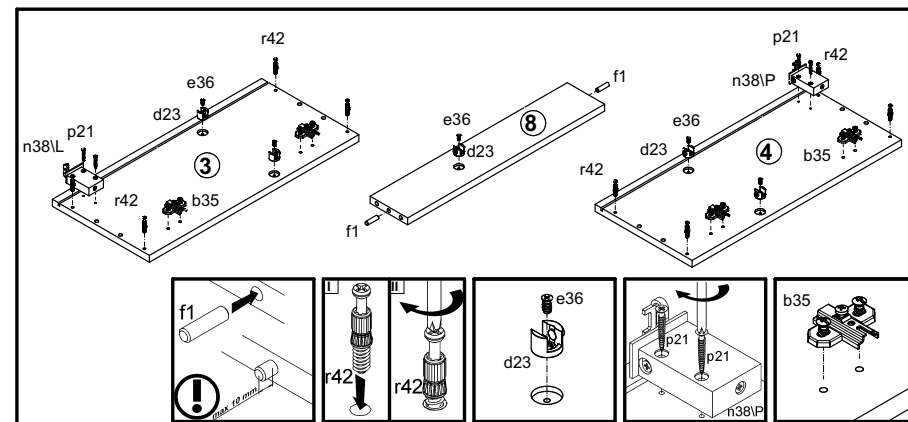


Рисунок 1



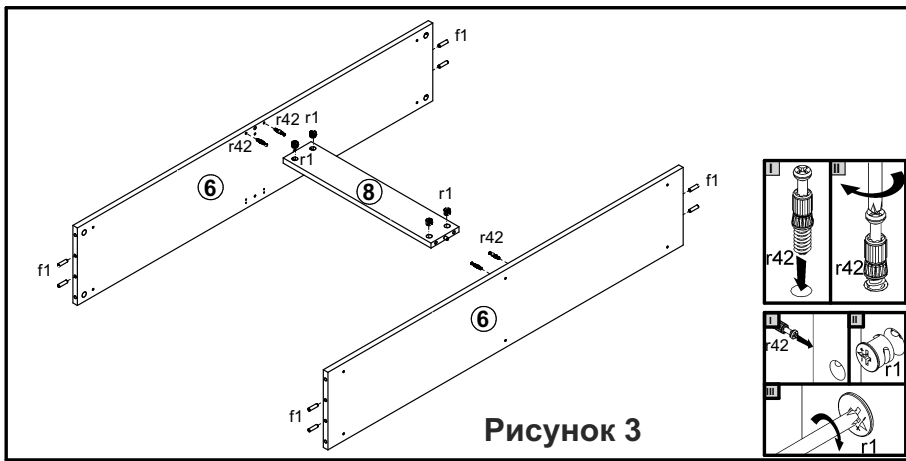


Рисунок 3

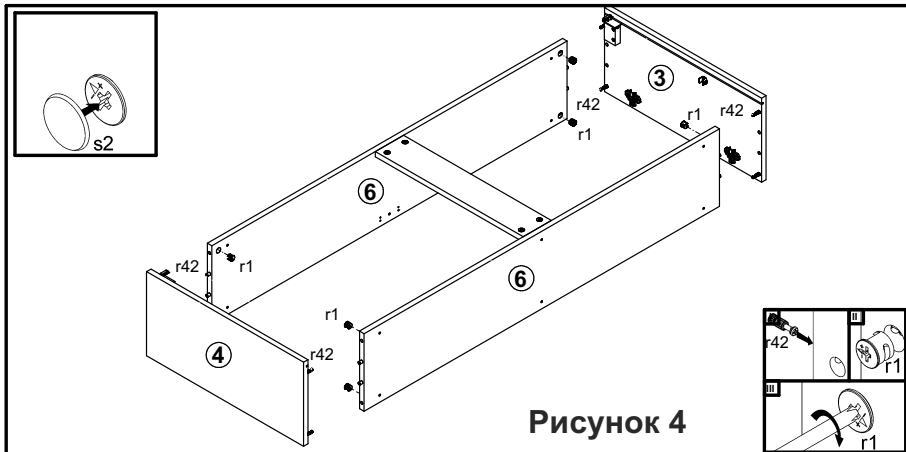


Рисунок 4

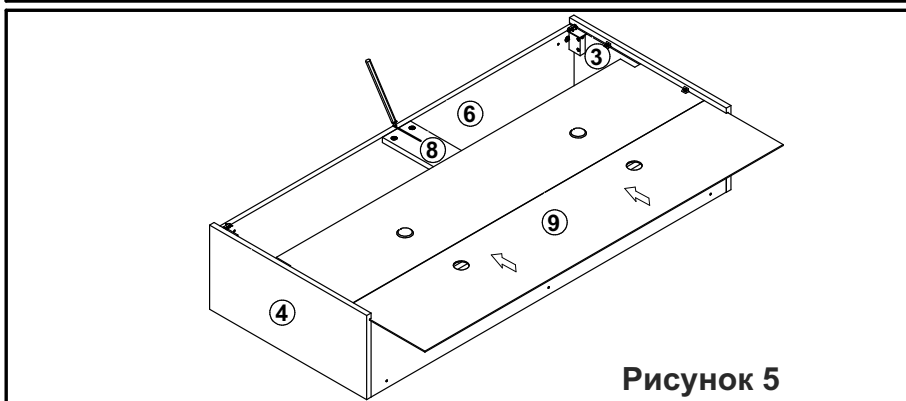


Рисунок 5

Рисунок 6

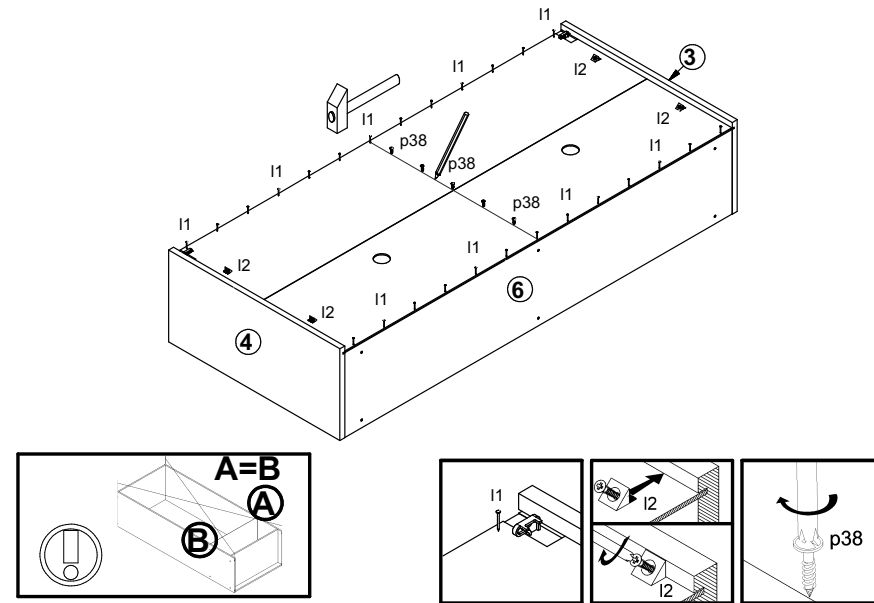


Рисунок 7

