

не нарушены правила эксплуатации.

2. Претензии предъявляются потребителем непосредственно в торгующую организацию, в которой была приобретена мебель, предъявив настоящую "Инструкцию по сборке" и копию товарного чека.

3. Изделие **Тумба S145-RTV1S/3/10**, входящее в состав набора модульной мебели «DRIFT», соответствует требованиям ГОСТ 16371-93.

4. Срок службы мебели - 5 лет.

5. Предприятие-изготовитель оставляет за собой право вносить изменения в конструкцию изделия, не ухудшая его конструктивные и эксплуатационные характеристики.

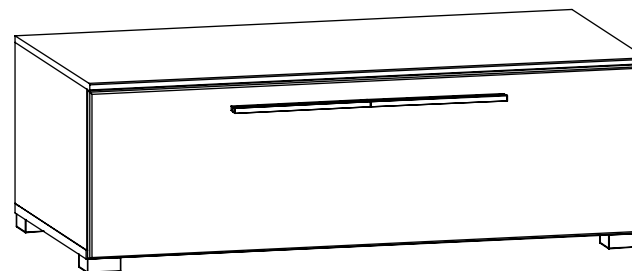
Инструкция по сборке

Набор модульной мебели "DRIFT"

Тумба S145-RTV1S/3/10

ГАБАРИТНЫЕ РАЗМЕРЫ:

ШИРИНА: 1000 мм, ВЫСОТА: 337 мм, ГЛУБИНА: 500 мм



Дата изготовления

Штамп ОТК

Дата продажи

Штамп магазина

ИП "Черный Красный Белый" ООО

Республика Беларусь, г.Брест, ул. Катин Бор, 110,
административно-бытовой корпус, кабинет 205
тел/факс (10375162) 29-85-46

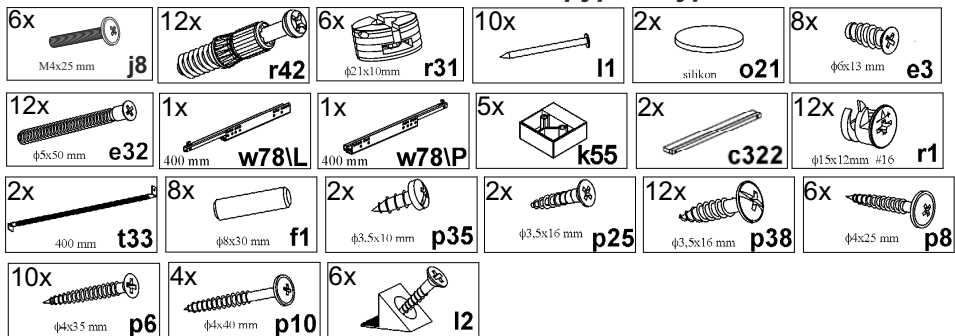
Настоящая "Инструкция по сборке" распространяется на изделие **Тумба S145-RTV1S/3/10**, входящее в состав набора модульной мебели «DRIFT», и содержит указания, необходимые для **правильной и безопасной** сборки и эксплуатации изделия.

1 Назначение изделий

1.1 Изделия, входящие в состав набора модульной мебели «DRIFT» предназначены для оборудования интерьера жилых комнат в помещениях с относительной влажностью воздуха от 45 до 70%.

1.2 Изделия набора гармонично вписываются в интерьер помещения и создают ощущение уюта и комфорта.

2 Состав комплекта фурнитуры



3 Комплектность изделий

Таблица 1

Позиция детали	Код детали	Наименование детали	Размеры, мм	Кол-во, шт.	Номер пакета
1	S145-012	Панель ящика	996x294x19	1	1/1
2	S145-115	Стенка боковая левая	284x480x16	1	1/1
3	S145-116	Стенка боковая правая	284x480x16	1	1/1
4	S145-210	Щит верхний	1000x500x12	1	1/1
5	S145-211	Щит нижний	1000x480x16	1	1/1
6	S145-316	Полка соединительная	967x460x16	1	1/1
7	S145-507	Стенка левая ящика	400x160x16	1	1/1
8	S145-508	Стенка правая ящика	400x160x16	1	1/1
9	S145-514	Стенка средняя ящика	367x146x16	1	1/1
10	S145-509	Стенка задняя ящика	927x146x16	1	1/1
11	S145-513	Стенка передняя ящика	927x146x16	1	1/1
12	S145-908	Дно ящика	941x408x2,5	1	1/1
13	S145-909	Стенка задняя	977x287x2,5	1	1/1
14	-	Комплект фурнитуры	-	1	1/1

4 Последовательность сборки

1. Вскрыть упаковку, аккуратно разложить детали на ровной поверхности.
2. В отверстия $\varnothing 8$ мм на нижних и верхних кромках стенок боковых **2, 3**, на боковых кромках полки соединительной **6** вбить деревянные шканты **f1** (см. рис. 2).
- ВНИМАНИЕ!** В случае, если шкант выступает из отверстия более, чем на **10 мм**, его необходимо укоротить, т.к. возможно повреждение деталей.
3. В отверстия $\varnothing 15$ мм на внутренних поверхностях стенок боковых **2, 3**, на нижней поверхности полки соединительной **6** вставить стяжки эксцентриковые **r1** (см.рис. 2-3).
4. На нижней поверхности щита нижнего **5** закрепить опоры полимерные **k55** шурупами **p6** (см. рис. 4).
5. В отверстия $\varnothing 5$ мм на верхней поверхности щита нижнего **5**, на внутренних поверхностях стенок **2, 3** вкрутить винты стяжки **r42** (см. рис. 2-3).
6. Соединить детали **2, 3, 5, 6** и затянуть стяжки эксцентриковые **r1**, пользуясь отверткой (см. рис. 3).
7. Положить корпус тумбы фасадными кромками вниз на ровную поверхность и выровнять его, измеряя рулеткой расстояние между противоположными углами по диагонали. Расстояния должны быть равными (см. рис. 4).
8. Вставить стенку заднюю **13** в пазы в деталях **2, 3, 5** и закрепить её на корпусе изделия гвоздями **I1** с шагом **80-120 мм** и элементами крепления задней стенки **I2** (см. рис. 4). Установить тумбу на опоры.
9. Присоединить щит верхний **4** к полке соединительной **6** с помощью шурупов **p8** (см. рис. 5).
10. В отверстия $\varnothing 5$ мм на внутренних поверхностях стенок **2, 3** еврошурупами **e3** закрепить направляющие **w78L** и **w78P** (см. рис. 5).
11. Соединить детали корпуса ящика **7, 8, 9, 10, 11** с помощью конформатов **e32** (см. рис. 6).
12. В отверстия $\varnothing 20$ мм на внутренней поверхности панели ящика **1** вбить пластиковые втулки **r31** (см. рис. 6).
13. Соединить панель ящика **1** с корпусом ящика с помощью винтов **j8**, пользуясь отверткой (см. рис. 6).
14. На внутренней поверхности панели ящика **1** в отверстия $\varnothing 5$ мм вставить шурупы **p10**. Снаружи совместить отверстия ручек **c322** с резьбой шурупов и завернуть шурупы **p10**, удерживая ручку (см. рис. 6).
15. Вставить дно ящика **12** в пазы в стенках ящиков **7, 8** и панели ящика **1** закрепить дно шурупами **p38** (см. рис. 6).
16. Зафиксировать дно ящика **12** с помощью фиксаторов дна ящика **t33** и шурупов **p25, p35** (см. рис. 6).
17. На внутренней поверхности панели ящика **1** закрепить демпферы **o21** (см. рис. 6).
18. Установить ящик на направляющие **w78L** и **w78P** (см. рис. 7).

Рекомендации по эксплуатации и обслуживанию

Качество и комплектность изделия рекомендуется проверять в магазине при покупке в распакованном виде. Сборка изделия должна производиться в порядке, изложенном в настоящей инструкции. В процессе эксплуатации изделий необходимо периодически затягивать ослабленные винтовые соединения, а также эксцентриковые стяжки. В случае необходимости перемещения изделия по квартире перед его перестановкой, необходимо полностью освободить его от груза. Во избежание поломки имеющихся опор передвигать производить приподнимая изделие над уровнем пола. Рекомендуется перед перестановкой вынуть выдвижной ящик. Удаление пыли с изделий следует производить слегка влажной мягкой салфеткой. Во избежание коробления деталей и изменения цвета изделия следует избегать установки мебели на прямых солнечных лучах.

При эксплуатации изделий набора **ЗАПРЕЩАЕТСЯ:**

- устанавливать мебель вблизи отопительных приборов и вплотную к сырým стенам и в помещениях с относительной влажностью более 70%;
- в процессе сборки и эксплуатации изделий набора становиться ногами на заднюю стенку, горизонтальные щиты (полки);
- перемещать изделия держась за верхний щит (крышку);
- применять химические чистящие средства для уборки мебели.

Гарантии изготовителя

1. Гарантийный срок эксплуатации изделия - 24 месяца со дня продажи магазином. В период гарантийного срока изготовитель гарантирует ремонт изделий или их замену, если потребителем

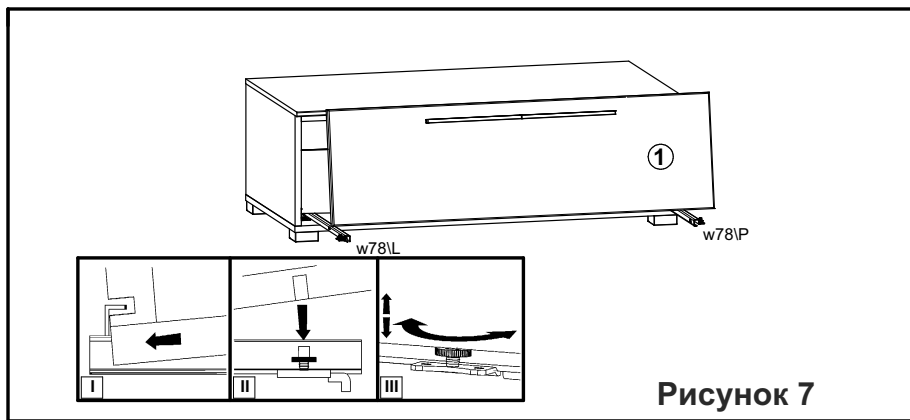


Рисунок 7

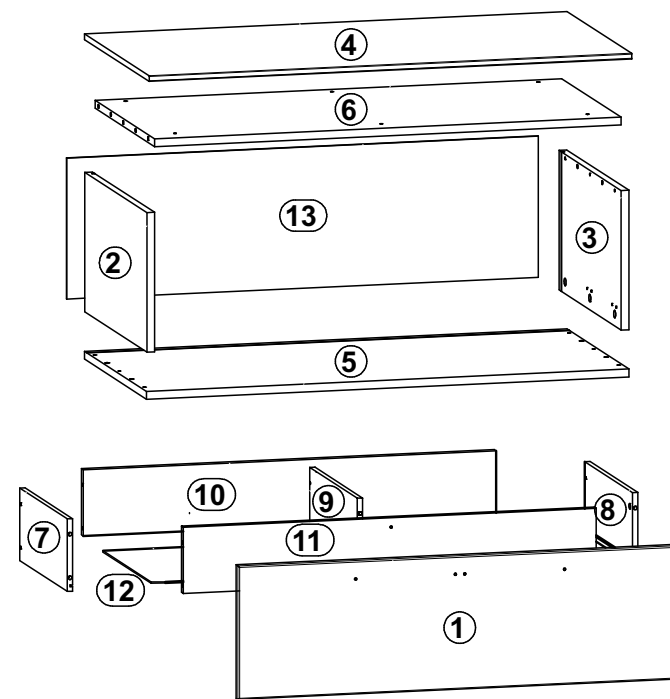


Рисунок 1

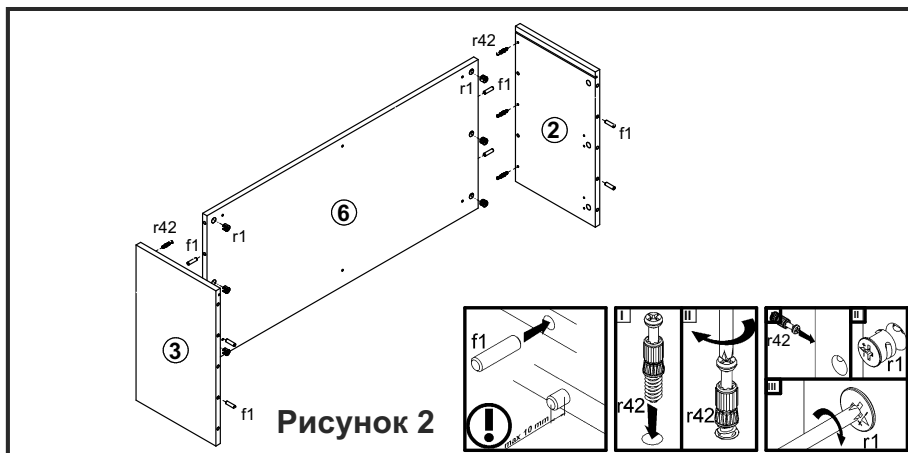


Рисунок 2

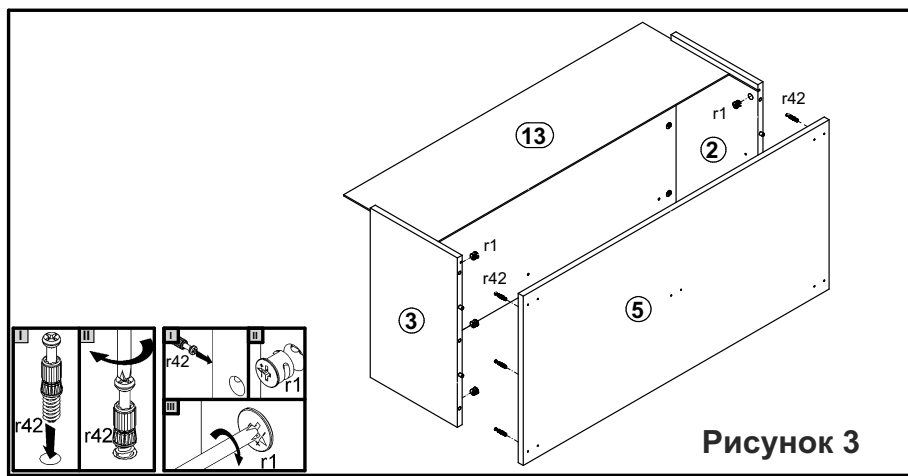


Рисунок 3

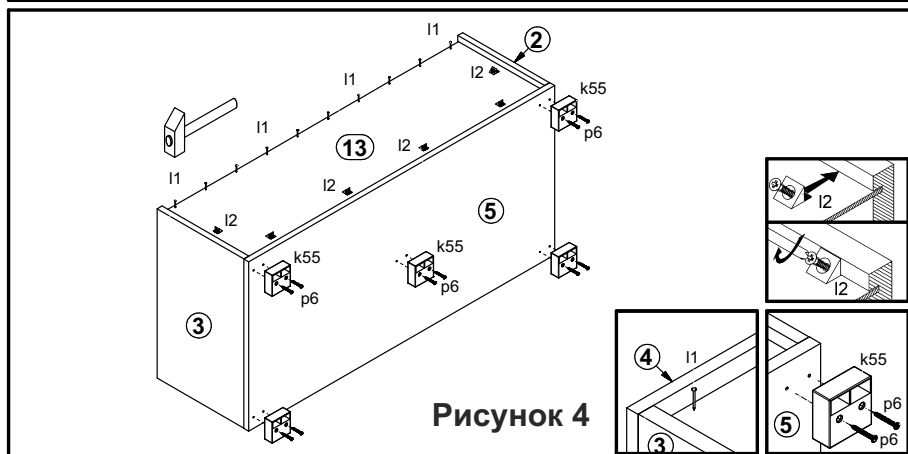


Рисунок 4

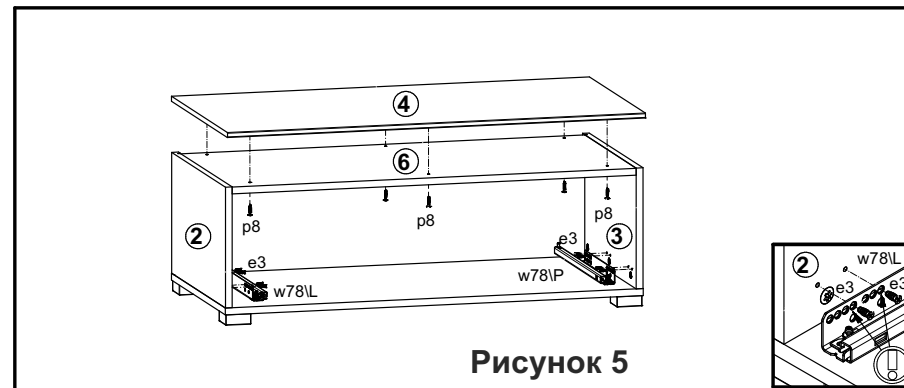


Рисунок 5

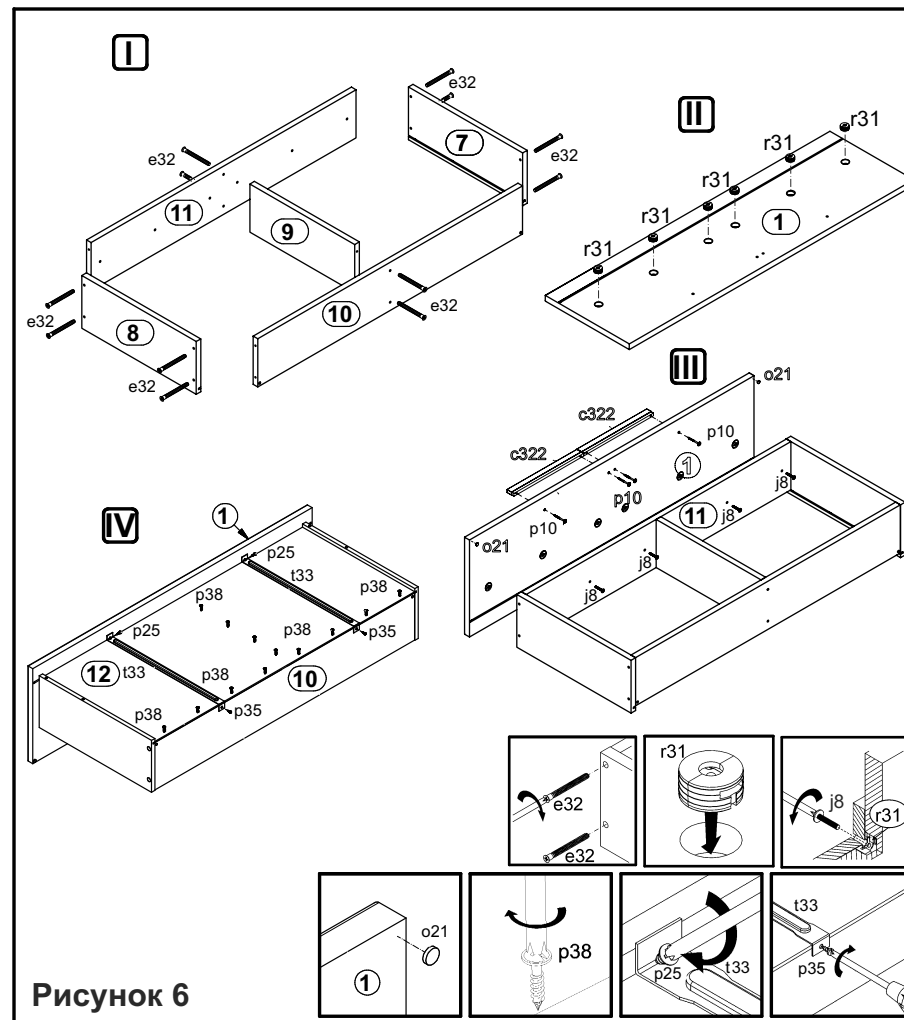


Рисунок 6