

Перед тем как использовать кондиционер, внимательно изучите данное руководство и храните его в доступном месте.

СПЛИТ-СИСТЕМА ДЛЯ КОНДИЦИОНИРОВАНИЯ ВОЗДУХА В ПОМЕЩЕНИИ

РУКОВОДСТВО ПО ЭКСПЛУАТАЦИИ

AWI/AWO-21HPR1A Сигма

AWI/AWO-26HPR1A Сигма

AWI/AWO-35HPR1A Сигма

AWI/AWO-54HPR1A Сигма

AWI/AWO-71HPR1A Сигма

Прочтите это Руководство

В нем содержатся полезные рекомендации по надлежащей установке кондиционера и уходу за ним. Небольшие профилактические меры помогут сэкономить много времени и денег в течение всего срока эксплуатации кондиционера. В разделе Устранение неисправностей приведены решения многих стандартных проблем. Ознакомившись с ними, вы сможете наладить работу без помощи специалистов технической поддержки.

СОДЕРЖАНИЕ

ИНТЕРЕСЫ ОБЩЕСТВА

Интересы общества 3

МЕРЫ БЕЗОПАСНОСТИ

Внимание 4

Осторожно 6

ИНСТРУКЦИЯ ПО ЭКСПЛУАТАЦИИ

Названия деталей 7

Рабочая температура 9

Ручное управление 9

Управление потоком воздуха 11

Как работает кондиционер 12

ТЕХНИЧЕСКОЕ ОБСЛУЖИВАНИЕ И УХОД

Техническое обслуживание и уход 14

ЭКСПЛУАТАЦИЯ

Эксплуатация 16

УСТРАНЕНИЕ НЕИСПРАВНОСТЕЙ

Устранение неисправностей 19

ОСТОРОЖНО

- Для выполнения работ по ремонту и техническому обслуживанию данного изделия обращайтесь к квалифицированному специалисту.
- Для установки данного изделия обращайтесь к квалифицированному специалисту.
- Детям и инвалидам запрещается пользоваться кондиционером без присмотра.
- Не разрешайте детям играть с кондиционером.
- Если нужно заменить силовой кабель, его замену разрешается выполнять только квалифицированному специалисту.
- Установку кондиционера должен выполнить квалифицированный специалист в соответствии с государственными нормами электромонтажных работ.

ИНТЕРЕСЫ ОБЩЕСТВА

При использовании данного кондиционера в Европе нужно учитывать следующее:

УТИЛИЗАЦИЯ: Не выбрасывайте кондиционер в обычный мусор - такие отходы нужно собирать отдельно и сдавать для специальной переработки.

Запрещается выбрасывать данный прибор в бытовой мусор.

Есть несколько возможностей утилизировать такие отходы:



- A. Муниципалитет организовал систему сбора электронных отходов, где аппаратуру принимают у потребителя бесплатно.
- B. При продаже нового прибора продавец бесплатно примет у покупателя старый.
- C. Изготовитель примет старый прибор для утилизации бесплатно для потребителя.
- D. В приборе содержатся ценные материалы, поэтому его можно продать сборщикам металлолома.

Незаконный вывоз мусора в леса или за город опасен для вашего здоровья, так как вредные вещества просачиваются в грунтовые воды и попадают в пищевую цепочку.





МЕРЫ БЕЗОПАСНОСТИ

Выполнение приведенных ниже указаний позволит предотвратить причинение травм пользователю и другим людям, нанесение ущерба имуществу. Несоблюдение инструкций и неправильная эксплуатация могут привести к травмам и ущербу. Степень опасности обозначена следующими символами:

| | |
|--|---|
|  ВНИМАНИЕ | Этот символ указывает на возможность смерти или серьезной травмы. |
|  ОСТОРОЖНО | Этот символ указывает на возможность травмы или материального ущерба. |

■ В настоящем Руководстве также используются следующие символы:

| | |
|---|--------------------------------|
|  | Запрещается делать так. |
|  | Нужно делать так. |

Внимание

① Правильно подключить к источнику питания.

- Иначе возможен удар электрическим током или пожар от перегрева.

⊘ Запрещается включать или выключать прибор, включая или выключая питание.

- Возможен удар электрическим током или пожар от перегрева.

⊘ Запрещается пользоваться поврежденным или неподходящим проводом питания.

- Возможен удар электрическим током или пожар.

① Запрещается менять длину провода питания или включать его в одну розетку с другими приборами.

- Возможен удар электрическим током или пожар от перегрева.

⊘ Запрещается трогать прибор мокрыми руками или включать его в сыром помещении.

- Возможен удар электрическим током.

⊘ Запрещается направлять струю воздуха прямо на человека.

- Это может повредить здоровью.

① Обеспечить надежное заземление.

- При отсутствии заземления возможен удар электрическим током.

⊘ Не допускать контакта электрического оборудования с водой.

- Возможна неисправность прибора или удар электрическим током.

① Обязательно установить автоматический выключатель и использовать отдельную электрическую линию.

- При отсутствии возможен пожар и удар электрическим током.

① Отключить питание, если из прибора раздаются странные звуки, идет дым или необычный запах.

- Возможен удар электрическим током или пожар.

⊘ Запрещается пить воду, текущую из кондиционера.

- В воде содержатся загрязняющие вещества, которые могут причинить вред вашему здоровью.

⊘ Запрещается открывать прибор во время работы.

- Возможен удар электрическим током.

① Использовать выключатель или предохранитель с указанными характеристиками.

- Возможен удар электрическим током или пожар.

⊘ Запрещается прокладывать провод питания близко к нагревательным приборам.

- Возможен удар электрическим током или пожар.

⊘ Запрещается прокладывать провод питания близко к горючему газу и огнеопасным материалам (бензин, бензол, растворитель и т. п.).

- Возможен взрыв или пожар.

① Если в помещении была утечка газа из другого прибора, перед включением кондиционера следует проветрить помещение.

- Возможны взрыв, пожар и ожоги.

⊘ Запрещается разбирать прибор и изменять его конструкцию.

- Возможна неисправность и удар электрическим током.

⚠ ОСТОРОЖНО

⊘ Вынимая воздушный фильтр, не касайтесь металлических частей прибора.

- Возможны травмы.

⊘ Запрещается мыть кондиционер водой.

- Вода может попасть внутрь прибора и повредить изоляцию. Возможен удар электрическим током.

⌚ При одновременном использовании с плитой и т. п. следует тщательно проветривать помещение.

- Возможна нехватка кислорода.

⌚ Перед очисткой прибора нужно его выключить и выключить предохранительный выключатель.

- Запрещается чистить прибор, включенный в сеть: возможны пожар, удар электрическим током, травмы.

⊘ Запрещается направлять струю воздуха прямо на животное или домашнее растение.

- Это может причинить вред животному или растению.

⊘ Запрещается использовать прибор для особых целей.

- Запрещается использовать кондиционер для ухода за точными приборами, домашними животными, растениями, продуктами и предметами искусства. Возможно ухудшение качества и т. п.

⌚ Во время грозы или урагана нужно выключить прибор и закрыть окно.

- Если прибор работает при открытых окнах, возможно повышение влажности в помещении и намокание мебели.

⊘ Запрещается закрывать снаружи воздухозаборные отверстия или выпускные отверстия изнутри.

- Возможны неисправность прибора или несчастный случай.

⌚ При длительном перерыве в работе прибора выключить главный выключатель питания.

- Возможны неисправность прибора или пожар.

⊘ Запрещается использовать сильные моющие средства, воск или растворитель. Чистить мягкой тканью.

- Внешний вид прибора может ухудшиться: может измениться цвет корпуса или поцарапаться его поверхность.

⌚ Проверять износ кронштейна, на котором установлен наружный блок.

- При повреждении кронштейна возможно падение блока.

⌚ Плотно вставлять фильтры. Чистить фильтры каждые две недели.

- Включение без фильтров может вызвать неисправность.

⊘ Запрещается ставить на провод питания тяжелые предметы и иначе пережимать провод.

- Возможен удар электрическим током или пожар.

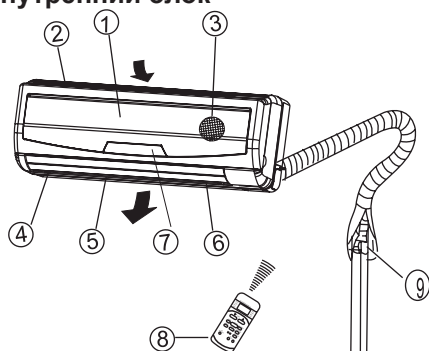
⌚ Соблюдать осторожность при освобождении от упаковки и монтаже прибора. Возможны травмы от острых кромок.

⌚ Если внутрь прибора попадет вода, выключить прибор, отключить питание и обратиться к квалифицированному специалисту по обслуживанию.

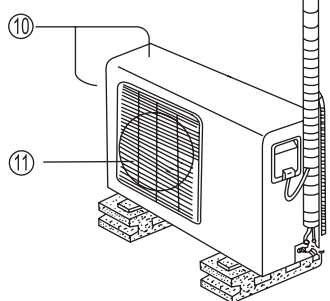
ИНСТРУКЦИЯ ПО ЭКСПЛУАТАЦИИ

Названия деталей

Внутренний блок



Внешний блок



Внутренний блок

1. Передняя панель
2. Вход воздуха
3. Воздушный фильтр
4. Выход воздуха
5. Горизонтальная направляющая решетка
6. Вертикальная направляющая решетка
7. Панель управления
8. Пульт дистанционного управления

Внешний блок

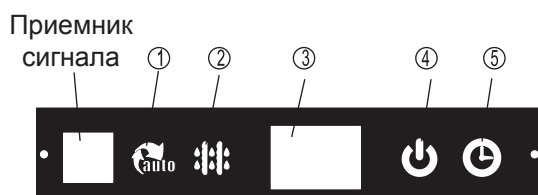
9. Соединительная труба, сливной шланг
10. Вход воздуха (боковой и задний)
11. Выход воздуха

ПРИМЕЧАНИЕ:

Все рисунки в настоящем издании приведены для иллюстрации. Ваш кондиционер может отличаться от нарисованного, и при работе следует учитывать реальную конструкцию.

Индикаторы на панели управления

Панель управления на внутреннем блоке выглядит примерно так:



- ① **Индикатор AUTO:**
Горит, когда кондиционер работает в автоматическом режиме.
- ② **Индикатор ОТТАИВАНИЯ:** (Только у моделей с функциями охлаждения и отопления). Загорается, когда включается режим автоматического размораживания кондиционера или когда в режиме отопления включается управление горячим воздухом.
- ③ **ЦИФРОВОЙ ЭКРАН:**
Когда кондиционер работает, на экране показана установленная температура.
- ④ **Индикатор ВКЛЮЧЕНО:**
Когда включено питание, мигает каждую секунду, а когда кондиционер работает, горит непрерывно.
- ⑤ **Индикатор ТАЙМЕР:**
Загорается при включении и выключении таймера.

ИНСТРУКЦИЯ ПО ЭКСПЛУАТАЦИИ

ПРИМЕЧАНИЕ: В настоящее Руководство не входит описание пульта дистанционного управления. См. Руководство по эксплуатации пульта ДУ в упаковке с пультом.

Рабочая температура

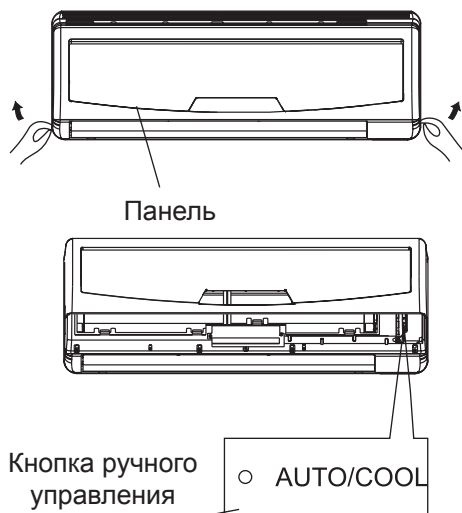
| Температура \ Режим | Охлаждение | Отопление | Осушение |
|-------------------------|--|--|--|
| Температура в помещении | $\geq 17^{\circ}\text{C}$ | $\leq 30^{\circ}\text{C}$ | $> 10^{\circ}\text{C}$ |
| Температура на улице | $18^{\circ}\text{C} \sim 43^{\circ}\text{C}$ | $-7^{\circ}\text{C} \sim 24^{\circ}\text{C}$ | $11^{\circ}\text{C} \sim 43^{\circ}\text{C}$ |
| | $-15^{\circ}\text{C} \sim 43^{\circ}\text{C}$: (у моделей с охлаждающей системой) | | |
| | $21^{\circ}\text{C} \sim 52^{\circ}\text{C}$: (у специальных тропических моделей) | | $21^{\circ}\text{C} \sim 52^{\circ}\text{C}$: (у специальных тропических моделей) |

ОСТОРОЖНО:

1. При работе кондиционера в условиях, отличающихся от показанных в таблице, могут включиться системы защиты прибора и нарушится его нормальная эксплуатация.
2. Относительная влажность воздуха в помещении ниже 80 %. Если влажность будет выше, на поверхности кондиционера может образоваться конденсат. Поверните вертикальную направляющую решетку на максимальный угол (перпендикулярно полу) и включите вентилятор в режиме HIGH.
3. При указанной температуре обеспечивается оптимальная производительность кондиционера.

Ручное управление

Ручное управление используется как временная мера, если не работает пульт дистанционного управления или требуется техническое обслуживание.



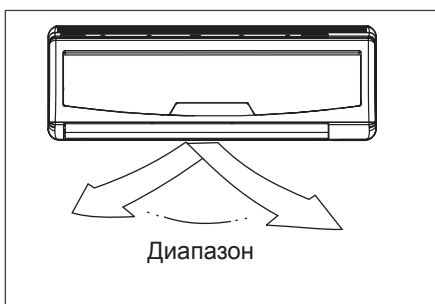
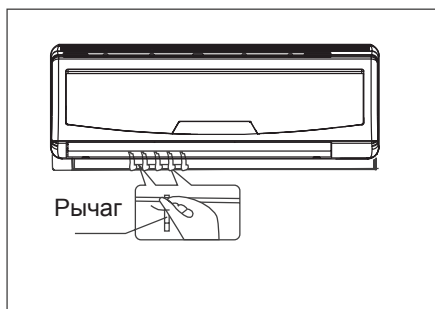
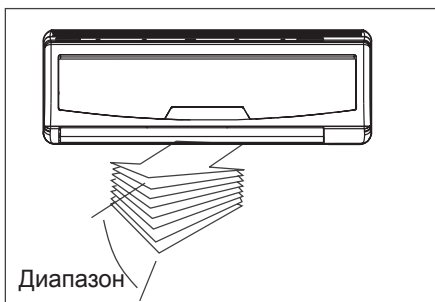
- ① Открыть переднюю панель и поднимать ее под углом, пока она не остановится со щелчком.
- ② Нажимать кнопку, пока не загорится индикатор AUTO: система переключится в принудительный автоматический режим (установлена температура 24 градуса).
- ③ Плотнo закрыть панель.

ОСТОРОЖНО:

- С каждым нажатием кнопки ручного управления режим работы переключается в следующем порядке: AUTO (Авто), COOL (Охлаждение), OFF (ВЫКЛ).
- Используется только для проверки системы.
- Дистанционно управление включается с пульта ДУ.

ИНСТРУКЦИЯ ПО ЭКСАЛУАТАЦИИ

Управление потоком воздуха



- Необходимо правильно настроить направление потока воздуха, так как иначе возможен дискомфорт или неравномерное распределение температур в помещении.
- Горизонтальная решетка регулируется с пульта ДУ.
- Вертикальная решетка регулируется вручную.

Настройка потока по вертикали (вверх-вниз)

Настраивать поток следует на включенном кондиционере с пульта ДУ. Горизонтальная решетка сдвигается на 6° с каждым нажатием кнопки или настраивается на автоматическое движение вверх-вниз. Подробнее см. Руководство к пульту ДУ.

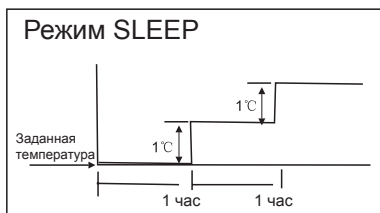
Настройка потока по горизонтали (лево-право)

Вертикальная решетка регулируется вручную рычагом на левой или правой стороне решетки (в зависимости от модели). Берегите пальцы от попадания в вентилятор и горизонтальную решетку, и будьте осторожны, чтобы не повредить вертикальную решетку. Когда работает кондиционер и горизонтальная решетка находится под определенным углом, сдвиньте в нужное положение рычаг на левой (или правой, в зависимости от модели) стороне выпускного отверстия для воздуха.

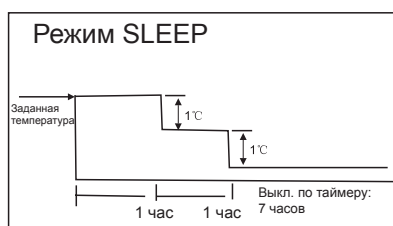
▲ ОСТОРОЖНО

- Когда не работает кондиционер (и во время настройки таймера), кнопки SWING и AIR DIRECTION не работают. Не оставляйте надолго кондиционер в режиме охлаждения или осушения с потоком воздуха, направленным вниз. Иначе на горизонтальной решетке может образоваться конденсат и начнет капать на пол или мебель.
- Запрещается вручную передвигать горизонтальную решетку. Пользуйтесь кнопками SWING и AIR DIRECTION. Если сдвигать решетку вручную, она может испортиться. При неисправности решетки нужно немедленно остановить кондиционер и снова включить его.
- Если включить кондиционер сразу после выключения, горизонтальная решетка не будет двигаться примерно 10 секунд.
- Угол подъема горизонтальной решетки не должен быть слишком малым, так как сильное ограничение потока воздуха нарушает нормальную работу в режиме охлаждения (COOLING) и отопления (HEATING).
- Запрещается включать кондиционер с закрытой горизонтальной решеткой.
- При включении питания горизонтальная решетка может в течение 10 секунд издавать звук – это нормально.

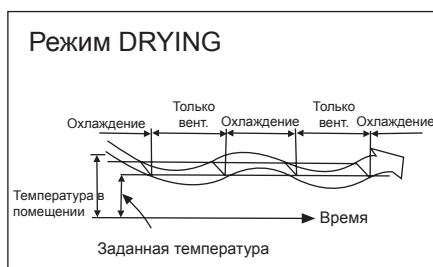
Как работает кондиционер



Охлаждение



Отопление



Автоматический режим (AUTO)

- В автоматическом режиме AUTO кондиционер сам включает охлаждение, отопление (только на моделях, у которых есть режимы отопления и охлаждения) и вентилятор в зависимости от заданной температуры и температуры в помещении.
- Кондиционер автоматически поддерживает заданную температуру в помещении.
- Если вам некомфортно при режиме AUTO, можете вручную настроить другие параметры.

Экономичный режим (SLEEP)

В режиме SLEEP – кнопка SLEEP на пульте ДУ нажата в режиме охлаждения, отопления (кроме моделей, у которых нет режима отопления) или в режиме AUTO – кондиционер автоматически повышает (охлаждение) или понижает (отопление) температуру на 1° в час.

Через два часа температура перестанет меняться, и кондиционер будет работать еще 7 часов в режиме выключения по таймеру. Частота вращения вентилятора регулируется автоматически. В режиме SLEEP экономится энергия и поддерживается наиболее комфортная температура.

Режим осушения (DRYING)

- В режиме DRYING автоматически включается удаление влаги с учетом разницы температур: заданной и фактической температуры в помещении.
- Температура поддерживается автоматически, при этом кондиционер удаляет влагу, включая и выключая охлаждение или только вентилятор. Индикатор частоты вращения вентилятора показывает AUTO, вентилятор работает на малой скорости.

Оптимальная работа

Как обеспечить оптимальную работу кондиционера:

- Правильно отрегулировать направление воздушного потока; не направлять его прямо на человека.
- Установить наиболее комфортную температуру. Не настраивать слишком высокую температуру.
- Закрывать двери и окна при работе в режимах COOL и HEAT, иначе уменьшится производительность.
- Кнопкой TIMER ON на пульте ДУ настроить время включения кондиционера.
- Не ограничивать поток воздуха через входные и выходные воздушные отверстия, иначе может уменьшиться производительность, и кондиционер может выключиться.
- Регулярно чистить воздушный фильтр, чтобы не снижалась производительность охлаждения или отопления.
- Не включать кондиционер с закрытой горизонтальной решеткой.

ТЕХНИЧЕСКОЕ ОБСЛУЖИВАНИЕ И РЕМОНТ

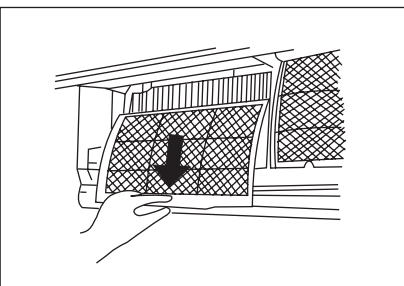
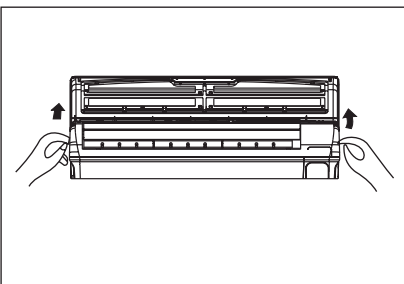
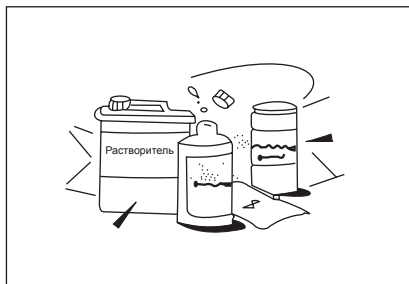
Техническое обслуживание и уход



Чистка решетки, корпуса и пульта ДУ

- Перед чисткой выключить систему. Протирать сухой мягкой тканью. Не использовать отбеливающие и абразивные средства.

ПРИМЕЧАНИЕ: Перед чисткой внутреннего блока обязательно отключить питание.



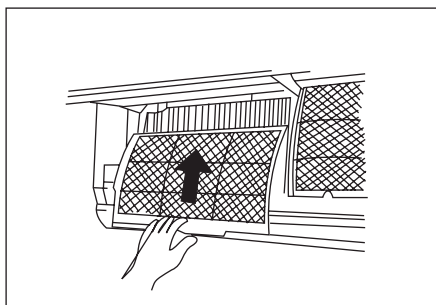
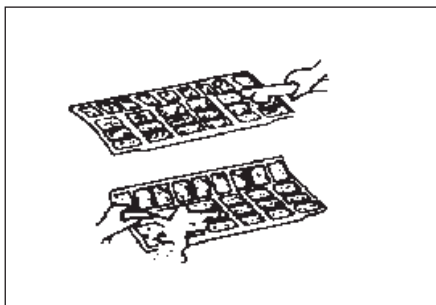
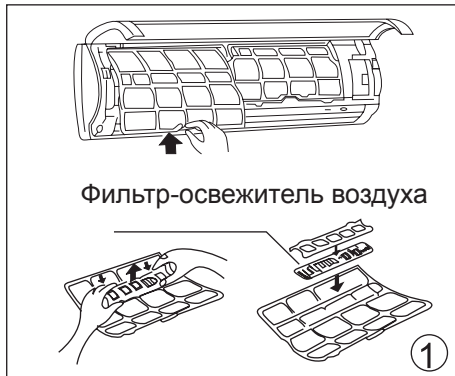
⚠ ОСТОРОЖНО

- Очень грязный внутренний блок можно протереть тканью, смоченной в холодной воде. Затем вытереть насухо.
- Запрещается чистить прибор тканью с химической пропиткой.
- Запрещается использовать для чистки бензин, растворитель, чистящий порошок и другие химические средства. Они могут вызвать деформацию и растрескивание пластмассовых деталей.
- Запрещается мыть переднюю панель водой горячее 40 °С – это может вызвать деформацию и потерю цвета.

Чистка воздушного фильтра

При засоре воздушного фильтра уменьшается охлаждающая способность кондиционера. Следует чистить фильтр каждые 2 недели.

1. Поднять панель внутреннего блока до щелчка.
 2. Взять ручку воздушного фильтра, немного поднять, чтобы вывести из держателя фильтра, затем потянуть вниз.
 3. Вынуть воздушный фильтр из внутреннего блока.
- Чистить фильтр каждые две недели.
 - Очистить фильтр пылесосом или промыть водой, затем высушить в прохладном месте.



4. Снять с решетки фильтр-освежитель воздуха (по заказу устанавливаются также плазменный пылесборник, фильтр с ионами серебра, фильтр с витамином С, очищающий фильтр ЗМ). На рисунках 1 и 2 слева показано, как снимать и устанавливать фильтры.

- Фильтр-освежитель воздуха нужно чистить не реже одного раза в месяц и менять каждые 4-5 месяцев.
- Очистить пылесосом, затем высушить в прохладном месте.

Запрещается прикасаться к плазменному пылесборнику в течение 10 минут после открытия передней панели – возможен удар электрическим током.

5. Установить на место фильтр-освежитель воздуха.

6. Вставить в блок верхнюю часть воздушного фильтра, выровнять левый и правый края, затем установить фильтр на место.

Техническое обслуживание

Перед продолжительным выключением кондиционера:

- (1) Включить вентилятор примерно на полдня, чтобы высушить блок.
- (2) Выключить кондиционер и отключить питание. Вынуть батареи из пульта ДУ.
- (3) Регулярно проводить техническое обслуживание наружного блока и чистить его. Не пытайтесь выполнить эту работу самостоятельно. Обратитесь к дилеру или к специалисту по обслуживанию.

Проверка перед включением

- Убедиться, что провода подключены и не повреждены.
- Убедиться, что установлен воздушный фильтр.
- Убедиться, что после длительного перерыва не закрыты входные и выпускные воздушные пути.

⚠ ОСТОРОЖНО

- Вынимая фильтр, не касайтесь металлических частей прибора. Возможны травмы от острых металлических кромок.
- Запрещается мыть кондиционер внутри водой. Вода может повредить изоляцию и вызвать короткое замыкание.
- При очистке кондиционера прежде всего убедиться, что выключено питание и предохранительный выключатель.

ЭКСПЛУАТАЦИЯ

В ходе нормальной эксплуатации возможны следующие явления.

1. Защита кондиционера.

Защита компрессора

- Компрессор не включается в течение трех минут после выключения.
Защита от холодного воздуха (только у моделей, имеющих функции охлаждения и отопления)
- Кондиционер не подает холодный воздух в режиме отопления HEAT в следующих трех ситуациях, если не достигнута заданная температура:
А) Отопление только началось.
В) Оттаивание.
С) Отопление при низкой температуре.

- В режиме оттаивания не включаются вентиляторы внутреннего и наружного блоков (только модели с режимами отопления и охлаждения).

Оттаивание (только модели с режимами отопления и охлаждения)

- При низкой температуре воздуха на улице и высокой влажности на наружном блоке в режиме отопления может образоваться лед, снижая эффективность отопления.
- В таком случае кондиционер автоматически переходит из режима отопления в режим оттаивания.
- Оттаивание занимает от 4 до 10 минут в зависимости от температуры на улице и количества льда, образовавшегося на наружном блоке.

2. Из внутреннего блока идет белый туман

- Белый туман образуется в режиме охлаждения COOL при большой разнице температур между входом воздуха и выходом воздуха и высокой относительной влажности в помещении.
- Белый туман может образоваться из влаги, выделившейся в процессе оттаивания, когда кондиционер переключается после оттаивания в режим отопления HEAT.

3. Звуки при работе кондиционера

- Во время работы или сразу после остановки компрессора можно услышать тихий шипящий звук. Это звук текущего или останавливающегося хладагента.
- Во время работы или сразу после остановки компрессора можно услышать тихий скрип. Его издают пластмассовые детали при расширении от нагрева и сжатии от холода.
- Кроме того, при включении питания с таким звуком возвращается на место направляющая решетка жалюзи.

4. Из внутреннего блока вылетает пыль

Это нормально после долгого перерыва в работе и при первом включении кондиционера.

5. Из внутреннего блока идет странный запах

Это выходит запах строительных материалов, мебели или табачного дыма, попавший в блок.

6. Кондиционер переключается из режима COOL или HEAT в режим FAN (только модели с режимами отопления и охлаждения)

Когда температура в помещении достигает заданной для кондиционера, компрессор автоматически выключается и кондиционер переключается в режим вентиляции (FAN). Компрессор снова включится, когда температура в помещении поднимется (в режиме COOL) или опустится (в режиме HEAT) до заданного значения (только модели с режимами отопления и охлаждения).

7. На поверхности внутреннего блока в режиме охлаждения при высокой относительной влажности (более 80 %) могут появляться капли воды. Перевести горизонтальную решетку в полностью открытое положение и выбрать максимальную частоту вращения вентилятора HIGH.
8. **Режим отопления (только у моделей с функциями охлаждения и отопления)**
В режиме отопления кондиционер забирает тепло из окружающей среды через наружный блок и выпускает его через внутренний блок. Когда температура на улице снижается, соответственно уменьшается количество теплоты, поступающей в кондиционер. В то же время увеличивается тепловая нагрузка на кондиционер из-за большой разницы между температурами в помещении и на улице. Если кондиционер не может поддерживать комфортную температуру, мы рекомендуем использовать дополнительный обогреватель.
9. **Функция автоматического повторного включения**
При потере питания во время работы установка полностью выключается.
У моделей без функции автоматического повторного включения при восстановлении питания начнет мигать световой индикатор ВКЛЮЧЕНО на внутреннем блоке. Чтобы продолжить работу, нажмите кнопку ON/OFF на пульте ДУ. У моделей с функцией автоматического повторного включения при восстановлении питания работа продолжится в том же режиме, так как настройки сохранятся в памяти.
10. Молния или работа автомобильного беспроводного телефона рядом с кондиционером могут вызвать неисправность прибора. В таком случае нужно отключить питание, а затем включить его снова. Чтобы продолжить работу, нажмите кнопку ON/OFF на пульте ДУ.

УСТРАНЕНИЕ НЕИСПРАВНОСТЕЙ

УСТРАНЕНИЕ НЕИСПРАВНОСТЕЙ

При любой из описанных ниже неисправностей немедленно выключить кондиционер. Отсоединить питание и обратиться в ближайший центр обслуживания клиентов.

| |
|--|
| Индикатор ВКЛЮЧЕНО или другой индикатор начинает быстро мигать (5 раз в секунду), и мигание не прекращается после выключения и повторного включения питания. |
| Часто перегорает предохранитель или выключается предохранительный выключатель. |
| В кондиционер попали вода или посторонние предметы. |
| Пульт ДУ не работает или работает с нарушениями. |
| Другие необычные явления. |

| Неисправности | Причина | Что делать |
|---|---|---|
| Система не включается | Пропало питание | Подождать, пока включится питание |
| | Могла выпасть вилка из розетки | Убедиться, что вилка плотно включена в розетку. |
| | Села батарея в пульте ДУ | Заменить батарею |
| | Неправильно настроен таймер | Подождать или сбросить настройку таймера |
| | Перегорел предохранитель | Заменить предохранитель |
| Система плохо охлаждает или нагревает помещение (только у моделей с режимом охлаждения и отопления), но из кондиционера идет воздух | Неправильно настроена температура | Настроить температуру правильно. Подробнее см. раздел Пульт ДУ. |
| | Забился воздушный фильтр | Очистить воздушный фильтр |
| | Открыты окна или двери | Закрывать окна и двери |
| | Закрыт вход или выпуск воздуха на внутреннем или наружном блоке | Убрать препятствия, затем включить кондиционер |
| | Включилась защита компрессора на 3 минуты | Подождать |

Если не удалось устранить неисправность, обратитесь к местному представителю или в ближайший центр обслуживания клиентов. Подробно расскажите им о неисправности и сообщите номер модели.

Примечания: Не пытайтесь самостоятельно ремонтировать кондиционер.

Обращайтесь к сертифицированному специалисту.

CS421-U