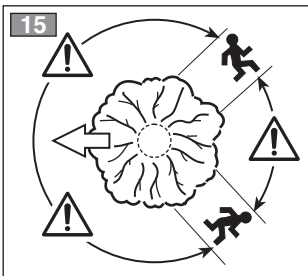
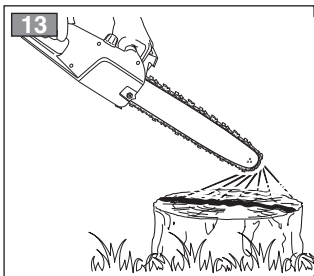
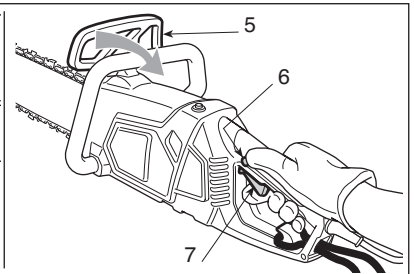
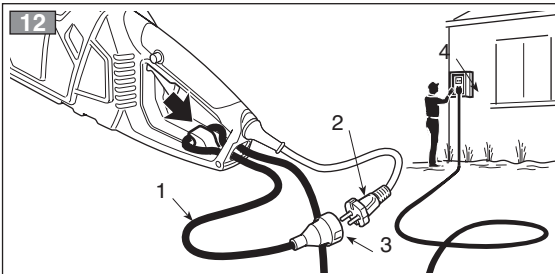
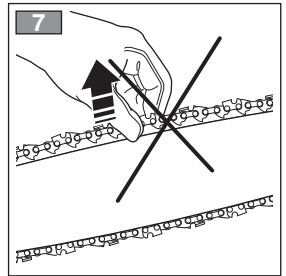
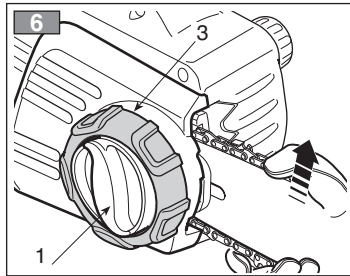
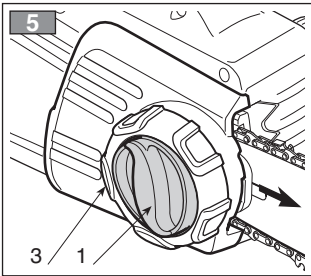
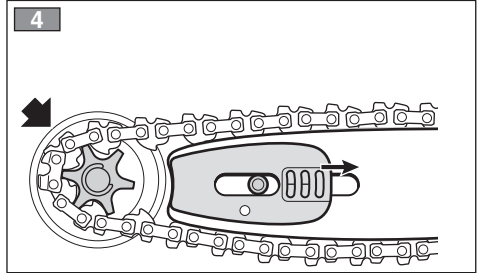
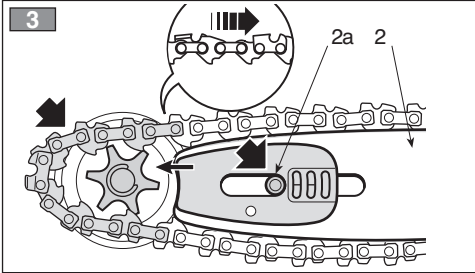
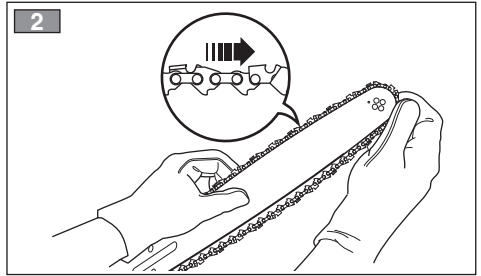
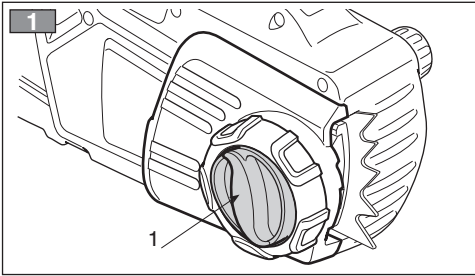


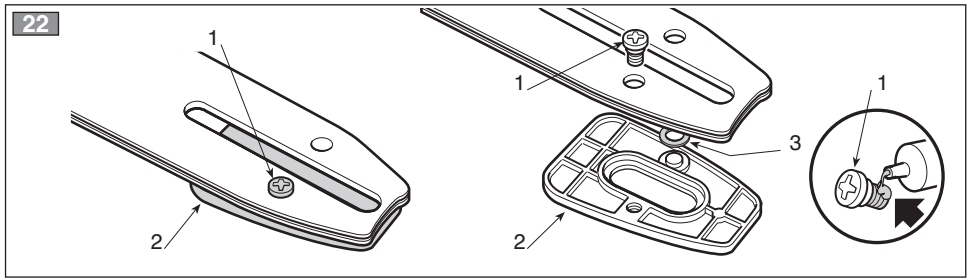
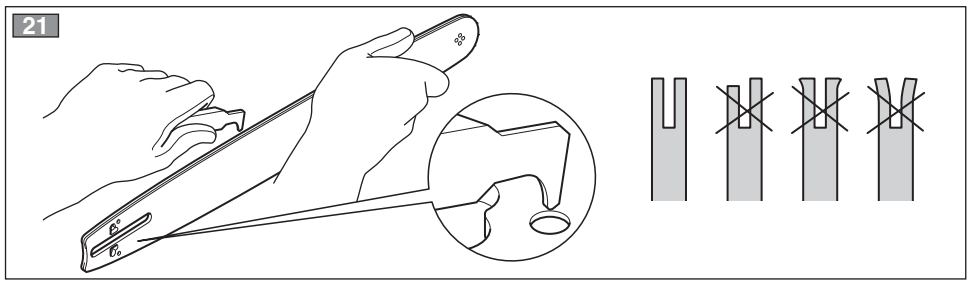
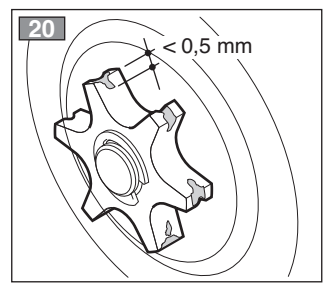
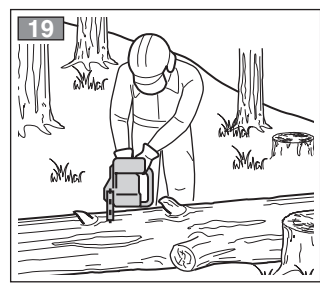
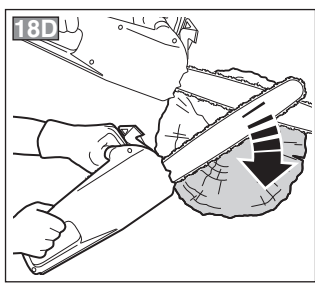
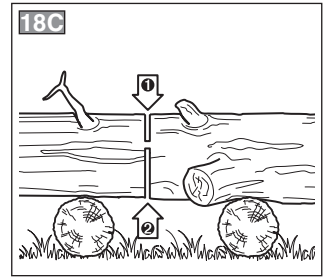
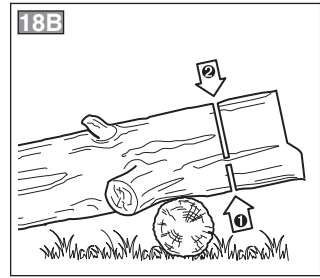
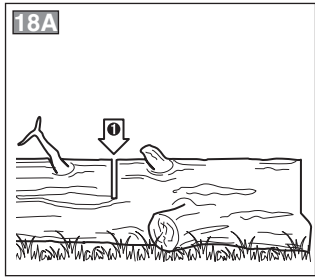
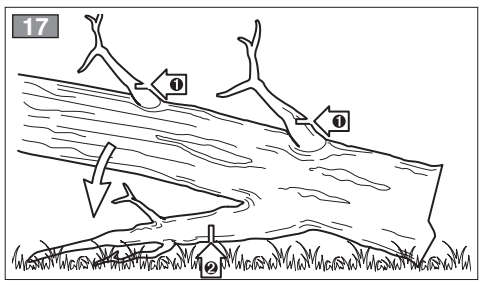
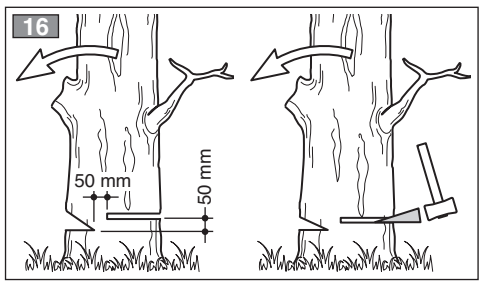
|           |   |
|-----------|---|
| <b>IT</b> | Elettrosega - MANUALE DI ISTRUZIONI<br>ATTENZIONE: prima di utilizzare la macchina, leggere attentamente il presente libretto.                        |
| <b>EN</b> | Electric Chain-saw - OPERATOR'S MANUAL<br>WARNING: read thoroughly the instruction booklet before using this machine.                                 |
| <b>FR</b> | Scie électrique à chaîne - MANUEL D'UTILISATION<br>ATTENTION: lire attentivement le manuel avant d'utiliser cette machine.                            |
| <b>DE</b> | Elektrokettensäge - GEBRAUCHSANWEISUNG<br>ACHTUNG: vor Inbetriebnahme des Geräts die Gebrauchsanleitung aufmerksamer lesen.                           |
| <b>ES</b> | Electrosierra - MANUAL DE INSTRUCCIONES<br>CUIDADO: antes de utilizar esta máquina, lea atentamente el manual de instrucciones.                       |
| <b>NL</b> | Elektrische zaag - GEBRUIKERSHANDLEIDING<br>LET OP: Voordat u de deze machine gaat gebruiken dient u eerst deze handleiding aandachtig door te lezen. |
| <b>PT</b> | Electroserra - MANUAL DE INSTRUÇÕES<br>ATENÇÃO! Antes de usar a moto-rocadeira, ler com atenção este manual de instruções.                            |
| <b>EL</b> | Ηλεκτρικό αλυσοπρίονο - ΕΓΧΕΙΡΙΔΙΟ ΟΔΗΓΙΩΝ<br>Προσοχή: πριν χρησιμοποιήσετε το μηχάνημα, διαβάστε προσεκτικά το παρόν εγχειρίδιο.                     |
| <b>TR</b> | Elektrikli testere - KULLANIM KILAVUZU<br>DİKKAT! Makineyi kullanmadan önce talimatlar içeren kılavuzu dikkatle okuyun.                               |
| <b>PL</b> | Piła elektryczna - INSTRUKCJE OBSŁUGI<br>UWAGA: Przed użyciem urządzenia przeczytaj uważnie niniejszą instrukcję.                                     |
| <b>SL</b> | Električna žaga - PRIROČNIK ZA UPORABU<br>POZOR: Preden uporabite stroj, pazljivo preberite priročnik z navodili.                                     |
| <b>RU</b> | Электропила - РУКОВОДСТВО ПО ЭКСПЛУАТАЦИИ<br>ВНИМАНИЕ: Прежде чем пользоваться оборудованием, внимательно прочтите это руководство по эксплуатации.   |
| <b>HR</b> | Električna pila - PRIRUČNIK ZA UPORABO<br>POZOR: Prije nego pristupite uporabi stroja, pažljivo pročitajte upute.                                     |
| <b>SV</b> | Elsåg - BRUKSANVISNING<br>VARNING: Läs igenom hela detta häfte innan du använder maskinen.  |
| <b>FI</b> | Sähkösaha - KÄYTTÖOHJEET<br>VAROITUS: lue käyttöopas huolellisesti ennen koneen käyttöä.  |
| <b>DA</b> | Elektrisk kædesav - BRUGSANVISNING<br>ADVARSEL: Læs instruktionsbogen omhyggeligt igennem, før du tager denne maskine i brug.                         |
| <b>NO</b> | Elektrisk sag - INSTRUKSJONSBOK<br>ADVARSEL: Les denne bruksanvisningen nøye før du bruker maskinen.  |
| <b>CS</b> | Elektrická pila - NÁVOD K POUŽITÍ<br>POZOR: Před použitím stroje si pozorně přečtete tento návod k použití.   |
| <b>HU</b> | Elektromos fűrész - HASZNÁLATI UTASÍTÁS<br>FIGYELEM: a gép használatá elött olvassa el figyelmesen a jelen kézikönyvet!                               |
| <b>MK</b> | Električna pila - УПАТСТВА ЗА УПОТРЕБА<br>ВНИМАНИЕ: преди да ја употребите машината, внимателно прочитајте го упатството за употреба.                 |
| <b>LT</b> | Elektrinis pjūklas - NAUDOJIMO INSTRUKCIJOS<br>DĖMESIO: prieš naudojant prietaisą, būtina atidžiai susipažinti su vartotojo vadovu.                   |
| <b>LV</b> | Elektrozāģis - LIETOŠANAS INSTRUKCIJA<br>UZMANĪBU: pirms aparāta lietošanai rūpīgi izlasiet doto instrukciju.   |
| <b>RO</b> | Ferăstrău electric - MANUAL DE INSTRUCȚIUNI<br>ATENȚIE: înainte de a utiliza mașina, citiți cu atenție manualul de față.                              |
| <b>BG</b> | Електрическа резачка - УПЪТВАНЕ ЗА УПОТРЕБА<br>ВНИМАНИЕ: преди да използвате машината прочетете внимателно настоящата книжка.                         |
| <b>ET</b> | Elektrisaag - KASUTUSJUHEND<br>ETTEVAATUST: enne masina kasutamist lugeda tähelepanelikult käesolevat kasutusjuhendit.                                |





|   |    |
|---|----|
| ITALIANO - Istruzioni Originali .....   | IT |
| ENGLISH - Translation of the original instructions (Istruzioni Originali) .....               | EN |
| FRANÇAIS - Traduction de la notice originale (Istruzioni Originali) .....                     | FR |
| DEUTSCH - Übersetzung der Originalbetriebsanleitung (Istruzioni Originali)...                 | DE |
| ESPAÑOL - Traducción del Manual Original (Istruzioni Originali) .....                         | ES |
| NEDERLANDS - Vertaling van de oorspronkelijke gebruiksaanwijzing (Istruzioni Originali) ..... | NL |
| PORTUGUÊS - Tradução do manual original (Istruzioni Originali) .....                          | PT |
| ΕΛΛΗΝΙΚΑ - Μετάφραση του πρωτοτύπου των οδηγιών χρήσης (Istruzioni Originali) .....           | EL |
| TÜRKÇE - Orijinal Talimatların Tercümesi (Istruzioni Originali) .....                         | TR |
| POLSKI - Tłumaczenie instrukcji oryginalnej (Istruzioni Originali) .....                      | PL |
| SLOVENŠČINA - Prevod izvirnih navodil (Istruzioni Originali) .....                            | SL |
| РУССКИЙ - Перевод оригинальных инструкций (Istruzioni Originali) .....                        | RU |
| HRVATSKI - Prijevod originalnih uputa (Istruzioni Originali) .....                            | HR |
| SVENSKA - Översättning av bruksanvisning i original (Istruzioni Originali) ....               | SV |
| SUOMI - Alkuperäisten ohjeiden käännös (Istruzioni Originali) .....                           | FI |
| DANSK - Oversættelse af den originale brugsanvisning (Istruzioni Originali) ...               | DA |
| NORSK - Oversettelse av orginal bruksanvisning (Istruzioni Originali) .....                   | NO |
| ČESKY - Překlad původního návodu k používání (Istruzioni Originali) .....                     | CS |
| MAGYAR - Eredeti használati utasítás fordítása (Istruzioni Originali) .....                   | HU |
| МАКЕДОНСКИ - Превод на оригиналните упатства (Istruzioni Originali) ...                       | MK |
| LIETUVIŠKAI - Originalių instrukcijų vertimas (Istruzioni Originali) .....                    | LT |
| LATVIEŠU - Instrukciju tulkojums no oriģinālvalodas (Istruzioni Originali) .....              | LV |
| ROMÂN - Traducerea manualului fabricantului (Istruzioni Originali) .....                      | RO |
| БЪЛГАРСКИ - Инструкция за експлоатация (Istruzioni Originali) .....                           | BG |
| EESTI - Algupärase kasutusjuhendi tõlge (Istruzioni Originali) .....                          | ET |







Gentile Cliente,

vogliamo anzitutto ringraziarla per la preferenza accordata ai nostri prodotti e ci auguriamo che l'uso di questa sua macchina le riservi grandi soddisfazioni e risponda appieno alle aspettative. Questo manuale è stato redatto per consentirle di conoscere bene la sua macchina e di usarla in condizioni di sicurezza ed efficienza; non dimentichi che esso è parte integrante della macchina stessa, lo tenga a portata di mano per consultarlo in ogni momento e lo consegni assieme alla macchina il giorno in cui dovesse cederla o prestarla ad altri.

Questa sua nuova macchina è stata progettata e costruita secondo le normative vigenti, risulta sicura ed affidabile se usata nel pieno rispetto delle indicazioni contenute in questo manuale (uso previsto); qualsiasi altro impiego o l'inosservanza delle norme di sicurezza d'uso, di manutenzione e riparazione indicate è considerato come "uso improprio" e comporta il decadimento della garanzia e il declino di ogni responsabilità del Costruttore, riversando sull'utilizzatore gli oneri derivanti da danni o lesioni proprie o a terzi.

Nel caso dovesse riscontrare qualche leggera differenza fra quanto qui descritto e la macchina in suo possesso, tenga presente che, dato il continuo miglioramento del prodotto, le informazioni contenute in questo manuale sono soggette a modifiche senza preavviso o obbligo di aggiornamento, fermo restando però le caratteristiche essenziali ai fini della sicurezza e del funzionamento. In caso di dubbio contatti il suo rivenditore. Buon lavoro!

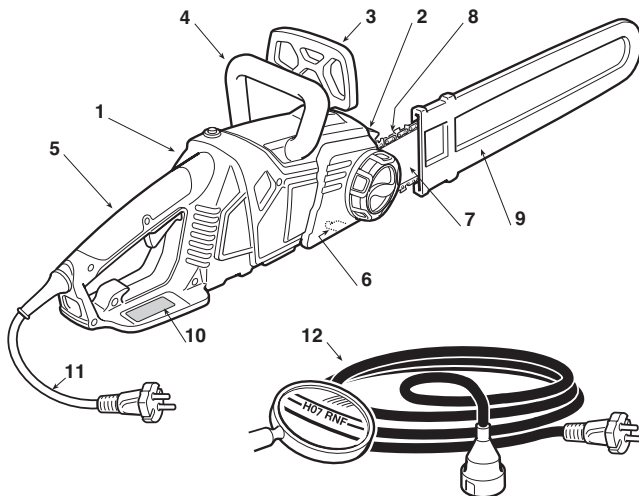
## INDICE

|  |    |
|--|----|
| 1. Identificazione dei componenti principali ..... | 2  |
| 2. Simboli .....                                   | 3  |
| 3. Avvertenze per la sicurezza .....               | 4  |
| 4. Montaggio della macchina .....                  | 6  |
| 5. Preparazione al lavoro .....                    | 6  |
| 6. Avviamento - Arresto del motore .....           | 8  |
| 7. Utilizzo della macchina .....                   | 8  |
| 8. Manutenzione e conservazione .....              | 12 |
| 9. Inconvenienti e rimedi .....                    | 14 |
| 10. Accessori .....                                | 14 |

# 1. IDENTIFICAZIONE DEI COMPONENTI PRINCIPALI

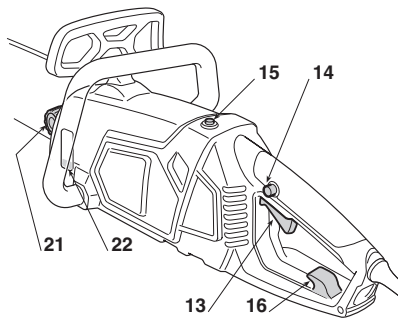
## COMPONENTI PRINCIPALI

1. Unità motrice
2. Arpone
3. Protezione anteriore della mano
4. Impugnatura anteriore
5. Impugnatura posteriore
6. Perno ferma catena
7. Barra
8. Catena
9. Copribarra
10. Etichetta matricola
11. Cavo di alimentazione
12. Prolunga (non fornita)



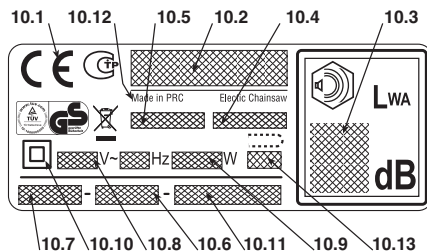
## COMANDI E RIFORNIMENTI


13. Leva interruttore
14. Pulsante di sicurezza
15. Pulsante ripristino
16. Aggancio prolunga
21. Tappo serbatoio olio catena
22. Indicatore livello olio catena



## ETICHETTA MATRICOLA

- 10.1) Marchio di conformità secondo la direttiva 2006/42/CE
- 10.2) Nome ed indirizzo del costruttore
- 10.3) Livello di potenza acustica LWA secondo la direttiva 2000/14/CE
- 10.4) Modello di riferimento del costruttore
- 10.5) Modello di macchina
- 10.6) Numero di matricola
- 10.7) Anno di costruzione
- 10.8) Tensione e Frequenza di alimentazione
- 10.9) Potenza del motore
- 10.10) Doppio isolamento
- 10.11) Codice articolo
- 10.12) Paese di fabbricazione
- 10.13) Lunghezza massima ammissibile della barra. È vietato l'uso di barre di lunghezza maggiore di quella indicata



 Non gettare le apparecchiature elettriche tra i rifiuti domestici. Secondo la Direttiva Europea 2002/96/CE sui rifiuti di apparecchiature elettriche ed elettroniche e la sua attuazione in conformità alle norme nazionali, le apparecchiature elettriche esauste devono essere raccolte separatamente, al fine di essere reimpiegate in modo eco-compatibile. Se le apparecchiature elettriche vengono smaltite in una discarica o nel terreno, le sostanze nocive possono raggiungere la falda acquifera ed entrare nella catena alimentare, danneggiando la vostra salute e benessere. Per informazioni più approfondite sullo smaltimento di questo prodotto, contattare l'Ente competente per lo smaltimento dei rifiuti domestici o il vostro Rivenditore.



| Valori massimi di rumorosità e vibrazioni [1]                   |                    |            |
|---|--------------------|------------|
| Livello di pressione acustica orecchio operatore (EN ISO 22868) | dB(A)              | 84,92      |
| - Incertezza di misura (2006/42/CE - EN 27574)                  | dB(A)              | 3          |
| Livello di potenza acustica misurato (EN ISO 22868)             | dB(A)              | 104,92     |
| - Incertezza di misura (2006/42/CE - EN 27574)                  | dB(A)              | 3          |
| Livello di vibrazioni (ISO 22867)                               | m/sec <sup>2</sup> | 3,838      |
| - Incertezza di misura (2006/42/CE - EN 12096)                  | m/sec <sup>2</sup> | 1,5        |
| DATI TECNICI  |                    |            |
| Tensione di alimentazione                                       | V~                 | 230        |
| Frequenza di alimentazione                                      | Hz                 | 50         |
| Potenza del motore  | W                  | 2400       |
| Lunghezza barra   | mm / "             | 405 mm 16" |
| Velocità catena   | m/sec              | 13,5       |
| Peso  | kg                 | 5,3        |
| Olio  | ml                 | 230        |

[1]  
**Avvertenza:**  
 Il valore di vibrazioni indicato è stato determinato con una attrezzatura standardizzata e può essere utilizzato sia per il confronto con altre apparecchiature elettriche sia per la stima provvisoria del carico tramite le vibrazioni  
**ATTENZIONE!**  
 Il valore delle vibrazioni può variare in funzione dell'utilizzo della macchina e del suo allestimento ed essere superiore a quello indicato. È necessario stabilire le misure di sicurezza a protezione dell'utilizzatore che devono basarsi sulla stima del carico generato dalle vibrazioni nelle condizioni reali di utilizzo. A tale proposito devono essere prese in considerazione tutte le fasi del ciclo di funzionamento quali ad esempio, lo spegnimento o il funzionamento a vuoto.

## 2. SIMBOLI



- 1) Prima di usare questa macchina leggere il manuale di istruzioni.
- 2) 3) L'operatore addetto a questa macchina, usata in condizioni normali per uso giornaliero continuativo, può essere esposto ad un livello di rumore pari o superiore a 85 dB (A). Indossare degli occhiali di sicurezza e una protezione acustica.
- 4) Non esporre alla pioggia (o all'umidità).
- 5) Scollegare immediatamente la spina dalla presa di corrente se il cavo (o la prolunga) è danneggiato o tagliato.
- 6) Lunghezza massima ammissibile della barra. È vietato l'uso di barre di lunghezza maggiore di quella indicata.

### SIMBOLI ESPLICATIVI SULLA MACCHINA (se presenti)



- 11) Senso di montaggio della catena
- 12) Senso di scorrimento della catena
- 13) Senso di rotazione per allentare (a) o serrare (b) la barra

## 3. AVVERTENZE PER LA SICUREZZA

### COME LEGGERE IL MANUALE

Nel testo del manuale, alcuni paragrafi contenenti informazioni di particolare importanza sono contrassegnati con diversi gradi di evidenziazione, il cui significato è il seguente:

#### NOTA

oppure

#### IMPORTANTE

*Fornisce precisazioni o altri elementi a quanto già precedentemente indicato, nell'intento di non danneggiare la macchina, o causare danni.*

**⚠ ATTENZIONE!** *Possibilità di lesioni personali o a terzi in caso di inosservanza.*

**⚠ PERICOLO!** *Possibilità di gravi lesioni personali o a terzi con pericolo di morte, in caso di inosservanza.*

### AVVERTENZE GENERALI DI SICUREZZA PER GLI UTENSILI ELETTRICI

**⚠ ATTENZIONE!** *Leggere tutte le avvertenze di sicurezza e tutte le istruzioni. L'inosservanza delle avvertenze e delle istruzioni può causare scosse elettriche, incendi e/o gravi lesioni.*

Conservare tutte le avvertenze e le istruzioni per consultarle in futuro. Il termine "utensile elettrico" citato nelle avvertenze si riferisce alla vostra apparecchiatura con alimentazione dalla rete elettrica.

#### 1) Sicurezza dell'area di lavoro

- a) **Tenere pulita e bene illuminata l'area di lavoro.** Aree sporche e disordinate facilitano gli incidenti.
- b) **Non usare l'utensile elettrico in ambienti a rischio di esplosione, in presenza di liquidi infiammabili, gas o polvere.** Gli utensili elettrici generano scintille che possono incendiare la polvere o i vapori.
- c) **Tenere lontani i bambini e gli astanti quando si usa un utensile elettrico.** Le distrazioni possono causare la perdita di controllo.

#### 2) Sicurezza elettrica

- a) **La spina dell'utensile elettrico deve essere compatibile con la presa di corrente. Non modificare mai la spina. Non usare adattatori con gli utensili elettrici dotati di messa a terra.** Le spine non modificate e adatte alla presa riducono il rischio di scossa elettrica.
- b) **Evitare il contatto del corpo con superfici a massa o a terra, come tubi, radiatori, cucine, frigoriferi.** Il rischio di scossa elettrica aumenta se il corpo viene a trovarsi a massa o a terra.
- c) **Non esporre gli utensili elettrici alla pioggia o ambienti bagnati.** L'acqua che penetra in un utensile elettrico aumenta il rischio di scossa elettrica.
- d) **Non usare il cavo impropriamente. Non usare il cavo per trasportare l'utensile, tirarlo o per scollegarlo dalla presa. Tenere il cavo lontano da calore, olio, spigoli vivi o parti in movimento.** Un cavo danneggiato o impigliato aumenta il rischio di scossa elettrica.
- e) **Quando si impiega l'utensile elettrico all'esterno, utilizzare un cavo di prolunga adatto per uso esterno.** L'uso di un cavo di prolunga adatto per uso esterno riduce il rischio di scossa elettrica.
- f) **Se non è evitabile l'uso di un utensile elettrico in un ambiente umido, usare una presa di corrente protetta da un interruttore**

**differenziale (RCD-Residual Current Device).** L'uso di un RCD riduce il rischio di scossa elettrica.

#### 3) Sicurezza personale

- a) **Rimanere attenti, controllare quello che si sta facendo e usare buon senso quando si usa un utensile elettrico. Non usare l'utensile elettrico quando si è stanchi o sotto l'influenza di droghe, alcool o medicinali.** Un momento di disattenzione mentre si usa un utensile elettrico può causare gravi lesioni personali.
- b) **Utilizzare abiti protettivi. Indossare sempre occhiali protettivi.** L'uso di un equipaggiamento personale di protezione come mascherine antipolvere, calzature di sicurezza antiscivolo, elmetti protettivi o cuffie per l'udito, riduce le lesioni personali.
- c) **Evitare avviamenti non intenzionali. Accertarsi che l'interruttore sia in posizione «OFF» prima di inserire la spina, afferrare o trasportare l'utensile elettrico.** Trasportare un utensile elettrico con il dito sull'interruttore o collegarlo alla presa con l'interruttore in posizione «ON» facilita gli incidenti.
- d) **Rimuovere ogni chiave o utensile di regolazione prima di azionare l'utensile elettrico.** Una chiave o un utensile che rimane a contatto con una parte rotante può provocare lesioni personali.
- e) **Non sbilanciarsi. Mantenere sempre appoggio ed equilibrio adeguati.** Questo permette un controllo migliore dell'utensile elettrico in situazioni inaspettate.
- f) **Vestirsi in modo appropriato. Non indossare vestiti larghi o gioielli. Tenere i capelli, i vestiti e i guanti a distanza dalle parti in movimento.** Abiti sciolti, gioielli o capelli lunghi possono rimanere impigliati nelle parti in movimento.
- g) **Se vi sono dispositivi da collegare a impianti per l'estrazione e la raccolta di polvere, accertarsi che siano collegati e usati in maniera appropriata.** L'uso di questi dispositivi può ridurre i rischi correlati alla polvere.

#### 4) Uso e salvaguardia dell'utensile elettrico

- a) **Non sovraccaricare l'utensile elettrico. Usare l'utensile elettrico adatto al lavoro.** L'utensile elettrico adeguato eseguirà il lavoro meglio ed in modo più sicuro, alla velocità per la quale è stato progettato.
- b) **Non utilizzare l'utensile elettrico se l'interruttore non è in grado di avviarlo o arrestarlo regolarmente.** Un utensile elettrico che non può essere azionato dall'interruttore è pericoloso e deve essere riparato.
- c) **Scollegare la spina dalla presa di corrente prima di eseguire ogni regolazione o cambio di accessori, o prima di riporre l'utensile elettrico.** Queste misure preventive di sicurezza riducono il rischio di avviamento accidentale dell'utensile elettrico.
- d) **Riporre gli utensili elettrici inutilizzati fuori dalla portata dei bambini e non permettere l'uso dell'utensile elettrico a persone che non abbiano familiarità con l'utensile stesso e con queste istruzioni.** Gli utensili elettrici sono pericolosi nelle mani di utilizzatori inesperti.
- e) **Curare la manutenzione degli utensili elettrici. Verificare che le parti mobili siano allineate e libere nel movimento, che non vi siano rotture di parti e qualsiasi altra condizione che possa influenzare il funzionamento dell'utensile elettrico. In caso di danni, l'utensile elettrico deve essere riparato prima di usarlo.** Molti incidenti sono causati da una scarsa manutenzione.
- f) **Tener affilati e puliti gli organi di taglio.** Una adeguata manutenzione degli organi di taglio, con taglienti ben affilati, li rende meno soggetti ad incepparsi e più facili da controllare.
- g) **Usare l'utensile elettrico e gli accessori relativi secondo le istruzioni fornite, tenendo presente le condizioni di lavoro e il**

**tipo di lavoro da eseguire.** L'uso di un utensile elettrico per operazioni diverse da quelle previste può provocare situazioni di pericolo.

## 5) Assistenza

- a) **Far riparare l'utensile elettrico da personale qualificato, impiegando solo ricambi originali.** Questo permette che venga mantenuta la sicurezza dell'utensile elettrico.

## AVVERTIMENTI DI SICUREZZA DELLE SEGHE A CATENA

- **Mantenere tutte le parti del corpo lontane dalla catena dentata mentre la sega a catena è in funzione. Prima di avviare la sega a catena, sincerarsi che la catena dentata non sia a contatto con alcunché.** Un momento di disattenzione mentre si fanno funzionare le seghe a catena può far sì che i vestiti o il corpo rimangano impigliati nella catena dentata.
- **La mano destra deve sempre afferrare l'impugnatura posteriore e la mano sinistra l'impugnatura frontale.** Non si dovrebbe mai invertire le mani nel tenere la sega a catena, poiché aumenta il rischio di incidenti alla propria persona.
- **Indossare degli occhiali di sicurezza e una protezione acustica. Si raccomandano altri dispositivi di protezione per la testa, le mani ed i piedi.** Indossare dei vestiti di protezione adeguati ridurrà gli incidenti corporali provocati da schegge volanti come pure il contatto accidentale con la sega dentata.
- **Non usare una sega a catena su un albero.** L'azionamento di una sega a catena mentre si sta su un albero può provocare delle ferite corporali.
- **Mantenere sempre un corretto punto di appoggio del piede e far funzionare la sega a catena solamente stando su una superficie fissa, sicura e a livello.** Le superfici scivolose o instabili, come le scale, possono provocare una perdita di equilibrio o di controllo della sega a catena.
- **Quando si taglia un ramo che è sotto tensione, bisogna fare attenzione al rischio di un contraccolpo.** Quando la tensione delle fibre di legno si rilascia, il ramo caricato con effetto di ritorno può colpire l'operatore e/o proiettare la sega a catena fuori controllo.
- **Usare estrema cautela quando si tagliano cespugli e arbusti giovani.** I materiali sottili possono incastrarsi nella catena dentata e venire proiettati nella vostra direzione e/o facendovi perdere l'equilibrio.
- **Trasportare la sega a catena per l'impugnatura frontale quando è spenta mantenendola lontana dal vostro corpo. Quando si trasporta o si ripone la sega a catena bisogna sempre mettere la copertura della barra di guida.** Maneggiare correttamente la sega a catena ridurrà la probabilità di contatto fortuito con la catena dentata mobile.
- **Attenersi alle istruzioni relative alla lubrificazione, alla tensione della catena e per gli accessori di ricambio.** Una catena le cui tensione e lubrificazione non siano corrette può sia rompersi che accrescere il rischio di contraccolpo.
- **Mantenere le impugnature asciutte, pulite e senza tracce di olio e di grasso.** Le impugnature grasse, oleose sono scivolose, provocando così una perdita di controllo.
- **Tagliare unicamente il legno. Non impiegare la sega a catena per usi non previsti. Per esempio: non utilizzare la sega a catena per tagliare dei materiali plastici, materiali per l'edilizia oppure materiali che non siano di legno.** L'utilizzo della sega a catena per delle operazioni diverse da quelle previste può dare origine a situazioni di pericolo.

## CAUSE DEL CONTRACCOLPO E PREVENZIONE PER L'OPERATORE

Si può avere un contraccolpo quando la punta o l'estremità della barra di guida tocca un oggetto, oppure quando il legno si racchiude in sé ser-

rando la catena dentata nella sezione di taglio.

Il contatto dell'estremità può, in certi casi, provocare improvvisamente una reazione inversa, spingendo la barra di guida verso l'alto e all'indietro verso l'operatore.

Il serraggio della catena dentata sulla parte superiore della barra di guida può spingere rapidamente all'indietro la catena dentata verso l'operatore.

L'una o l'altra di dette reazioni può causare una perdita di controllo della sega, provocando così gravi incidenti alla persona. Non bisogna contare esclusivamente sui dispositivi di sicurezza integrati nella sega.

All'utilizzatore di una sega a catena, conviene prendere diversi provvedimenti per eliminare rischi di incidenti o di ferite nel corso del lavoro di taglio. Il contraccolpo è il risultato di un cattivo uso dell'utensile e/o di procedure o di condizioni di funzionamento non corrette e può essere evitato prendendo le precauzioni appropriate specificate di seguito:

- **Tenere la sega in modo fermo con entrambe le mani, con i polsici e le dita attorno alle impugnature della sega a catena, e mettere il vostro corpo e le braccia in una posizione che vi permetta di resistere alle forze di contraccolpo.** Le forze di contraccolpo possono essere controllate dall'operatore se si sono prese le precauzioni del caso. Non lasciar partire la sega a catena.
- **Non tendere le braccia troppo lontano e non tagliare al di sopra dell'altezza della spalla.** Ciò contribuisce a evitare i contatti involontari con le estremità e permette un migliore controllo della sega a catena nelle situazioni impreviste.
- **Utilizzare unicamente le guide a barra e le catene specificate dal costruttore.** Guide e catene di ricambio non adeguate possono dar origine a una rottura della catena e/o a dei contraccolpi.
- **Attenersi alle istruzioni del costruttore che riguardano l'affilatura e la manutenzione della sega a catena.** Un decremento del livello della profondità può portare a un aumento dei contraccolpi.
- **Tecniche di utilizzo della elettrosega**

Osservare sempre le avvertenze per la sicurezza e attuare le tecniche di taglio più adatte al tipo di lavoro da eseguire, secondo le indicazioni e gli esempi riportati nelle istruzioni d'uso (vedi cap. 7).

**Sistemare il cavo di alimentazione** in modo che non si impigli nei rami o in altri ostacoli.

## • Movimentazione della elettrosega in sicurezza

Ogni volta che è necessario movimentare o trasportare la macchina occorre:

- spegnere il motore, attendere l'arresto della catena e scollegare la macchina dalla rete elettrica;
- applicare la protezione copribarra;
- afferrare la macchina unicamente dalle impugnature e orientare la barra nella direzione contraria al senso di marcia.

Quando si trasporta la macchina con un automezzo, occorre posizionarla in modo da non costituire pericolo per nessuno e bloccarla saldamente.

## • Raccomandazioni per i principianti

Prima di affrontare per la prima volta un lavoro di abbattimento o di sramatura, è opportuno:

- aver seguito un addestramento specifico sull'uso di questo tipo di attrezzatura;
- aver letto accuratamente le avvertenze di sicurezza e le istruzioni d'uso contenute nel presente manuale;
- esercitarsi su ceppi a terra o fissati a cavalletti, in modo da acquisire la necessaria familiarità con la macchina e le tecniche di taglio più opportune.

## 4. MONTAGGIO DELLA MACCHINA

### 1. CONTENUTO DELL'IMBALLO

L'imballo della macchina contiene:

- l'unità motrice,
- la barra,
- la catena,
- la protezione copribarra,
- la busta con i documenti.

#### IMPORTANTE

*La macchina è fornita con la barra e la catena smontate e con il serbatoio dell'olio vuoto.*

**ATTENZIONE!** *Lo sbalaggio e il completamento del montaggio devono essere effettuati su una superficie piana e solida, con spazio sufficiente alla movimentazione della macchina e degli imballi, avvalendosi sempre degli attrezzi appropriati. Lo smaltimento degli imballi deve avvenire secondo le disposizioni locali vigenti.*

### 2. MONTAGGIO DELLA BARRA E DELLA CATENA

**ATTENZIONE!** *Indossare sempre robusti guanti da lavoro per maneggiare la barra e la catena. Prestare la massima attenzione nel montaggio della barra e della catena per non compromettere la sicurezza e l'efficienza della macchina; in caso di dubbi, contattare il vostro Rivenditore.*

Prima di montare la barra, accertarsi che il freno della catena non sia inserito; questo si ottiene quando la protezione anteriore della mano è completamente tirata all'indietro, verso il corpo macchina.

**ATTENZIONE!** *Assicurarsi che la macchina non sia collegata alla presa di corrente.*

- Svitare la manopola (1) e rimuovere il carter, per accedere al pignone di trascinamento e alla sede della barra (Fig. 1).
- Montare la catena sulla barra, facendo attenzione a rispettare il senso di scorrimento; se la punta della barra è munita di pignone di rinvio, curare che le maglie di trascinamento della catena si inseriscano correttamente nei vani del pignone (Fig. 2).
- Montare la barra (2) inserendo il prigioniero nell'asola della barra attraverso il dispositivo di tensionamento (2a) e arretrare la barra verso la parte posteriore del corpo macchina (Fig. 3).
- Avvolgere la catena attorno al pignone di trascinamento (Fig. 4) e spingere la barra in avanti per ottenere un primo pretensionamento della catena.
- Rimontare il carter, avvitando la manopola (1) senza serrarla.
- Ruotare la ghiera (3) in senso orario fino ad ottenere la corretta tensione della catena (Fig. 5).
- Tenendo la barra sollevata, serrare a fondo la manopola (1) (Fig. 6).

## 5. PREPARAZIONE AL LAVORO

### 1. VERIFICA DELLA MACCHINA

**ATTENZIONE!** *Assicurarsi che la macchina non sia collegata alla presa di corrente.*

Prima di iniziare il lavoro occorre:

- controllare che la tensione e frequenza della rete elettrica corrisponda a quanto indicato sulla "Etichetta Matricola" (vedi cap. 1 - 10.8).
- controllare che non vi siano viti allentate sulla macchina e sulla barra;
- controllare che la catena sia tesa correttamente, affilata e senza segni di danneggiamento;
- controllare che le impugnature e protezioni della macchina siano pulite ed asciutte, correttamente

- montate e saldamente fissate alla macchina;
- controllare l'efficienza del freno catena;
- controllare che leva interruttore e il pulsante di sicurezza siano liberi nel movimento, senza forzature, e che al rilascio tornino automaticamente e rapidamente nella posizione neutra;
- controllare che leva interruttore deve rimanere bloccata, se non viene premuto il pulsante di sicurezza;
- controllare che i passaggi dell'aria di raffreddamento non siano ostruiti da segatura o detriti;
- controllare che il cavo di alimentazione e la prolunga non siano danneggiati;
- controllare che il livello dell'olio della catena non sia sotto il segno «MIN» e rabboccare, se necessario, fino a circa 1 cm dall'orlo del bocchettone.

## 2. VERIFICA DELLA TENSIONE DELLA CATENA

**ATTENZIONE!** *Assicurarsi che la macchina non sia collegata alla presa di corrente.*

- Allentare la manopola (1) (Fig. 5).
- Agire opportunamente sulla ghiera (3) fino ad ottenere la corretta tensione della catena (Fig. 5).
- Tenendo la barra sollevata, serrare a fondo la manopola (1) (Fig. 6).

La tensione è corretta quando, afferrando la catena a metà della barra, le maglie di trascinamento non escono dalla guida (Fig. 7).

Tenere premuto l'interruttore e il pulsante di sicurezza per allentare il freno quindi, con l'aiuto di un cacciavite, far scorrere la catena lungo le guide, per assicurarsi che lo scorrimento avvenga senza sforzi eccessivi.

## 3. VERIFICA DEL FRENO CATENA

Questa macchina è dotata di un doppio sistema frenante che interviene in due situazioni.

- Quando viene rilasciata la leva dell'interruttore**, entra automaticamente in azione un freno che rallenta e arresta il movimento della catena, allo scopo di prevenire il pericolo di ferimento che si potrebbe verificare qualora la catena continuasse a girare dopo lo spegnimento.
- Nel caso di colpi di ritorno (contraccolpi) durante il lavoro**, a seguito di un contatto anomalo della punta della barra, con uno spostamento violento verso l'alto che porta la mano ad urtare la protezione anteriore. In questo caso, l'azione del freno blocca il movimento della catena ed è necessario sbloccarlo manualmente per disinserirlo.

Questo freno può essere anche azionato manualmente, spingendo in avanti il riparo anteriore. Per liberare il freno, tirare il riparo anteriore verso l'impugnatura fino ad avvertire lo scatto.

Per verificare l'efficienza del freno occorre:

- Avviare il motore, impugnando la macchina dall'impugnatura anteriore e spingere in avanti con il pollice la protezione anteriore della mano, in direzione della barra.
- Quando il freno si inserisce, rilasciare la leva dell'interruttore.

La catena deve arrestarsi istantaneamente non appena il freno si inserisce.

**ATTENZIONE!** *Non usare la macchina se il freno catena non funziona correttamente e contattare il vostro Rivenditore per le verifiche necessarie.*

## 4. LUBRIFICANTE DELLA CATENA

**IMPORTANTE** *Utilizzare esclusivamente olio specifico per motoseghe o olio adesivo per motoseghe. Non utilizzare olio contenente impurità per non otturare il filtro nel serbatoio ed evitare di danneggiare irrimediabilmente la pompa dell'olio.*

**IMPORTANTE** *L'olio specifico per la lubrificazione della catena è biodegradabile. L'uso di un olio minerale o di olio per motori arrea gravi danni all'ambiente.*

L'utilizzo di un olio di buona qualità è fondamentale per ottenere una efficace lubrificazione degli organi di taglio; un olio usato o di scarsa qualità compromette la lubrificazione e riduce la durata della catena e della barra.

**IMPORTANTE** *Prima di ogni utilizzo della macchina è sempre opportuno verificare il livello e rabboccare fino a circa 1 cm dall'orlo del bocchettone. Il livello dell'olio non deve scendere sotto il segno «MIN».*

**NOTA** *Per rabboccare l'olio, è opportuno coricare la macchina sul lato destro, in modo che il bocchettone si trovi in posizione verticale.*

## 5. COLLEGAMENTI ELETTRICI

**PERICOLO!** *Umidità ed elettricità non sono compatibili.*

- *La manipolazione ed il collegamento dei cavi elettrici devono essere effettuati all'asciutto.*
- *Non mettere mai in contatto una presa elettrica o un cavo con una zona bagnata (pozzanghera o terreno umido).*

I cavi di prolunga devono essere di qualità non inferiore al tipo **H07RN-F** o **H07VV-F** con una sezione minima di 1,5 mm<sup>2</sup> ed una lunghezza massima consigliata di 30 m.

Non tenere arrotolato il cavo di prolunga durante il lavoro, per evitare che si surriscaldi.

**⚠ PERICOLO!** *Il collegamento permanente di qualunque apparato elettrico alla rete elettrica dell'edificio deve essere realizzato da un elettricista qualificato, conformemente alle normative in vigore. Un collegamento non corretto può provocare seri danni personali, incluso la morte.*

**⚠ PERICOLO!** *Alimentare l'apparecchio attraverso un differenziale (RCD-Residual Current Device) con una corrente di sgancio non superiore a 30 mA.*

**IMPORTANTE** *Per evitare interruzioni nell'erogazione di corrente elettrica:*

- verificare che la portata complessiva dell'impianto elettrico sia adeguata;
- collegare la macchina ad una presa di corrente con amperaggio sufficiente;
- evitare l'utilizzo contemporaneo di altre apparecchiature elettriche ad alto assorbimento.

## 6. AVVIAMENTO - ARRESTO DEL MOTORE

### AVVIAMENTO DEL MOTORE (Fig. 12)

Prima di avviare il motore:

- Agganciare il cavo di prolunga (1) al fermacavo ricavato nell'impugnatura posteriore.
- Collegare PRIMA la spina del cavo di alimentazione (2) alla prolunga (3) e DOPO la prolunga alla presa di corrente (4).
- Togliere il riparo copribarra.
- Accertarsi che la barra non tocchi il terreno o altri oggetti.

Per avviare il motore (Fig. 12):

1. Disinserire il freno catena (5) (protezione anteriore della mano tirata verso l'impugnatura anteriore).
2. Afferrare saldamente la macchina con due mani.

3. Premere il pulsante di sicurezza (6) e azionare l'interruttore (7).

**NOTA** *Rilasciando l'interruttore, il pulsante di sicurezza si sblocca e il motore si arresta.*

**⚠ ATTENZIONE!** *L'arresto della catena può avvenire un secondo dopo lo spegnimento del motore.*

### ARRESTO DEL MOTORE

Per arrestare il motore:

- Rilasciare l'interruttore (7).
- Scollegare PRIMA la prolunga (3) dalla presa di corrente (4) e DOPO il cavo di alimentazione (2) della macchina dalla prolunga (3).

## 7. UTILIZZO DELLA MACCHINA

**⚠ ATTENZIONE!** *Per la vostra ed altrui sicurezza:*

- 1) *Non usare la macchina senza aver prima letto attentamente le istruzioni. Prendere familiarità con i comandi e con un uso appropriato della macchina. Imparare ad arrestare rapidamente il motore.*
- 2) *Utilizzare la macchina per lo scopo al quale è destinata, cioè per "l'abbattimento, il sezionamento e la sramatura di alberi di dimensioni rapportate alla lunghezza della barra" o oggetti in legno di analoghe caratteristiche. Qualsiasi altro impiego può rivelarsi pericoloso e causare il danneggiamento della macchina, come pure l'uso di accessori non specificatamente citati nel*

*presente manuale. Rientrano nell'uso improprio (come esempio, ma non solo):*

- *regolarizzare siepi;*
  - *lavori di intaglio;*
  - *sezionare bancali, casse e imballi in genere;*
  - *sezionare mobili o quant'altro possa contenere chiodi, viti o ogni genere di componenti metallici;*
  - *eseguire lavori di macelleria;*
  - *usare la macchina come leva per sollevare, spostare o spezzare oggetti;*
  - *usare la macchina bloccata su supporti fissi.*
- 3) *Ricordare che l'operatore o l'utilizzatore è responsabile di incidenti e imprevisti che si possono verificare ad altre persone o alle loro proprietà.*

- 4) **Indossare un abbigliamento adeguato durante il lavoro. Il vostro Rivenditore è in grado di fornirvi le informazioni sui materiali antiinfortunistici più idonei a garantire la sicurezza sul lavoro. Utilizzare quanti antivibrazione. Tutte le precauzioni summenzionate non garantiscono la prevenzione dal rischio del fenomeno di Raynaud o della sindrome del tunnel carpale. Si raccomanda pertanto a chi fa un uso prolungato di questa macchina, di controllare periodicamente la condizione delle mani e delle dita. Se alcuni dei sintomi sopra indicati appaiono, consultate immediatamente un medico.**
- 5) **L'impianto elettrico di questa macchina genera un campo elettromagnetico di modesta entità, ma tale da non poter escludere la possibilità di interferenza sul funzionamento di dispositivi medici attivi o passivi impiantati all'operatore, con conseguenti possibili gravi rischi per la sua salute. Ai portatori di tali dispositivi medici, si raccomanda pertanto di consultare il medico o il produttore dei dispositivi stessi, prima di usare la macchina.**
- 6) **Lavorare solamente alla luce del giorno o con buona luce artificiale.**
- 7) **Prestare la massima attenzione nei lavori eseguiti in prossimità di recinzioni metalliche.**
- 8) **Evitare che la catena tocchi il cavo elettrico. Utilizzare il fermacavo per evitare che il cavo di prolunga si stacchi accidentalmente, assicurando nel contempo il corretto inserimento senza forzature nella presa. Non toccare mai un cavo elettrico sotto tensione se è male isolato. Se la prolunga si danneggia durante l'uso, non toccare il cavo e scollegare immediatamente la prolunga dalla rete elettrica.**
- 9) **Fare attenzione a non urtare violentemente la barra contro corpi estranei e alle possibili proiezioni di materiale causato dallo scorrimento della catena.**
- 10) **Fermare il motore e scollegare la macchina dalla rete elettrica:**
  - ogni qualvolta si lasci la macchina incustodita;
  - prima di controllare, pulire o lavorare sulla macchina;
  - dopo aver colpito un corpo estraneo. Verificare eventuali danni ed effettuare le necessarie riparazioni prima di usare nuovamente la macchina;
  - se la macchina comincia a vibrare in modo anomalo (Ricerca immediatamente la causa delle vibrazioni e provvedere alle verifiche necessarie presso un Centro Specializzato).
  - quando la macchina non viene utilizzata.

**IMPORTANTE**

*Ricordare sempre che una elettrosega usata scorrettamente può essere di disturbo per gli altri ed avere un forte impatto sull'ambiente.*

*Per il rispetto degli altri e dell'ambiente:*

- Evitare di usare la macchina in ambienti e orari che possono essere di disturbo.
- Seguire scrupolosamente le norme locali per lo smaltimento dei materiali di risulta dopo il taglio.
- Seguire scrupolosamente le norme locali per lo smaltimento di olii, parti deteriorate o qualsiasi elemento a forte impatto ambientale.
- Durante il lavoro, viene dispersa nell'ambiente una certa quantità di olio, necessario per la lubrificazione della catena; per questa ragione, usare solo olii biodegradabili, specifici per questo utilizzo.
- Per evitare il rischio di incendio, non lasciare la macchina a motore caldo fra le foglie o l'erba secca.



**ATTENZIONE!** *L'uso della macchina per l'abbattimento e la sramatura richiede uno specifico addestramento.*

## 1. CONTROLLI DA ESEGUIRE DURANTE IL LAVORO

### • Controllo della tensione della catena

Durante il lavoro, la catena subisce un progressivo allungamento, e pertanto occorre verificare frequentemente la sua tensione.

**IMPORTANTE**

*Durante il primo periodo di utilizzo (o dopo la sostituzione della catena) è necessario che la verifica avvenga con una maggiore frequenza, a causa dell'assestamento della catena.*



**ATTENZIONE!** *Non lavorare con la catena allentata, per non provocare situazioni di pericolo nel caso in cui la catena dovesse uscire dalle guide.*

Per regolare la tensione della catena, agire come indicato nel Cap. 5.2.

### • Arresto durante il lavoro

Questa macchina è dotata di una protezione dai sovraccarichi con un interruttore. Qualora la catena

si bloccasse (per esempio per bloccaggio del dispositivo di taglio, per imbrattamento dei denti della catena o sovraccarico nel taglio) l'interruttore di sovraccarico interrompe automaticamente l'alimentazione della corrente, per proteggere l'elettrotecnica.

**IMPORTANTE**

*L'interruttore interviene quando la corrente di sgancio supera 30-35 A, e può essere ripristinato manualmente premendo l'apposito pulsante (☛ 1.15) dopo 30 secondi dal completo raffreddamento.*

- **Controllo dell'afflusso d'olio**

**IMPORTANTE**

*Non utilizzare la macchina in assenza di lubrificazione! Il livello dell'olio nel serbatoio è visibile attraverso l'indicatore trasparente. Assicurarsi di rabboccare il serbatoio dell'olio ad ogni utilizzo della macchina.*

**⚠ ATTENZIONE!** *Assicurarsi che la barra e la catena siano ben posizionate quando si effettua il controllo dell'afflusso dell'olio.*

Avviare il motore e controllare se l'olio della catena viene sparso come indicato nella figura (Fig. 13).

## 2. MODALITÀ DI UTILIZZO E TECNICHE DI TAGLIO

Prima di affrontare per la prima volta un lavoro di abbattimento o di sramatura, è opportuno esercitarsi su ceppi a terra o fissati a cavalletti, in modo da acquisire la necessaria familiarità con la macchina e le tecniche di taglio più opportune.

**⚠ ATTENZIONE!** *Durante il lavoro, la macchina deve essere sempre tenuta saldamente a due mani.*

**⚠ ATTENZIONE!** *Arrestare subito il motore se la catena si blocca durante il lavoro. Fare sempre attenzione al contraccolpo (kickback) che può verificarsi se la barra incontra un ostacolo.*

- **Abbattimento di un albero**

– Quando due o più persone contemporaneamente stanno svolgendo operazioni di sezionamento e di abbattimento, dette operazioni dovrebbero essere svolte in zone separate da una distanza pari ad almeno due volte l'altezza dell'albero abbattuto. Conviene non abbattere gli alberi in modo che si mettano a repentaglio le persone, si urti una linea elettrica o si provochi un

qualsiasi danno materiale. Nel caso in cui l'albero entri in contatto con una linea di distribuzione della rete, conviene comunicarlo immediatamente all'azienda responsabile della rete.

- Conviene che l'operatore della sega a catena si mantenga a monte del terreno sul quale è probabile che l'albero rotolerà oppure cadrà dopo l'abbattimento.
- È bene predisporre una via di fuga da mantenere sgombra prima di procedere con i tagli. Conviene che la via di fuga sia estesa all'indietro e diagonalmente dietro la linea prevista di caduta, come illustrato nella Fig. 15.
- Prima di procedere all'abbattimento, è necessario prendere in considerazione l'inclinazione naturale dell'albero, la parte in cui i rami sono più grandi e la direzione del vento, onde valutare il modo in cui l'albero cadrà.
- Eliminare dall'albero la sporcizia, le pietre, i pezzi di corteccia, i chiodi, i punti metallici e i fili.

- **Intaglio alla base**

Effettuare l'intaglio su 1/3 del diametro dell'albero, perpendicolarmente alla direzione della caduta, come illustrato nella Fig. 16.

Effettuare in primo luogo l'intaglio orizzontale inferiore.

Ciò permetterà di evitare di serrare la catena dentata o la barra di guida quando si effettua il secondo intaglio.

- **Taglio posteriore di abbattimento**

– Realizzare il taglio posteriore di abbattimento a un livello superiore di almeno 50 mm all'intaglio orizzontale come illustrato nella Fig. 16. Mantenere il taglio posteriore di abbattimento parallelo all'intaglio orizzontale. Realizzare il taglio posteriore di abbattimento in modo da lasciare sufficiente legno che serva da cerniera. Il legno di cerniera impedisce il movimento di torsione dell'albero e la sua caduta nella direzione sbagliata. Non effettuare dei tagli attraverso la cerniera.

– Quando l'abbattimento si avvicina alla cerniera, l'albero inizia a cadere. Se esiste un qualsiasi rischio che l'albero non cada nella direzione desiderata oppure che possa sbilanciarsi all'indietro e piegare la catena dentata, arrestare il taglio prima di aver completato il taglio posteriore di abbattimento e utilizzare dei cunei di legno, di plastica o di alluminio per aprire il taglio e far cadere l'albero lungo la linea di caduta voluta.

– Quando l'albero comincia a cadere bisogna ritirare la sega a catena dal taglio, arrestare il motore, posare a terra la sega a catena e poi imboccare la via di uscita prevista. Bisogna stare all'erta per le cadute di rami dall'alto e fare attenzione a dove mettere i piedi.



### • Sfrondare i rami di un albero

Sfrondare significa togliere i rami da un albero caduto. Quando si sfronda, bisogna lasciare i rami inferiori, più grandi, per sostenere il tronco sul suolo. Togliere i piccoli rami con un solo colpo come illustrato nella Fig. 17. È meglio tagliare i rami sotto tensione a partire dal basso verso l'alto per evitare di piegare la sega a catena.

**⚠ ATTENZIONE!** *Fare attenzione ai punti di appoggio del ramo sul terreno, alla possibilità che sia in tensione, alla direzione che può assumere il ramo durante il taglio e alla possibile instabilità dell'albero dopo che il ramo è stato tagliato.*

### • Sezionare un tronco

Sezionare significa tagliare un tronco per la sua lunghezza. È importante assicurarsi che il vostro appoggio sui piedi sia fermo e che il vostro peso sia ripartito in modo uguale sui due piedi. Se possibile, conviene innalzare e sostenere il tronco per mezzo di rami, tronchi o ciocchi. Seguire delle direzioni semplici per facilitare il taglio.

- Quando il tronco appoggia sull'intera sua lunghezza come illustrato nella Fig. 18A, viene tagliato dall'alto (sezionamento superiore).
- Quando il tronco appoggia solo su un'estremità come illustrato nella Fig. 18B, bisogna tagliare 1/3 del diametro del lato posto sotto (sezionamento inferiore). Successivamente bisogna effettuare il taglio finale, facendo il sezionamento superiore per incontrare il primo taglio.
- Quando il tronco appoggia su entrambe le estremità, come illustrato nella Fig. 18C, bisogna tagliare 1/3 del diametro a partire dalla parte superiore (sezionamento superiore). Poi procedere con il taglio finale effettuando il sezionamento inferiore dei 2/3 inferiori per incontrare il primo taglio.
- Il sezionamento di un tronco è agevolato dall'uso dell'arpione (Fig. 18D).
  - Piantare l'arpione nel tronco e, facendo leva sull'arpione, far compiere alla macchina un movimento ad arco che permetta alla barra di penetrare nel legno.
  - Ripetere più volte l'operazione, se necessario, spostando il punto di appoggio dell'arpione.
- Quando si seziona un tronco su una pendenza, bisogna sempre stare a monte, come illustrato nella Fig. 19. Nel corso dell'operazione, quando si sta completando il taglio, per mantenere il controllo, la pressione di taglio deve essere ridotta senza lasciare la presa sulle impugnature della sega. Bisogna impedire che la sega entri in contatto con il suolo.

Terminato il taglio, attendere che la sega a catena si fermi prima di spostarla. Spegnerne sempre il motore quando ci si sposta da un albero all'altro.

## 3. TERMINE DEL LAVORO

**⚠ ATTENZIONE!** *Assicurarsi che la macchina non sia collegata alla presa di corrente.*

A lavoro terminato:

- Fermare il motore come precedentemente indicato (Cap. 6).
- Attendere l'arresto della catena e lasciare raffreddare la macchina.
- Rimuovere dalla catena ogni traccia di segatura o depositi d'olio.
- In caso di forte imbrattamento o di resinificazione, smontare la catena e adagiarla per alcune ore in un contenitore con un detergente specifico. Quindi risciacquarla in acqua pulita e trattarla con uno spray anticorrosivo adeguato, prima di rimontarla sulla macchina.
- Montare la protezione copribarra, prima di riporre la macchina.

**⚠ ATTENZIONE!** *Lasciare raffreddare il motore prima di collocare la macchina in un qualsiasi ambiente. Per ridurre il rischio d'incendio, liberare la macchina da residui di segatura, rametti, foglie o grasso eccessivo; non lasciare contenitori con i materiali di risulta del taglio all'interno di un locale.*

## 8. MANUTENZIONE E CONSERVAZIONE

**⚠ ATTENZIONE!** *Per la vostra ed altrui sicurezza:*

- *Una corretta manutenzione è fondamentale per mantenere nel tempo l'efficienza e la sicurezza di impiego originali della macchina.*
- *Mantenere serrati dadi e viti, per essere certi che la macchina sia sempre in condizioni sicure di funzionamento.*
- *Non usare mai la macchina con parti usurate o danneggiate. I pezzi danneggiati devono essere sostituiti e mai riparati.*
- *Usare solo ricambi originali. I pezzi di qualità non equivalente possono danneggiare la macchina e nuocere alla sicurezza.*

**⚠ ATTENZIONE!** *Durante le operazioni di manutenzione:*

- *Scollegare la macchina dalla rete elettrica.*
- *Usare guanti protettivi nelle operazioni riguardanti la barra e la catena.*
- *Tenere montate le protezioni della barra, tranne i casi di interventi sulla barra stessa o sulla catena.*
- *Non disperdere nell'ambiente olii o altro materiale inquinante.*

### 1. RAFFREDDAMENTO MOTORE

Per evitare il surriscaldamento e danni al motore, le griglie di aspirazione dell'aria di raffreddamento devono essere sempre mantenute pulite e libere da segatura e detriti.

### 2. FRENO CATENA

Controllare frequentemente l'efficacia del freno catena.

### 3. PIGNONE CATENA (Fig. 20)

Controllare frequentemente lo stato del pignone e sostituirlo quando l'usura supera 0,5 mm.

Non montare una catena nuova con un pignone usurato o viceversa.

### 4. PERNO FERMA CATENA

Questo perno è un importante elemento di sicurezza, perché impedisce movimenti incontrollati della catena, in caso di rottura o allentamento.

Controllare frequentemente le condizioni del perno e provvedere alla sostituzione nel caso risulti danneggiato.

### 5. FISSAGGI

Controllare periodicamente il serraggio di tutte le viti e dei dadi e che le impugnature siano saldamente fissate.

### 6. AFFILATURA DELLA CATENA

**⚠ ATTENZIONE!** *Per ragioni di sicurezza ed efficienza, è molto importante che gli organi di taglio siano ben affilati. Tutte le operazioni riguardanti la catena e la barra sono lavori che richiedono una specifica competenza oltre all'impiego di apposite attrezzature per poter essere eseguiti a regola d'arte; per ragioni di sicurezza, contattare il vostro Rivenditore.*

L'affilatura è necessaria quando:

- La segatura è simile a polvere.
- Occorre una maggiore forza per tagliare.
- Il taglio non è rettilineo.
- Le vibrazioni aumentano.

L'affilatura eseguita da un centro specializzato viene effettuata con apposite apparecchiature che assicurano una minima asportazione di materiale ed una affilatura costante su tutti i taglienti.

La catena deve essere sostituita quando:

- La lunghezza del tagliente si riduce a 5 mm o meno;
- il gioco delle maglie sui rivetti è eccessivo.

### 7. SVUOTAMENTO E SPURGO DEL SERBATOIO DELL'OLIO (Solo nel caso di utilizzo di olio biologico per catene)

L'uso di alcuni tipi di olio biologico può provocare depositi e incrostazioni dopo un certo periodo di utilizzo.

In questo caso, prima di riporre la macchina per un lungo periodo di inattività:

- smontare la catena e la barra;
- svuotare il serbatoio dell'olio;
- immettere nel serbatoio un apposito liquido detergente, fino a circa metà del livello massimo;

– richiudere il tappo del serbatoio e fare funzionare la macchina fino alla totale fuoriuscita di tutto il detergente.

Rammentarsi di effettuare il rifornimento d'olio, prima di usare nuovamente la macchina.

## 8. MANUTENZIONE DELLA BARRA

Per evitare una usura asimmetrica della barra, è opportuno che questa venga rovesciata periodicamente.

Per mantenere in efficienza la barra occorre (Fig. 21):

- Ingrassare con l'apposita siringa i cuscinetti del pignone di rinvio (se presente).
- Pulire la scanalatura della barra con l'apposito raschietto.
- Pulire i fori di lubrificazione.
- Con una lima piatta, togliere le bave dai fianchi e pareggiare eventuali dislivelli fra le guide.

La barra deve essere sostituita quando (Fig. 21):

- la profondità della scanalatura risulta inferiore all'altezza delle maglie di trascinamento (che non devono mai toccare il fondo);
- la parete interna della guida è usurata al punto da fare inclinare lateralmente la catena.

Per evitare una usura asimmetrica della barra, è opportuno che questa venga rovesciata periodicamente.

Qualora fosse necessario rovesciare o sostituire la barra, procedere come segue (Fig. 22):

- rimuovere il carter e smontare la catena e la barra, seguendo a ritroso le fasi indicate nel cap. 4.2;
- con un cacciavite a croce, svitare la vite (1) e rimuovere il dispositivo di tensionamento (2), facendo attenzione a non perdere l'anelino in gomma (3);

### IMPORTANTE

*Al filetto della vite è stato applicato in origine un prodotto "frenafiletti" per impedirne lo svitamento accidentale; pertanto la rimozione della vite richiede uno sforzo notevole ed è bene che venga eseguita con un cacciavite di dimensioni adeguate, bloccando la barra in una morsa.*

- rimontare il dispositivo di tensionamento (2) sull'altro lato della barra rovesciata o sulla nuova barra, facendo attenzione a riposizionare l'anelino in gomma (3);

- applicare una piccola quantità di un prodotto "frenafiletti" su due o tre filetti della vite (1) (seguendo le indicazioni del produttore), quindi serrare a fondo la vite (1);
- rimontare la barra, la catena e il carter, seguendo le fasi indicate nel cap. 4.2.

## 9. CAVI ELETTRICI

**ATTENZIONE!** *Verificare periodicamente lo stato dei cavi elettrici e sostituirli qualora siano deteriorati o il loro isolamento risulti danneggiato.*

Il cavo di alimentazione della macchina, se danneggiato, deve essere sostituito unicamente con un ricambio originale, da parte del vostro rivenditore o presso un centro autorizzato.

## 10. INTERVENTI STRAORDINARI

Ogni operazione di manutenzione non inclusa in questo manuale deve essere eseguita esclusivamente dal vostro Rivenditore.

Operazioni eseguite presso strutture inadeguate o da persone non qualificate comportano il decadimento di ogni forma di garanzia.

## 11. CONSERVAZIONE

La macchina deve essere conservata in un luogo asciutto, al riparo dalle intemperie, con la protezione copribarra correttamente montata.

## 9. INCONVENIENTI E RIMEDI

### IMPORTANTE

La lettura attenta delle informazioni contenute nel presente Manuale fornisce una buona conoscenza della macchina e la guida che segue permette di identificare e affrontare le situazioni di funzionamento più comuni. Per ogni altro inconveniente o problema, contattare un Centro Assistenza Autorizzato.

#### • La macchina non si avvia:

- verificare che vi sia tensione alla presa di corrente;
- verificare che il cavo di alimentazione o la prolunga siano integri;
- verificare che l'interruttore funzioni correttamente ed eventualmente provvedere alla sostituzione presso il Rivenditore.

#### • Prestazioni scarse

- controllare il senso di montaggio della catena,
- controllare l'affilatura della catena e/o lo stato di usura dei taglienti (contattare il Rivenditore per eseguire gli opportuni interventi).

#### • La catena non gira:

- verificare che la protezione anteriore sia posizionata all'indietro.

#### • L'olio non affluisce:

- verificare che vi sia olio nel serbatoio e, eventualmente, provvedere allo spurgo (☛ 8.7).

#### • Formazione di scintille:

- contattare il Rivenditore per una verifica del motore e delle spazzole.

## 10. ACCESSORI

La tabella contiene l'elenco di tutte le possibili combinazioni fra barra e catena, con l'indicazione di quelle utilizzabili su ciascuna macchina, contrassegnate con il simbolo "★".

**ATTENZIONE!** Dato che la scelta, l'applicazione e l'utilizzo della barra e della catena

*sono atti compiuti dall'utilizzatore nella sua totale autonomia di giudizio, questi se ne assume anche le responsabilità conseguenti per danni di qualsiasi natura derivati da tali atti. In caso di dubbi o scarsa conoscenza delle specificità di ciascuna barra o catena, occorre contattare il proprio rivenditore o un centro di giardinaggio specializzato.*

### Combinazioni di barra e catena

| Passo | BARRA                  |                                    |             | CATENA  |
|-------|------------------------|------------------------------------|-------------|---------|
|       | Lunghezza Pollici / cm | Larghezza Scanalatura Pollici / mm | Codice      | Codice  |
| 3/8"  | 16" / 40 cm            | 0,050" / 1,3 mm                    | 123900368/0 | 4113765 |

Dear Customer,

thank you for choosing one of our products. We hope that you will be completely satisfied with this machine and that it fully meets your expectations. This manual has been compiled in order to provide you with all the information you need to get acquainted with the machine and use it safely and efficiently. Don't forget that it is an integral part of the machine, so keep it handy so that it can be consulted when necessary, and pass it on to a further user if you resell or loan the machine.

Your new machine has been designed and manufactured in pursuance with current regulations, and is safe and reliable if used in compliance with the instructions provided in this manual (proper use). Using the machine in any other way, or non-compliance with the safety specifications relative to use, maintenance and repair is considered "improper use" which will invalidate the warranty, relieve the manufacturer from all liabilities, and the user will consequently be liable for all and any damage or injury to himself or others.

Since we regular improve our products, you may find slight differences between your machine and the descriptions contained in this manual. Modifications can be made to the machine without notice and without the obligation to update the manual, although the essential safety and function characteristics will remain unaltered. In case of any doubts, please contact your dealer. And now enjoy your work!

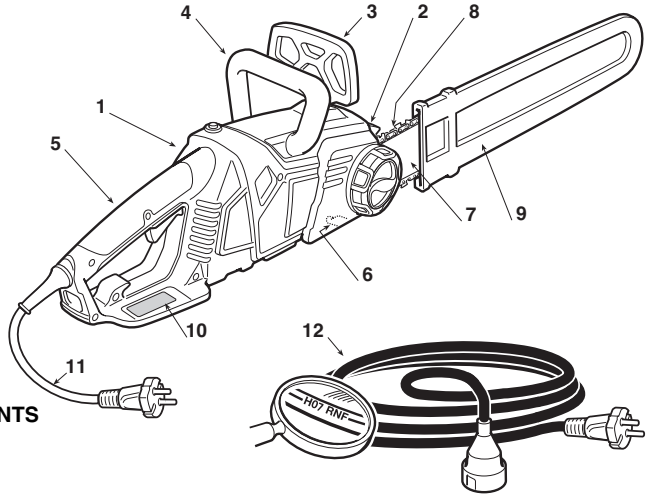
## TABLE OF CONTENTS

|  |    |
|--|----|
| 1. Identification of the main components ..... | 2  |
| 2. Symbols .....                               | 3  |
| 3. Safety warnings .....                       | 4  |
| 4. Machine assembly .....                      | 6  |
| 5. Preparing to work .....                     | 6  |
| 6. How to start - Stop the engine .....        | 8  |
| 7. Using the machine .....                     | 8  |
| 8. Maintenance and storage .....               | 13 |
| 9. Troubleshooting .....                       | 14 |
| 10. Accessories .....                          | 14 |

# 1. IDENTIFICATION OF MAIN COMPONENTS

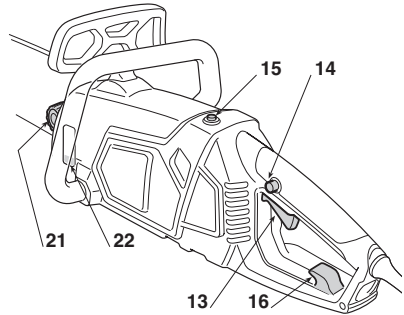
## MAIN COMPONENTS

1. Power unit
2. Spiked bumper
3. Front hand guard
4. Front handgrip
5. Rear handgrip
6. Chain catcher
7. Bar
8. Chain
9. Bar cover
10. Identification plate
11. Power cable
12. Extension lead (not supplied)



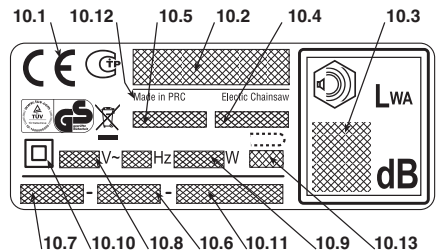
## CONTROLS AND FILLING POINTS


13. Trigger switch
  14. Safety button
  15. Reset button
  16. Extension lead connection
- 
21. Chain oil tank cap
  22. Chain oil gauge



## IDENTIFICATION PLATE

- 10.1) Conformity marking in accordance with Directive 2006/42/EC
- 10.2) Name and address of the manufacturer
- 10.3) Acoustic output level LWA in accordance with directive 2000/14/EC
- 10.4) Manufacturer's model of reference
- 10.5) Machine model
- 10.6) Serial number
- 10.7) Year of manufacture
- 10.8) Power supply frequency and voltage
- 10.9) Engine power
- 10.10) Dual insulation
- 10.11) Article Code
- 10.12) Manufacturing country
- 10.13) Maximum permitted length of the bar. Do not use longer bars.



 Do not dispose of electrical equipment together with household waste material. In observance of European Directive 2002/96/EC on waste electrical and electronic equipment and its implementation in accordance with national law, electric equipment that have reached the end of their life must be collected separately and returned to an environmentally compatible recycling facility. If electrical appliances are disposed of in landfills or dumps, hazardous substances can leak into the groundwater and get into the foodchain, damaging your health and well-being. For further information on the disposal of this product, contact your dealer or a domestic waste collection Service.

| Maximum noise and vibration levels [1]            |                    |            |
|---|--------------------|------------|
| Operator ear noise pressure level (EN ISO 22868)  | dB(A)              | 84,92      |
| - Measurement uncertainty (2006/42/EC - EN 27574) | dB(A)              | 3          |
| Measured acoustic output level (EN ISO 22868)     | dB(A)              | 104,92     |
| - Measurement uncertainty (2006/42/EC - EN 27574) | dB(A)              | 3          |
| Vibration level (ISO 22867)                       | m/sec <sup>2</sup> | 3.838      |
| - Measurement uncertainty (2006/42/EC - EN 12096) | m/sec <sup>2</sup> | 1.5        |
| TECHNICAL SPECIFICATIONS                          |                    |            |
| Voltage   | V~                 | 230        |
| Power frequency                                   | Hz                 | 50         |
| Motor power                                       | W                  | 2400       |
| Bar length  | mm / "             | 405 mm 16" |
| Chain speed                                       | m/sec              | 13.5       |
| Weight  | kg                 | 5.3        |
| Oil   | ml                 | 230        |

[1]

**Notice:**

The vibration value indicated was determined with a standardized tool and can be used to make comparisons with other electric equipment as well as temporary estimates of the load through the vibrations.

**WARNING!**

The vibration value may vary according to the usage of the machine and its fitted equipment, and be higher than the one indicated. Safety measures must be established to protect the user and must be based on the load estimate generated by the vibrations in real usage conditions. In this regard, all the operational cycle phases must be taken into consideration, such as switching off or idle running.

## 2. SYMBOLS



- 1) Read the instruction manual before using the machine.
- 2) 3) If you are using the machine every day in normal conditions, you can be exposed to a noise level of 85 dB (A) or higher. Wear safety glasses and hearing protection.
- 4) Do not leave the machine in the rain (or in damp conditions).
- 5) Unplug the chain-saw immediately if the cable (or extension lead) is cut or damaged.
- 6) Maximum permitted length of the bar. Do not use longer bars.

### EXPLANATORY SYMBOLS ON THE MACHINE (if present)



11) Direction in which the chain is mounted

12) Direction in which the chain runs

13) Rotation direction to loosen (a) or tighten (b) the bar

## 3. SAFETY WARNINGS

### HOW TO READ THE MANUAL

Certain paragraphs in the manual contain particularly significant information and are marked with various levels of highlighting with the following meaning:

#### NOTE

or

#### IMPORTANT

*These give details or further information on what has already been said, in the aim to prevent damage to the machine.*

**⚠ WARNING!** *Non-observance will result in the risk of injury to oneself or others.*

**⚠ DANGER!** *Non-observance will result in the risk of serious injury or death to oneself or others.*

### GENERAL POWER TOOL SAFETY WARNINGS

**⚠ WARNING!** *Read all safety warnings and all instructions. Failure to follow the warnings and instructions may result in electric shock, fire and/or serious injury.*

Save all warnings and instructions for future reference. The term "power tool" in the warnings refers to your mains-operated (corded) power tool.

#### 1) Work area safety

- Keep work area clean and well lit.** Dirty or cluttered areas invite accidents.
- Do not operate power tools in explosive atmospheres, such as in the presence of flammable liquids, gases or dust.** Power tools create sparks which may ignite the dust or fumes.
- Keep children and bystanders away while operating a power tool.** Distractions can cause you to lose control.

#### 2) Electrical safety

- Power tool plugs must match the outlet. Never modify the plug in any way. Do not use any adapter plugs with earthed (grounded) power tools.** Unmodified plugs and matching outlets will reduce risk of electric shock.
- Avoid body contact with earthed or grounded surfaces, such as pipes, radiators, ranges and refrigerators.** There is an increased risk of electric shock if your body is earthed or grounded.
- Do not expose power tools to rain or wet conditions.** Water entering a power tool will increase the risk of electric shock.
- Do not abuse the cord. Never use the cord for carrying, pulling or unplugging the power tool. Keep cord away from heat, oil, sharp edges or moving parts.** Damaged or entangled cords increase the risk of electric shock.
- When operating a power tool outdoors, use an extension cord suitable for outdoor use.** Use of a cord suitable for outdoor use reduces the risk of electric shock.

f) **If operating a power tool in a damp location is unavoidable, use a residual current device (RCD) protected supply.** Use of an RCD reduces the risk of electric shock.

#### 3) Personal safety

- Stay alert, watch what you are doing and use common sense when operating a power tool. Do not use a power tool while you are tired or under the influence of drugs, alcohol or medication.** A moment of inattention while operating power tools may result in serious personal injury.
- Wear protective clothing. Always wear protective goggles.** Using personal protective equipment such as dust mask, non-skid safety shoes, safety helmets or hearing protectors will reduce personal injuries.
- Prevent unintentional starting. Ensure the switch is in the «off»-position before connecting to power source, picking up or carrying the tool.** Carrying power tools with your finger on the switch or energising power tools that have the switch «ON» invites accidents.
- Remove any adjusting key or wrench before turning the power tool on.** A wrench or a key left attached to a rotating part of the power tool may result in personal injury.
- Do not overreach. Keep proper footing and balance at all times.** This enables better control of the power tool in unexpected situations.
- Dress properly. Do not wear loose clothing or jewellery. Keep your hair, clothing and gloves away from moving parts.** Loose clothes, jewellery or long hair can be caught in moving parts.
- If devices are provided for the connection of dust extraction and collection facilities, ensure these are connected and properly used.** Use of dust collection can reduce dust-related hazards.

#### 4) Power tool use and care

- Do not force the power tool. Use the correct power tool for your application.** The correct power tool will do the job better and safer at the rate for which it was designed.
- Do not use the power tool if the switch does not turn it on and off.** Any power tool that cannot be controlled with the switch is dangerous and must be repaired.
- Disconnect the plug from the power source before making any adjustments, changing accessories, or storing power tools.** Such preventive safety measures reduce the risk of starting the power tool accidentally.
- Store idle power tools out of the reach of children and do not allow persons unfamiliar with the power tool or these instructions to operate the power tool.** Power tools are dangerous in the hands of untrained users.
- Maintain power tools. Check for misalignment or binding of moving parts, breakage of parts and any other condition that may affect the power tool's operation. If damaged, have the power tool repaired before use.** Many accidents are caused by poorly maintained power tools.
- Keep cutting tools sharp and clean.** Properly maintained cutting tools with sharp cutting edges are less likely to bind and are easier to control.
- Use the power tool, accessories and tool bits etc. in accordance with these instructions, taking into account**



**the working conditions and the work to be performed.**

Use of the power tool for operations different from those intended could result in a hazardous situation.

**5) Service**

- a) **Have your power tool serviced by a qualified repair person using only identical replacement parts.** This will ensure that the safety of the power tool is maintained.

**CHAIN SAW SAFETY WARNINGS:**

- **Keep all parts of the body away from the saw chain when the chain saw is operating. Before you start the chain saw, make sure the saw chain is not contacting anything.** A moment of inattention while operating chain saws may cause entanglement of your clothing or body with the saw chain.
- **Always hold the chain saw with your right hand on the rear handle and your left hand on the front handle.** Holding the chain saw with a reversed hand configuration increases the risk of personal injury and should never be done.
- **Wear safety glasses and hearing protection. Further protective equipment for head, hands, legs and feet is recommended.** Adequate protective clothing will reduce personal injury by flying debris or accidental contact with the saw chain.
- **Do not operate a chain saw in a tree.** Operation of a chain saw while up in a tree may result in personal injury.
- **Always keep proper footing and operate the chain saw only when standing on fixed, secure and level surface.** Slippery or unstable surfaces such as ladders may cause a loss of balance or control of the chain saw.
- **When cutting a limb that is under tension be alert for spring back.** When the tension in the wood fibres is released the spring loaded limb may strike the operator and/or throw the chain saw out of control.
- **Use extreme caution when cutting brush and saplings.** The slender material may catch the saw chain and be whipped toward you or pull you off balance.
- **Carry the chain saw by the front handle with the chain saw switched off and away from your body. When transporting or storing the chain saw always fit the guide bar cover.** Proper handling of the chain saw will reduce the likelihood of accidental contact with the moving saw chain.
- **Follow instructions for lubricating, chain tensioning and changing accessories.** Improperly tensioned or lubricated chain may either break or increase the chance for kickback.
- **Keep handles dry, clean, and free from oil and grease.** Greasy, oily handles are slippery causing loss of control.
- **Cut wood only. Do not use chain saw for purposes not intended. For example: do not use chain saw for cutting plastic, masonry or non-wood building materials.** Use of the chain saw for operations different than intended could result in a hazardous situation.

**CAUSES AND OPERATOR PREVENTION OF KICKBACK:**

Kickback may occur when the nose or tip of the guide bar touches an object, or when the wood closes in and pinches the saw chain in the cut.

Tip contact in some cases may cause a sudden reverse reaction, kicking the guide bar up and back towards the operator. Pinching the saw chain along the top of the guide bar may push the guide bar rapidly back towards the operator.

Either of these reactions may cause you to lose control of the saw which could result in serious personal injury. Do not rely exclusively upon the safety devices built into your saw.

As a chain saw user, you should take several steps to keep your cutting jobs free from accident or injury.

Kickback is the result of tool misuse and/or incorrect operating procedures or conditions and can be avoided by taking proper precautions as given below:

- **Maintain a firm grip, with thumbs and fingers encircling the chain saw handles, with both hands on the saw and position your body and arm to allow you to resist kickback forces.** Kickback forces can be controlled by the operator, if proper precautions are taken. Do not let go of the chain saw.
- **Do not overreach and do not cut above shoulder height.** This helps prevent unintended tip contact and enables better control of the chain saw in unexpected situations.
- **Only use replacement bars and chains specified by the manufacturer.** Incorrect replacement bars and chains may cause chain breakage and/or kickback.
- **Follow the manufacturer's sharpening and maintenance instructions for the saw chain.** Decreasing the depth gauge height can lead to increased kickback.
- **Techniques for using the electric chain-saw**

Always observe the safety regulations and use the most suitable sawing techniques (see chapter 7 for instructions and examples).

**Arrange the power cable** so that it does not get tangled in branches or other obstacles.

- **Safe carrying of the saw**

Whenever the machine is to be handled or transported you must:

- turn off the engine, wait for the chain to stop and unplug the machine from the mains;
- mount the bar cover;
- only hold the machine using the handgrips and position the bar in the opposite direction to that used during operation.

When using a vehicle to transport the machine, position it so that it can cause no danger to persons and fasten it firmly.

- **Recommendation for the first-time users**

Before felling or delimiting for the first time, make sure:

- you have been specifically trained to use this type of equipment;
- you have carefully read the safety regulations and user instructions contained in this manual;
- you practise first on logs on the ground or attached to trestles, in order to get familiar with the machine and the most suitable cutting techniques.

## 4. MACHINE ASSEMBLY

### 1. PACKAGING CONTENTS

The packaging contains:

- power unit,
- bar,
- chain,
- bar cover,
- bag containing documents.

#### IMPORTANT

*The machine is supplied with the bar and chain dismantled and the oil tank empty.*

**⚠ WARNING!** *Unpacking and completing the assembly should be done on a flat and stable surface, with enough space for machine handling and its packaging, always making use of suitable equipment. Disposal of the packaging should be done in accordance with the local regulations in force.*

### 2. BAR AND CHAIN MOUNTING

**⚠ WARNING!** *Always wear heavy-duty gloves when handling the bar and chain. Mount the bar and chain very carefully so as not to impair the safety and efficiency of the machine. If in doubt, contact your dealer.*

Before fitting the bar, make sure the chain brake is not engaged; this is done by pulling the front hand guard right back towards the body of the machine.

**⚠ WARNING!** *Make sure the machine is not plugged into the mains socket.*

- Unscrew the handle (1) and remove the guard to get to the drive sprocket and the point where the bar is fitted (Fig. 1).
- Mount the chain in the right direction on the bar. If the tip of the bar has a nose sprocket, make sure the drive links are correctly inserted in the sprocket rims (Fig. 2).
- Mount the bar (2) inserting the stud bolt in the bar's slot using the tension adjuster (2a); move the bar towards the back of the machine body (Fig. 3).
- Wind the chain around the drive sprocket (Fig. 4) and push the bar forward to achieve an initial tensioning of the chain.
- Fit the guard back on, screwing on the knob (1) without tightening it.
- Turn the ring (3) clockwise until you find the right chain tension (Fig. 5).
- Raise the bar and tighten the knob (1) securely (Fig. 6).

## 5. PREPARING TO WORK

### 1. CHECKING THE MACHINE

**⚠ WARNING!** *Make sure the machine is not plugged into the mains socket.*

Before starting work please:

- check that the mains frequency and voltage is the same as the rating data on the "identification plate" (see chap. 1 - 10.8);
- check that all the screws on the machine and the bar are tightly fastened;
- check that the chain is tensioned correctly, sharp and there are no signs of any damage;
- check that handgrips and protection devices are clean and dry, correctly mounted and well fastened to the machine;
- check that the chain brake is working efficiently;
- check that the trigger switch and the safety button should move freely without forcing and return automatically and rapidly back to their neutral position;
- check that the trigger switch must remain locked until the safety button is pressed;
- make sure the cooling air vents are not clogged up with sawdust or debris;
- check that the power cable and extension lead are not damaged;
- check that the chain's oil level is not below the «MIN» level mark and top up to 1 cm from the rim of the filler if necessary.

## 2. CHECKING THE CHAIN TENSION

**⚠ WARNING!** *Make sure the machine is not plugged into the mains socket.*

- Loosen the handle (1). (Fig. 5).
- Turn the ring-nut (3) to obtain the desired chain tension level (Fig. 5).
- Raise the bar and tighten the handle (1) securely (Fig. 6).

The tension is correct when the drive links do not slip out of the chain guides if you hold the chain in the middle of the bar (Fig. 7).

Loosen the brake by pressing both the switch and the safety button. Using a screwdriver, run the chain along the guides to check that it moves smoothly.

## 3. CHECKING THE CHAIN BRAKE

This machine is equipped with a double braking system that intervenes in two situations:

- a) **When the switch lever is released**, a brake is automatically activated that slows and stops chain movement, in order to prevent the risk of injury should the chain continue to turn after it has been switched off.
- b) **In the event of a kickback while working**, following an irregular contact of the tip of the bar, with a brusque upward movement that causes the hand to strike the front guard. In this case, the brake blocks chain movement and must be released manually in order to disengage it.

This brake can be operated manually by pushing the front guard forward. To release the brake, pull the front guard towards the handgrip until you hear a click.

To check that the brake works efficiently, proceed as follows:

- Start the engine by holding the front handgrip and push the front hand guard forwards with your thumb (towards the bar).
- When the brake is engaged, release the trigger switch.

The chain must stop as soon as the brake is engaged.

**⚠ WARNING!** *Do not use the machine if the chain brake does not function correctly and have it inspected by your dealer.*

## 4. CHAIN LUBRICANT

**IMPORTANT** *Only use chain-saw oil or adhesive oil for chain-saws. Do not use oil containing impurities, to avoid clogging the tank filter and permanently damaging the oiler.*

**IMPORTANT** *The chain lubricating oil is bio-degradable. The use of mineral oil or engine oil can have a serious impact on the environment.*

It is essential that you use good quality oil to lubricate the cutting parts effectively.

Used or poor quality oil does not guarantee good lubrication and reduces the duration of the chain and bar.

**IMPORTANT** *Before each machine use, the oil level should be checked and topped up to 1 cm from the rim of the filler. The oil level must not drop below the «MIN» level mark.*

**NOTE** *To top up with oil, it is recommended to lie the machine on its right side, so that the filler spout is in a vertical position.*

## 5. ELECTRICAL CONNECTIONS

**⚠ DANGER!** *Electricity and moisture are not compatible.*

- *Always handle and connect electric cables in dry conditions.*
- *Keep electric sockets or cables away from wet and damp areas (e.g. puddles or wet ground).*

The quality of the extension leads must be no less than **H07RN-F** or **H07VV-F**, with a minimum section of 1.5 mm<sup>2</sup> and a recommended maximum length of 30 m.

To avoid overheating, do not keep the extension lead rolled up during use.

**⚠ DANGER!** *The permanent connection of any electrical equipment to the mains of a building must be installed by a qualified electrician in conformity with the regulations in force. Incorrect wiring can cause serious injury and even death.*

**⚠ DANGER!** *Supply power to the machine using a differential switch (RCD - Residual Current Device) with a tripping current of max. 30 mA.*

**IMPORTANT**

*To prevent power supply outages:*

- *make sure that the electric system's overall capacity is adequate;*
- *connect the machine to a mains socket with sufficient amperage;*
- *avoid simultaneous use of other electrical appliances with high power consumption.*

## 6. HOW TO START - STOP THE ENGINE

### STARTING THE ENGINE (Fig. 13)

Before starting the engine:

- Fasten the extension lead (1) to the cable clamp on the rear handgrip.
- FIRST connect the power cable plug (2) to the extension lead (3) and THEN plug the extension lead into the mains socket (4).
- Take off the bar cover.
- Make sure the bar is not touching the ground or any other object

To start the engine (Fig. 12):

1. Disengage the chain brake (5) by pulling the front hand guard towards the front handgrip.
2. Hold the chain-saw firmly with both hands.
3. Press the safety button (6) and then the switch (7).

**NOTE**

*When you release the switch, the safety button is also released and the engine stops.*

**⚠ WARNING!**

*The chain may take one second to come to a stop after the engine is switched off.*

### STOPPING THE ENGINE

To stop the engine:

- Release the switch (7).
- FIRST unplug the extension lead (3) from the mains socket (4) and THEN disconnect the power cable (2) of the machine from the extension lead (3).

## 7. USING THE MACHINE

**⚠ WARNING!**

*For personal safety and that of others:*

- 1) *Do not use the machine without reading the instructions carefully. Become acquainted with the controls and the proper use of the machine. Learn how to stop the engine quickly.*
- 2) *Only use the machine for the purpose for which it was designed, that is for "felling, bucking and delimiting trees with dimensions suitable for the length of the bar" or wooden objects with the same characteristics. Any other use, such as using accessories not specified in this manual, may be haz-*

*ardous and also damage the machine. Examples of improper use may include, but are not limited to:*

- *trimming hedges;*
  - *intaglio carving;*
  - *sectioning pallets, crates and various packing materials;*
  - *sectioning furniture or other materials with nails, screws or other metal components;*
  - *butchering meat;*
  - *using the machine to lift, move or split objects;*
  - *using the machine while fastened to fixed supports.*
- 3) *Keep in mind that the operator or user is responsible for accidents or hazards occurring to other people or their property.*

- 4) **Always wear suitable clothing when using the machine. Your dealer can provide you with all the information on the most suitable accident-prevention devices to guarantee your safety. Wear anti-vibration gloves. All the above-mentioned precautions do not however guarantee the prevention of certain risks – i.e. Raynaud's phenomenon or Carpal tunnel syndrome. For operators who use this machine for prolonged periods, it is therefore recommended to have periodic check-ups on the hands and fingers. If any of the above mentioned symptoms should appear, please contact a physician immediately.**
- 5) **This machine's electrical system generates an average sized electromagnetic field, but it is not however possible to exclude the possibility of interference on any active or passive medical devices that operators may be wearing; this could be risky for their health conditions. All those using medical devices should always consult their GP, or the device manufacturer, before using this machine.**
- 6) **Mow only in daylight or good artificial light.**
- 7) **Take utmost care when working near metal fences**
- 8) **Keep the chain away from the electric cable. Use the cable clamp to prevent the extension lead from disconnecting accidentally. Make sure it is connected to the socket without being forced. Never touch a live electric cable if it is poorly insulated. If the extension lead gets damaged during use, do not touch the cable and unplug the extension lead immediately.**
- 9) **Take care not to hit the bar hard against foreign objects or flying debris caused by the movement of the chain.**
- 10) **Stop the engine and unplug the machine from the mains:**
  - whenever you leave the machine unattended;
  - before cleaning, checking or servicing the machine;
  - after striking a foreign object. Inspect the machine for any damage and make repairs before restarting it again;
  - if the machine begins to abnormally vibrate (Immediate look for the cause of the vibrations and take for necessary controls at a Specialised Centre).
  - when the machine is not in use.

**IMPORTANT**

*Always remember that an incorrectly used electric chain-saw may disturb others and have a serious impact on the environment.*

*To respect people and the environment:*

- Avoid using the machine in environments or at times of the day when it may disturb others.
- Scrupulously comply with local regulations and provisions for the disposal of waste materials after sawing.
- Scrupulously comply with local regulations and provisions for the disposal of oils, damaged parts or any elements which have a strong impact on the environment.
- A certain amount of chain lubricating oil is released into the environment when the machine is running, so only use biodegradable oils made specifically for this use.
- To avoid the risk of fire, do not leave the machine with the engine hot on leaves or dry grass.



**WARNING!** *It takes specific training to use the machine for felling and delimiting.*

## 1. CHECKS DURING WORK

### • Checking the chain tension

The chain tends to stretch gradually as you work, so you need to check its tension frequently.

**IMPORTANT**

*During the first period of use (or after replacing the chain), it must be checked more frequently due to settling of the chain.*



**WARNING!** *Never work with the chain loose, as it can be hazardous if the chain slips out of its guides.*

To adjust the chain tension, follow the instructions in Chapter 5.2.

### • Cut-off during work

Your machine is designed with an overload protection with circuit breaker. If the chain saw is clogged (e.g. blocking of the cutting means, chain

teeth jammed, overload cutting) during the cutting operation, the overload circuit breaker will cut the mains power supply automatically to protect your chain saw.

**IMPORTANT** *The circuit breaker will be activated when the cutting current is over 35-35A, and it can be reset manually by pressing the reset button (🔌 1.15) 30 seconds after it has cooled completely.*

#### • Checking the oil delivery

**IMPORTANT** *Never use the machine without lubrication! You can check the oil level in the tank through the transparent gauge. Make sure you fill up the oil tank every time you use the machine.*

**⚠ WARNING!** *Make sure the bar and the chain are in place when you check the oil delivery.*

Start the engine and check if the chain oil is delivered as shown in the figure (Fig. 13).

## 2. DIRECTIONS FOR USE AND CUTTING TECHNIQUES

Before felling or delimiting for the first time, practise sawing logs on the ground or on trestles, so that you can get familiar with the machine and the most suitable sawing techniques.

**⚠ WARNING!** *Always hold the machine with both hands when sawing.*

**⚠ WARNING!** *Stop the engine immediately if the chain stops during sawing. Beware of kickback, which can occur if the bar contacts an obstacle.*

#### • Felling a tree

– When bucking and felling operations are being performed by two or more persons at the same time, the felling operations should be separated

from the bucking operation by a distance of at least twice the height of the tree being felled. Trees should not be felled in a manner that would endanger any person, strike any utility line or cause any property damage. If the tree does make contact with any utility line, the company should be notified immediately.

- The chain saw operator should keep on the uphill side of the terrain as the tree is likely to roll or slide downhill after it is felled.
- An escape path should be planned and cleared as necessary before cuts are started. The escape path should extend back and diagonally to the rear of the expected line of fall as illustrated in Figure 15.
- Before felling is started, consider the natural lean of the tree, the location of larger branches and the wind direction to judge which way the tree will fall.
- Remove dirt, stones, loose bark, nails, staples and wire from the tree.

#### • Notching undercut

Make the notch 1/3 the diameter of the tree, perpendicular to the direction of falls as illustrated in Figure 16.

Make the lower horizontal notching cut first.

This will help to avoid pinching either the saw chain or the guide bar when the second notch is being made.

#### • Felling back cut

- Make the felling back cut at least 50 mm higher than the horizontal notching cut as illustrated in Figure 16. Keep the felling back cut parallel to the horizontal notching cut. Make the felling back cut so enough wood is left to act as a hinge. The hinge wood keeps the tree from twisting and falling in the wrong direction. Do not cut through the hinge.
- As the felling gets close to the hinge, the tree should begin to fall. If there is any chance that the tree may not fall in desired direction or it may rock back and bind the saw chain, stop cutting before the felling back cut is complete and use wedges of wood, plastic or aluminium to open the cut and drop the tree along the desired line of fall.
- When the tree begins to fall remove the chain saw from the cut, stop the motor, put the chain saw down, then use the retreat path planned. Be alert for overhead limbs falling and watch your footing.

### • Limbing a tree

Limbing is removing the branches from a fallen tree. When limbing leave larger lower limbs to support the log off the ground. Remove the small limbs in one cut as illustrated in Figure 17. Branches under tension should be cut from the bottom up to avoid binding the chain saw.

**⚠ WARNING!** *Be careful of where the branches are lying on the ground, the risk of them being under tension, the direction the branch may go during cutting and the risk of the tree being unstable after the branch has been cut.*

### • Bucking a log

Bucking is cutting a log into lengths. It is important to make sure your footing is firm and your weight is evenly distributed on both feet. When possible, the log should be raised and supported by the use of limbs, logs or chocks. Follow the simple directions for easy cutting.

- When the log is supported along its entire length as illustrated in Figure 18A, it is cut from the top (overbuck).
- When the log is supported on one end, as illustrated in Figure 18B, cut 1/3 the diameter from the underside (underbuck). Then make the finished cut by overbucking to meet the first cut.
- When the log is supported on both ends, as illustrated in Figure 18C, cut 1/3 the diameter from the top (overbuck). Then make the finished cut by underbucking the lower 2/3 to meet the first cut.
- It is easier to saw a log using the spiked bumper (Figure 18D).
  - Dig the spiked bumper into the log and use it as a pivot. Cut with an arched motion to make the bar penetrate the wood.
  - Repeat several times if necessary, changing the point where you plant the spiked bumper.
- When bucking on a slope always stand on the uphill side of the log, as illustrated in Figure 19. When "cutting through", to maintain complete control release the cutting pressure near the end of the cut without relaxing your grip on the chain saw handles. Don't let the chain contact the ground.

After completing the cut, wait for the saw chain to stop before you move the chain saw. Always stop the motor before moving from tree to tree.

## 3. END OF OPERATIONS

**⚠ WARNING!** *Make sure the machine is not plugged into the mains socket.*

When you have finished your work:

- Switch off the engine as indicated above (Chap. 6).
- Wait for the chain to stop and allow the machine to cool.
- Remove any traces of sawdust or oil deposits from the chain.
- If there is excessive dirt or resin build-up, disassemble the chain and place it in a container with a specific cleanser. Then rinse it with clean water and treat it with a suitable anticorrosive spray, before reassembling on the machine.
- Fit the bar cover before reassembling the machine.

**⚠ WARNING!** *Allow the engine to cool before storing in any enclosure. To reduce fire hazards, clean the machine thoroughly to get rid of any sawdust, branches, leaves or excess grease, never leave containers with the cut debris inside the storage area.*

## 8. MAINTENANCE AND STORAGE

**⚠ WARNING!** *For your safety and that of others:*

- *Correct maintenance is essential to maintain the original efficiency and safety of the machine over time.*
- *Keep all nuts, bolts and screws tight to be sure the equipment is in safe working condition.*
- *Never use the machine with worn or damaged parts. Damaged parts are to be replaced and never repaired.*
- *Only use original spare parts. Parts that are not of the same quality can seriously damage the equipment and compromise safety.*

**⚠ WARNING!** *During maintenance operations:*

- *Unplug the machine from the mains.*
- *Use protective gloves when handling the bar and chain.*
- *Keep the bar protection devices on, except when intervening directly on the bar or the chain.*
- *Never dispose of oils or other polluting materials in unauthorised places.*

### 1. ENGINE COOLING

To avoid overheating and damage to the engine, always keep the cooling air vents clean and free of sawdust and debris.

### 2. CHAIN BRAKE

Regularly check the efficiency of the chain brake.

### 3. CHAIN SPROCKET (Fig. 20)

Regularly check the condition of the sprocket and replace it when wear exceeds 0.5 mm.

Do not mount a new chain with a worn sprocket or vice-versa.

### 4. CHAIN CATCHER

This is an important safety device that restrains the chain if it breaks or degrooves.

Regularly check the condition of the chain catcher and replace it if it gets damaged.

### 5. NUTS AND SCREWS

Periodically check that all the nuts and screws are securely tightened and the handgrips are tightly fastened.

### 6. SHARPENING THE CHAIN

**⚠ WARNING!** *To ensure that the chainsaw works safely and efficiently, it is essential that the cutting components are well-sharpened. Any work on the chain and bar requires specific skills and special tools in order to do the work properly. For safety purposes, we recommend you contact your Dealer.*

Sharpening is necessary when:

- The sawdust looks like dust.
- Cutting becomes more difficult.
- The cut is not straight.
- Vibrations increase.

A specialized centre will sharpen the chain using the right tools to ensure minimum removal of material and even sharpness on all the cutting edges.

Replace the chain whenever:

- The length of the cutting edges reduces to 5 mm or less;
- There is too much play between the links and the rivets.

### 7. EMPTYING AND FLUSHING THE OIL TANK (Only if organic oil is used for the chain)

The use of some types of organic oil may cause deposits or fouling after a certain period of use.

If this happens, before leaving the machine unused for a long period of time:

- disassemble the chain and the bar;
- empty the oil tank;
- pour a specific liquid cleanser in the tank, to about half the maximum level;



- close the tank cap and operate the machine until all the cleanser runs out.

Remember to fill with oil, before using the machine again.

## 8. BAR MAINTENANCE

To avoid asymmetrical wear on the bar, make sure it is turned over periodically.

To keep the bar in perfect working order, proceed as follows (Fig. 21):

- Grease the bearings on the nose sprocket (if present) with the syringe.
- Clean the bar groove with the scraper.
- Clean the lubrication holes.
- With a flat file, remove burr from the edges and level off the guides.

Replace the bar whenever (Fig. 21):

- the groove is not as deep as the height of the drive links (which must never touch the bottom);
- the inside of the guide is worn enough to make the chain lean to one side.

To avoid asymmetrical wear on the bar, make sure it is turned over periodically.

If it should be necessary to turn the bar over or replace it, follow the instructions below (Fig. 22):

- remove the casing, the chain and the bar, carefully following the instructions provided in Chap. 4.2;
- remove the screw (1) using a cross-head screwdriver and remove the tension adjuster (2), taking care not to misplace the sealing ring (3);

**IMPORTANT** *When initially assembled, a "threadlocker" was inserted on the screw thread to prevent it from accidentally working loose, this means that a certain amount of force will be needed to remove the screw; use a clamp to block the bar in place and always use a suitable sized screwdriver.*

- reassemble the tension adjuster (2) on the other side of the overturned bar, or on the new bar, making sure the rubber seal is inserted correctly (3);
- apply a small amount of "threadlocker" on two or three screw threads (1) (following the instruc-

tions provided by the manufacturer), then tighten the screw as far as possible (1);

- replace the bar, the chain and the casing, following the instructions provided in chap. 4.2.

## 9. ELECTRIC CABLES

**⚠ WARNING!** *Check the condition of the electric cables regularly and replace them if they are worn or their insulation looks damaged.*

If the machine's power cable is damaged, it can only be replaced with an original spare part by your dealer or an authorised service centre.

## 10. EXTRAORDINARY MAINTENANCE

All maintenance operations not foreseen in this manual must be performed exclusively by your dealer.

All and any operations performed in unauthorised centres or by unqualified persons will totally invalidate the warranty.

## 11. STORAGE

The machine must be stored in a dry place away from the elements and with the bar cover correctly fitted.

## 9. TROUBLESHOOTING

### IMPORTANT

*Carefully reading the information in this Manual provides good machine notions and the guide allows you to identify and face the most common operating situations. For any other difficulty or problem, please contact an Authorised Service Centre.*

#### • The machine does not start:

- make sure there is current in the socket;
- check that the power cable and extension lead are intact;
- check that the switch works correctly; if this is not the case, contact your Dealer for a replacement;

#### • Poor performance

- check the direction in which the chain is mounted,
- check that the chain is correctly sharpened and/or for any worn or damaged parts (contact your Dealer concerning the most suitable intervention).

#### • The chain does not turn:

- make sure that the front guard is positioned facing backwards.

#### • The oil does not flow:

- make sure there is oil in the tank and flush it if necessary (☛ 8.7).

#### • Sparks form:

- contact your Dealer for an inspection of the motor and brushes.

## 10. ACCESSORIES

The table contains a list of all possible combinations between bar and chain, indicating those which may be used on each machine, marked with the symbol “\*”.

**⚠ WARNING!** *In consideration that the selection, application and usage of bar and*

*chain are actions made solely by the user, the latter assumes responsibility for damages of any kind due to such actions. When in doubt or if lacking knowledge of the specificity of each bar or chain, contact your retailer or specialised gardening centre.*

### Bar and chain combinations

| Pitch | BAR                   |                                |             | CHAIN   |
|-------|-----------------------|--------------------------------|-------------|---------|
|       | Length<br>Inches / cm | Groove<br>width<br>Inches / mm | Code        | Code    |
| 3/8"  | 16" / 40 cm           | 0,050" / 1,3 mm                | 123900368/0 | 4113765 |

Cher Client,

Nous tenons avant tout à vous remercier de la préférence que vous avez accordée à nos produits, et nous souhaitons que votre machine vous réserve de grandes satisfactions et réponde pleinement à vos attentes. Ce manuel a été rédigé dans le but de vous permettre de bien connaître votre machine et de l'utiliser en toutes conditions de sécurité et d'efficacité; n'oubliez pas qu'il fait partie intégrante de la machine, tenez-le à portée de main pour le consulter à tout moment, et le jour où vous devriez céder ou prêter la machine à quelqu'un, rappelez-vous de lui donner aussi ce manuel.

Cette nouvelle machine a été conçue et fabriquée conformément aux normes en vigueur, et elle ne sera fiable et sûre que si vous l'utilisez dans le plein respect des indications contenues dans ce manuel (usage prévu); toute autre utilisation, ou le non respect des normes de sécurité lors de l'utilisation, de l'entretien et de la réparation qui sont indiquées dans le manuel, sont considérés comme un "emploi impropre"; dans ce cas, la garantie perd tout effet et le fabricant décline toute responsabilité, en laissant à la charge de l'utilisateur les conséquences des dommages ou des lésions causés à lui-même ou à autrui.

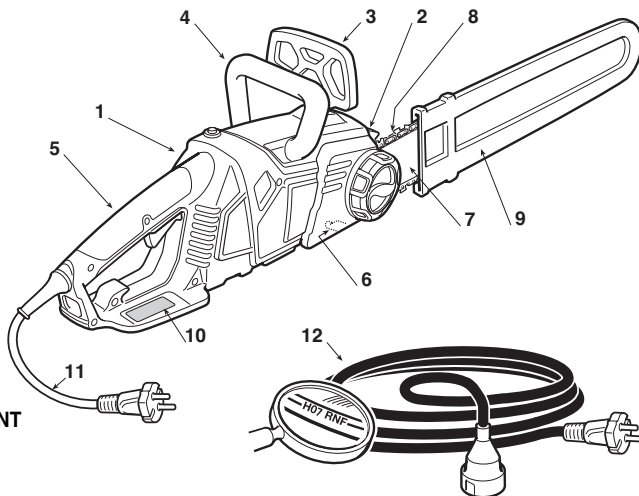
Si vous deviez trouver de légères différences entre la description donnée et la machine en votre possession, tenez compte du fait que, dans le cadre de l'amélioration continue du produit, les informations contenues dans ce manuel sont sujettes à des modifications sans aucun préavis ni obligation de mise à jour, sans toutefois que soient remises en cause les caractéristiques essentielles de sécurité et de fonctionnement. En cas de doute, contactez votre revendeur. Bon travail!

## SOMMAIRE

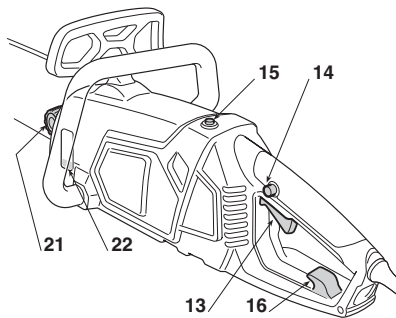
|  |    |
|--|----|
| 1. Identification des pièces principales ..... | 2  |
| 2. Symboles .....                              | 3  |
| 3. Avertissements pour la sécurité .....       | 4  |
| 4. Montage de la machine .....                 | 6  |
| 5. Préparation au travail .....                | 6  |
| 6. Démarrage – Arrêt du moteur .....           | 8  |
| 7. Utilisation de la machine .....             | 8  |
| 8. Entretien et conservation .....             | 12 |
| 9. Problèmes et remèdes .....                  | 14 |
| 10. Accessoires .....                          | 14 |

**1. IDENTIFICATION DES PIÈCES PRINCIPALES****PIÈCES PRINCIPALES**

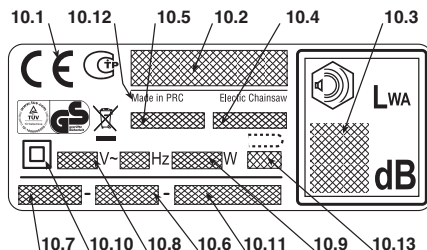
1. Ensemble moteur
2. Griffes d'abattage
3. Protecteur de la main tenant la poignée avant
4. Poignée avant
5. Poignée arrière
6. Enrouleur de chaîne
7. Guide-chaîne
8. Chaîne
9. Protecteur de guide-chaîne
10. Étiquette matricule
11. Câble d'alimentation
12. Rallonge (non fournie)


**COMMANDES ET RAVITAILLEMENT**

13. Levier interrupteur
14. Poussoir de sécurité
15. Poussoir rétablissement
16. Accrochage rallonge
21. Bouchon du réservoir d'huile pour chaîne
22. Indicateur du niveau d'huile pour chaîne

**ÉTIQUETTE MATRICULE**

- 10.1) Marquage de conformité, selon la directive 2006/42/CE
- 10.2) Nom et adresse du fabricant
- 10.3) Niveau de puissance acoustique LWA selon la directive 2000/14/CE
- 10.4) Modèle de référence du fabricant
- 10.5) Modèle de machine
- 10.6) Numéro de série
- 10.7) Année de construction
- 10.8) Tension et fréquence d'alimentation
- 10.9) Puissance du moteur
- 10.10) Isolation double
- 10.11) Code Article
- 10.12) Pays de fabrication
- 10.13) Longueur maximale admissible pour le guide-chaîne. Il est interdit d'utiliser des guide-chaînes d'une longueur supérieure à celle qui est indiquée.



 Ne pas jeter les appareils électriques dans les déchets ménagers. Selon la Directive Européenne 2002/96/CE sur les déchets d'appareils électriques et électroniques, et selon son application conforme aux normes nationales, les appareils électriques usés doivent être collectés séparément, pour qu'on puisse les réutiliser d'une manière éco-compatible. Si l'on décharge les appareillages électriques dans un dépotoir ou dans le terrain, les substances nocives peuvent atteindre la nappe d'eau souterraine et entrer dans la chaîne alimentaire, en nuisant à votre santé et à votre bien-être. Pour avoir des informations plus détaillées sur comment éliminer ce produit, contacter l'Organisme compétent pour l'élimination des déchets ménagers ou bien votre revendeur.

| Valeurs maximales de bruit et de vibrations [1]                         |                    |            |
|---|--------------------|------------|
| Niveau de pression acoustique à l'oreille de l'opérateur (EN ISO 22868) | dB(A)              | 84,92      |
| - Incertitude de la mesure (2006/42/CE - EN 27574)                      | dB(A)              | 3          |
| Niveau de puissance acoustique mesuré (EN ISO 22868)                    | dB(A)              | 104,92     |
| - Incertitude de la mesure (2006/42/CE - EN 27574)                      | dB(A)              | 3          |
| Niveau de vibrations (ISO 22867)  | m/sec <sup>2</sup> | 3,838      |
| - Incertitude de la mesure (2006/42/CE - EN 12096)                      | m/sec <sup>2</sup> | 1,5        |
| DONNÉES TECHNIQUES  |                    |            |
| Tension d'alimentation  | V~                 | 230        |
| Fréquence d'alimentation  | Hz                 | 50         |
| Puissance du moteur   | W                  | 2400       |
| Longueur guide-chaîne   | mm / "             | 405 mm 16" |
| Vitesse chaîne  | m/sec              | 13,5       |
| Poids   | kg                 | 5,3        |
| Huile   | ml                 | 230        |

[1]

**Avertissement:**

La valeur de vibrations indiquée a été déterminée avec un équipement standardisé; on peut l'utiliser soit pour la comparer avec celle d'autres appareils électriques, soit pour faire une estimation provisoire de la charge par les vibrations.

**ATTENTION!**

La valeur des vibrations peut varier en fonction de l'emploi de la machine et de son agencement, et peut devenir supérieure à la valeur qui est indiquée. Il est nécessaire d'établir les mesures de sécurité pour la protection de l'utilisateur; ces dernières doivent être fondées sur l'estimation de la charge engendrée par les vibrations dans les conditions réelles d'utilisation. A ce sujet, il faut prendre en considération toutes les phases du cycle de fonctionnement, comme par exemple l'extinction ou le fonctionnement à vide.

## 2. SYMBOLES



1) Lire le manuel d'instructions avant d'utiliser la machine.

2) 3) L'opérateur préposé à cette machine, si elle est utilisée en conditions normales pour un usage quotidien continu, peut être exposé à un niveau de bruit égal ou supérieur à 85 dB (A). Porter des lunettes de sécurité et une protection acoustique.

4) Ne pas exposer à la pluie (ni à l'humidité).

5) Débrancher immédiatement la fiche de la prise de courant si le câble (ou la rallonge) est abîmé ou coupé.

6) Longueur maximale admissible pour le guide-chaîne. Il est interdit d'utiliser des guide-chaînes d'une longueur supérieure à celle qui est indiquée.

### SYMBOLES EXPLICATIFS SUR LA MACHINE (si présents)



11) Sens de montage de la chaîne

12) Sens de glissement de la chaîne

13) Sens de rotation pour desserrer (a) ou serrer (b) le guide-chaîne

## 3. AVERTISSEMENTS POUR LA SÉCURITÉ

### COMMENT CONSULTER LE MANUEL

Dans le texte de ce manuel, certains paragraphes qui contiennent des renseignements particulièrement importants sont mis en évidence par différentes paroles; voici leur signification:

#### REMARQUE

ou

#### IMPORTANT

*Ajoute des précisions ou d'autres éléments à ce qui vient d'être indiqué afin d'éviter d'endommager la machine ou de causer des dommages.*

#### ATTENTION!

**Possibilité de lésions à l'utilisateur ou à autrui en cas de non respect des consignes.**

#### DANGER!

**Possibilité de lésions graves à l'utilisateur ou à autrui, et danger de mort, en cas de non respect des consignes.**

### AVERTISSEMENTS GÉNÉRAUX DE SÉCURITÉ POUR LES OUTILLAGES ÉLECTRIQUES

#### ATTENTION!

**Lire tous les avertissements de sécurité et toutes les instructions. Le non-respect des avertissements et des instructions peut causer des décharges électriques, des incendies et/ou de graves lésions.**

Conserver tous les avertissements et les instructions pour pouvoir les consulter à l'avenir. Le terme d' "outillage électrique" cité dans les avertissements se réfère à votre outillage avec alimentation électrique à partir du secteur.

#### 1) Sécurité de la zone de travail.

- Tenir la zone de travail propre et bien éclairée. La saleté et le désordre des zones de travail favorisent les accidents.
- Ne pas utiliser l'outillage électrique dans des pièces à risque d'explosion, en présence de liquides inflammables, de gaz ou de poussière. Les outillages électriques génèrent des étincelles qui peuvent incendier la poussière ou les vapeurs.
- Tenir l'outillage électrique, quand on l'utilise, hors de la portée des enfants et du public en général. Les distractions peuvent causer la perte de contrôle.

#### 2) Sécurité électrique

- La fiche de l'outillage électrique doit être compatible avec la prise de courant. Ne jamais modifier la fiche. Ne pas utiliser d'adaptateurs avec les outillages électriques qui sont équipés de mise à la terre. Les fiches non modifiées et parfaitement adaptées à la prise réduisent le risque de décharge électrique.
- Éviter le contact de son propre corps avec des surfaces à la masse ou à la terre, comme des tuyaux, radiateurs, cuisinières, réfrigérateurs. Le risque de prendre une décharge électrique augmente si le corps se trouve relié à la masse ou à la terre.
- Ne pas exposer les outillages électriques à la pluie ni à des environnements mouillés. L'eau qui pénètre dans un outillage électrique augmente le risque de prendre une décharge électrique.
- Ne pas utiliser le câble de façon impropre. Ne pas utiliser le câble pour transporter l'outillage, ni pour le tirer ou pour le débrancher de la prise. Tenir le câble loin de la chaleur, de l'huile, d'arêtes vives ou de pièces en mouvement. Un câble endommagé ou coincé augmente le risque de décharge électrique.
- Lorsque l'on utilise l'outillage électrique à l'extérieur, utiliser un câble de rallonge adapté pour l'utilisation à l'extérieur. L'emploi d'un câble de rallonge adapté pour l'utilisation à l'extérieur

réduit le risque de décharge électrique.

- S'il est inévitable d'employer un outillage électrique dans un environnement humide, il faut utiliser une prise de courant protégée par un disjoncteur différentiel (RCD-Residual Current Device). L'utilisation d'un RCD réduit le risque de prendre une décharge électrique.

#### 3) Sécurité personnelle

- Quand on utilise un outillage électrique, il faut faire attention, contrôler ce que l'on est en train de faire, et se servir du propre bon sens. Ne pas utiliser l'outillage électrique si l'on est fatigué ou sous l'influence de drogues, d'alcool ou de médicaments. Un instant de distraction pendant que l'on utilise un outillage électrique peut causer de graves lésions personnelles.
- Utiliser des habits de protection. Porter toujours des lunettes de protection. L'emploi d'un équipement personnel de protection comme des demi-masques antipoussière, des chaussures de sécurité antidérapantes, des casques de protection ou des serre-tête pour l'ouïe, réduit les lésions personnelles.
- Éviter toute mise en marche non volontaire. Avant de brancher la fiche, de saisir ou de transporter l'outillage électrique, vérifier que l'interrupteur est dans la position «OFF». Le fait de transporter un outillage électrique en tenant un doigt sur l'interrupteur, ou de le brancher à la prise alors que l'interrupteur est sur la position «ON», favorise les accidents.
- Avant d'actionner l'outillage électrique, avoir soin d'enlever toute clef ou outil de réglage. Une clef ou un outil qui reste en contact avec une pièce rotative peut provoquer des lésions personnelles.
- Ne pas perdre l'équilibre. Maintenir toujours l'appui et l'équilibre adéquats. Cela permet de mieux contrôler l'outillage électrique en cas de situations inattendues.
- S'habiller de façon appropriée. Ne pas porter de vêtements larges, ni de bijoux. Maintenir les cheveux, les vêtements et les gants à bonne distance des pièces en mouvement. Des habits flottants, des bijoux ou des cheveux longs peuvent se prendre dans les pièces en mouvement.
- S'il y a des dispositifs qui doivent être connectés à des installations pour l'extraction et la collecte de la poussière, veuillez vérifier qu'ils sont connectés et utilisés de manière appropriée. L'emploi de ces dispositifs peut réduire les risques qui sont liés à la poussière.

#### 4) Emploi et maintenance de l'outillage électrique

- Ne pas surcharger l'outillage électrique. Employer l'outillage électrique qui est adapté au travail donné. L'outillage électrique adéquat exécutera le travail au mieux et de la façon la plus sûre si on l'utilise à la vitesse pour laquelle il a été conçu.
- Ne pas utiliser l'outillage électrique si l'interrupteur n'est pas en mesure de le faire démarrer ou de l'arrêter régulièrement. Un outillage électrique qui ne peut pas être actionné par son interrupteur est dangereux et doit être réparé.
- Avant d'exécuter le réglage ou le changement d'un accessoire, ou avant de ranger l'outillage électrique, il faut débrancher la fiche de la prise de courant. Ces mesures de prévention réduisent le risque de mise en marche accidentelle de l'outillage électrique.
- Ranger les outillages électriques inutilisés hors de la portée des enfants, et ne pas permettre à des personnes qui ne connaissent pas bien cet outillage électrique ni ces instructions de l'utiliser. Les outillages électriques sont dangereux dans les mains d'utilisateurs non experts.
- Soigner l'entretien des outillages électriques. Vérifier que les pièces mobiles sont bien alignées et que leur mouvement n'est pas entravé, qu'aucune pièce n'est cassée, et qu'il n'existe aucune autre condition susceptible d'influencer le fonctionnement de l'outillage électrique. En cas de dommages, il faut réparer l'outillage électrique avant de l'utiliser à nouveau. Beaucoup d'accidents sont dus à l'insuffisance de l'entretien.
- Maintenir les organes de coupe affûtés et propres. L'entretien adéquat des organes de coupe, avec des tranchants bien affûtés,

les rend moins susceptibles de se coincer, et plus faciles à contrôler.

- g) **Utiliser l'outillage électrique et les accessoires relatifs en respectant les instructions fournies, en tenant compte des conditions de travail et du type de travail à exécuter.** Le fait d'employer un outillage électrique pour des opérations différentes de celles pour lesquelles il a été prévu peut provoquer des situations de danger.

## 5) Assistance

- a) **Faire réparer l'outillage électrique par du personnel qualifié, en n'employant que des pièces de rechange originales.** Cela permet de maintenir la sécurité de l'outillage électrique.

## AVERTISSEMENTS DE SÉCURITÉ DES SCIES À CHAÎNE:

- **Maintenir toutes les parties du corps loin de la chaîne dentée pendant le fonctionnement de la scie à chaîne. Avant de faire démarrer la scie à chaîne, s'assurer que la chaîne dentée ne soit en contact avec aucune pièce.** Un moment de distraction pendant qu'on fait fonctionner les scies à chaîne peut permettre aux vêtements ou au corps de rester accrochés dans la chaîne dentée.
- **La main droite doit toujours tenir la poignée arrière, et la main gauche la poignée avant.** Il ne faut jamais intervertir les mains en tenant la scie à chaîne, car cela augmente le risque d'accidents à l'opérateur.
- **Porter des lunettes de sécurité et une protection acoustique. Nous recommandons d'autres dispositifs de protection pour la tête, les mains et les pieds.** Le fait de porter des vêtements de protection adéquats réduira les accidents corporels provoqués par des éclats volants, et aussi les accidents causés par contact accidentel avec la scie dentée.
- **Ne pas utiliser la scie à chaîne grimpé sur un arbre.** L'actionnement d'une scie à chaîne pendant qu'on est sur un arbre peut provoquer des blessures corporelles.
- **Maintenir toujours un point d'appui du pied correct, et ne faire fonctionner la scie à chaîne que si l'on est sur une surface fixe, sûre et bien nivelée.** Les surfaces glissantes ou instables, comme les échelles, peuvent provoquer une perte d'équilibre ou de contrôle de la scie à chaîne.
- **Quand on coupe une branche qui est soumise à une tension, il faut faire attention au risque de rebond.** Lorsque la tension des fibres du bois se relâche, la branche sous charge subit un effet de retour et peut frapper l'opérateur et/ou projeter la scie à chaîne hors de contrôle.
- **Procéder avec la plus extrême prudence lorsqu'on coupe des broussailles et des arbustes jeunes.** Les tiges minces risquent de s'encastrer dans la chaîne dentée et d'être projetées dans votre direction et/ou de vous faire perdre l'équilibre.
- **Transporter la scie à chaîne par la poignée avant quand elle est éteinte, tout en la maintenant loin de votre corps.** Lorsqu'on transporte ou range la scie à chaîne, il faut toujours couvrir le guide-chaîne avec un fourreau. Le fait de manier correctement la scie à chaîne réduira la probabilité de contact fortuit avec la chaîne dentée mobile.
- **Suivre les instructions relatives à la lubrification, à la tension de la chaîne et aux accessoires de rechange.** Une chaîne dont la tension et la lubrification ne sont pas correctes peut se casser et accroître le risque de rebond.
- **Maintenir les poignées bien sèches, propres et sans aucune trace d'huile ni de graisse.** Les poignées grasses, huileuses, sont glissantes et provoquent donc une perte de contrôle.
- **Couper uniquement du bois. Ne pas employer la scie à chaîne pour des usages non prévus.** Par exemple: ne pas utiliser la scie à chaîne pour couper des matières plastiques, des matières pour le bâtiment, ni d'autres matières qui ne seraient pas en bois. L'emploi de la scie à chaîne pour des opérations différentes de celles qui sont prévues peut engendrer des situations de danger.

## CAUSES DU REBOND ET PREVENTION POUR L'OPERATEUR:

On peut avoir un rebond lorsque le nez ou l'extrémité du guide-chaîne touche un objet, ou bien lorsque le bois se referme en serrant la chaîne dentée dans la section d'entaille.

Dans certains cas le contact du nez peut provoquer soudainement

une réaction inverse, en poussant le guide-chaîne vers le haut et vers l'arrière en direction de l'opérateur.

Le pincement de la chaîne dentée sur la partie supérieure du guide-chaîne peut pousser rapidement la chaîne dentée en arrière vers l'opérateur.

L'une ou l'autre de ces réactions peut causer une perte de contrôle de la scie, en provoquant ainsi des blessures graves. Il ne faut pas compter uniquement sur les dispositifs de sécurité installés dans la scie. L'utilisateur d'une scie à chaîne doit prendre un certain nombre de mesures pour éliminer les risques d'accidents ou de blessures au cours du travail de coupe. Le rebond est le résultat d'un mauvais usage de l'ustensile et/ou de procédés ou de conditions de fonctionnement non corrects; il est possible de l'éviter en prenant les précautions appropriées spécifiées ci-après:

- **Tenir la scie fermement avec les deux mains, avec les pouces et les doigts passés autour des poignées de la scie à chaîne, et mettre le corps et les bras dans une position qui vous permettra de résister aux forces de rebond.** L'opérateur peut contrôler les forces de rebond s'il prend les précautions qui sont dues. Ne pas laisser partir la scie à chaîne.
- **Ne pas tendre les bras trop loin de soi, et ne pas couper plus haut que les épaules.** Cela contribue à éviter des contacts involontaires avec les extrémités, et permet de mieux contrôler la scie à chaîne dans des situations imprévues.
- **Utiliser uniquement les guide-chaînes et les chaînes qui sont spécifiés par le fabricant.** Des guide-chaînes et des chaînes de rechange non adéquats peuvent donner lieu à une cassure de la chaîne et/ou à des rebonds.
- **Suivre les instructions du fabricant concernant l'affûtage et l'entretien de la scie à chaîne.** Un décretement du niveau de profondeur peut entraîner une augmentation des rebonds.

## • Techniques d'emploi de la scie électrique

Observer toujours les avertissements pour la sécurité, et appliquer les techniques de coupe les mieux adaptées au type de travail à exécuter, en suivant les indications et les exemples qui sont donnés dans le mode d'emploi (voir chap. 7).

**Disposer le câble d'alimentation** de sorte qu'il ne se prenne pas dans des branches ou dans d'autres obstacles.

## • Déplacement de la scie électrique en conditions de sécurité

Chaque fois qu'il est nécessaire de déplacer la machine ou la transporter, il faut:

- s'éteindre le moteur, attendre l'arrêt de la chaîne, et débrancher la machine du courant de secteur;
- appliquer le protecteur de guide-chaîne;
- saisir la machine uniquement par les poignées, et orienter le guide-chaîne dans la direction contraire au sens de la marche.

Quand on transporte la machine dans un camion, il faut la positionner de façon qu'elle ne constitue aucun danger pour personne, et la bloquer solidement.

## • Recommandations pour les débutants

Avant d'affronter pour la première fois un travail d'abattage ou d'ébranchage, il convient de:

- avoir suivi un apprentissage spécifique sur l'utilisation de ce type d'outillage;
- avoir lu soigneusement les avertissements de sécurité et le mode d'emploi contenus dans le présent manuel;
- s'exercer sur des troncs par terre ou bien fixés sur des chevalets, de façon à se familiariser avec cette machine et avec les techniques de coupe qui conviennent le mieux.

## 4. MONTAGE DE LA MACHINE

### 1. CONTENU DE L'EMBALLAGE

L'emballage de la machine contient:

- e bloc moteur,
- le guide-chaîne,
- la chaîne,
- le protecteur de guide chaîne,
- l'enveloppe avec les documents.

#### **IMPORTANT**

*La machine est fournie avec le guide-chaîne et la chaîne démontés, et avec le réservoir de l'huile vide.*

**ATTENTION!** *Le déemballage et l'achèvement du montage doivent être effectués sur une surface plane et solide, avec suffisamment d'espace pour la manutention de la machine et des emballages, toujours en utilisant les outils appropriés. Il faut éliminer les emballages conformément aux dispositions locales en vigueur.*

### 2. MONTAGE DU GUIDE-CHAÎNE ET DE LA CHAÎNE

**ATTENTION!** *Il faut toujours porter des gants de travail résistants pour manipuler le guide-chaîne et la chaîne. Faire le maximum d'attention quand on monte le guide-chaîne et la chaîne, pour ne pas compromettre la sécurité ni l'efficacité de la machine; en cas de doutes, contacter le Reven-der.*

Avant de monter le guide-chaîne, vérifiez que le frein de chaîne n'est pas mis; pour cela le protecteur de la main tenant la poignée avant doit être complètement tiré vers l'arrière, vers le corps de la machine.

**ATTENTION!** *Vérifier que la machine n'est pas branchée à la prise de courant.*

- Dévisser la poignée (1) et enlever le carter pour accéder au pignon d'entraînement et au siège du guide-chaîne (Fig. 1).
- Monter la chaîne sur le guide-chaîne, en faisant attention à bien respecter le sens de glissement; si le nez du guide-chaîne est muni d'un pignon de renvoi, veiller à ce que les maillons d'entraînement de la chaîne s'insèrent correctement dans les entre dents du pignon (Fig. 2).
- Monter le guide-chaîne (2), en insérant le goujon dans la fente du guide-chaîne grâce au dispositif de tensionnement (2a), et faire reculer le guide-chaîne vers la partie postérieure du corps de la machine (Fig. 3).
- Enrouler la chaîne autour du pignon d'entraînement (Fig. 4) et pousser le guide-chaîne en avant pour obtenir un premier pré-tensionnement de la chaîne.
- Remonter le carter, en vissant le bouton rotatif (1) sans le serrer.
- Faire tourner la bague (3) dans le sens des aiguilles d'une montre, jusqu'à obtenir la tension correcte de la chaîne (Fig. 5)
- En tenant le guide-chaîne soulevé, serrer à fond le bouton rotatif (1) (Fig. 6)

## 5. PRÉPARATION AU TRAVAIL

### 1. VÉRIFICATION DE LA MACHINE

**ATTENTION!** *Vérifier que la machine n'est pas branchée à la prise de courant.*

Avant de commencer le travail il faut:

- contrôler que la tension et la fréquence du courant de secteur correspondent bien à ce qui est indiqué sur l' "Etiquette Matricule" (voir chapitre 1 – 10.8);
- contrôler qu'il n'y ait sur la machine et sur le guide-chaîne aucune vis desserrée;
- contrôler que la chaîne est tendue correctement, bien affûtée et qu'elle ne présente aucun signe d'endommagement;
- contrôler que les poignées et les protections de la

machine sont propres et sèches, correctement montées et solidement fixées à la machine;

- contrôler que le frein de chaîne fonctionne effectivement;
- contrôler que le levier de l'interrupteur et le poussoir de sécurité marchent librement, sans besoin de forcer, et qu'au relâchement ils retournent automatiquement et rapidement dans la position neutre;
- contrôler que le levier de l'interrupteur reste bloqué tant qu'on n'appuie pas sur le poussoir de sécurité;
- contrôler que les passages de l'air de refroidissement ne sont pas bouchés par de la sciure ou des déchets;
- contrôler que le câble d'alimentation et la rallonge ne sont absolument pas endommagés;
- contrôler que le niveau d'huile de la chaîne ne soit pas au-dessous de la marque «MIN», et au besoin remplir jusqu'à environ 1 cm du ras du goulot.



## 2. VÉRIFICATION DE LA TENSION DE LA CHAÎNE

**ATTENTION!** Vérifier que la machine n'est pas branchée à la prise de courant.

- Desserrer la poignée (1) (Fig. 5).
- Agir opportunément sur la bague (3) jusqu'à obtenir la tension correcte de la chaîne (Fig. 5).
- En tenant le guide-chaîne soulevé, serrer à fond la poignée (1) (Fig. 6).

La tension est correcte quand, si l'on prend la chaîne à la moitié du guide-chaîne, les maillons d'entraînement ne sortent pas de la plaque de guidage (Fig. 7).

Tenir appuyés l'interrupteur et le poussoir de sécurité pour desserrer le frein puis, à l'aide d'un tournevis, faire glisser la chaîne le long des guides, pour vérifier que ce mouvement se produit sans efforts excessifs.

## 3. VÉRIFICATION DU FREIN DE CHAÎNE

Cette machine est dotée d'un double système de freinage, qui intervient dans deux situations:

- Quand on relâche le levier de l'interrupteur**, un frein entre en action automatiquement pour ralentir et arrêter le mouvement de la chaîne, pour prévenir tout risque de blessure qui pourrait se produire si la chaîne continuait à tourner après l'extinction.
- Dans le cas de contrecoup (rebond) pendant le travail**, à la suite d'un contact anormal de la pointe du guide-chaîne, avec un déplacement violent vers le haut portant la main à heurter la protection antérieure. Dans ce cas, l'action du frein bloque le mouvement de la chaîne, et pour le débrayer il faut le débloquer à la main.

On peut aussi actionner ce frein manuellement, en poussant en avant le protecteur de la main tenant la poignée avant. Pour libérer le frein, tirer ce protecteur vers la poignée jusqu'à entendre le dé clic.

Pour vérifier que le frein est efficace, il faut:

- Faire démarrer le moteur, en empoignant la machine par la poignée avant, et avec le pouce pousser vers l'avant le protecteur de la main, en direction du guide chaîne.
- Lorsque le frein s'enclenche, relâcher le levier de l'interrupteur.

La chaîne doit s'arrêter instantanément dès que le frein s'enclenche.

**ATTENTION!** Ne jamais utiliser la machine si le frein de chaîne ne fonctionne pas correctement, mais contacter le Revendeur pour faire les vérifications nécessaires.

## 4. LUBRIFIANT DE LA CHAÎNE

**IMPORTANT** Utiliser exclusivement de l'huile spécifique pour scies à chaîne ou de l'huile adhérente pour scies à chaîne. Ne pas utiliser d'huile contenant des impuretés, pour éviter de boucher le filtre dans le réservoir et d'endommager irrémédiablement la pompe à huile.

**IMPORTANT** L'huile spécifique pour la lubrification de la chaîne est biodégradable. L'emploi d'une huile minérale ou d'une huile pour moteurs provoque de graves dommages à l'environnement.

Il est fondamental d'utiliser de l'huile de bonne qualité pour obtenir une lubrification efficace des organes de coupe; une huile usée ou de mauvaise qualité compromet la lubrification et réduit la durée de la chaîne et du guide-chaîne.

**IMPORTANT** Avant d'utiliser la machine, il faut toujours vérifier le niveau, et remplir jusqu'à 1 cm du ras du goulot. Le niveau d'huile ne doit pas descendre au-dessous de la marque «MIN».

**NOTE** Pour faire le remplissage d'huile, il faut coucher la machine sur le côté droit, de sorte que le goulot se trouve en position verticale.

## 5. RACCORDEMENTS ÉLECTRIQUES

**DANGER!** L'humidité et l'électricité ne sont pas compatibles.

- Les câbles électriques ne peuvent être manipulés et branchés qu'au sec.
- Ne jamais mettre une prise électrique ou un câble en contact avec une zone mouillée (flaque, ou terrain humide).

Les câbles de rallonge doivent être d'une qualité non inférieure au type **H07RN-F** ou **H07VV-F**, avec une section minimale de 1,5 mm<sup>2</sup> et une longueur maximale conseillée de 30 m.

Ne pas tenir le câble de rallonge enroulé pendant le travail, pour éviter qu'il ne se surchauffe.

**⚠ DANGER!** *Le branchement permanent de n'importe quel appareil électrique au réseau électrique de l'édifice doit être réalisé par un électricien qualifié. Un branchement réalisé de façon non correcte peut provoquer des dommages personnels graves, et même la mort.*

**⚠ DANGER!** *Alimenter l'appareil avec un disjoncteur différentiel (RCD - Residual Current Device) ayant un courant de déclenchement qui ne dépasse pas 30 mA.*

**IMPORTANT** *Pour éviter de causer des interruptions de distribution du courant électrique:*

- vérifier que le débit total de l'installation électrique soit adéquat;
- connecter la machine à une prise de courant ayant un ampérage suffisant;
- éviter d'utiliser en même temps d'autres équipements électriques à haute absorption.

## 6. DÉMARRAGE - ARRÊT DU MOTEUR

### DÉMARRAGE DU MOTEUR (Fig. 12)

Avant de démarrer le moteur:

- Accrocher le câble de rallonge (1) au serre-câble situé dans la poignée arrière.
- Raccorder D'ABORD la fiche du câble d'alimentation (2) à la rallonge (3), et ENSUITE la rallonge à la prise de courant (4).
- Enlever le protecteur de guide-chaîne.
- Vérifier que le guide-chaîne ne touche ni le terrain ni d'autres objets.

Pour démarrer le moteur (Fig. 12):

1. Desserrer le frein de chaîne (5) (tirer vers la poignée arrière le protecteur de la main tenant la poignée avant).
2. Tenir fermement la machine avec les deux mains.

3. Appuyer sur le poussoir de sécurité (6), et actionner l'interrupteur (7).

**REMARQUE** *Si l'on relâche l'interrupteur, le poussoir de sécurité se débloque et le moteur s'arrête*

**⚠ ATTENTION!** *Il est possible que l'arrêt de la chaîne se produise une seconde après l'extinction du moteur.*

### ARRÊT DU MOTEUR

Pour arrêter le moteur:

- Relâcher l'interrupteur (7).
- Débrancher D'ABORD la rallonge (3) de la prise de courant (4), et ENSUITE débrancher de la rallonge (3) le câble d'alimentation (2) de la machine.

## 7. UTILISATION DE LA MACHINE

**⚠ ATTENTION!** *Pour votre propre sécurité et pour celle des tiers:*

- 1) *Ne pas utiliser la machine sans avoir lu auparavant, attentivement, les instructions d'emploi. Se familiariser avec les commandes et avec l'utilisation appropriée de la machine. Apprendre à arrêter le moteur rapidement.*
- 2) *Utiliser la machine pour le but auquel elle est destinée, c'est-à-dire pour "l'abattage, le tronçonnage et l'ébranchage d'arbres dont les dimensions se rapportent à la longueur du guide-chaîne", ou d'objets en bois ayant des caractéristiques analogues. Toute autre utilisation, ainsi que l'emploi d'accessoires non cités spécifiquement dans le présent manuel, peut s'avérer*

*dangereuse et entraîner une détérioration de la machine. Font partie de l'emploi impropre (à titre d'exemple non exclusif):*

- régulariser des haies;
  - travaux d'entaillage;
  - sectionner des palettes, des caisses et des emballages en général;
  - sectionner des meubles ou toute autre chose pouvant contenir des clous, des vis ou toute sorte d'éléments métalliques;
  - exécuter des travaux de boucherie;
  - utiliser la machine comme levier pour soulever, déplacer ou découper des objets;
  - utiliser la machine bloquée sur des supports fixes.
- 3) *Garder à l'esprit que l'opérateur ou l'utilisateur est responsable des accidents et des risques encourus par autrui ou par ses biens.*

4) **Pendant le travail, porter des vêtements adéquats. Votre Revendeur est en mesure de vous fournir les informations sur les dispositifs de protection contre les accidents les mieux adaptés à garantir votre sécurité de travail. Utiliser des gants antivibrations. Toutes les précautions mentionnées ci-dessus ne garantissent pas la prévention du risque du phénomène de Raynaud ou du syndrome du tunnel carpien. Nous recommandons donc à qui fait un usage prolongé de cette machine de contrôler périodiquement la condition de ses mains et de ses doigts.**

**Si certains des symptômes indiqués ci-dessus apparaissent, veuillez consulter immédiatement un médecin.**

5) **Le système électrique de cette machine engendre un champ électromagnétique d'entité modeste, mais susceptible de ne pas pouvoir éviter la possibilité d'interférence sur le fonctionnement de dispositifs médicaux, actifs ou passifs, portés par l'opérateur, ce qui entraînerait de graves risques pour sa santé. Il est donc recommandé aux porteurs de ces dispositifs médicaux de consulter le médecin ou le producteur de ces dispositifs avant d'utiliser cette machine.**

6) **Travailler uniquement à la lumière du jour ou avec une lumière artificielle adéquate.**

7) **Faire le maximum d'attention lorsque vous travaillez à proximité de clôtures métalliques.**

8) **Éviter que la chaîne touche le câble électrique. Utiliser le serre-câble pour éviter que le câble de rallonge ne se détache accidentellement, et être sûr qu'il s'insère correctement dans la prise sans forcer. Ne jamais toucher un câble électrique sous tension s'il est mal isolé. Si la rallonge s'abîme pendant l'utilisation, ne pas toucher le câble, mais débrancher immédiatement la rallonge du courant de secteur.**

9) **Faire attention à ne pas heurter violemment le guide-chaîne contre des corps étrangers; faire attention aux projections possibles de matériel, causées par le glissement de la chaîne.**

10) **Arrêter le moteur et débrancher la machine du courant de secteur:**

- toutes les fois que la machine doit être laissée sans surveillance;
- avant toute opération de nettoyage, de vérification ou de réparation de la machine;
- après avoir heurté un objet étranger. Vérifier si la machine est endommagée, et effectuer les réparations nécessaires avant de l'utiliser à nouveau;
- si la machine commence à vibrer de manière anormale (Chercher immédiatement la cause des vibrations et faire procéder aux vérifications nécessaires dans un Centre Spécialisé).
- quand on n'utilise pas la machine.

### IMPORTANT

*Il faut toujours se rappeler qu'une scie électrique utilisée incorrectement peut déranger autrui et avoir un fort impact négatif sur l'environnement.*

*Pour le respect des autres et de l'environnement:*

- Éviter d'utiliser la machine dans des espaces et à des heures qui peuvent déranger.
- Suivre scrupuleusement les normes locales pour l'élimination des déchets après la coupe.
- Suivre scrupuleusement les normes locales pour l'élimination des huiles, des parties détériorées ou de tout élément ayant un fort impact environnemental.
- Pendant le travail une certaine quantité d'huile, nécessaire pour la lubrification de la chaîne, se disperse dans l'environnement; pour cette raison il ne faut employer que des huiles biodégradables spécifiques pour cette utilisation.
- Pour éviter tout risque d'incendie, il ne faut jamais laisser la machine avec le moteur chaud au milieu des feuilles ou de l'herbe sèche.

### ATTENTION!

**L'usage de la machine pour l'abattage et l'ébranchage requiert un apprentissage spécifique.**

## 1. CONTRÔLES À EXÉCUTER PENDANT LE TRAVAIL

### • Contrôle de la tension de la chaîne

Pendant le travail, la chaîne subit un allongement progressif, par conséquent il faut vérifier la tension fréquemment.

### IMPORTANT

*Pendant la première période d'utilisation (ou bien après avoir remplacé la chaîne), il faut faire plus fréquemment cette vérification, car la chaîne doit se stabiliser.*

### ATTENTION!

**Ne pas travailler avec la chaîne détendue, afin de ne pas provoquer la situation de danger où la chaîne pourrait sortir de la rainure du guide.**

Pour régler la tension de la chaîne, agir comme indiqué au Chap. 5.2.

### • Arrêt pendant le travail

Cette machine est munie d'une protection avec un disjoncteur contre les surcharges. Si la chaîne se bloque (par exemple, à cause d'un blocage du dispositif de

coupe, de saletés dans les dents de la chaîne, ou de surcharge au niveau de la coupe), le disjoncteur de surcharge interrompt automatiquement l'alimentation du courant électrique, pour protéger la scie électrique.

**IMPORTANT**

*Le disjoncteur intervient dès que le courant de déclenchement dépasse 30-35 A ; on peut le réinitialiser à la main, en appuyant sur le bouton prévu (☛ 1.15) 30 secondes après le refroidissement complet.*

- **Contrôle du débit d'huile**

**IMPORTANT**

*Ne pas utiliser la machine en absence de lubrification! On peut voir le niveau de l'huile dans le réservoir à travers l'indicateur transparent. S'assurer de bien remplir le réservoir d'huile à chaque utilisation de la machine.*

**⚠ ATTENTION!** *Quand vous effectuez le contrôle du débit de l'huile, vérifiez que le guide-chaîne et la chaîne sont bien positionnés.*

Démarrez le moteur et contrôlez si l'huile de la chaîne se répend comme indiqué sur la figure (Fig. 13).

## 2. MODALITÉS D'UTILISATION ET TECHNIQUES DE COUPE

Avant d'affronter pour la première fois un travail d'abatage ou d'ébranchage, il faut s'exercer sur des troncs par terre ou bien fixés sur des chevalets, de façon à se familiariser avec ce travail et acquérir les techniques de coupe qui conviennent le mieux.

**⚠ ATTENTION!** *Pendant le travail, il faut toujours tenir fortement la machine, à deux mains.*

**⚠ ATTENTION!** *Si la chaîne se bloque pendant le travail il faut tout de suite arrêter le moteur. Faire toujours attention au rebond (kickback) qui peut se produire si le guide-chaîne rencontre un obstacle.*

- **Abatage d'un arbre**

- Lorsque deux ou plusieurs personnes exécutent en même temps des opérations de tronçonnage et d'abatage, il faut que ces opérations se fassent dans des zones séparées par une distance au moins égale à deux fois la hauteur de l'arbre abattu. Il ne faut pas abattre les arbres de façon qu'ils mettraient des per-

sonnes en danger, heurteraient une ligne électrique, ou provoqueraient un dommage matériel quel qu'il soit. Au cas où l'arbre entrerait en contact avec une ligne de distribution du courant électrique, il faut le communiquer immédiatement à l'entreprise qui est responsable du réseau.

- L'opérateur de la scie à chaîne doit se maintenir en amont du terrain sur lequel il est probable que l'arbre tombera ou roulera après l'abatage.
- Il faut préparer un chemin d'échappement, qui doit être maintenu dégagé, avant de procéder aux entailles. Il faut que le chemin d'échappement soit prévu à l'arrière et diagonalement derrière la ligne de chute prévue, comme illustré sur la Fig. 15.
- Avant de procéder à l'abatage, il faut prendre en considération l'inclinaison naturelle de l'arbre, la partie où les branches sont plus grandes, et la direction du vent, pour évaluer la manière dont l'arbre va tomber.
- Éliminer de l'arbre la saleté, les pierres, les morceaux d'écorce, les clous, les agrafes métalliques et les fils.

- **Entaille à la base**

Effectuer l'entaille sur 1/3 du diamètre de l'arbre, perpendiculairement à la direction de la chute, comme illustré sur la Fig. 16.

Effectuer tout d'abord l'entaille horizontale inférieure.

Cela vous permettra d'éviter le pincement de la chaîne dentée ou du guide-chaîne quand vous allez effectuer la deuxième entaille.

- **Entaille postérieure d'abatage**

- Réaliser l'entaille postérieure d'abatage à au moins 50 mm au-dessus du niveau de l'entaille horizontale, comme illustré sur la Fig. 16. Maintenir l'entaille postérieure d'abatage parallèle à l'entaille horizontale. Réaliser l'entaille postérieure d'abatage de façon à laisser suffisamment de bois pour servir de charnière. Le bois de charnière empêche le mouvement de torsion de l'arbre et sa chute dans la mauvaise direction. Ne pas effectuer d'entailles dans la charnière.
- Lorsque l'abatage s'approche de la charnière, l'arbre commence à tomber. S'il y a un risque que l'arbre ne tombe pas dans la direction voulue, ou qu'il puisse se déséquilibrer en arrière et plier la chaîne dentée, il faut arrêter la coupe avant d'avoir terminé l'entaille postérieure d'abatage, et utiliser des coins en bois, en plastique ou en aluminium, pour ouvrir l'entaille et faire tomber l'arbre le long de la ligne de chute voulue.
- Dès que l'arbre commence à tomber, il faut retirer la scie à chaîne de l'entaille, arrêter le moteur, poser la scie à chaîne par terre, et prendre le chemin d'échappement prévu. Il faut faire attention aux chutes de branches d'en haut, et où poser les pieds.

### • Ebranchage d'un arbre

Ebrancher veut dire enlever les branches d'un arbre tombé. Quand on ébranche, il faut laisser les branches inférieures, les plus grandes, pour soutenir le tronc sur le sol. Enlever les petites branches d'un seul coup, comme illustré sur la Fig. 17. Il vaut mieux couper les branches sous tension, à partir du bas vers le haut, pour éviter de plier la scie à chaîne.

**⚠ ATTENTION!** *Faites attention aux points d'appui de la branche sur le terrain, à la possibilité qu'elle soit sous tension, à la direction que la branche peut prendre pendant la coupe, et à la possibilité que l'arbre soit instable après que la branche aura été coupée.*

### • Tronçonner

Tronçonner signifie couper un tronc sur sa longueur. Il est important que vous vous assuriez que votre appui sur vos pieds est ferme, et que votre poids est également réparti sur vos deux pieds. Si possible, il est bon de soulever et soutenir le tronc au moyen de branches, troncs ou bûches. Pour faciliter la coupe, suivre des directions simples.

- Quand le tronc repose au sol sur toute sa longueur, comme illustré sur la Fig. 18A, il faut le couper à partir du haut (tronçonnage supérieur).
- Quand le tronc repose au sol seulement sur une extrémité, comme illustré sur la Fig. 18B, il faut couper 1/3 du diamètre du côté situé au-dessous (sectionnement inférieur). Puis il faut effectuer la coupe finale, en faisant le sectionnement supérieur pour rencontrer la première entaille.
- Quand le tronc repose au sol sur les deux extrémités, comme illustré sur la Fig. 18C, il faut couper 1/3 du diamètre à partir de la partie supérieure (sectionnement supérieur). Puis procéder à la coupe finale en effectuant le sectionnement inférieur des 2/3 inférieurs pour rencontrer la première entaille.
- Le tronçonnage est facilité par l'emploi de la griffe d'abattage (Fig. 18D).
  - Plantez la griffe dans le tronc, et en faisant levier sur la griffe d'abattage faites faire à la machine un mouvement en arc qui permet au guide-chaîne de pénétrer dans le bois.
  - Répétez cette opération plusieurs fois, si nécessaire, en déplaçant le point d'appui de la griffe.
- Quand on sectionne un tronc sur une pente, il faut toujours se tenir en amont, comme illustré sur la Fig. 19. Au cours de l'opération, quand on est en train de finir la coupe, pour pouvoir maintenir le contrôle, il faut réduire la pression de coupe sans laisser la prise sur les poignées de la scie.

Il faut empêcher que la scie entre en contact avec le sol. Quand la coupe est terminée, attendre que la scie à chaîne s'arrête, avant de la déplacer. Il faut toujours éteindre le moteur quand on se déplace d'un arbre à un autre.

### 3. FIN DU TRAVAIL

**⚠ ATTENTION!** *Vérifier que la machine n'est pas branchée à la prise de courant.*

Lorsque le travail est terminé:

- Arrêter le moteur comme indiqué précédemment (Chap.6).
- Attendre l'arrêt de la chaîne et laisser refroidir la machine.
- Enlever de la chaîne toutes traces de sciure ou dépôts d'huile.
- En cas de saleté tenace ou de résinification, il faut démonter la chaîne et la laisser pendant quelques heures dans un récipient contenant un détergent spécifique. Puis la rincer dans de l'eau propre, et la traiter avec un spray anticorrosion adéquat, avant de la remonter sur la machine.
- Avant de ranger la machine, il faut monter le protecteur de guide-chaîne.

**⚠ ATTENTION!** *Laisser le moteur refroidir avant de ranger la machine dans un local quelconque. Pour réduire les risques d'incendie, libérer la machine de tous résidus de sciage, de brindilles, feuilles ou graisses en excès; ne pas laisser les conteneurs à l'intérieur d'un local avec les déchets de la coupe.*

## 8. ENTRETIEN ET CONSERVATION

**⚠ ATTENTION!** *Pour votre propre sécurité et pour celle des tiers:*

- *Il est fondamental d'effectuer correctement l'entretien pour pouvoir maintenir pendant longtemps l'efficacité et la sécurité d'emploi originelles de la machine.*
- *maintenir tous les écrous et vis serrés afin d'assurer des conditions d'utilisation sûres.*
- *Ne jamais utiliser la machine si certaines de ses pièces sont usées ou endommagées. Les pièces endommagées doivent être remplacées, jamais réparées.*
- *N'utiliser que des pièces de rechange d'origine. Des pièces de qualité non équivalente peuvent endommager la machine et nuire à votre sécurité.*

**⚠ ATTENTION!** *Pendant les opérations d'entretien:*

- *Débrancher la machine du réseau électrique.*
- *Utiliser des gants de protection pour toutes les opérations sur le guide-chaîne et la chaîne.*
- *Tenir les protecteurs de guide-chaîne montés, sauf dans les cas d'interventions sur le guide-chaîne ou sur la chaîne eux-mêmes.*
- *Ne jamais répandre dans l'environnement les huiles usées ou tout autre produit polluant.*

### 1. REFROIDISSEMENT DU MOTEUR

Pour éviter que le moteur ne se surchauffe et s'abîme, il faut toujours tenir les grilles de l'air de refroidissement bien propres et débarrassées des sciures et des débris.

### 2. FREIN DE CHAÎNE

Contrôler fréquemment l'efficacité du frein de chaîne.

### 3. PIGNON D'ENTRAÎNEMENT DE LA CHAÎNE (Fig. 20)

Contrôler fréquemment l'état du pignon d'entraînement, et le remplacer quand l'usure dépasse 0,5 mm.

Ne pas monter une chaîne neuve avec un pignon usé, ni vice versa.

### 4. ENROULEUR DE CHAÎNE

Cet enrouleur est un élément de sécurité important, car il empêche des mouvements incontrôlés de la chaîne au cas où elle se casse ou se relâche.

Contrôler fréquemment les conditions de l'enrouleur, et pouvoir à le substituer au cas où il est endommagé.

### 5. FIXATIONS

Contrôler périodiquement que toutes les vis et les écrous sont bien serrés et que les poignées sont solidement fixées.

### 6. AFFÛTAGE DE LA CHAÎNE

**⚠ ATTENTION!** *Pour des raisons de sécurité et d'efficacité, il est très important que les organes de coupe soient bien affûtés. Toutes les opérations sur la chaîne et le guide-chaîne sont des travaux spécialisés qui requièrent une compétence spécifique ainsi que des outillages spéciaux pour pouvoir être exécutés dans les règles de l'art ; pour des raisons de sécurité, contacter le Revendeur.*

Il est nécessaire de procéder à l'affûtage quand:

- La sciure ressemble à de la poudre.
- La coupe réclame plus de force.
- La coupe n'est pas rectiligne.
- es vibrations augmentent.

L'opération d'affûtage exécutée par un centre spécialisé est effectuée avec des équipements spécialement prévus, qui permettent d'enlever le minimum de matériel et garantissent un affûtage constant sur tous les tranchants.

La chaîne doit être remplacée quand:

- La longueur du tranchant se réduit à 5 mm ou moins;
- le jeu des maillons sur les rivets est excessif.

### 7. VIDANGE ET PURGE DU RÉSERVOIR DE L'HUILE (Seulement en cas d'emploi d'huile biologique pour chaînes)

L'emploi de certains types d'huile biologique peut provoquer des dépôts et des incrustations après un certain temps d'utilisation.

Dans ce cas, avant de ranger la machine pour une longue période d'inactivité, il faut:

- démonter la chaîne et le guide-chaîne;
- vider le réservoir de l'huile;
- mettre dans le réservoir un liquide détergent spécial, jusqu'à environ la moitié du niveau maximum;

- refermer le bouchon du réservoir, et faire fonctionner la machine jusqu'à ce que tout le détergent soit complètement sorti.

Ne pas oublier de refaire le plein d'huile avant d'utiliser la machine à nouveau.

## 8. ENTRETIEN DU GUIDE-CHAÎNE

Pour éviter que le guide-chaîne ne s'use asymétriquement, il faut le retourner périodiquement.

Pour maintenir l'efficacité du guide-chaîne il faut (Fig. 21):

- Graisser avec la seringue prévue à cet effet les cousinets du pignon de renvoi (s'il y en a un).
- Nettoyer la rainure du guide-chaîne avec le grattoir prévu à cet effet.
- Nettoyer les trous de lubrification.
- Avec une lime plate, enlever les bavures des flancs, et égaliser les éventuels dénivelés entre les plaques de guidage.

Le guide-chaîne doit être remplacé quand (Fig. 21):

- la profondeur de la rainure est inférieure à la hauteur des maillons d'entraînement (qui ne doivent jamais toucher le fond);
- la paroi interne de la plaque de guidage est usée au point de faire incliner la chaîne latéralement.

Pour éviter que le guide-chaîne ne s'use asymétriquement, il faut le retourner périodiquement.

S'il est nécessaire de retourner ou de remplacer le guide-chaîne, procéder de la manière suivante (Fig. 22):

- enlever le carter et démonter la chaîne et le guide-chaîne, en suivant en sens inverse les phases indiquées au chapitre 4.2;
- avec un tournevis cruciforme, dévisser la vis (1) et enlever le dispositif de tensionnement (2), en faisant bien attention à ne pas perdre la petite bague en caoutchouc (3);

### IMPORTANT

*A l'origine on a appliqué sur le filet de la vis un produit "frein-filet" pour empêcher qu'elle ne se dévisse accidentellement; par conséquent il faudra exercer un effort important pour enlever la vis, et il vaut mieux le faire avec un tournevis de dimensions adéquates, en bloquant le guide-chaîne dans un étau.*

- remonter le dispositif de tensionnement (2) sur l'autre côté du guide-chaîne retourné ou sur le nouveau guide-chaîne, en faisant bien attention à remettre ensuite la petite bague en caoutchouc (3);

- appliquer une petite quantité d'un produit « frein-filet » sur deux ou trois filets de la vis (1) (suivre les indications du producteur), puis serrer la vis à fond (1);
- remonter le guide-chaîne, la chaîne et le carter, en suivant les phases qui sont indiquées au chapitre 4.2.

## 9. CABLES ÉLECTRIQUES

**ATTENTION!** *Vérifier périodiquement l'état des câbles électriques, et les remplacer s'ils sont détériorés ou si leur isolation est abîmée.*

Si le câble d'alimentation de la machine est endommagé, il faut le faire remplacer par votre revendeur ou dans un centre agréé, et en utilisant exclusivement une pièce de rechange originale.

## 10. INTERVENTIONS EXTRAORDINAIRES

Toutes les opérations d'entretien qui ne sont pas incluses dans ce manuel doivent être exécutées exclusivement par votre Revendeur.

Les opérations exécutées dans des structures inadéquates ou par des personnes non qualifiées comportent la déchéance de toutes les formes de garantie.

## 11. CONSERVATION

La machine doit être conservée dans un endroit sec, à l'abri des intempéries, avec le protecteur de guide-chaîne correctement monté.

## 9. PROBLÈMES ET REMÈDES

### IMPORTANT

La lecture attentive des informations contenues dans le présent Manuel fournit une bonne connaissance de la machine, et le guide qui suit permet d'identifier et d'affronter les situations de fonctionnement les plus communes. Pour tout autre inconvénient ou problème, veuillez contacter un Centre d'Assistance Agréé.

#### • La machine ne démarre pas:

- vérifier qu'il n'y ait aucune tension sur la prise de courant;
- vérifier si le câble d'alimentation ou la rallonge sont intacts;
- vérifier que l'interrupteur fonctionne correctement, et éventuellement le faire remplacer chez le Revendeur.

#### • Performances réduites:

- contrôler le sens de montage de la chaîne,
- contrôler l'affûtage de la chaîne et/ou l'état d'usure des tranchants (contacter le Revendeur pour faire exécuter les interventions nécessaires).

#### • La chaîne ne tourne:

- vérifier si le protecteur de la main est placé en arrière.

#### • L'huile n'arrive pas:

- vérifier s'il y a de l'huile dans le réservoir, et éventuellement procéder à la purge (☛ 8.7).

#### • Formation d'étincelles:

- contacter le Revendeur pour faire vérifier le moteur et les brosses.

## 10. ACCESSOIRES

Le tableau contient la liste de toutes les combinaisons possibles entre le guide-chaîne et la chaîne, avec l'indication de celles qui sont utilisables sur chaque machine, marquées par le symbole "✱".

**⚠ ATTENTION!** Vu que le choix, l'application et l'utilisation du guide-chaîne et de la chaîne sont

*des actions qu'effectue l'opérateur en autonomie de jugement totale, ce dernier assume aussi les responsabilités conséquentes pour tout dommage, de quelque nature que ce soit, dérivant de ces actions. En cas de doute ou de connaissance insuffisante des spécificités de chaque guide-chaîne ou chaîne, il faut contacter le revendeur ou bien un centre de jardinage spécialisé.*

### Combinaisons de guide-chaîne et chaîne

| Pas    | GUIDE-CHAÎNE            |                                   |             | CHAÎNE  |
|--------|-------------------------|-----------------------------------|-------------|---------|
| Pouces | Longueur<br>Pouces / cm | Largeur<br>Rainure<br>Pouces / mm | Code        | Code    |
| 3/8"   | 16" / 40 cm             | 0,050" / 1,3 mm                   | 123900368/0 | 4113765 |



Sehr geehrte Kundin, sehr geehrter Kunde,

Wir danken Ihnen, dass Sie unseren Produkten den Vorzug gegeben haben und wünschen Ihnen, dass Ihnen der Gebrauch Ihrer neuen Maschine Freude macht und Ihren Erwartungen vollkommen entspricht. Dieses Handbuch wurde herausgegeben, um Sie mit Ihrer Maschine vertraut zu machen und diese sicher und wirksam einsetzen zu können. Beachten Sie, dass das Handbuch ein wesentlicher Bestandteil der Maschine ist. Halten Sie es stets griffbereit, um es jederzeit einsehen zu können, und liefern Sie es mit, sollten Sie die Maschine eines Tages an Dritte abtreten oder ausleihen.

Diese neue Maschine wurde nach den geltenden Bestimmungen entwickelt und hergestellt. Sie arbeitet sicher und zuverlässig, wenn sie unter strikter Beachtung der in diesem Handbuch enthaltenen Anweisungen verwendet wird (Bestimmungsgemäßer Gebrauch). Jede andere Verwendung oder die Nichtbeachtung der angezeigten Sicherheitsvorschriften beim Gebrauch bzw. der Anweisungen für Wartung und Reparatur werden als "unzweckmäßige Verwendung" der Maschine angesehen und haben den Verfall der Garantie und die Ablehnung jeder Verantwortung seitens des Herstellers zur Folge. Dem Benutzer selbst dadurch entstandene oder Dritten zugefügte Schäden oder Verletzungen gehen zu Lasten des Benutzers.

Falls Sie kleinere Unterschiede zwischen der Beschreibung im Handbuch und der Maschine feststellen sollten, können Sie davon ausgehen, dass die in diesem Handbuch enthaltenen Informationen auf Grund fortwährender Verbesserungen des Erzeugnisses Änderungen unterliegen, ohne dass der Hersteller die Pflicht zur Bekanntgabe oder zur Aktualisierung hat, unter der Voraussetzung, dass sich die wesentlichen Eigenschaften für Sicherheit und Betriebsweise nicht verändern. Im Zweifelsfall wenden Sie sich bitte an den Händler. Viel Spaß bei der Arbeit!

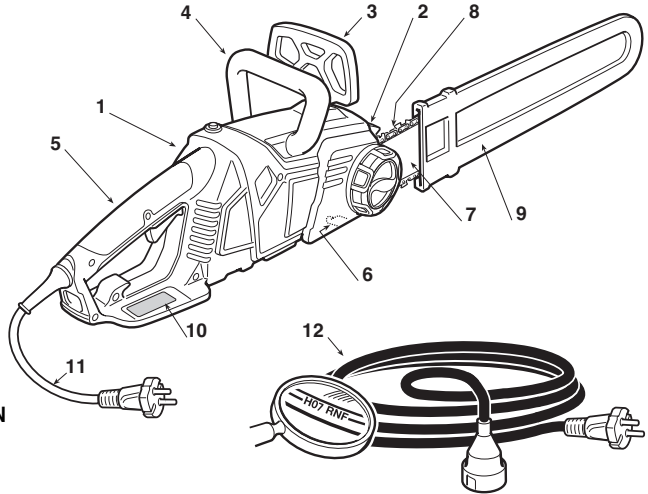
## INHALTSVERZEICHNIS

|  |    |
|--|----|
| 1. Kennzeichnung der wesentlichen Bauteile ..... | 2  |
| 2. Symbole .....                                 | 3  |
| 3. Sicherheitshinweise .....                     | 4  |
| 4. Montage der Maschine .....                    | 6  |
| 5. Arbeitsvorbereitung .....                     | 6  |
| 6. Motor anlassen und ausschalten .....          | 8  |
| 7. Maschineneinsatz .....                        | 8  |
| 8. Wartung und Aufbewahrung .....                | 12 |
| 9. Störungen und Abhilfen .....                  | 14 |
| 10. Zubehör .....                                | 14 |

# 1. KENNZEICHNUNG DER WESENTLICHEN BAUTEILE

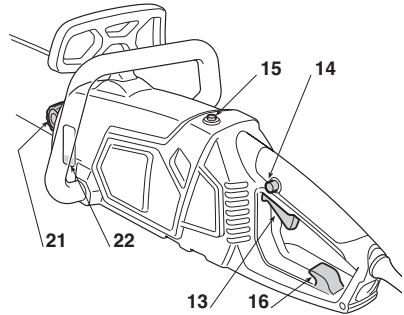
## WESENTLICHE BAUTEILE

1. Motor
2. Krallenanschlag
3. Vorderer Handschutz
4. Vorderer Handgriff
5. Hinterer Handgriff
6. Kettenhaltestift
7. Schwert
8. Kette
9. Schwertschutz
10. Typenschild
11. Anschlusskabel
12. Verlängerungskabel (nicht mitgeliefert)



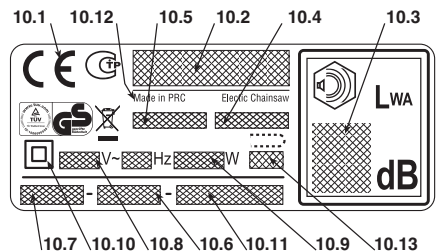
## STEUERUNGEN UND AUFFÜLLEN


13. Ein-Aus Hebelschalter
14. Sicherheitstaste
15. Rückstelltaste
16. Haken Verlängerungskabel
21. Verschluss Kettenöltank
22. Füllstandsanzeige Kettenöl



## TYPENSCHILD

- 10.1) Konformitätszeichen gemäß der Richtlinie 2006/42/EG
- 10.2) Name und Anschrift des Herstellers
- 10.3) Schalleistungspegel LWA gemäß Richtlinie 2000/14/EG
- 10.4) Bezugsmodell des Herstellers
- 10.5) Maschinenmodell
- 10.6) Kennnummer
- 10.7) Baujahr
- 10.8) Versorgungsspannung und -frequenz
- 10.9) Motorleistung
- 10.10) Doppelte Isolierung
- 10.11) Artikelnummer
- 10.12) Herstellungsland
- 10.13) Maximal zulässige Länge des Schwertes. Die Verwendung längerer Schwerter als angegeben ist verboten.



 Elektrische Geräte dürfen nicht mit dem Hausmüll entsorgt werden. Dieses Gerät unterliegt den Vorgaben der EU-Richtlinie 2002/96/EG hinsichtlich elektrischer und elektronischer Geräte, die bestimmt, dass elektrische Altgeräte getrennt entsorgt werden müssen, um eine umweltgerechte Aufbereitung zu gewährleisten. Werden die Geräte in einer Mülldeponie oder im Boden entsorgt, können die Schadstoffe das Grundwasser erreichen und in die Lebensmittelkette erlangen, und so unserer Gesundheit und unserem Wohlbefinden schaden. Wenden Sie sich für weitergehende Informationen zur Entsorgung dieses Produkts an die verantwortliche Einrichtung für die Entsorgung von Hausmüll, oder an Ihren Händler.

| Maximale Geräusch- und Vibrationswerte [1]                  |                    |        |
|---|--------------------|--------|
| Gewichteter Schalldruck am Ohr des Bedieners (EN ISO 22868) | dB(A)              | 84,92  |
| – Messungengenauigkeit (2006/42/EG - EN 27574)              | dB(A)              | 3      |
| Gemessener Schalleistungspegel (EN ISO 22868)               | dB(A)              | 104,92 |
| – Messungengenauigkeit (2006/42/EG - EN 27574)              | dB(A)              | 3      |
| Gewichteter Vibrationspegel (ISO 22867)                     | m/sec <sup>2</sup> | 3,838  |
| – Messungengenauigkeit (2006/42/EG - EN 12096)              | m/sec <sup>2</sup> | 1,5    |
| TECHNISCHE DATEN  |                    |        |
| Versorgungsspannung   | V~                 | 230    |
| Versorgungsfrequenz   | Hz                 | 50     |
| Motorleistung   | W                  | 2400   |
| Schwertlänge  | cm                 | 40     |
| Kettengeschwindigkeit                                       | m/sec              | 13,5   |
| Gewicht   | kg                 | 5,3    |
| Öl  | ml                 | 230    |

[1]  
 Hinweis: Der angegebene Schwingungsemissionswert ist nach einem genormten Messverfahren ermittelt worden und kann für den Vergleich mit anderen Elektrowerkzeugen herangezogen werden. Der angegebene Schwingungsemissionswert kann auch zu einer vorläufigen Einschätzung der Belastung durch Schwingungen herangezogen werden.

**ACHTUNG!** Der Schwingungswert kann sich abhängig vom Einsatz und Einsatzwerkzeugen ändern und auch über dem angegebenen Wert liegen. Es besteht die Notwendigkeit, Sicherheitsmaßnahmen zum Schutz des Bedieners festzulegen, die auf einer Abschätzung der Belastung durch Schwingungen während der tatsächlichen Benutzungsbedingungen beruhen (hierbei sind alle Anteile des Betriebszyklus zu berücksichtigen, beispielsweise Zeiten, in denen das Elektrowerkzeug abgeschaltet ist, und solche, in denen es zwar eingeschaltet ist, aber ohne Belastung läuft).

## 2. SYMBOLE



1) Vor Inbetriebnahme des Geräts die Gebrauchsanleitung aufmerksam lesen.

2) 3) Wir weisen den Bediener des Geräts darauf hin, dass er bei normalen Arbeitsbedingungen täglich einer Geräuschbelastung von 85 dB (A) oder mehr ausgesetzt ist. Tragen Sie Schutzbrille- und Gehörschutz.

4) Nicht dem Regen (oder Feuchtigkeit) aussetzen.

5) Den Stecker sofort aus der Steckdose ziehen, falls das Anschlusskabel (oder das Verlängerungskabel) beschädigt oder geschnitten werden.

6) Maximal zulässige Länge des Schwertes. Die Verwendung längerer Schwerter als angegeben ist verboten.

### BESCHREIBENDE SYMBOLE AN DER MASCHINE (falls vorhanden)



11) Montagerichtung der Kette

12) Laufrichtung der Kette

13) Drehrichtung zum Lockern (a) oder Festziehen (b) des Schwerts

### 3. SICHERHEITSHINWEISE

#### WIE IST DAS HANDBUCH ZU LESEN

Im Text des vorliegenden Handbuchs sind einige besonders wichtige Abschnitte unterschiedlich gekennzeichnet, wobei die Bedeutung solcher Kennzeichnungen wie folgt zu verstehen ist:

#### HINWEIS

oder

#### WICHTIG

Liefert erläuternde Hinweise oder andere Angaben über bereits an früherer Stelle gemachte Aussagen, mit der Absicht, die Maschine nicht zu beschädigen oder Schäden zu vermeiden.

**⚠ ACHTUNG!** *Im Falle der Nichtbeachtung besteht die Möglichkeit, sich selbst oder Dritte zu verletzen.*

**⚠ GEFAHR!** *Im Falle der Nichtbeachtung besteht die Möglichkeit, sich selbst oder Dritte schwer zu verletzen, mit Todesgefahr.*

#### ALLGEMEINE HINWEISE FÜR ELEKTRISCHE GERÄTE

**⚠ ACHTUNG!** *Lesen Sie aufmerksam alle Sicherheitshinweise und Anweisungen. Die Nichtbeachtung der Sicherheitshinweise und der Anweisungen kann zu elektrischen Schlägen, Feuer bzw. schweren Verletzungen führen.*

Bewahren Sie alle Hinweise und die Anweisungen für spätere Verwendung auf. Der Begriff "Elektrowerkzeug" der in den Hinweisen verwendet wird, bezieht sich auf Ihr Gerät mit elektrischer Stromversorgung.

#### 1) Sicherheit des Arbeitsbereichs

- Den Arbeitsplatz sauber und gut beleuchtet halten. Ein schmutziger und unordentlicher Arbeitsplatz erhöht das Risiko von Unfällen.
- Das Elektrowerkzeug darf nicht in explosionsgefährdeten Bereichen, in Anwesenheit brennbarer Flüssigkeiten, Gas oder Staub verwendet werden. Elektrowerkzeuge erzeugen Funken, die den Staub oder die Dämpfe entzünden können.
- Bei der Verwendung eines Elektrowerkzeugs müssen Kinder und Anwesende fern gehalten werden. Ablenkungen können zum Verlust der Kontrolle führen.

#### 2) Elektrische Sicherheit

- Der Stecker des Elektrowerkzeugs muss kompatibel mit der Steckdose sein. Der Stecker darf nie verändert werden. Bei Elektrowerkzeugen mit Erdung dürfen keine Adapter verwendet werden. Die unveränderten und an die Steckdose angepassten Stecker vermindern das Risiko von Stromschlägen.
- Der Körperkontakt mit Masse oder geerdeten Oberflächen wie Rohrleitungen, Heizkörper, Küchen oder Kühlschränke ist zu vermeiden. Das Risiko von Stromschlägen nimmt zu, wenn der Körper in Kontakt mit Masse oder Erdung kommt.
- Die Elektrowerkzeuge nicht dem Regen oder feuchten Umgebungen aussetzen. Wasser, dass in ein Elektrowerkzeug eindringt, erhöht das Risiko von Stromschlägen.
- Das Kabel darf nicht zweckentfremdet verwenden. Das Kabel darf nicht verwendet werden, um das Werkzeug zu transportieren, nicht am Kabel ziehen, oder das Kabel zum Ausstecken des Steckers verwenden. Das Kabel fern von Wärmequellen, Öl, scharfen Kanten oder bewegten Teilen halten. Ein beschädigtes oder eingeklemmtes Kabel erhöht das Risiko von Stromschlägen.
- Bei Verwendung des Elektrowerkzeugs im Freien muss ein Verlängerungskabel verwendet werden, dass für die Verwendung im Freien geeignet ist. Die Verwendung eines ge-

eigneten Verlängerungskabels vermindert das Risiko von Stromschlägen.

- Wenn die Verwendung eines Elektrowerkzeugs in feuchter Umgebung nicht vermieden werden kann, muss eine Steckdose mit Absicherung über FI-Schalter verwendet werden. Die Verwendung eines FI-Schalters vermindert das Risiko von Stromschlägen.

#### 3) Persönliche Sicherheit

- Seien Sie aufmerksam, kontrollieren Sie was Sie tun, und verwenden Sie beim Einsatz eines Elektrowerkzeugs Ihren gesunden Menschenverstand. Elektrowerkzeuge dürfen nicht verwendet werden, wenn Sie müde sind, oder unter dem Einfluss von Drogen, Alkohol oder Medikamenten stehen. Eine kurze Unachtsamkeit während der Verwendung eines Elektrowerkzeugs kann schwere Verletzungen zur Folge haben.
- Verwenden Sie Schutzkleidung. Tragen Sie immer eine Schutzbrille. Die Verwendung von persönlicher Schutzausrüstung wie Staubschutzmasken, rutschfeste Sicherheitsschuhe, Schutzhelm oder Gehörschutz vermindert die Gefahr von Verletzungen.
- Vermieden Sie unabsichtliches Anlassen. Vergewissern Sie sich, dass der Hauptschalter auf «OFF» steht, bevor Sie den Stecker einstecken, das Elektrowerkzeug greifen oder transportieren. Der Transport eines Elektrowerkzeugs mit dem Finger am Schalter oder das Verbinden zum Netz mit dem Schalter in Stellung «ON» erhöht die Unfallgefahr.
- Entfernen Sie alle Einstellwerkzeuge bzw. Schraubenschlüssel, bevor Sie das Elektrowerkzeug betätigen. Ein Schraubenschlüssel oder ein Werkzeug, das in Kontakt mit einem drehenden Teil ist, kann zu Verletzungen führen.
- Achten Sie auf Ihr Gleichgewicht. Sorgen Sie immer für einen festen Stand, und ein gutes Gleichgewicht. So wird eine bessere Kontrolle des Elektrowerkzeugs in unerwarteten Situationen gewährleistet.
- Kleiden Sie sich auf geeignete Weise. Tragen Sie keine weiten Kleidungsstücke oder Schmuck. Halten Sie Haare, Kleidungsstücke und Handschuhe fern von bewegten Teilen. Lose Kleidungsstücke, Schmuck oder lange Haare können sich in bewegten Teilen verfangen.
- Wenn Staubabsaug- und -auffangeinrichtungen montiert werden können, vergewissern Sie sich, dass diese geschlossen sind und richtig verwendet werden. Verwendung einer Staubabsaugung kann Gefährdungen durch Staub verringern.

#### 4) Verwendung und Schutz des Elektrowerkzeugs

- Überlasten Sie nicht das Elektrowerkzeug. Verwenden Sie ein Elektrowerkzeug, dass für die Arbeit geeignet ist. Ein geeignetes Elektrowerkzeug führt die Arbeit besser und sicherer aus, mit der Geschwindigkeit, für die es entwickelt wurde.
- Verwenden Sie das Elektrowerkzeug nicht, wenn der Schalter das Werkzeug nicht korrekt ein- und ausschalten kann. Ein Elektrowerkzeug, dass nicht mit dem Schalter bedient werden kann, ist gefährlich, und muss repariert werden.
- Ziehen Sie den Stecker aus der Steckdose, bevor Sie Einstellungen vornehmen, Zubehörteile wechseln, und bevor Sie das Werkzeug aufräumen. Diese vorbeugenden Sicherheitsmaßnahmen vermindern das Risiko eines versehentlichen Startens des Elektrowerkzeugs.
- Räumen Sie nicht verwendete Elektrowerkzeuge außerhalb der Reichweite von Kindern auf, und verhindern Sie die Verwendung des Elektrowerkzeugs durch Personen, die nicht mit dem Werkzeug und diesen Anweisungen vertraut sind. Elektrowerkzeuge sind gefährlich in den Händen unerfahrener Bediener.
- Kümmern Sie sich um die Wartung der Elektrowerkzeuge. Kontrollieren Sie, dass die beweglichen Teile korrekt ausgerichtet sind, und sich frei bewegen können, dass keine beschädigten Teile vorliegen, oder andere Bedingungen, die die Funktion des Elektrowerkzeugs beeinflussen können. Bei Defekten muss das Elektrowerkzeug vor der Verwendung re-

**pariert werden.** Viele Unfälle werden durch eine mangelhafte Wartung verursacht.

- f) **Alle Schneiden müssen scharf und sauber gehalten werden.** Eine korrekte Wartung der Schneidezähne, mit gut geschliffenen Schneiden, sorgt dafür, dass dieses weniger hängen bleibt, und das Werkzeug einfacher zu kontrollieren ist.
- g) **Das Elektrowerkzeug und das Zubehör müssen entsprechend der gelieferten Anweisungen verwendet werden, wobei die Arbeitsbedingungen und die auszuführende Arbeit berücksichtigt werden muss.** Die Verwendung eines Elektrowerkzeugs für andere Arbeiten als vorgesehen, kann zu Gefahrsituationen führen.

## 5) Kundendienst

- a) **Lassen Sie das Elektrowerkzeug nur von Fachpersonal unter Verwendung von Original-Ersatzteilen reparieren.** So wird gewährleistet, dass die Sicherheit des Elektrowerkzeugs beibehalten wird.

## SICHERHEITSHINWEISE FÜR KETTENSÄGEN:

- **Halten Sie bei laufender Säge alle Körperteile von der Sägekette fern. Vergewissern Sie sich vor dem Starten der Säge, dass die Sägekette nichts berührt.** Beim Arbeiten mit einer Kettensäge kann ein Moment der Unachtsamkeit dazu führen, dass Bekleidung oder Körperteile von der Sägekette erfasst werden.
- **Halten Sie die Kettensäge immer mit Ihrer rechten Hand am hinteren Griff und Ihrer linken Hand am vorderen Griff.** Das Festhalten der Kettensäge in umgekehrter Arbeitshaltung erhöht das Risiko von Verletzungen und darf nicht angewendet werden.
- **Tragen Sie Schutzbrille- und Gehörschutz. Weitere Schutzausrüstung für Kopf, Hände, Beine und Füße wird empfohlen.** Passende Schutzkleidung mindert die Verletzungsgefahr durch umherfliegendes Spanmaterial und zufälliges Berühren der Sägekette.
- **Arbeiten Sie mit der Kettensäge nicht auf einem Baum.** Bei Betrieb einer Kettensäge auf einem Baum besteht Verletzungsgefahr.
- **Achten Sie immer auf festen Stand und benutzen Sie die Kettensäge nur, wenn Sie auf festem, sicherem und ebenem Grund stehen.** Rutschiger Untergrund oder instabile Standflächen wie auf einer Leiter können zum Verlust des Gleichgewichts oder zum Verlust der Kontrolle über die Kettensäge führen.
- **Rechnen Sie beim Schneiden eines unter Spannung stehenden Astes damit, dass dieser zurückfedert.** Wenn die Spannung in den Holzfasern freikommt, kann der gespannte Ast die Bedienperson treffen und/oder die Kettensäge der Kontrolle entreißen.
- **Seien Sie besonders vorsichtig beim Schneiden von Unterholz und jungen Bäumen.** Das dünne Material kann sich in der Sägekette verfangen und auf Sie schlagen oder Sie aus dem Gleichgewicht bringen.
- **Tragen Sie die Kettensäge am vorderen Griff im ausgeschalteten Zustand, die Sägekette von Ihrem Körper abgewandt. Bei Transport oder Aufbewahrung der Kettensäge stets die Schutzabdeckung aufziehen.** Sorgfältiger Umgang mit der Kettensäge verringert die Wahrscheinlichkeit einer versehentlichen Berührung mit der laufenden Sägekette.
- **Befolgen Sie Anweisungen für die Schmierung, die Kettenspannung und das Wechseln von Zubehör.** Eine unsachgemäß gespannte oder geschmierte Kette kann entweder reißen oder das Rückschlagrisiko erhöhen.
- **Halten Sie Griffe trocken, sauber und frei von Öl und Fett.** Fettige, ölige Griffe sind rutschig und führen zum Verlust der Kontrolle.
- **Nur Holz sägen. Die Kettensäge nicht für Arbeiten verwenden, für die sie nicht bestimmt ist Beispiel: Verwenden Sie die Kettensäge nicht zum Sägen von Plastik, Mauerwerk oder Baumaterialien, die nicht aus Holz sind.** Die Verwendung der Kettensäge für nicht bestimmungsgemäße Arbeiten kann zu gefährlichen Situationen führen.

## URSACHEN UND VERMEIDUNG EINES RÜCKSCHLAGS:

Rückschlag kann auftreten, wenn die Spitze der Führungsschiene einen Gegenstand berührt oder wenn das Holz sich biegt und die Sägekette im Schnitt festklemmt.

Eine Berührung mit der Schienenspitze kann in manchen Fällen zu einer unerwarteten nach hinten gerichteten Reaktion führen, bei der die Führungsschiene nach oben und in Richtung der Bedienperson geschlagen wird.

Das Verklemmen der Sägekette an der Oberkante der Führungsschiene kann die Schiene heftig in Bedienerrichtung zurückstoßen.

Jeder dieser Reaktionen kann dazu führen, dass Sie die Kontrolle über die Säge verlieren und sich möglicherweise schwer verletzen. Verlassen Sie sich nicht ausschließlich auf die in der Kettensäge eingebauten Sicherheitseinrichtungen. Als Benutzer einer Kettensäge sollten Sie verschiedene Maßnahmen ergreifen, um unfall- und verletzungsfrei arbeiten zu können.

Ein Rückschlag ist die Folge eines falschen oder fehlerhaften Gebrauchs des Elektrowerkzeugs. Er kann durch geeignete Vorsichtsmaßnahmen, wie nachfolgend beschrieben, verhindert werden:

- **Halten Sie die Säge mit beiden Händen fest, wobei Daumen und Finger die Griffe der Kettensäge umschließen. Bringen Sie Ihren Körper und die Arme in eine Stellung, in der Sie den Rückschlagkräften standhalten können.** Wenn geeignete Maßnahmen getroffen werden, kann die Bedienperson die Rückschlagkräfte beherrschen. Niemals die Kettensäge loslassen.
- **Vermeiden Sie eine abnormale Körperhaltung und sägen Sie nicht über Schulterhöhe.** Dadurch wird ein unbeabsichtigtes Berühren mit der Schienenspitze vermieden und eine bessere Kontrolle der Kettensäge in unerwarteten Situationen ermöglicht.
- **Verwenden Sie stets vom Hersteller vorgeschriebene Ersatzschienen und Sägeketten.** Falsche Ersatzschienen und Sägeketten können zum Reißen der Kette und/oder zu Rückschlag führen.
- **Halten Sie sich an die Anweisungen des Herstellers für das Schärfen und die Wartung der Sägekette.** Zu niedrige Tiefenbegrenzer erhöhen die Neigung zum Rückschlag.
- **Verwendungstechniken der Elektrokettensäge**

Es sind immer die Sicherheitshinweise zu beachten, und die beste Schnitttechnik für die auszuführende Arbeit gemäß der Angaben und der Beispiele in den Bedienungsanleitungen (siehe Kap. 7) anzuwenden.

**Das Netzkabel so verlegen,** dass es nicht in Ästen oder anderen Hindernissen hängen bleibt.

## • Sichere Bewegung der Elektrokettensäge

Folgende Hinweise müssen bei jeder Bewegung oder Transport der Maschine beachtet werden:

- Motor ausschalten, abwarten bis die Kette vollständig stillsteht und die Maschine vom Stromnetz trennen;
- den Schwertschutz anbringen;
- Maschine ausschließlich an den Handgriffen aufheben und das Schwert in die der Laufrichtung entgegengesetzte Richtung positionieren.

Sollte der Transport der Maschine mit einem Kraftfahrzeug erfolgen, so muss sie so positioniert werden, dass sie keine Gefahr darstellt und auch gut befestigt werden.

## • Empfehlungen für Anfänger

Bevor das erste Mal ein Baum gefällt oder entastet wird, sollten Sie:
 

- eine besondere Schulung zur Verwendung dieser Werkzeugart besucht haben;

- die Sicherheitshinweise und Anweisungen des vorliegenden Handbuchs aufmerksam gelesen haben;
- an einem Baumstumpf oder einem Stamm auf Böcken üben, um das Gefühl für die Maschine und die geeigneten Schnitttechniken zu erlangen.

## 4. MONTAGE DER MASCHINE

### 1. VERPACKUNGSINHALT

Die Maschinenverpackung enthält:

- den Motor,
- das Schwert,
- die Kette,
- den Schwertschutz,
- den Umschlag mit den Unterlagen.

#### WICHTIG

*Die Maschine wird mit demontiertem Schwert und Kette sowie mit leerem Öltank geliefert.*

**⚠ ACHTUNG!** *Das Auspacken und die Montage müssen auf einer ebenen und stabilen Oberfläche erfolgen. Es muss genügend Platz zur Bewegung der Maschine und der Verpackung sowie die geeigneten Werkzeuge zur Verfügung stehen. Die Entsorgung der Verpackung muss gemäß der örtlichen Vorschriften erfolgen.*

### 2. MONTAGE DES SCHWERTS UND DER KETTE

**⚠ ACHTUNG!** *Tragen Sie immer feste Arbeitshandschuhe, um das Schwert und die Kette zu behandeln. Arbeiten Sie bei der Montage des Schwerts und der Kette mit höchster Sorgfalt, um die Sicherheit und Effizienz der Maschine nicht zu beeinträchtigen; wenden Sie sich im Zweifelsfall an Ihren Händler.*

Vergewissern Sie sich vor der Montage des Schwerts, dass die Kettenbremse nicht betätigt ist; die Kettenbremse ist frei gegeben, wenn der vordere Handschutz vollständig nach hinten, in Richtung Motorgehäuse, gezogen ist.

**⚠ ACHTUNG!** *Sicherstellen, dass die Maschine nicht an die Steckdose angeschlossen ist.*

- Den Griff (1) abschrauben und das Gehäuse entfernen, um auf das Kettenrad und den Sitz des Schwerts zuzugreifen (Abb. 1).
- Die Kette auf dem Schwert montieren, dabei auf die Laufrichtung achten; wenn die Schwertspitze mit einem Umlenkstern ausgerüstet ist, muss darauf geachtet werden, dass die Zugglieder der Kette korrekt in den Aussparungen des Umlenksterns sitzen (Abb. 2).
- Das Schwert (2) montieren, indem die Stiftschraube über die Spannvorrichtung (2a) in das Langloch des Schwerts eingesetzt wird und das Schwert zur Rückseite des Maschinengehäuses hin versetzen (Abb. 3).
- Die Kette um das Kettenrad (Abb. 4) legen und das Schwert nach vorne drücken, um eine erste Vorspannung der Kette zu erhalten
- Das Gehäuse wieder montieren, dazu den Drehknopf (1) anschrauben ohne ihn festzuziehen.
- Die Überwurfmutter (3) im Uhrzeigersinn drehen, bis die richtige Kettenspannung erhalten wird (Abb. 5)
- Halten Sie das Schwert angehoben, und ziehen Sie den Drehknopf (1) fest (Abb. 6).

## 5. ARBEITSVORBEREITUNG

### 1. MASCHINENÜBERPRÜFUNG

**⚠ ACHTUNG!** *Sicherstellen, dass die Maschine nicht an die Steckdose angeschlossen ist.*

Bevor Sie mit der Arbeit starten, muss folgendes geprüft werden:

- dass die Spannung und Frequenz des Stromnetzes den Angaben des "Typenschildes" entspricht (siehe Kap. 1 - 10.8).
- dass an der Maschine und am Schwert alle Schrauben angezogen sind;
- dass die Kette richtig gespannt, scharf und nicht beschädigt ist;
- dass die Handgriffe und die Schutzeinrichtungen der Maschine sauber und trocken, korrekt montiert und fest an der Maschine befestigt sind;
- dass die Kettenbremse richtig funktioniert;
- dass der Ein-Aus Hebelschalter und der Sicherheitstaste sich frei, ohne Kraftaufwand bewegen lassen, und nach dem Loslassen selbstständig und schnell in die Neutralstellung zurückkehren;
- dass der Ein-Aus Hebelschalter blockiert bleibt, solange die Sicherheitstaste nicht betätigt wird;
- dass die Kühlluftöffnungen nicht durch Sägespäne oder Rückstände verstopft sind;
- dass das Anschlusskabel und das Verlängerungskabel keine Beschädigungen aufweisen;
- Sicherstellen, dass der Ölstand der Kette nicht unter der Markierung «MIN» steht und ggf. bis ca. 1 cm vom Rand des Einfüllstutzens nachfüllen.

## 2. KONTROLLE DER KETTENSpannung

**⚠ ACHTUNG!** Sicherstellen, dass die Maschine nicht an die Steckdose angeschlossen ist.

- Den Griff lösen (1). (Abb. 5).
- Die Überwurfmutter (3) so weit drehen, bis die Kette korrekt gespannt ist (Abb. 5).
- Halten Sie das Schwert angehoben, und ziehen Sie den Griff (1) fest (Abb. 6).

Die Spannung ist richtig, wenn sich die Zugglieder beim Anheben der Kette in der Mitte des Schwerts nicht aus der Führung lösen. (Abb.7).

Den Schalter und die Sicherheitstaste zum Lösen der Bremse drücken, dann mit Hilfe eines Schraubendrehers die Kette entlang der Führungen laufen lassen, um sicher zu stellen, dass der Lauf ohne übermäßigen Kraftaufwand möglich ist.

## 3. KETTENBREMSenÜBERPRÜFUNG

Diese Maschine ist mit einem doppelten Bremssystem ausgerüstet, das in zwei Situationen eingreift.

- a) **Wenn der Ein-Aus Hebelschalter losgelassen wird**, spricht sofort eine Bremse an, die die Kettenbewegung bremst und anhält, um die Verletzungsgefahr zu mindern, die auftritt, wenn die Kette nach dem Ausschalten weiter läuft.
- b) **Im Fall von Rückschlägen (Kickback) während der Arbeit** nach einem anormalen Kontakt der Schwertspitze, mit einer heftigen Bewegung nach oben, die dazu führt, dass die Hand gegen den vorderen Schutz schlägt. In diesem Fall blockiert die Bremse die Bewegung der Kette, die zur Deaktivierung von Hand entriegelt werden muss.

Diese Bremse kann auch von Hand betätigt werden, in dem der vordere Handschutz nach vorne gedrückt wird. Um die Bremse zu lösen, muss der vordere Handschutz in Richtung des Handgriffs gezogen werden, bis das Ausrasten festgestellt wird.

Zur Kontrolle der Bremsenwirkung muss:

- der Motor angelassen werden, die Maschine am vorderen Handgriff genommen werden, und der vordere Handschutz mit dem Daumen in Richtung des Schwerts gedrückt werden.
- Bei Ansprechen der Bremse, den Ein-Aus Hebelschalter loslassen.

Die Kette muss sofort nach dem Ansprechen der Bremse stehenbleiben.

**⚠ ACHTUNG!** Die Maschine darf nicht verwendet werden, wenn die Kettenbremse nicht richtig funktioniert. Setzen Sie sich mit Ihrem Händler für die erforderlichen Kontrollen in Verbindung.

## 4. KETTENSCHMIERMITTEL

**WICHTIG** Es darf ausschließlich spezielles Kettensägenöl oder Haftöl für Kettensägen verwendet werden. Es darf kein verunreinigtes Öl verwendet werden, um eine Verstopfung des Filters im Tank und eine unwiederbringliche Beschädigung der Ölpumpe zu vermeiden.

**WICHTIG** Das Spezialöl für die Kettenschmierung ist biologisch abbaubar. Die Verwendung von Mineralöl oder Motoröl verursacht schwere Umweltschäden.

Die Verwendung hochwertigen Öls ist entscheidend, um eine wirksame Schmierung der Schneideorgane zu erreichen; gebrauchtes oder minderwertiges Öl beeinträchtigt die Schmierung und verkürzt die Lebensdauer der Kette und des Schwerts.

**WICHTIG** Vor jedem Gebrauch der Maschine sollte stets der Füllstand überprüft und bis ca. 1 cm vom Rand des Stützens aufgefüllt werden. Der Ölstand darf nicht unter die Markierung «MIN» absinken.

**HINWEIS** Um Öl nachzufüllen sollte man die Maschine auf die rechte Seite legen, so dass der Stutzen senkrecht steht.

## 5. ELEKTRISCHE VERBINDUNGEN

**⚠ GEFAHR!** Feuchtigkeit und Elektrizität vertragen sich nicht.

- Die Behandlung und der Anschluss von Elektrokabeln muss im Trockenem erfolgen.
- Ein elektrischer Anschluss oder ein Kabel dürfen sich nie in einem nassen Bereich befinden (Pfütze oder feuchter Untergrund).

Die Verlängerungskabel muss mindestens Typ H07RN-F oder H07VV-F mit einem minimalen Querschnitt von 1,5 mm<sup>2</sup> entsprechen, und sollten nicht länger als 30 m sein.

Das Verlängerungskabel darf während des Betriebs nicht aufgewickelt sein, um zu verhindern, dass sich dieses überhitzt.

**⚠ GEFAHR!** *Der dauerhafte Anschluss eines beliebigen Elektrogeräts an das Stromnetz des Gebäudes muss durch einen qualifizierten Elektriker, entsprechend der geltenden Vorschriften ausgeführt werden. Ein unsachgemäßer Anschluss kann schwere Verletzungen bis hin zum Tod verursachen.*

**⚠ GEFAHR!** *Das Gerät muss über einen FI-Schutzschalter (RCD – Residual Current Device) mit einem Auslösestrom von nicht mehr als 30 mA angeschlossen werden.*

**IMPORTANT**

*Um Unterbrechungen der Stromversorgung zu vermeiden:*

- Prüfen Sie, dass die Leistungsfähigkeit der elektrischen Anlage ausreichend ist;
- Schließen Sie die Maschine an eine Netzsteckdose mit ausreichender Stromstärke an.
- Vermeiden Sie den gleichzeitigen Einsatz anderer Elektrogeräte mit hohem Leistungsbedarf.

## 6. MOTOR ANLASSEN - AUSSCHALTEN

### MOTOR ANLASSEN (Abb. 12)

Vor dem Starten des Motors:

- Das Verlängerungskabel (1) in den Kabelhalter auf der Rückseite des Handgriffs einhängen.
- ZUERST den Stecker des Anschlusskabels (2) an das Verlängerungskabel (3) und DANN das Verlängerungskabel an die Steckdose (4) anschließen.
- Den Schwertschutz entfernen.
- Sicherstellen, dass das Schwert nicht den Boden oder sonstige Gegenstände berührt.

Um den Motor anzulassen (Abb. 12):

1. Die Kettenbremse lösen (5) (vorderen Handschutz in Richtung des vorderen Handgriffs ziehen).
2. Die Maschine fest mit beiden Händen greifen.
3. Die Sicherheitstaste (6) drücken, und den Schalter (7) betätigen.

**HINWEIS**

*Beim Loslassen des Schalters wird die Sicherheitstaste freigegeben, und der Motor bleibt stehen.*

**⚠ ACHTUNG!** *Der Stillstand der Kette kann innerhalb einer Sekunde nach dem Ausschalten des Motors erfolgen.*

### MOTOR AUSSCHALTEN

Um den Motor auszuschalten:

- Den Schalter (7) loslassen.
- ZUERST das Verlängerungskabel (3) von der Steckdose trennen und DANN das Anschlusskabel (2) der Maschine von dem Verlängerungskabel (3) trennen.

## 7. MASCHINENEINSATZ

**⚠ ACHTUNG!** *Für Ihre Sicherheit und die Sicherheit der anderen:*

- 1) *Die Maschine darf erst nach dem aufmerksamen Lesen der Anweisungen verwendet werden. Machen Sie sich mit den Bedienungsteilen und dem richtigen Gebrauch der Maschine vertraut. Lernen Sie, den Motor schnell abzustellen.*
- 2) *Die Maschine darf nur für den vorgesehenen Zweck verwendet werden, d.h. "das Fällen, Schneiden und Entasten von Bäumen mit einer Größe entsprechend der Schwertlänge" oder Holzgegenständen mit entsprechenden Eigenschaften. Jegliche andere Verwendung kann gefährlich sein, und eine Beschädigung der Maschine verursachen, genauso wie die Ver-*

*wendung von Zubehör, das nicht ausdrücklich in diesem Handbuch erwähnt wird. Folgende Punkte gehören zur unzumutbaren Verwendung (beispielhaft):*

- Schneiden von Hecken;
  - Schnitzarbeiten;
  - Durchschneiden von Holzpaletten, Holzkiten und Verpackungen im Allgemeinen;
  - Durchschneiden von Möbeln oder anderen Objekten, die Nägel, Schrauben oder andere Metallgegenstände enthalten können;
  - Ausführen von Metzgerarbeiten;
  - Verwenden der Maschine als Hebel, um Gegenstände anzuheben, zu bewegen oder zu brechen;
  - Verwenden der Maschine in fest eingespanntem Zustand.
- 3) *Beachten Sie, dass der Benutzer für Unfälle*



- und Schäden verantwortlich ist, die anderen Personen oder deren Eigentum widerfahren können.
- 4) Tragen Sie während der Arbeit eine zweckmäßige Kleidung. Ihr Händler kann Ihnen nützliche Informationen über die besten Arbeitsschutzvorrichtungen geben, die Ihre Sicherheit während der Arbeit gewährleisten. Vibrations-schutzhandschuhe tragen. Alle vorgenannten Vorsichtsmaßnahmen können das Risiko des Raynaud-Phänomens oder des Karpal-Tunnel Syndroms nicht verhindern. Es wird daher dringend empfohlen, bei einer langanhaltenden Verwendung dieser Maschine regelmäßig den Zustand der Hände und der Finger zu prüfen. Falls einige der oben genannten Symptome auftreten, muss sofort ein Arzt aufgesucht werden.
  - 5) Die Elektroanlage dieser Maschine generiert ein relativ schwaches Magnetfeld, wobei aber trotzdem nicht ausgeschlossen werden kann, dass Funktionsstörungen bei aktiven oder passiven Implantaten des Bedieners auftreten können, mit dementsprechend schweren Gesundheitsrisiken. Trägern dieser medizinischen Vorrichtungen wird daher dringend empfohlen, einen Arzt oder den Hersteller der Vorrichtungen zu befragen, bevor sie die Maschine verwenden.
  - 6) Arbeiten Sie nur bei Tageslicht oder bei guter künstlicher Beleuchtung.
  - 7) Gehen Sie bei Arbeiten in der Nähe von Stahlgeländern besonders vorsichtig vor.
  - 8) Vermeiden, dass die Kette das Elektrokabel berührt. Den Kabelhalter verwenden, um zu verhindern, dass sich das Verlängerungskabel versehentlich löst, gleichzeitig sicherstellen, dass es richtig, ohne Gewalt in die Steckdose eingesteckt ist. Nie ein unter Spannung stehendes Elektrokabel berühren, wenn dieses schlecht isoliert ist. Wenn das Verlängerungskabel während der Verwendung beschädigt wird, das Kabel nicht berühren, und das Verlängerungskabel sofort vom Stromnetz trennen.
  - 9) Achten Sie darauf, dass das Schwert nicht gegen Fremdkörper hart aufprallt und auf das eventuell durch die Reibung der Kette herumfliegende Material.
  - 10) Den Motor ausschalten und die Maschine vom Stromnetz trennen:
    - wenn Sie die Maschine unbewacht lassen;
    - bevor Sie die Maschine überprüfen, reinigen oder Arbeiten an ihr durchführen;
    - nachdem ein Fremdkörper getroffen wurde. Prüfen Sie, ob an der Maschine Schäden entstanden sind, und führen Sie die erforderlichen Reparaturen aus, ehe Sie die Maschine wieder benutzen;
    - wenn die Maschine auf anormale Weise zu vibrieren beginnt (Sofort die Ursachen der Vibrationen ausfindig machen und die notwendigen Untersuchungen in einem Fachbe-

**trieb durchführen lassen).**

- wenn die Maschine nicht benutzt wird.

#### WICHTIG

Denken Sie immer daran, dass eine falsch verwendete Elektrokettensäge andere stören kann, und einen starken Umwelteinfluss besitzt.

Für einen rücksichtsvollen Einsatz den anderen und der Umwelt gegenüber:

- Vermeiden Sie die Verwendung der Maschine in Umgebungen und zu Uhrzeiten, die störend sein können.
- halten Sie sich strikt an die örtlichen Vorschriften für die Entsorgung der Schneidreste.
- Halten Sie sich strikt an die örtlichen Vorschriften für die Entsorgung von Öl, beschädigten Teilen oder sämtlichen weiteren umweltschädlichen Stoffen.
- Während der Arbeit wird eine bestimmte Ölmenge an die Umwelt abgegeben, die für die Kettenschmierung erforderlich ist; aus diesem Grund darf nur biologisch abbaubares Öl, das speziell für diesen Zweck vorgesehen ist, verwendet werden.
- Um das Feuerrisiko zu mindern, darf die Maschine mit heißem Motor nicht zwischen Blättern oder trockenem Gras abgelegt werden.

#### ACHTUNG!

Die Verwendung der Maschine zum Fällen und Entasten von Bäumen erfordert eine besondere Schulung.

### 1. AUSZUFÜHRENDE KONTROLLEN WÄHREND DER ARBEIT

#### • Kontrolle der Kettenspannung

Während des Betriebs erfährt die Kette eine fortlaufende Verlängerung, daher muss die Spannung regelmäßig geprüft werden.

#### WICHTIG

Während des ersten Benutzungszeitraums (oder nach Wechsel der Kette) muss die Kontrolle wegen der Streckung der Kette häufiger erfolgen.

#### ACHTUNG!

Nicht mit lockerer Kette arbeiten, um Gefahrsituationen zu vermeiden, bei denen die Kette aus der Führung springen könnte.

Zur Einstellung der Kettenspannung ist gemäß Kap. 5.2. vorzugehen.

#### • Stopp während der Arbeit

Diese Maschine wurde mit einem Überlastungsschutz mit Schalter ausgestattet. Falls die Kette blockiert (zum

Beispiel wegen Blockierung der Schneidvorrichtung, verschmutzten Kettenzähnen oder Überlastung beim Sägen) unterbricht der Überlastschalter automatisch die Stromversorgung um die Motorsäge zu schützen.

**WICHTIG**

*Der Schutzschalter spricht an, wenn der Auslösestrom 30-35 A überschreitet und kann durch Drücken des entsprechenden Schalters (\*1.15) 30 Sekunden nach dem kompletten Abkühlen zurückgesetzt werden.*

- **Kontrolle des Ölstroms**

**WICHTIG**

*Die Maschine darf nicht ohne Schmierung verwendet werden! Der Ölstand im Behälter ist über das Schauglas sichtbar. Vergewissern Sie sich, dass Sie den Öltank bei jeder Kraftstoffbetankung der Kettensäge auffüllen.*

**⚠ ACHTUNG!**

*Bei der Kontrolle des Ölstroms muss sichergestellt werden, dass das Schwert und die Kette korrekt positioniert sind.*

Den Motor anlassen und prüfen, dass das Öl gemäß der Abbildung (Abb. 13) von der Kette verteilt wird (Abb. 13).

## 2. ARBEITSVERHALTEN UND SCHNITTTECHNIKEN

Bevor das erste Mal ein Baum gefällt oder entastet wird sollten Sie an einem Baumstumpf oder einem Stamm auf Böcken üben, um das Gefühl für die Maschine und die geeigneten Schnitttechniken zu erlangen.

**⚠ ACHTUNG!**

*Bei der Arbeit muss die Maschine immer mit zwei Händen festgehalten werden.*

**⚠ ACHTUNG!**

*Wenn sich die Kette während der Arbeit verkeilt muss der Motor sofort ausgeschaltet werden. Achten Sie immer auf Rückschläge (Kickback) die auftreten können, wenn das Schwert auf ein Hindernis trifft.*

- **Baum fällen**

– Wird von zwei oder mehreren Personen gleichzeitig zugeschnitten und gefällt, so sollte der Abstand zwischen den fallenden und zuschneidenden Personen mindestens die doppelte Höhe des zu fallenden Baumes betragen. Beim Fällen von Bäumen ist darauf zu

achten, dass andere Personen keiner Gefahr ausgesetzt werden, keine Versorgungsleitungen getroffen und keine Sachschäden verursacht werden. Sollte ein Baum mit einer Versorgungsleitung in Berührung kommen, so ist das Versorgungsunternehmen sofort in Kenntnis zu setzen.

- Bei Sägearbeiten am Hang sollte sich der Bediener der Kettensäge im Gelände oberhalb des zu fallenden Baums aufhalten, da der Baum nach dem Fällen wahrscheinlich bergab rollen oder rutschen wird.
- Vor dem Fällen sollte ein Fluchtweg geplant und wenn nötig freigemacht werden. Der Fluchtweg sollte von der erwarteten Falllinie aus schräg nach hinten weg führen, wie in Bild 15 dargestellt.
- Vor dem Fällen sind die natürliche Neigung des Baumes, die Lage größerer Äste und die Windrichtung in Betracht zu ziehen, um die Fallrichtung des Baumes beurteilen zu können.
- Schmutz, Steine, lose Rinde, Nägel, Klammern und Draht sind vom Baum zu entfernen.

- **Kerbschnitt setzen**

Sägen Sie im rechten Winkel zur Fallrichtung eine Kerbe mit einer Tiefe von 1/3 des Baumdurchmessers, wie in Bild 16 gezeigt.

Zuerst den unteren waagrechten Kerbschnitt durchführen.

Dadurch wird das Einklemmen der Sägekette oder der Führungsschiene beim Setzen des zweiten Kerbschnitts vermieden.

- **Fällschnitt setzen**

– Den Fällschnitt mindestens 50 mm oberhalb des waagrechten Kerbschnitts ansetzen, wie in Bild 16 gezeigt. Den Fällschnitt parallel zum waagrechten Kerbschnitt ausführen. Den Fällschnitt nur so tief einsägen, dass noch ein Steg (Fällleiste) stehen bleibt, der als Scharnier wirken kann. Der Steg verhindert, dass sich der Baum dreht und in die falsche Richtung fällt. Sägen Sie den Steg nicht durch.

– Bei Annäherung des Fällschnitts an den Steg sollte der Baum zu fallen beginnen. Wenn sich zeigt, dass der Baum möglicherweise nicht in die gewünschte Richtung fällt oder sich zurückneigt und die Sägekette festklemmt, den Fällschnitt unterbrechen und zur Öffnung des Schnitts und zum Umlegen des Baumes in die gewünschte Falllinie Keile aus Holz, Kunststoff oder Aluminium verwenden.

– Wenn der Baum zu fallen beginnt, die Kettensäge aus dem Schnitt entfernen, ausschalten, ablegen und den Gefahrenbereich über den geplanten Fluchtweg verlassen. Auf herunterfallende Äste achten und nicht stolpern.

### • Entasten

Hierunter versteht man das Abtrennen der Äste vom gefällten Baum. Beim Entasten größere nach unten gerichtete Äste, die den Baum stützen, vorerst stehen lassen. Kleinere Äste, gemäß 17, mit einem Schnitt trennen. Äste, die unter Spannung stehen, sollten von unten nach oben gesägt werden, um ein Einklemmen der Säge zu vermeiden.

**⚠ ACHTUNG!** *An Hängen muss immer oberhalb des Baums gearbeitet werden, und geprüft werden, dass der gefällte Baum keine Schäden durch sein Rollen verursachen kann.*

### • Baumstamm ablängen

- Hierunter versteht man das Teilen des gefällten Baumes in Abschnitte. Achten Sie auf Ihren sicheren Stand und die gleichmäßige Verteilung Ihres Körpergewichts auf beide Füße. Falls möglich, sollte der Stamm durch Äste, Balken oder Keile unterlegt und gestützt sein. Folgen Sie den einfachen Anweisungen für leichtes Sägen.
- Wenn die gesamte Länge des Baumstammes gleichmäßig aufliegt, wie in Bild 18A gezeigt, wird von oben her gesägt.
- Wenn der Baumstamm an einem Ende aufliegt, wie in Bild 18B gezeigt, zuerst 1/3 des Stammdurchmessers von der Unterseite her sägen, dann den Rest von oben auf Höhe des Unterschnitts.
- Wenn der Baumstamm an beiden Enden aufliegt, wie in Bild 18C gezeigt, zuerst 1/3 des Stammdurchmessers von der Oberseite her sägen, dann 2/3 von der Unterseite auf Höhe des Oberschnitts.
- Das Durchtrennen eines Stammes wird durch die Verwendung des Krallenanschlags vereinfacht (Bild 18D).
  - Stechen Sie den Krallenanschlagn in den Stamm, und führen Sie mit dem Krallenanschlagn als Hebel eine Bogenbewegung der Maschine durch, wodurch das Schwert in das Holz schneidet.
  - Wiederholen Sie den Arbeitsschritt mehrmals, und versetzen Sie gegebenenfalls den Ansetzpunkt des Krallenanschlagns.
- Bei Sägearbeiten am Hang stets oberhalb des Baumstammes stehen, wie in Bild 19 gezeigt. Um im Moment des "Durchsägens" die volle Kontrolle zu behalten, gegen Ende des Schnitts den Anpressdruck reduzieren, ohne den festen Griff an den Handgriffen der Kettensäge zu lösen. Darauf achten, dass die Sägekette nicht den Boden berührt.

Nach Fertigstellung des Schnitts den Stillstand der Sägekette abwarten, bevor man die Kettensäge dort entfernt. Den Motor der Kettensäge immer ausschalten, bevor man von Baum zu Baum wechselt.

### 3. ARBEITSENDE

**⚠ ACHTUNG!** *Sicherstellen, dass die Maschine nicht an die Steckdose angeschlossen ist.*

Wenn die Arbeit beendet ist:

- Motor wie vorangehend (Kap. 6) beschrieben ausschalten.
- Abwarten bis die Kette vollständig stillsteht und die Maschine abkühlen lassen.
- Jegliche Spuren von Sägespänen oder Ölrreste entfernen.
- Bei starker Verschmutzung oder Verharzen die Kette demontieren und für einige Stunden in einem Behälter mit einem Spezialreiniger einweichen. Anschließend mit sauberem Wasser abspülen und vor der Montage an der Maschine mit einem entsprechenden Rostschutzspray behandeln.
- Vor dem Aufräumen der Maschine den Schwertschutz montieren.

**⚠ ACHTUNG!** *Lassen Sie den Motor abkühlen, bevor Sie die Maschine in einem Raum abstellen. Um die Brandgefahr zu reduzieren muss die Maschine von Sägespänen, Zweigresten, Blättern oder überflüssigem Fett befreit werden; Behälter mit Schnittabfällen dürfen nicht in Räumen aufbewahrt werden.*

## 8. WARTUNG UND AUFBEWAHRUNG

**⚠ ACHTUNG!** Für Ihre Sicherheit und die Sicherheit der anderen:

- Eine korrekte Wartung ist grundsätzlich notwendig, um die ursprüngliche Effizienz und Einsatzsicherheit der Maschine zu bewahren.
- Sorgen Sie dafür, dass alle Muttern, und Schrauben fest angezogen sind, um sicher zu sein, dass das Gerät immer unter guten Bedingungen arbeitet.
- Die Maschine niemals mit abgenutzten oder beschädigten Bauteilen benutzen. Die beschädigten Teile müssen ersetzt und dürfen niemals repariert werden
- Nur Original-Ersatzteile verwenden. Nicht gleichwertige Ersatzteile können die Maschine beschädigen und Ihre Sicherheit gefährden.

**⚠ ACHTUNG!** Während der Wartungseinriffe:

- Die Maschine vom Stromnetz trennen.
- Für Arbeiten am Schwert und an der Kette Schutzhandschuhe tragen.
- Schwertschutzvorrichtung nicht entfernen, es sei denn, die Eingriffe müssen auf dem Schwert selbst oder auf der Kette vorgenommen werden.
- Öle oder andere verschmutzende Stoffe vorschriftsmäßig entsorgen.

### 1. MOTORKÜHLUNG

Um ein Überhitzen und Beschädigung des Motors zu verhindern, müssen die Ansaugitter der Kühlluft immer sauber, und frei von Sägespänen und Schmutz gehalten werden.

### 2. KETTENBREMSE

Die Funktion der Kettenbremse öfter überprüfen.

### 3. KETTENRAD (Abb. 20)

Der Zustand des Kettenrads muss regelmäßig geprüft, und ausgetauscht werden, wenn der Verschleiß 0,5 mm überschreitet.

Es darf keine neue Kette mit einem verschlissenen Kettenrad, und umgekehrt, montiert werden.

### 4. KETTENHALTESTIFT

Dieser Stift ist ein wichtiges Sicherheitselement, da es unkontrollierte Bewegungen der Kette, bei Bruch oder Lockerung, verhindert.

Der Zustand des Stifts ist regelmäßig zu prüfen, und dieser ist bei Beschädigung zu ersetzen.

### 5. BEFESTIGUNGEN

Kontrollieren Sie regelmäßig den festen Sitz aller Befestigungsschrauben und -muttern, und dass alle Handgriffe fest befestigt sind.

### 6. SCHÄRFEN DER KETTE

**⚠ ACHTUNG!** Aus Gründen der Sicherheit und Effizienz müssen die Schneideorgane immer gut geschärft sein. Alle an der Kette und an dem Schwert durchzuführenden Arbeiten setzen fachgerechte Kompetenzen und den Einsatz spezieller Werkzeuge voraus; aus Sicherheitsgründen sich mit dem Händler in Verbindung setzen.

Das Schärfen ist erforderlich, wenn:

- Die Sägespäne staubähnlich sind.
- Eine größere Kraft zum Schneiden erforderlich ist.
- Der Schnitt nicht gerade ist.
- Die Vibrationen zunehmen.

Das Schärfen durch einen geschulten Kundendienst wird mit entsprechenden Werkzeugen ausgeführt, die einen minimalen Materialabtrag und ein gleichmäßiges Schärfen an allen Zähnen gewährleisten.

Die Kette muss ersetzt werden, wenn:

- Die Länge der Zähne kleiner als 5 mm ist;
- Das Spiel der Glieder an den Kettennieten zu groß ist.

### 7. ENTLEREN UND ENTLÜFTEN DES ÖLBEHÄLTERS (nur bei Verwendung von biologischem Kettenöl)

Die Verwendung von bestimmten biologischen Ölen kann nach einer gewissen Betriebsdauer zu Ablagerungen und Verkrustungen führen.

In diesem Fall, vor dem Wegräumen der Maschine für eine längere Außerbetriebsetzung:

- Die Kette und das Schwert demontieren;
- Den Ölbehälter entleeren;
- Den Behälter ca. zur Hälfte mit einer entsprechenden Reinigungsflüssigkeit befüllen;

- Den Behälterdeckel schließen und die Maschine in Betrieb nehmen, bis die gesamte Reinigungsflüssigkeit ausgetreten ist.

Daran denken das Öl nachzufüllen, bevor die Maschine wieder in Betrieb genommen wird.

## 8. WARTUNG DES SCHWERTS

Um einen asymmetrischen Verschleiß des Schwerts zu verhindern sollte diese regelmäßig umgedreht werden.

Um die Effizienz des Schwerts beizubehalten, ist folgendes erforderlich (Abb. 21):

- das Schmieren der Lager des Umlenksterns mit der entsprechenden Spritze (falls vorhanden).
- Das Reinigen der Schwertnut mit dem entsprechenden Schaber.
- Das Reinigen der Schmierbohrungen.
- Mit einer Flachfeile den Grat von den Führungsfanken entfernen, und eventuelle Abweichungen zwischen den Führungen ausgleichen.

Das Schwert muss ersetzt werden, wenn (Abb. 21):

- die Tiefe der Nut kleiner als die Höhe des Zugglieds ist (das nie den Nutboden berühren darf);
- die innere Führungswand so verschliffen ist, dass die Kette seitlich geneigt wird.

Um einen asymmetrischen Verschleiß des Schwerts zu verhindern, sollte dieses regelmäßig umgedreht werden.

Falls es erforderlich sein sollte, das Schwert umzudrehen oder auszuwechseln, wie folgt vorgehen (Abb. 22):

- das Gehäuse abnehmen und Kette und Schwert ausbauen, indem man die in Kap. 4.2 angegebenen Schritte umgekehrt ausführt;
- mit einem Kreuzschraubenzieher die Schraube (1) abschrauben und die Spannvorrichtung (2) entfernen, darauf achten, den Gummiring (3) nicht zu verlieren;

### WICHTIG

*Auf das Gewinde der Schraube wurde ursprünglich ein "Schraubensicherungsmittel" aufgetragen, damit sie sich nicht unvorhergesehen lösen konnte; daher braucht man zum Entfernen der Schraube einige Kraft und einen geeignet großen Schraubenzieher, wobei das Schwert mit einem Schraubstock blockiert wird.*

- die Spannvorrichtung (2) auf die andere Seite des umgedrehten Schwerts oder auf das neue Schwert montieren und dabei darauf achten, den Gummiring (3) wieder anzubringen;

- eine kleine Menge "Schraubensicherungsmittel" auf zwei oder drei Gewindegänge der Schraube (1) auftragen (die Anweisungen des Herstellers befolgen), dann die Schraube (1) fest anziehen;
- das Schwert, die Kette und das Gehäuse wieder montieren, indem man die in Kap. 4.2 angegebenen Schritte ausführt;

## 9. ELEKTROKABEL

**⚠ ACHTUNG!** *Den Zustand der Elektrokabel regelmäßig prüfen, und diese ersetzen, falls sie verschliffen sind oder ihre Isolierung beschädigt ist.*

Das Versorgungskabel der Maschine muss, falls beschädigt, sofort durch Ihren Händler oder einen autorisierten Kundendienst mittels eines Original-Ersatzteils ersetzt werden.

## 10. AUSSERORDENTLICHE EINGRIFFE

Alle in diesem Handbuch nicht enthaltenen Wartungseingriffe dürfen ausschließlich von Ihrem Händler vorgenommen werden.

Eingriffe, die nicht von einer Fachstelle oder von unqualifiziertem Personal ausgeführt werden, haben grundsätzlich den Verfall der Garantie zur Folge.

## 11. AUFBEWAHRUNG

Die Maschine muss an einem trockenen Ort, vor Witterung geschützt und mit dem vorschriftsgemäß angebrachten Schwertschutz aufbewahrt werden.

## 9. STÖRUNGEN UND ABHILFEN

### WICHTIG

Die aufmerksame Lektüre der in diesem Handbuch enthaltenen Informationen verleiht eine gute Kenntnis der Maschine und die nachfolgenden Anleitungen ermöglichen es, alltägliche Betriebssituationen zu erkennen und zu bewältigen. Falls sonstige Störungen oder Probleme auftreten sollten, wenden Sie sich bitte an ein autorisiertes Kundendienstzentrum.

#### • Die Maschine startet nicht:

- Prüfen, dass Spannung an der Steckdose anliegt.
- Prüfen, dass das Anschlusskabel und das Verlängerungskabel keine Beschädigungen aufweisen;
- Sicherstellen, dass der Schalter korrekt funktioniert und ihn ggf. beim Händler auswechseln lassen.

#### • Schwache Leistungen

- die Montagerichtung der Kette kontrollieren,
- den Schliff der Kette und/oder den Abnutzungsgrad der Schneiden kontrollieren (sich an den Händler wenden, um die entsprechenden Eingriffe durchzuführen).

#### • Die Kette läuft nicht:

- Prüfen, dass sich der vordere Schutz in der hinteren Position befindet.

#### • Das Öl fließt nicht:

- Prüfen, dass sich Öl im Behälter befindet und eventuell entlüften (☞ 8.7).

#### • Funkenbildung:

- Setzen Sie mit Ihrem Verkäufer für eine Überprüfung der Motoren und der Bürsten in Verbindung.

## 10. ZUBEHÖR

Die Tabelle enthält die Liste der möglichen Verbindungen aus Schwert und Kette, mit Angabe der Teile, die auf jeder Maschine verwendbar sind, gekennzeichnet mit dem Symbol "✱".

**⚠ ACHTUNG!** Da die Auswahl, die Montage und die Verwendung der Kette und des

**Schwerts vom Benutzer in vollkommener Autonomie durchgeführt werden, haftet dieser auch für durch diese Arbeitsgänge verursachte Schäden jeglicher Art. Bei Zweifeln oder Unwissen über die Eigenschaften der einzelnen Schwerter und Ketten, wenden Sie sich an Ihren Händler oder ein spezialisiertes Gartencenter.**

### Schwert- und Kettenkombinationen

| Gliedlänge | SCHWERT            |                        |             | KETTE   |
|------------|--------------------|------------------------|-------------|---------|
|            | Länge<br>Zoll / cm | Nutbreite<br>Zoll / mm | Code        | Code    |
| 3/8"       | 16" / 40 cm        | 0,050" / 1,3 mm        | 123900368/0 | 4113765 |

Estimado Cliente,

ante todo queremos agradecerle por haber elegido nuestros productos y deseamos que el uso de esta máquina le reserve grandes satisfacciones y corresponda plenamente a sus expectativas. Este manual ha sido redactado para que pueda conocer bien su máquina y utilizarla en condiciones de seguridad y eficiencia; no olvide que éste forma parte integrante con la misma máquina, guárdelo al alcance de la mano para consultarlo en todo momento y entréguelo junto con la máquina si un día tuviera que cederla o prestarla a otras personas.

Su nueva máquina ha sido proyectada y fabricada siguiendo las normas vigentes, resulta segura y fiable si se usa respetando plenamente las indicaciones que contiene este manual (uso previsto); cualquier otra utilización o el incumplimiento de las normas de seguridad de uso, de mantenimiento y reparación indicadas está considerado como "uso impropio" y comporta la anulación de la garantía y la cancelación de toda responsabilidad del Fabricante, recayendo sobre el usuario todos los cargos causados por daños o lesiones propias o a terceros.

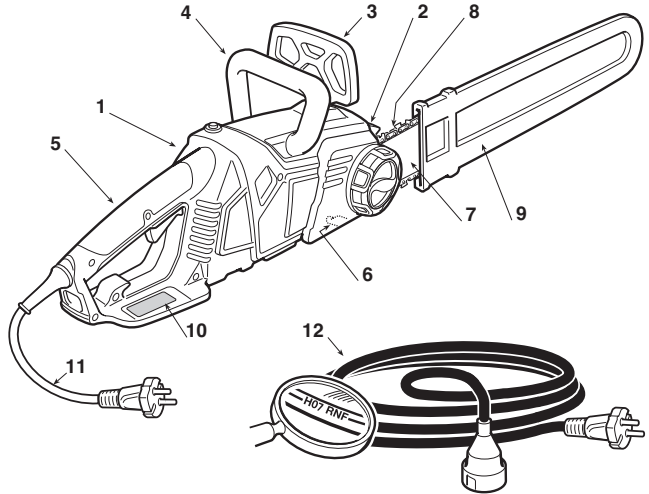
En caso de que se encontrara alguna ligera diferencia entre lo que aquí se describe y la máquina en su posesión, tiene que considerarse que, debido a la continua mejora del producto, las informaciones contenidas en este manual están sujetas a modificaciones sin previo aviso u obligación de actualización, permaneciendo inalteradas sin embargo las características esenciales a fines de la seguridad y del funcionamiento. En caso de dudas contacte con su distribuidor. ¡Le deseamos buen trabajo!

## ÍNDICE

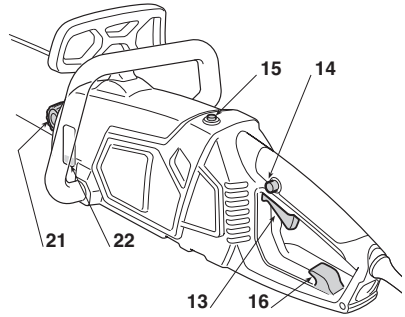
|  |    |
|--|----|
| 1. Identificación de los componentes principales ..... | 2  |
| 2. Símbolos .....                                      | 3  |
| 3. Advertencias para la seguridad .....                | 4  |
| 4. Montaje de la máquina .....                         | 6  |
| 5. Preparación para el trabajo .....                   | 6  |
| 6. Puesta en marcha - Parada del motor .....           | 8  |
| 7. Uso de la máquina .....                             | 8  |
| 8. Mantenimiento y conservación .....                  | 12 |
| 9. Inconvenientes y soluciones .....                   | 14 |
| 10. Accesorios .....                                   | 14 |

**1. IDENTIFICACIÓN DE LOS COMPONENTES PRINCIPALES****COMPONENTES PRINCIPALES**

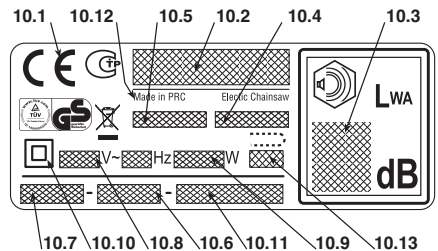
1. Unidad motriz
2. Fiador
3. Protección delantera de la mano
4. Empuñadura delantera
5. Empuñadura trasera
6. Perno tope cadena
7. Barra
8. Cadena
9. Cubrebarra
10. Etiqueta de matrícula
11. Cable de alimentación
12. Alargadera (no suministrada)

**MANDOS Y ABASTECIMIENTOS**

13. Palanca interruptor
14. Pulsador de seguridad
15. Pulsador restablecimiento
16. Enganche alargadera
21. Tapón depósito aceite cadena
22. Indicador nivel aceite-cadena

**ETIQUETA MATRÍCULA**

- 10.1) Marca de conformidad según la directiva 2006/42/CE
- 10.2) Nombre y dirección del fabricante
- 10.3) Nivel de potencia acústica LWA según la directiva 2000/14/CE
- 10.4) Modelo de referencia del fabricante
- 10.5) Modelo de la máquina
- 10.6) Número de matrícula
- 10.7) Año de fabricación
- 10.8) Tensión y Frecuencia de alimentación
- 10.9) Potencia del motor
- 10.10) Doble aislamiento
- 10.11) Código Artículo
- 10.12) País de fabricación
- 10.13) Longitud máxima admisible de la barra. Está prohibido el uso de barras de longitud mayor que la indicada



No tire los aparatos eléctricos junto con los residuos domésticos. Según la Directiva Europea 2002/96/CE sobre los residuos de equipos eléctricos y electrónicos y su aplicación conforme a las normas nacionales, los equipos eléctricos agotados deberán recogerse separadamente para volverse a emplear de manera eco-compatible. Si los equipos eléctricos se eliminan en un vertedero de residuos o en el terreno, las sustancias nocivas pueden alcanzar la capa acuifera y entrar en la cadena alimentaria, dañando su salud y bienestar. Para más informaciones sobre la eliminación de este producto, contactar al Ente competente para la eliminación de los residuos domésticos o a su Distribuidor.



| Valores máximos de ruido y vibraciones [1]                       |                    |            |
|--|--------------------|------------|
| Nivel de presión acústica en el oído del operador (EN ISO 22868) | dB(A)              | 84,92      |
| - Incertidumbre de medida (2006/42/CE - EN 27574)                | dB(A)              | 3          |
| Nivel de potencia acústica medido (EN ISO 22868)                 | dB(A)              | 104,92     |
| - Incertidumbre de medida (2006/42/CE - EN 27574)                | dB(A)              | 3          |
| Nivel de vibraciones (ISO 22867)                                 | m/sec <sup>2</sup> | 3,838      |
| - Incertidumbre de medida (2006/42/CE - EN 12096)                | m/sec <sup>2</sup> | 1,5        |
| DATOS TÉCNICOS   |                    |            |
| Tensión de alimentación  | V~                 | 230        |
| Frecuencia de alimentación                                       | Hz                 | 50         |
| Potencia del motor   | W                  | 2400       |
| Longitud barra   | mm / "             | 405 mm 16" |
| Velocidad cadena   | m/sec              | 13,5       |
| Peso   | kg                 | 5,3        |
| Aceite   | ml                 | 230        |

[1]

**Advertencia:**

El valor de vibraciones indicado ha sido determinado con un equipo estandarizado y puede ser utilizado tanto para compararlo con otros equipos eléctricos como para valorar provisionalmente la carga por medio de las vibraciones.

**¡ATENCIÓN!**

El valor de las vibraciones puede variar según el uso de la máquina y de su montaje y ser superior al indicado.

Se aconseja establecer las medidas de seguridad de protección del usuario que deben descender estimando la carga generada por las vibraciones en las condiciones reales de uso. Para dicha finalidad deben tomarse en consideración todas las fases del ciclo de funcionamiento como por ejemplo, el apagado o el funcionamiento en vacío.

## 2. SÍMBOLOS



1) Antes de usar esta máquina lea el manual de instrucciones.

2) 3) El usuario de esta máquina, utilizada en condiciones normales para uso diario, puede exponerse a un nivel de ruido igual o superior a 85 dB (A). Llevar las gafas de seguridad y una protección acústica.

4) No la exponga a la lluvia (o a la humedad).

5) Desconecte inmediatamente el enchufe de la toma de corriente si el cable (o la alargadera) estuviera dañado o cortado.

6) Longitud máxima admisible de la barra. Está prohibido el uso de barras de longitud mayor que la indicada

### SÍMBOLOS EXPLICATIVOS EN LA MÁQUINA (si estuvieran presentes)



11) Dirección de montaje de la cadena

12) Dirección de deslizamiento de la cadena

13) Sentido de rotación para aflojar (a) o apretar (b) la barra

## 3. ADVERTENCIAS PARA LA SEGURIDAD

### CÓMO LEER EL MANUAL

En el texto del manual, algunos párrafos que contienen informaciones de especial importancia están indicados con diferentes grados de evidencia, cuyo significado es el siguiente:

#### NOTA

ó

#### IMPORTANTE

Suministra aclaraciones u otros detalles relativos a lo descrito anteriormente, con la intención de no dañar la máquina o causar daños

#### ¡ATENCIÓN!

Posibilidad de lesiones personales o a terceros en caso de incumplimiento.

#### ¡PELIGRO!

Posibilidad de graves lesiones personales o a terceros con peligro de muerte, en caso de incumplimiento.

### ADVERTENCIAS GENERALES DE SEGURIDAD PARA LAS HERRAMIENTAS ELÉCTRICAS

#### ¡ATENCIÓN!

Leer atentamente las advertencias de seguridad y todas las instrucciones. La falta de observación de las advertencias y de las instrucciones puede causar descargas eléctricas, incendios y/o graves lesiones.

Conservar todas las advertencias y las instrucciones para consultar en un futuro. El término "herramienta eléctrica" citado en las advertencias se refieren a su equipo con alimentación de la red eléctrica.

#### 1) Seguridad de la zona de trabajo

- Mantener limpia y bien iluminada la zona de trabajo. Zonas sucias y desordenadas facilitan los accidentes.
- No use la herramienta eléctrica en ambientes con riesgo de explosión, en presencia de líquidos inflamables, gas o polvos. Las herramientas eléctricas generan chispas que pueden incendiar el polvo o los vapores.
- Mantener lejos a los niños y a las demás personas cuando se use una herramienta eléctrica. Las distracciones pueden causar la pérdida de control.

#### 2) Seguridad eléctrica

- El enchufe de la herramienta eléctrica debe ser compatible con la toma de corriente. No cambie nunca el enchufe. No use adaptadores con las herramientas eléctricas dotados de puesta a tierra. Los enchufes no modificados y apropiados a la toma reducen el riesgo de descarga eléctrica.
- Evitar el contacto del cuerpo con superficies de masa o a tierra, como tubos, radiadores, cocinas, fírgoríficos. El riesgo de descarga eléctrica aumenta si el cuerpo se encuentra en masa o tierra.
- No exponga las herramientas eléctricas a la lluvia o ambientes mojados. El agua que penetra en una herramienta eléctrica aumenta el riesgo de descarga eléctrica.
- No use el cable indebidamente. No use el cable para transportar la herramienta, tirarla o para desconectarla de la toma. Tenga el cable alejado del calor, aceite, aristas vivas o partes en movimiento. Un cable dañado o enganchado aumenta el riesgo de descarga eléctrica.
- Cuando se emplea una herramienta eléctrica en el exterior, utilizar un cable de prolongación apropiado para uso externo. El uso de un cable de prolongación apropiado para uso ex-

terno reduce el riesgo de descarga eléctrica.

- Si no es evitable el uso de una herramienta eléctrica en un ambiente húmedo, usar una toma de corriente protegida por un interruptor diferencial (RCD-Residual Current Device). El uso de un RCD reduce el riesgo de descarga eléctrica.

#### 3) Seguridad personal

- Esté atento y controle lo que está haciendo y sea razonable cuando use la herramienta eléctrica. No use la herramienta eléctrica cuando esté cansado o bajo la influencia de drogas, alcohol o medicinas. Un momento de distracción mientras se usa una herramienta eléctrica puede causar graves lesiones personales.
- Utilizar ropa protectora. Use siempre gafas protectoras. El uso de equipo personal de protección como máscaras antipolvo, zapatos de seguridad antideslizantes, cascos protectores o auriculares para el oído, reduce las lesiones personales.
- Evitar arranques no intencionados. Asegúrese de que el interruptor esté en posición «OFF» antes de introducir el enchufe, agarrar o transportar la herramienta eléctrica. Transportar una herramienta eléctrica con el dedo en el interruptor o conectarlo a la toma con el interruptor en posición «ON» facilita los incidentes.
- Extraer toda llave o herramienta de regulación eléctrica. Una llave o una herramienta que permanezca en contacto con una parte giratoria puede provocar lesiones personales.
- No se desequilibre. Mantener siempre apoyo y equilibrio adecuados. Esto permite un control mejor de la herramienta eléctrica en situaciones inesperadas.
- Lleve indumentaria adecuada. No lleve vestidos anchos o accesorios. Mantenga alejados de las partes en movimiento el pelo, los vestidos y los guantes. Ropa amplia, accesorios o cabello largo pueden quedar atrapados en las partes en movimiento.
- Si tuviera que conectar dispositivos a instalaciones para la extracción y la recogida de polvo, asegúrese de que estén conectados y usados de modo apropiado. El uso de estos dispositivos puede reducir los riesgos relacionados con el polvo.

#### 4) Uso y vigilancia de la herramienta eléctrica

- No sobrecargue la herramienta eléctrica. Use la herramienta eléctrica apropiada para el trabajo. La herramienta eléctrica adecuada efectuará el trabajo mejor y de la manera más segura, a la velocidad para la cual se ha proyectado.
- No utilice la herramienta eléctrica si el interruptor no es capaz de ponerlo en marcha o pararlo regularmente. Una herramienta eléctrica que puede ser accionada por el interruptor es peligrosa y debe ser reparada.
- Desconectar el enchufe de la toma de corriente antes de efectuar toda regulación o cambio de accesorios, o antes de guardar la herramienta eléctrica. Estas medidas preventivas de seguridad reducen el riesgo de puesta en marcha accidental de la herramienta eléctrica.
- Guardar las herramientas eléctricas inutilizadas fuera del alcance de los niños y no permita el uso de la herramienta eléctrica a personas que no tengan familiaridad con la herramienta misma y con estas instrucciones. Las herramientas eléctricas son peligrosas en las manos de usuarios inexpertos.
- Curar el mantenimiento de las herramientas eléctricas. Comprobar que las partes móviles estén alineadas y libres en el movimiento, que no haya roturas de partes y cualquier otra condición que pueda influir en el funcionamiento de la herramienta eléctrica. En caso de daños, la herramienta eléctrica deberá ser reparada antes de usarla. Muchos incidentes son causa de un escaso mantenimiento.
- Mantener afilados y limpios los órganos de corte. Un adecuado mantenimiento de los órganos de corte, con cuchillas bien afiladas, hace que estén menos sujetos a engancharse y más fácil de controlar.
- Usar la herramienta eléctrica y los accesorios relativos según las instrucciones suministradas, teniendo presente las

**condiciones de trabajo y el tipo de trabajo a seguir.** El uso de una herramienta eléctrica para operaciones diferentes de las previstas puede provocar situaciones peligrosas.

5) Asistencia

- a) **Haga reparar la herramienta eléctrica por personal cualificado, empleando solo recambios originales.** Esto permite que se mantenga la seguridad de la herramienta eléctrica.

**ADVERTENCIAS DE SEGURIDAD DE LAS SIERRAS DE CADENA**

- **Mantener todas las partes del cuerpo lejos de la cadena dentada mientras esté funcionando la sierra de cadena . Antes de poner en marcha la sierra de cadena, asegúrese de que la cadena no esté en contacto con nada.** Un momento de distracción mientras se ponen en funcionamiento las sierras de cadena puede provocar que los vestidos o el cuerpo queden atrapados en la cadena dentada.
- **La mano derecha deberá agarrar la empuñadura posterior y la mano izquierda la empuñadura frontal.** No debe nunca invertir las manos cuando sujete la sierra de cadena, pues aumenta el riesgo de accidentes a la persona.
- **Llevar las gafas de seguridad y una protección acústica. Se aconsejan otros dispositivos de protección para la cabeza, las manos y los pies.** El uso de ropa de protección adecuada reduce los accidentes corporales provocados por astillas volantes como también el contacto accidental con la sierra dentada.
- **No use una sierra de cadena en un árbol.** El accionamiento de una sierra de cadena mientras se está encima de un árbol puede provocar heridas corporales.
- **Mantener siempre un correcto punto de apoyo del pie y poner en funcionamiento la sierra de cadena solo estando sobre una superficie fija, segura y nivelada.** Las superficies resbaladizas o inestables, como las escaleras, pueden provocar una pérdida de equilibrio o de control de la sierra de cadena.
- **Cuando se corta una rama que está bajo tensión, es necesario prestar atención al riesgo de un contragolpe.** Cuando la tensión de las fibras de leña se suelta, la rama cargada con efecto de retorno puede golpear al operador y/o proyectar la sierra de cadena fuera de control.
- **Prestar mucha atención cuando se cortan matas y arbustos jóvenes.** Los materiales finos pueden engancharse en la cadena dentada y proyectarse hacia su dirección y/o causar que pierda el equilibrio.
- **Transportar la sierra de cadena por la empuñadura frontal cuando esté apagada manteniéndola lejos de su cuerpo. Cuando se transporta o se guarda la sierra de cadena es necesario poner la cubierta de la barra de conducción.** Manejar la sierra de cadena correctamente reducirá la probabilidad de contacto fortuito con la cadena dentada móvil.
- **Atenerse a las instrucciones relativas a la lubricación, a la tensión de la cadena y para los accesorios de recambio.** Una cadena cuya tensión y lubricación no sean correctas puede romperse y aumentar el riesgo de contragolpe.
- **Mantener las empuñaduras secas, limpias y sin restos de aceite y de grasa.** Las empuñaduras grasas, oleosas sin resbaladizas, y de esta forma provocan una pérdida de control.
- **Cortar solo la leña. No use la sierra de cadena para usos no previstos. Por ejemplo: no use la sierra de cadena para cortar materiales plásticos, materiales para la construcción o materiales que no sean de madera.** El uso de la sierra de cadena, para operaciones diferentes de las previstas puede dar origen a situaciones de peligro.

**CAUSAS DEL CONTRAGOLPE Y PREVENCIÓN PARA EL OPERADOR**

Se puede tener un contragolpe cuando la punta o la extremidad de la barra de conducción toca un objeto, o cuando el leño se cierra en sí apretando la cadena dentada en la sección de corte.

El contacto de la extremidad puede, en ciertos casos, provocar repentinamente una reacción inversa, empujando la barra de conducción hacia arriba y atrás hacia el operador.

El apriete de la cadena dentada en la parte superior de la barra de conducción puede empujar rápidamente atrás la cadena dentada hacia el operador.

Ambas reacciones pueden causar una pérdida de control de la sierra, provocando graves accidentes a la persona. No es necesario contar exclusivamente con dispositivos de seguridad integrados en la sierra. El usuario de una sierra de cadena deberá tomar diferentes precauciones para eliminar riesgos de accidentes o de heridas durante el trabajo de corte. El contragolpe es el resultado de un mal uso de la herramienta y/o de procedimientos o de condiciones de funcionamiento no correctas y puede evitarse tomando las precauciones apropiadas especificadas a continuación.

- **Mantener la sierra sujeta con ambas manos, con los pulgares y los dedos en las empuñaduras de la sierra de cadena y coloque su cuerpo y los brazos en una posición que le permita resistir las fuerzas de contragolpe.** Las fuerzas de contra golpe pueden ser controladas por el operador si se toman las precauciones del caso. No deje partir la sierra de cadena.
- **No tienda los brazos demasiado lejos y no corte por encima de la altura del hombro.** Esto evitará los contactos involuntarios con las extremidades y permite un mejor control de la sierra de cadena en las situaciones imprevistas.
- **Utilizar únicamente las guías de barra y las cadenas especificadas por el fabricante.** Guías y cadenas de recambio no adecuadas pueden dar origen a una rotura de la cadena y/o a contragolpes.
- **Atenerse a las instrucciones del fabricante relativas al afilado y al mantenimiento de la sierra de cadena.** Una disminución del nivel de la profundidad puede llevar a un aumento de los contragolpes.

• **Técnicas de uso de la electrosierra**

Observar siempre las advertencias para la seguridad y llevar a cabo las técnicas de corte más apropiadas al tipo de corte a seguir, según las indicaciones y los ejemplos señalados en las instrucciones (véase cap. 7).

**Posicionar el cable de alimentación** de modo que no quede enganchado en ramas o otros obstáculos.

• **Movimiento de la electrosierra con toda seguridad**

Cada vez que desee maniobrar o transportar la máquina, será necesario:

- apagar el motor, esperar la parada de la cadena y desconectar la máquina de la red eléctrica;
- aplicar la protección cubrebarra;
- agarrar la máquina solo por las empuñaduras y orientar la barra en la dirección contraria al sentido de la marcha.

Cuando se transporte la máquina con un vehículo, es necesario colocarla de manera que no ocasione un peligro para nadie y bloquearla firmemente.

• **Recomendaciones para los principiantes**

Antes de afrontar por primera vez un trabajo de tala y poda, es oportuno:

- haber efectuado un aprendizaje específico sobre el uso de este tipo de herramienta;
- haber leído cuidadosamente las advertencias de seguridad y las instrucciones de uso contenidas en el presente manual;
- ejercitarse en cepas en tierra o fijas en caballetes, de manera que adquiera la necesaria familiaridad con la máquina y las técnicas de corte oportunas.

## 4. MONTAJE DE LA MÁQUINA

### 1. CONTENIDO DEL EMBALAJE

El embalaje de la máquina contiene:

- la unidad motriz,
- la barra,
- la cadena,
- la protección cubrebarra;
- el sobre con suministro y documentos..

#### IMPORTANTE

*La máquina se suministra con la barra y la cadena desmontadas y con el depósito del aceite vacío.*

**¡ATENCIÓN!** *El desembalaje y la operación de acabado del montaje deben ser efectuadas sobre una superficie plana y sólida, con espacio suficiente para el desplazamiento de la máquina y de los embalajes, sirviéndose siempre de herramientas apropiadas.*

*La eliminación de los embalajes debe efectuarse según las disposiciones locales vigentes.*

### 2. MONTAJE DE LA BARRA Y DE LA CADENA

**¡ATENCIÓN!** *Llevar siempre guantes robustos de trabajo para manejar la barra y la cadena. Prestar la máxima atención en el montaje de la barra y de la cadena para no poner en peligro la seguridad y la eficiencia de la máquina; en caso de dudas contacte a su Distribuidor.*

Antes de montar la barra, asegúrese de que el freno de la cadena no se haya introducido; esto se obtiene cuando la protección anterior de la mano está completamente tirada hacia atrás, hacia el cuerpo máquina.

**¡ATENCIÓN!** *Asegúrese de que la máquina no esté conectada a la toma de corriente.*

- Desatornillar la manija (1) y extraer el cárter, para acceder al piñón de desplazamiento y a la base de la barra (Fig. 1).
- Montar la cadena en la barra, prestando atención a respetar el sentido de desplazamiento; si la punta de la barra constara de piñón de envío, controle que las manijas de desplazamiento de la cadena se introducen correctamente en las bases del piñón (Fig. 2).
- Montar la barra (2) introduciendo el prisionero en el orificio de la barra a través del dispositivo de tensado (2a) y retroceder la barra hacia la parte posterior del cuerpo máquina (Fig. 3).
- Enrollar la cadena alrededor del piñón de arrastre (Fig. 4) y empujar la barra hacia delante para obtener un primer pretensado de la cadena
- Volver a montar el cárter, enroscando el asa (1) sin apretarla.
- Girar la abrazadera (3) en sentido horario hasta obtener la tensión correcta de la cadena (Fig. 5)
- Levantando la barra, apretar a fondo el asa (1) (Fig. 6).

## 5. PREPARACIÓN AL TRABAJO

### 1. CONTROL DE LA MÁQUINA

**¡ATENCIÓN!** *Asegúrese de que la máquina no esté conectada a la toma de corriente.*

Antes de empezar el trabajo es necesario:

- controlar que la tensión y frecuencia de la red eléctrica corresponde a lo indicado en la "Etiqueta Matricula" (véase cap. 1 - 10.8);
- controlar que no haya tornillos aflojados en la máquina y en la barra;
- controlar que la cadena esté tensada correctamente, afilada y sin daños;
- controlar que las empuñaduras y protecciones de la máquina estén limpias y secas y correctamente

- montadas y fijadas en la máquina firmemente;
- controlar la eficiencia del freno cadena;
- controlar que la palanca interruptor y el pulsador de seguridad deberán tener un movimiento libre, no forzado y al soltar la palanca deberán volver automática y rápidamente a la posición neutra;
- controlar que la palanca interruptor deberá permanecer bloqueada si no se presiona la palanca de seguridad;
- controlar que los pasos del aire de enfriamiento no estén obstruidos de serrín o residuos;
- controlar que el cable de alimentación y la alargadera no estén dañados;
- controlar que el nivel del aceite de la cadena no esté por debajo de la señal «MÍN» y llenar, si fuera necesario, hasta casi 1 cm desde el borde del tapón rosado.

## 2. CONTROL DE LA TENSIÓN DE LA CADENA

**¡ATENCIÓN!** Asegúrese de que la máquina no esté conectada a la toma de corriente.

- Aflojar la manija (1). (Fig. 5).
- Actuar oportunamente en la abrazadera (3) hasta obtener la correcta tensión de la misma (Fig. 5).
- Levantando la barra, apretar a fondo la manija (1) (Fig. 6).

La tensión es correcta cuando, agarrando la cadena por mitad de la barra, las mallas de desplazamiento no salen de la guía (Fig. 7).

Mantener presionado el interruptor y el pulsador de seguridad para aflojar el freno, luego con la ayuda de un destornillador, desplazar la cadena a lo largo de las guías, para asegurarse de que el desplazamiento se efectúe sin esfuerzos excesivos.

## 3. CONTROL DEL FRENO CADENA

Esta máquina está dotada de un doble sistema de frenado que interviene en dos situaciones:

- Cuando se suelta la palanca del interruptor**, entra automáticamente en acción un freno que disminuye y para el movimiento de la cadena, con el objetivo de prevenir el peligro de daño que se puede verificar si la cadena siguiese girando después del apagado.
- En el caso de golpes de retorno (contragolpes) durante el trabajo**, después de un contacto anómalo de la punta de la barra, con un desplazamiento violento hacia arriba que lleva a que la mano choque con la protección anterior. En este caso, la acción del freno bloquea el movimiento de la cadena y es necesario desbloquearlo manualmente para desconectarlo.

Este freno puede accionarse manualmente, empujando hacia adelante la protección anterior. Para soltar el freno, tirar de la protección delantera hacia la empuñadura hasta advertir el disparo automático.

Para comprobar la eficiencia del freno es necesario:

- Poner en marcha el motor, asiendo la máquina por la empuñadura anterior y empujar hacia delante con el pulgar la protección anterior de la mano, en dirección de la barra.
- Cuando se introduzca el freno, soltar la palanca del interruptor.

La cadena se parará instantáneamente cuando se introduzca el freno.

**¡ATENCIÓN!** No use la máquina si el freno de cadena no funciona correctamente y contacte a su Distribuidor para los controles necesarios.

## 4. LUBRIFICANTE DE LA CADENA

**IMPORTANTE** Utilizar exclusivamente aceite específico para motosierras y aceite adhesivo para motosierras. No use aceite con impurezas, para no obstruir el filtro en el depósito y dañar la bomba del aceite irremediablemente.

**IMPORTANTE** El aceite específico para la lubricación de la cadena es biodegradable. El uso de un aceite mineral o de aceite para motores causa daños en el ambiente.

El uso de un aceite de buena calidad es fundamental para obtener una eficaz lubricación de los órganos de corte; un aceite usado de poca calidad pone en peligro la lubricación y reduce la duración de la cadena y de la barra.

**IMPORTANTE** Antes de cada uso de la máquina siempre es conveniente verificar el nivel y llenar hasta casi 1 cm del borde del tapón roscado. El nivel del aceite no debe descender por debajo de la señal «MIN».

**NOTA** Para llenar de aceite, es conveniente apoyar la máquina sobre el lado derecho, de modo que el tapón roscado se encuentre en posición vertical.

## 5. CONEXIONES ELÉCTRICAS

**¡PELIGRO!** Humedad y electricidad no son compatibles.

- La manipulación y la conexión de los cables eléctricos deben efectuarse en ambiente seco.
- No ponga nunca en contacto una toma eléctrica o un cable con una zona mojada (charco o terreno húmedo).

Los cables de extensión deberán ser de calidad no inferior al tipo **H07RN-F** o **H07VV-F** con una sección mínima de 1,5 mm<sup>2</sup> y una longitud máxima aconsejada de 30 m.

No enrolle el cable de prolongación durante el trabajo, para evitar que se sobrecaliente.

**⚠ ¡PELIGRO!** *La conexión permanente de cualquier aparato eléctrico a la red eléctrica del edificio debe realizarse por un electricista especializado, conforme a las normativas vigentes. Un conexión incorrecta puede provocar serios daños personales incluso la muerte.*

**⚠ ¡PELIGRO!** *Alimente el aparato mediante un diferencial (RCD - Residual Current Device) con una corriente de disparo no superior a 30 mA.*

**IMPORTANTE** *Para evitar interrupciones en el suministro de corriente eléctrica:*

- verificar que la capacidad global de la instalación eléctrica sea la adecuada;
- conectar la maquinaria a una toma de corriente con amperaje suficiente;
- evitar el uso contemporáneo de otros aparatos eléctricos de alta absorción.

## 6. PUESTA EN MARCHA - PARADA DEL MOTOR

### PUESTA EN MARCHA DEL MOTOR (Fig.12)

Antes de poner en marcha el motor:

- Enganchar el cable de extensión (1) al sujeta-cable que se encuentra en la empuñadura posterior.
- Conectar ANTES el enchufe del cable de alimentación (2) a la alargadera (3) y DESPUÉS la alargadera a la toma de corriente (4).
- Extraer la protección cubrebarra.
- Asegúrese que la cuchilla no toque el terreno u otros objetos.

Para poner en marcha el motor (Fig.12):

1. Desconectar el freno cadena (5) (protección anterior de la mano tirada hacia la empuñadura anterior).
2. Sujetar fuertemente la máquina con dos manos.
3. Presionar el pulsador de seguridad (6) y accionar al interruptor (7).

### NOTA

*Soltando el interruptor, el pulsador de seguridad se desbloquea y el motor se para*

**⚠ ¡ATENCIÓN!** *La parada de la cadena puede efectuarse cualquier segundo después del apagado del motor.*

### PARADA DEL MOTOR

Para parar el motor:

- Soltar el interruptor (7).
- Desconectar ANTES la extensión (3) de la toma de corriente (4) y DESPUÉS el cable de alimentación (2) de la máquina de la alargadera (3).

## 7. USO DE LA MÁQUINA

**⚠ ¡ATENCIÓN!** *Para su seguridad y la de los demás:*

- 1) *No use la máquina sin haber leído antes atentamente las instrucciones. Familiarizarse con los mandos y el uso apropiado de la máquina. Aprender a parar rápidamente el motor.*
- 2) *Utilizar la máquina para la finalidad a la que ha sido destinada, es decir, para "la tala, el corte y la poda de árboles de dimensiones indicadas en la longitud de la barra" u objetos de madera de sí-miles características. Cualquier otro empeo*

*puede considerarse peligroso y causar daños a la máquina, como el uso de accesorios no específicamente citados en el presente manual. Es inapropiado (como ejemplo, pero no solo):*

- regularización de setos;
- trabajos de entalladura;
- seccionar bancadas, cajas y embalajes en general;
- seccionar muebles o todo lo que contenga clavos, tornillos u otro género de componentes metálicos;
- efectuar trabajos de carnicería;
- usar la máquina como palanca para elevar, desplazar o partir objetos;
- usar la máquina bloqueada en soportes fijos.

- 3) **Recuerde que el operador o el usuario es el responsable de los accidentes e imprevistos que se pudieran ocasionar a otras personas o a sus propiedades.**
- 4) **Lleve ropa adecuada durante el trabajo. Su Distribuidor puede suministrarle informaciones sobre los materiales de seguridad más apropiados para garantizar la seguridad en el trabajo. Utilizar guantes antivibraciones. Todas las precauciones mencionadas anteriormente no garantizan la prevención del riesgo del fenómeno de Raynaud o del síndrome del túnel carpiano. Por lo tanto se aconseja a quien usa esta máquina durante largos períodos, que controle regularmente la condición de las manos y de los dedos.**  
Si algunos de los síntomas indicados aparecieran, consulte un médico inmediatamente.
- 5) **La instalación eléctrica de esta máquina genera un campo electromagnético de modesta entidad, pero que no excluye la posibilidad de interferencia en el funcionamiento de dispositivos médicos activos o pasivos colocados al operador, con consiguientes posibles graves riesgos para su salud. A los portadores de dichos dispositivos médicos, se les recomienda que consulten un médico o contacten con el fabricante de los mismos dispositivos, antes de usar la máquina.**
- 6) **Trabajar sólo a la luz del día o con una buena luz artificial.**
- 7) **Prestar la máxima atención en los trabajos realizados en proximidad a cercas metálicas.**
- 8) **Evite que la cadena toque el cable eléctrico. Utilice el sujeta-cable para evitar que el cable de prolongación se desconecte accidentalmente, asegurándose al mismo tiempo de la correcta introducción en la toma. No toque nunca el cable eléctrico bajo tensión si estuviera mal aislado. Si la prolongación se dañase durante el uso, no toque el cable y desconecte inmediatamente la prolongación de la red eléctrica.**
- 9) **Evite el choque violento de la barra contra cuerpos extraños y las posibles proyecciones de material causado por el desplazamiento de la cadena.**
- 10) **Parar el motor y desconectar la máquina de la red eléctrica:**
  - cada vez que se deje la máquina sin vigilancia;
  - antes de controlar, limpiar o trabajar con la máquina;
  - después de golpear un cuerpo extraño. Verificar los posibles daños y efectuar las reparaciones necesarias antes de usar nuevamente la máquina;
  - si la máquina empieza a vibrar de forma anómala (buscar la causa de las vibraciones inmediatamente y proveer a los controles necesarios en un Centro Especializado).
  - cuando la máquina no se utiliza.

**IMPORTANTE**

Recuerde siempre que una electrosierra usada incorrectamente puede ser un disturbio para los demás y tener un fuerte impacto en el ambiente.

Por el respeto de los demás y del ambiente:

- Evite usar la máquina en ambientes y horarios que pueden ser de disturbio.
- Efectuar escrupulosamente las normas locales para la eliminación de los materiales después del corte.
- Seguir escrupulosamente las normas locales para la eliminación de aceites, partes deterioradas o cualquier elemento de fuerte impacto ambiental.
- Durante el trabajo, se dispersa en el ambiente una cierta cantidad de aceite, necesario para la lubricación de la cadena, por esta razón, usar solo aceites biodegradables, específicos para este uso.
- Para evitar el riesgo de incendio, no deje la máquina con el motor caliente entre las hojas o la hierba seca.

**¡ATENCIÓN!**

El uso de la máquina para la tala y la poda requiere un específico aprendizaje.

## 1. CONTROLES A SEGUIR DURANTE EL TRABAJO

### • Control de la tensión de la cadena

Durante el trabajo, la cadena sufre un progresivo alargamiento, y por lo tanto es necesario comprobar frecuentemente su tensión.

**IMPORTANTE**

Durante el primer periodo de uso (o después de sustituir la cadena) es necesario que el control se efectúe con mayor frecuencia, a causa del asiento de la cadena.

**¡ATENCIÓN!**

No trabaje con la cadena aflojada, podría provocar situaciones de peligro en el caso en el que la cadena saliera de las guías.

Para regular la tensión de la cadena, actúe como se indica en el Cap. 5.2.

### • Parada durante el trabajo

Esta máquina está equipada con un interruptor de protección contra sobrecargas. Si la cadena se bloqueara (por ejemplo, por bloqueo del dispositivo de corte, por suciedad de los dientes de la cadena o sobrecarga en

el corte) el interruptor de sobrecarga interrumpe automáticamente la alimentación de la corriente, para proteger la electrosierra.

**IMPORTANTE**

*El interruptor interviene cuando la corriente de desenganche supera 30-35 A, y puede restablecerse manualmente presionado el pulsador correspondiente (☛ 1.15) después de 30 segundos del completo enfriamiento.*

- **Control del flujo de aceite**

**IMPORTANTE**

*No utilice la máquina si no estuviera lubricada! El nivel del aceite en el depósito se ve a través del indicador transparente. Asegúrese de llenar el depósito del aceite cada vez que use la máquina.*

**⚠ ¡ATENCIÓN!**

*Asegúrese de que la barra y la cadena estén bien colocadas cuando se efectúe el control del flujo del aceite.*

Ponga en marcha el motor y controle que el aceite de la cadena se vierte como se indica en la figura (Fig. 13).

## 2. MODALIDAD DE USO Y TÉCNICAS DE CORTE

Antes de afrontar por primera vez un trabajo de tala y poda, es conveniente ejercitarse en cepas en tierra o fijas en caballetes, para familiarizarse con la máquina y con las técnicas de corte más oportunas.

**⚠ ¡ATENCIÓN!**

*Durante el trabajo, la máquina deberá estar siempre sujeta firmemente con las dos manos.*

**⚠ ¡ATENCIÓN!**

*Parar rápidamente el motor si la cadena se bloquea durante el trabajo. Preste atención siempre al contragolpe (kickback) que puede verificarse si la barra encuentra un obstáculo.*

- **Tala de un árbol**

- Cuando dos o más personas llevan a cabo al mismo tiempo operaciones de seccionamiento y de tala, dichas operaciones deben ser desarrolladas en zonas separadas por una distancia equivalente a al menos dos veces la altura del árbol talado. Conviene no talar los árboles de modo que se pongan en peligro las

personas, colisione con una línea eléctrica o provoque cualquier daño material. Si el árbol entrase en contacto con una línea de distribución de la red, conviene comunicarlo inmediatamente a la empresa responsable de la red.

- Conviene que el operador de la sierra de cadena se mantenga cuesta arriba del terreno en el cual es probable que el árbol rodará o caerá después de ser talado.
- Predisponga una salida sin obstáculos antes de proceder con los cortes. Conviene que la salida esté hacia atrás y diagonalmente detrás de la línea prevista de caída, como se ilustra en la Fig. 15.
- Antes de proceder con la tala, es necesario tomar en consideración la inclinación natural del árbol, la parte en la cual las ramas son más grandes y la dirección del viento, para evaluar el modo en el que el árbol caerá.
- Eliminar del árbol la suciedad, las piedras, los trozos de corteza, los clavos, las puntas metálicas y los hilos.

- **Incisión en la base**

Efectuar la incisión en 1/3 del diámetro del árbol, perpendicularmente a la dirección de la caída, como se ilustra en la Fig 16.

Efectuar en primer lugar la incisión horizontal inferior.

Esto permitirá evitar apretar la cadena dentada o la barra de guía cuando se efectúa la segunda incisión.

- **Corte posterior de tala**

- Realizar el corte posterior de tala a un nivel superior de al menos 50 mm a la incisión horizontal como se ilustra en la Fig. 16. Mantener el corte posterior de tala paralelo a la incisión horizontal. Realizar el corte posterior de tala dejando suficiente leña que sirva como bisagra. La leña de bisagra impide el movimiento de torsión del árbol y su caída en la dirección equivocada. No efectúe cortes a través de la bisagra.
- Cuando la tala se acerca a la bisagra, el árbol empieza a caer. Si existe algún riesgo de que el árbol no caiga en la dirección deseada o que pueda desequilibrarse hacia atrás y plegar la cadena dentada, parar el corte antes de haber completado el corte posterior de tala y utilizar cuñas de madera, de plástico o de aluminio para abrir el corte y que caiga el árbol a lo largo de la línea de caída deseada.
- Cuando el árbol empieza a caer retirar la sierra de cadena del corte, parar el motor, posar en el suelo la sierra de cadena y a continuación tomar la vía de salida prevista. Es necesario estar alerta por las caídas de ramas desde arriba y prestar atención a donde poner los pies.



### • Podar las ramas de un árbol

Podar significa quitar las ramas de un árbol caído. Cuando se poda, es necesario dejar las ramas inferiores, más grandes, para sostener el tronco en el suelo. Quitar las pequeñas ramas con un único golpe como se indica en la Fig. 17. Es mejor cortar las ramas bajo tensión partiendo de abajo hacia arriba para evitar plegar la sierra de cadena.

**⚠ ¡ATENCIÓN!** *Preste atención a los puntos de apoyo de la rama en el terreno, a la posibilidad de que esté tensada, a la dirección que puede asumir la rama durante el corte y a la posible inestabilidad del árbol después de que la rama se haya cortado.*

### • Seccionar un tronco

Seccionar significa cortar un tronco por su longitud. Es importante asegurarse que su apoyo sobre los pies sea firme y que su peso esté repartido igualmente en ambos pies. Si es posible, conviene elevar y sostener el tronco por medio de ramas, troncos o cepos. Seguir las direcciones simples para facilitar el corte.

- Cuando el tronco apoya en toda su longitud como se ilustra en la Fig. 18A, se corta desde arriba (seccionamiento superior).
- Cuando el tronco apoya solo sobre una extremidad como se ilustra en la Fig. 18B, es necesario cortar 1/3 del diámetro del lado colocado debajo (seccionamiento inferior). Sucesivamente efectúe el corte final, realizando el seccionamiento superior para encontrar el primer corte.
- Cuando el tronco apoya sobre ambas extremidades, como se ilustra en la Fig. 18C, es necesario cortar 1/3 del diámetro a partir de la parte superior (seccionamiento superior). A continuación proceder con el corte final efectuando el seccionamiento inferior de los 2/3 inferiores para encontrar el primer corte.
- El corte de un tronco es más fácil gracias al uso del fiador (Fig. 18D).
  - Introducir el fiador en el tronco y, haciendo palanca en el fiador, realice con la motosierra un movimiento de arco que permita que la barra penetre en la madera.
  - Repita más veces la operación, si fuera necesario, desplazando el punto de apoyo del fiador.
- Cuando se secciona un tronco sobre una pendiente, es necesario situarse siempre en la dirección opuesta, como se ilustra en la Fig. 19. Durante la operación, cuando se está completando el corte, para mantener el control, la presión de corte debe ser reducida sin dejar de agarrar las empuñaduras de la sierra. La sierra no deberá entrar en contacto con el suelo.

Una vez terminado el corte, esperar que la sierra de cadena se pare antes de retirarla. Apagar siempre el motor cuando se desplace de un árbol a otro.

## 3. FINAL DEL TRABAJO

**⚠ ¡ATENCIÓN!** *Asegúrese de que la máquina no esté conectada a la toma de corriente.*

Con el trabajo acabado:

- Parar el motor como se indica precedentemente (Cap. 6).
- Esperar la parada de la cadena y dejar que se enfríe la máquina.
- Limpiar de la cadena cualquier resto de serrín o depósitos de aceite.
- En caso de mucha suciedad o resinación, desmontar la cadena y colocarla durante algunas horas en un contenedor con un detergente específico. Luego enjuagarla con agua limpia y tratarla con un spray anticorrosión adecuado, antes de volver a montarla en la máquina.
- Montar la protección cubrebarra, antes de guardar la máquina.

**⚠ ¡ATENCIÓN!** *Dejar enfriar el motor antes de colocar la máquina en cualquier ambiente. Para reducir el riesgo de incendio, libere la máquina de residuos de serrín, ramas, hojas o grasa excesiva, no deje contenedores con los materiales del corte en el interior de un local.*

## 8. MANTENIMIENTO Y CONSERVACIÓN

**⚠ ¡ATENCIÓN!** *Para su seguridad y la de los demás:*

- *Un correcto mantenimiento es fundamental para conservar a lo largo del tiempo la eficiencia y la seguridad de empleo originales de la máquina.*
- *Mantener bien apretados tuercas y tornillos para asegurarse que la máquina esté siempre en condiciones seguras de funcionamiento.*
- *No utilice jamás la máquina con piezas desgastadas o dañadas. Las piezas dañadas se deben sustituir, nunca reparar.*
- *Utilizar sólo recambios originales. Las piezas de calidad inferior pueden dañar la máquina y atentar contra su seguridad.*

**⚠ ¡ATENCIÓN!** *Durante las operaciones de mantenimiento:*

- *Desconectar la máquina de la red eléctrica.*
- *Usar guantes protectivos en las operaciones relativas a la barra y a la cadena.*
- *Tener montadas las protecciones de la barra, excepto en los casos de intervenciones en la misma barra o en la cadena.*
- *No elimine en el ambiente aceites u otro material contaminante.*

### 1. ENFRIAMIENTO DEL MOTOR

Para evitar el sobrecalentamiento y averías en el motor, las rejillas de aspiración del aire de enfriamiento deben mantenerse siempre limpias y libres de serrín y residuos.

### 2. FRENO CADENA

Controlar frecuentemente la eficacia del freno cadena.

### 3. PIÑÓN CADENA (Fig. 20)

Controlar frecuentemente el estado del piñón y cambiarlo cuando el desgaste supere 0,5 mm.

No monte una cadena nueva con un piñón desgastado o viceversa.

### 4. PERNO TOPE CADENA

Este perno es un importante elemento de seguridad, ya que impide movimientos incontrolados de la cadena, en caso de rotura o aflojamiento.

Controlar frecuentemente las condiciones del perno y sustitúyalo si estuviera dañado.

### 5. FIJACIONES

Controlar periódicamente la fijación de todos los tornillos y de las tuercas y que las empuñaduras estén fijadas firmemente.

### 6. AFILADO DE LA CADENA

**⚠ ¡ATENCIÓN!** *Por razones de seguridad y eficiencia, es muy importante que los órganos de corte estén bien afilados. Todas las operaciones que conciernen a la cadena y a la barra son trabajos que requieren una específica competencia además del empleo de herramientas especiales para poder efectuarse correctamente; por razones de seguridad, contactar con su Distribuidor*

El afilado es necesario cuando:

- El serrín es como el polvo.
- Es necesario una fuerza mayor para cortar.
- El corte no es rectilíneo.
- Las vibraciones aumentan.

El afilado efectuado en un centro especializado, se realiza con equipos especiales que aseguran una mínima extracción de material y un afilado constante en todos los elementos cortantes.

La cadena debe sustituirse cuando:

- La longitud del elemento cortante se reduce a 5 mm o menos;
- el juego de las mallas en los remaches es excesivo.

### 7. VACIADO Y LIMPIEZA DEL DEPÓSITO DEL ACEITE (solo en el caso de uso de aceite biológico para cadenas)

El uso de algunos tipos de aceite biológico puede provocar depósitos e incrustaciones después de un cierto periodo de uso.

En este caso, antes de guardar la máquina durante un largo periodo de inactividad.

- desmontar la cadena y la barra;
- vaciar el depósito del aceite;
- sumergir en el depósito un líquido detergente especial, hasta casi mitad del nivel máximo;

- cerrar el tapón del depósito y poner en funcionamiento la máquina hasta que salga totalmente el detergente.

Recuerde efectuar el llenado del aceite, antes de usar de nuevo la máquina.

## 8. MANTENIMIENTO DE LA BARRA

Para evitar un desgaste asimétrico de la barra, será necesario invertirla periódicamente.

Para mantener la eficiencia de la barra es necesario (Fig. 21):

- Engrasar con la jeringuilla correspondiente los cojinetes del piñón de envío (si estuviera presente).
- Limpiar la ranura de la barra con el raspador correspondiente.
- Limpiar los orificios de lubricación.
- Con una lima plana, extraer las rebabas de los lados e igualar los posibles desniveles entre las guías.

La barra debe sustituirse cuando (Fig. 21):

- la profundidad de la ranura resulte inferior a la altura de las mallas de desplazamiento (que no deben nunca tocar el fondo);
- la pared interna de la guía esté desgastada hasta el punto de inclinar lateralmente la cadena.

Para evitar un desgaste asimétrico de la barra, será necesario invertirla periódicamente.

Si fuera necesario volcar o sustituir la barra, proceder de la siguiente manera (Fig. 22):

- extraer el cárter y desmontar la cadena y la barra, siguiendo al contrario las fases indicadas en el cap 4.2;
- con un destornillador de cruz, desatornillar el tornillo (1) y extraer el dispositivo de tensado (2), prestando atención a no perder el anillo de goma (3);

### IMPORTANTE

*A la rosca del tornillo se le ha aplicado en origen un producto "protección-rosca" para impedir el desenroscado accidental; por lo tanto la eliminación del tornillo requiere un esfuerzo notable y conviene que se efectúe con un destornillador de dimensiones adecuadas, bloqueando la barra en una mordaza.*

- volver a montar el dispositivo de tensado (2) en el otro lado de la barra volcada o en la nueva barra, prestando atención a volver a colocar el anillo de goma (3);
- aplicar una pequeña cantidad de un producto "protección-rosca" en dos o tres roscas del tornillo (1) (siguiendo las indicaciones del fabricante), luego apretar a fondo el tornillo (1);
- volver a montar la barra, la cadena y el cárter, siguiendo las fases indicadas en el cap 4.2.

## 9. CABLES ELÉCTRICOS

**¡ATENCIÓN!** *Compruebe periódicamente el estado de los cables eléctricos o cambiarlos si estuvieran deteriorados o su aislamiento resultase dañado.*

El cable de alimentación de la máquina, si estuviera dañado, debe ser sustituido únicamente con un recambio original, por su distribuidor o un centro autorizado.

## 10. INTERVENCIONES EXTRAORDINARIAS

Cada operación de mantenimiento no incluida en este manual deberá efectuarse exclusivamente por su Distribuidor.

Operaciones efectuadas en estructuras inadecuadas o por personas no cualificadas conllevan el vencimiento de toda forma de garantía.

## 11. CONSERVACIÓN

La máquina deberá conservarse en un lugar seco, protegida de la intemperie, con la protección del cubrebarra montado correctamente.

## 9. INCONVENIENTES Y SOLUCIONES

### IMPORTANTE

*La lectura atenta de las informaciones contenidas en este Manual suministra un buen conocimiento de la máquina y la guía que sigue permite identificar y afrontar las situaciones de funcionamiento más comunes. Para cualquier otro inconveniente o problema, contactar con un Centro de Asistencia Autorizado.*

#### • La máquina no arranca:

- verificar que haya tensión en la toma de corriente;
- verificar que el cable de alimentación o la extensión estén íntegros.
- verificar que el interruptor funcione correctamente y proveer con la sustitución por parte del Distribuidor

#### • Pocas prestaciones

- controlar el sentido de montaje de la cadena,
- controlar el afilado de la cadena y/o el estado de desgaste de los cortantes (contactar con el Distribuidor para efectuar las intervenciones oportunas).

#### • La cadena no gira:

- verificar que la protección anterior esté colocada hacia atrás.

#### • El aceite no corre:

- verificar que haya aceite en el depósito y, eventualmente, proveer con la limpieza (☛ 8.7).

#### • Formación de chispas:

- contactar con el Distribuidor para un control del motor y de los cepillos.

## 10. ACCESORIOS

La tabla contiene la lista de todas las combinaciones posibles entre barra y cadena, con la indicación de las que se pueden utilizar en cada máquina, marcados con el símbolo “\*”.

**⚠ ¡ATENCIÓN!** *Dado que la elección, la aplicación y el uso de la barra y de la cadena son ac-*

*tos llevados a cabo por el usuario en su total autonomía de juicio, este asume también las responsabilidades consecuentes por daños de cualquier naturaleza que derivan de dichos actos. En caso de dudas o escaso conocimiento sobre las especificaciones de cada barra o cadena, es necesario contactar al propio vendedor o a un centro de jardinería específico.*

### Combinaciones de barra y cadena

| Paso | BARRA                        |                                    |             | CADENA  |
|------|------------------------------|------------------------------------|-------------|---------|
|      | Longitud<br>Pulgadas<br>/ cm | Anchura ranura<br>Pulgadas<br>/ mm | Código      | Código  |
| 3/8" | 16" / 40 cm                  | 0,050" / 1,3 mm                    | 123900368/0 | 4113765 |

Geachte Klant,

wij danken u voor het feit dat u de voorkeur hebt gegeven aan onze producten en wij hopen dat het gebruik van deze machine u zeer tevreden zal stellen en dat zij volledig aan uw verwachtingen zal voldoen. Deze handleiding is geschreven om u vertrouwd te maken met uw machine en om u in staat te stellen haar op de beste en de meest veilige manier te gebruiken: vergeet niet dat deze handleiding een integrerend deel van de machine is, bewaar deze binnen handbereik zodat u haar op elk gewenst moment kunt raadplegen en zorg ervoor dat ze de machine altijd vergezelt ook als u de machine verkoopt of uitleent.

Deze nieuwe machine is ontworpen en gemaakt in overeenstemming met de geldende voorschriften en is volkomen veilig en betrouwbaar indien zij wordt gebruikt overeenkomstig de aanwijzingen in deze handleiding (voorzien gebruik); het gebruik voor andere doeleinden of het niet in acht nemen van de aangegeven veiligheids-, gebruiks-, onderhouds- en reparatievoorschriften wordt als "oneigenlijk gebruik" beschouwd en brengt verval van, zowel de garantie, als de aansprakelijkheid van de fabrikant teweeg waardoor de gebruiker zelf verantwoordelijk is voor schade of letsel die hijzelf of anderen oplopen.

Mocht u verschillen tegenkomen tussen wat beschreven is en de machine die u bezit, denk er dan aan dat, aangezien het product continu verbeterd wordt, de in deze handleiding opgenomen gegevens zonder voorafgaande kennisgeving en zonder dat de fabrikant verplicht is de handleiding te updaten gewijzigd kunnen worden, waarbij de essentiële kenmerken met het oog op de veiligheid en de werking evenwel onveranderd blijven. Neem in geval van twijfel contact op met uw verkoper. Wij wensen u een prettig gebruik van de machine toe!

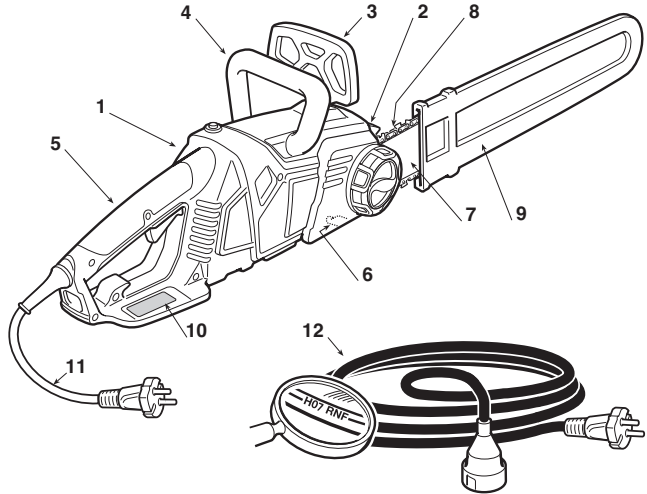
## INHOUDSOPGAVE

|  |    |
|--|----|
| 1. Identificatie van de hoofdcomponenten ..... | 2  |
| 2. Symbolen .....                              | 3  |
| 3. Veiligheidsvoorschriften .....              | 4  |
| 4. Montage van de machine .....                | 6  |
| 5. Voorbereiding .....                         | 6  |
| 6. Starten - Uitschakelen motor .....          | 8  |
| 7. Gebruik van de machine .....                | 8  |
| 8. Onderhoud en opslag .....                   | 12 |
| 9. Storingen en oplossingen .....              | 14 |
| 10. Accessoires .....                          | 14 |

# 1. IDENTIFICATIE VAN DE HOOFDCOMPONENTEN

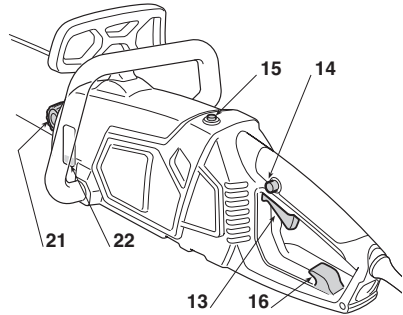
## BELANGRIJKSTE ONDERDELEN

1. Motor
2. Pal
3. Voorste handbescherming
4. Voorste handgreep
5. Achterste handgreep
6. Pin vergrendeling ketting
7. Blad
8. Ketting
9. Bladbescherming
10. Typeplaatje
11. Voedingsnoer
12. Verlengsnoer (niet meegeleverd)



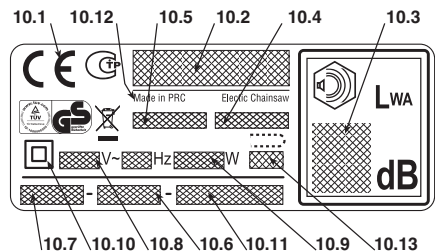
## BEDIENINGEN EN BIJVULLEN


13. Hendel schakelaar
14. Veiligheidsknop
15. Toets reset
16. Haak verlengsnoer
21. Dop oliereservoir ketting
22. Indicator niveau olie ketting



## TYPEPLAATJE

- 10.1) Conformiteitsmerk volgens de richtlijn 2006/42/EG
- 10.2) Naam en adres van de fabrikant
- 10.3) Akoestische vermogen LWA volgens de richtlijn 2000/14/EG
- 10.4) Referentiemodel van de fabrikant
- 10.5) Machinemodel
- 10.6) Serienummer
- 10.7) Bouwjaar
- 10.8) Spanning en Frequentie voeding
- 10.9) Vermogen motor
- 10.10) Dubbele isolatie
- 10.11) Artikelcode
- 10.12) Land van vervaardiging
- 10.13) Maximaal toegelaten lengte van het blad. Het is verboden langere zaagbladen te gebruiken.



 Gooi elektrische apparatuur niet bij het gewoon huishoudelijk afval. Volgens de Europese Richtlijn 2002/96/EG inzake elektrisch en elektronisch afval en de toepassing ervan overeenkomstig de nationale wetgeving, moet de afgedankte elektrische apparatuur apart ingezameld worden voor recyclingdoeleinden. Indien de elektrische apparatuur afgedankt wordt op een afvalpark of in de ondergrond, kunnen de schadelijke stoffen de waterlaag bereiken en in de voedingsketen terecht komen, met nadelige gevolgen voor uw gezondheid en welzijn. Voor meer informatie over de afhandeling van dit product, contacteer de instantie die bevoegd is voor de verwerking van het huishoudelijk afval of uw Verkooper.

| Maximale waarden voor geluid en trillingen [1]                |                    |        |
|---|--------------------|--------|
| Geluidsdruk niveau aan het oor van de bediener (EN ISO 22868) | dB(A)              | 84,92  |
| - Meetonzekerheid (2006/42/EG - EN 27574)                     | dB(A)              | 3      |
| Gemeten geluidsniveau (EN ISO 22868)                          | dB(A)              | 104,92 |
| - Meetonzekerheid (2006/42/EG - EN 27574)                     | dB(A)              | 3      |
| Trillingsniveau (ISO 22867)                                   | m/sec <sup>2</sup> | 3,838  |
| - Meetonzekerheid (2006/42/EG - EN 12096)                     | m/sec <sup>2</sup> | 1,5    |
| TECHNISCHE GEGEVENS   |                    |        |
| Spanning voeding  | V~                 | 230    |
| Frequentie voeding  | Hz                 | 50     |
| Vermogen motor  | W                  | 2400   |
| Lengte staaf  | cm                 | 40     |
| Snelheid ketting  | m/sec              | 13,5   |
| Gewicht   | kg                 | 5,3    |
| Olie  | ml                 | 230    |

[1] **Waarschuwing:**  
 De aangegeven trillingswaarde is met een gestandaardiseerde uitrusting bepaald en kan zowel gebruikt worden voor de vergelijking met andere elektrische apparatuur als voor een voorlopige schatting van de lading door middel van de trillingen.

**LET OP:**  
 De waarde van de trillingen kan variëren in functie van het gebruik van de machine en zijn uitrusting en hoger zijn dan de aangegeven waarde. De veiligheidsmaatregelen ter bescherming van de gebruiker moeten bepaald worden door zich te baseren op de schatting van de lading veroorzaakt door de trillingen onder de werkelijke gebruiksomstandigheden. Hiervoor moeten alle fases van de werkingscyclus in beschouwing genomen worden zoals bijvoorbeeld het uitzetten en de onbelaste werking.

## 2. SYMBOLEN



- 1) Voordat u deze machine in gebruik neemt, eerst de handleiding lezen.
- 2) 3) De persoon die deze machine dagelijks in normale omstandigheden gebruikt kan blootgesteld zijn aan een geluidsniveau van 85 dB (A) of hoger. Draag een veiligheidsbril en oorbeschermingen.
- 4) Niet blootstellen aan de regen (of vocht).
- 5) De stekker onmiddellijk uit het stopcontact halen indien het snoer (of verlengsnoer) beschadigd of doorgesneden is.
- 6) Maximaal toegelaten lengte van het blad. Het is verboden langere zaagbladen te gebruiken.

### TOELICHTENDE SYMBOLEN OP DE MACHINE (indien aanwezig)



11) Montagerichting ketting

12) Looprichting ketting

13) Draairichting om het blad los (a) of vast (b) te zetten

## 3. VEILIGHEIDSVOORSCHRIFTEN

### HOE DE HANDLEIDING LEZEN

In de tekst van de handleiding worden enkele paragrafen, die gegevens van bijzonder belang bevatten, gekenmerkt door diverse symbolen die de volgende betekenis hebben

#### OPMERKING

of

#### BELANGRIJK

*Verstrekt nadere gegevens of andere elementen ter aanvulling op hetgeen daarvoor vermeld is, om te voorkomen dat de machine beschadigd wordt of er schade veroorzaakt wordt.*

#### LET OP!

**Gevaar van persoonlijk letsel of letsel aan anderen in geval van niet inachtneming.**

#### GEVAAR!

**Kans op ernstig persoonlijk letsel of ernstig letsel aan anderen met gevaar voor dodelijke ongelukken, in geval van niet inachtneming.**

### ALGEMENE VEILIGHEIDSVOORSCHRIFTEN OOR DE ELEKTRISCHE GEREEDSCHAPPEN

#### LET OP!

**Lees alle veiligheidsvoorschriften en instructies. Het niet in acht nemen van de voorschriften en instructies kan elektrische schokken, brand en/of ernstige letsels veroorzaken.**

Bewaar alle waarschuwingen en instructies voor raadpleging in de toekomst. De term "elektrisch gereedschap" aangegeven in de voorschriften verwijst naar uw apparatuur met voeding vanaf het elektriciteitsnet.

#### 1) Veiligheid van de werkzone

- Hou de werkzone netjes en goed verlicht.** Vuile en rommelige zones bevorderen het voorkomen van ongevallen.
- Gebruik geen elektrisch gereedschap in omgevingen met ontploffingsgevaar, in aanwezigheid van ontvlambare vloeistoffen, gas of stof.** De elektrische gereedschappen genereren vonken die stof of dampen kunnen doen ontvlammen.
- Hou kinderen en omstanders uit de buurt wanneer gebruik gemaakt wordt van een elektrisch gereedschap.** Een moment van onoplettendheid kan ertoe leiden dat men de controle over de machine verlies.

#### 2) Elektrische veiligheid

- De stekker van het elektrisch gereedschap moet compatibel zijn met het stopcontact.** De stekker mag nooit gewijzigd worden. Gebruik geen adapters voor elektrische gereedschappen voorzien van een aardleiding. De niet-gewijzigde stekkers die geschikt zijn voor het stopcontact verminderen het risico voor elektrische schokken.
- Voorkom met het lichaam in contact te komen met geaarde oppervlakken, zoals buizen, radiatoren, keukens of koelkasten.** Het risico voor elektrische schokken vermindert wanneer het lichaam geaard is.
- Stel de elektrische gereedschappen niet bloot aan regen of natte omgevingen.** Water dat in een elektrisch gereedschap sijpelt verhoogt het risico voor elektrische schokken.
- Gebruik de kabel niet op oneigenlijke manier. Gebruik de kabel niet om het gereedschap te transporteren, om aan het gereedschap te trekken of om de stekker uit het stopcontact te halen.** Hou de kabel uit de buurt van warmtebronnen, olie, scherpe hoeken of bewegende onderdelen. Een beschadigde of geknelde kabel verhoogt het risico voor elektrische schokken.
- Wanneer een elektrisch gereedschap buiten gebruikt wordt, gebruik dan een verlengkabel geschikt voor gebruik buiten.**

Het gebruik van een verlengkabel geschikt voor gebruik buiten vermindert het risico voor elektrische schokken.

- Als het gebruik van een elektrisch gereedschap in een vochtige omgeving niet vermeden kan worden, gebruik dan een stopcontact beschermd met een differentiaalschakelaar (RCD-Residual Current Device).** Het gebruik van een RCD vermindert het risico voor elektrische schokken.

#### 3) Persoonlijke veiligheid

- Blijf attent, controleer wat er gaande is en gebruik altijd het gezond verstand wanneer een elektrisch gereedschap gebruikt wordt.** Gebruik het elektrisch gereedschap niet wanneer u moe bent, geneesmiddelen, alcohol of drugs gebruikt hebt. Een moment van onoplettendheid bij het gebruik van een elektrisch gereedschap kan ernstige persoonlijke letsels veroorzaken.
- Gebruik beschermende kleding.** Draag altijd een veiligheidsbril. Het gebruik van een persoonlijke beschermende uitrusting zoals een stofmasker, beschermende antislipschoenen, een veiligheidshelm of een oorbescherming voorkomt persoonlijke letsels.
- Voorkom dat de machine ongewild start. Zorg ervoor dat de schakelaar in de stand «OFF» staat vooraleer de stekker in het stopcontact te steken, om het elektrisch gereedschap vast te nemen of te transporteren.** Een elektrisch gereedschap transporteren met een vinger op de schakelaar of hem loskoppelen van het stopcontact met de schakelaar in de stand «ON» verhoogt het risico voor ongevallen.
- Verwijder alle sleutels of regelinstrumenten vooraleer het elektrisch gereedschap in te schakelen.** Een sleutel of gereedschap dat in contact blijft met een bewegend onderdeel kan persoonlijke letsels veroorzaken.
- Ga niet overhellen. Ga altijd stabiel staan en zorg ervoor dat het evenwicht niet verloren wordt.** Zo heeft men in onverwachte situaties een betere controle over het elektrisch gereedschap.
- Draag gepaste kleding. Draag geen ruime kleding of juwelen.** Hou het haar, de kleding en de handschoenen op veilige afstand van bewegende onderdelen. Loshangende kledingstukken, juwelen of lang haar kunnen gegrepen worden in de bewegende onderdelen.
- Als er delen met stofafname-installaties verbonden moeten worden, verzeker u er dan van dat ze goed verbonden en gebruikt worden.** Door het gebruik van deze inrichtingen kunnen de risico's met betrekking tot stof beperkt worden.

#### 4) Gebruik en onderhoud van het elektrisch gereedschap

- Het elektrisch gereedschap niet overbelasten. Gebruik het elektrisch gereedschap dat geschikt is voor het werk.** Met een gepast elektrisch gereedschap zal het werk beter en op veiligere wijze uit te voeren, aan de snelheid waarvoor het gereedschap ontworpen werd.
- Gebruik het elektrisch gereedschap indien de schakelaar hem niet correct kan in- en uitschakelen.** Een elektrisch gereedschap dat niet bediend kan worden met de schakelaar is gevaarlijk en moet gerepareerd worden.
- Haal de stekker uit het stopcontact vooraleer een regeling uit te voeren of accessoires te veranderen, of vooraleer het elektrisch gereedschap op te bergen.** Deze preventieve veiligheidsmaatregelen verminderen het risico voor accidentele inschakelingen van het elektrisch gereedschap.
- Hou de niet gebruikte gereedschappen buiten het bereik van kinderen en laat ze niet gebruiken door personen die niet vertrouwd zijn met het gereedschap zelf of met deze instructies.** De elektrische gereedschappen zijn gevaarlijk indien ze gebruikt worden door onervaren personen.
- Onderhoud de elektrische gereedschappen correct. Controleer of de bewegende onderdelen goed uitgelijnd zijn en vrij kunnen bewegen, of er geen delen gebroken zijn en of er andere condities zijn die een invloed kunnen hebben op de werking van het elektrisch gereedschap. Bij schade moet het gereedschap gerepareerd worden vooraleer het opnieuw**



**te gebruiken.** Vele ongevallen worden veroorzaakt door een ontoereikend onderhoud.

- f) **Alle snijonderdelen moeten scherp en schoon gehouden worden.** Wanneer de snijonderdelen altijd scherp en schoon zijn, zullen ze minder snel vastlopen en makkelijker te beheersen zijn.
- g) **Gebruik het elektrisch gereedschap en de relatieve accessoires volgens de geleverde instructies en hou rekening met de werkcondities en het type werk dat men wilt uitvoeren.** Het gebruik van een elektrisch gereedschap voor handelingen verschillend van die voorzien kan gevaarlijke situaties opleveren.

## 5) Assistentie

- a) **Laat het elektrisch gereedschap repareren door gekwalificeerd personeel en gebruik alleen originele onderdelen.** Op die manier wordt de veiligheid van het elektrisch gereedschap in stand gehouden.

## KETTINGZAAG-VEILIGHEIDSVOORSCHRIFTEN

- **Blijf met al uw lichaamsdelen uit de buurt van de zaagketting terwijl de kettingzaag in werking is.** Voor de kettingzaag te starten, controleren of de zaagketting nergens mee in aanraking komt. Als u even niet oplet terwijl u de kettingzaag gebruikt, kan uw kleding of lichaam in de zaagketting verstrikt raken.
- **Pak met uw rechter hand de achterste handgreep vast en met uw linkerhand de voorste handgreep.** Nooit de kettingzaag andersom vastpakken omdat dan het risico op persoonlijk letsel toeneemt.
- **Draag een veiligheidsbril en oorbeschermingen. Verder wordt een beschermhelm aanbevolen en beschermerschoenen en handschoenen.** Door het dragen van geschikte beschermkleding verlaagt u de kans op verwondingen die veroorzaakt kunnen worden door wegspringend houtafval of het per ongeluk in aanraking komen met de zaagketting.
- **Gebruik de kettingzaag niet in een boom.** Het gebruik van een kettingzaag terwijl u in een boom geklommen bent, kan verwondingen veroorzaken.
- **Ga altijd op een goed steunpunt staan en laat de kettingzaag alleen draaien als u op een stevig, veilig en vlak oppervlak staat.** Als u op een gladde of instabiele ondergrond staat, zoals bijvoorbeeld een ladder, kunt u uw evenwicht of de controle over de kettingzaag verliezen.
- **Als u een onder spanning staande tak afzaagt, moet u op het risico van eventuele terugslag letten.** Als de spanning van de houtvezels vrijkomt, kan de onder spanning staande tak de bediener een tik geven en/of kan hij de controle over de kettingzaag verliezen.
- **Wees uiterst voorzichtig als u struiken en jonge boompjes afzaagt.** Dun materiaal kan in de zaagketting verstrikt raken waardoor het in uw richting kan wegspringen en/of u uw evenwicht kunt verliezen.
- **Draag de kettingzaag aan de voorste handgreep als hij uitgeschakeld is en van uw lichaam af gekeerd.** Als de kettingzaag vervoerd of opgeborgen wordt moet altijd de bladbescherming aangebracht worden. Door correct met de kettingzaag om te gaan verkleint u de kans op het per ongeluk in aanraking komen met de bewegende zaagketting.
- **Houd u aan de aanwijzingen voor het smeren, het spannen van de ketting en het verwisselen van accessoires.** Een verkeerd gespannen of gesmeerde ketting kan breken en verhoogt de kans op terugslag.
- **Houd de handgrepen droog, schoon en vrij van olie en vet.** Een vette handgreep is glad en hierdoor kunt u de controle over de kettingzaag verliezen.
- **Alleen hout zagen. De kettingzaag niet voor andere doeleinden gebruiken dan hier voorzien zijn.** Bijvoorbeeld: de kettingzaag niet gebruiken voor het zagen van plastic, bouw materiaal of ander materiaal dan hout. Het gebruik van de kettingzaag voor andere doeleinden dan waarvoor hij bedoeld is, kan leiden tot gevaarlijke situaties.

## ORZAKEN VAN TERUGSLAG EN VOORZORGSMATREGELEN VOOR DE GEBRUIKER:

Terugslag ontstaat als de punt of het uiteinde van het zaagblad een voorwerp raakt of het hout de kettingzaag in de snede vastklemt.

Door de aanraking van de punt kan, in sommige gevallen, een omgekeerde reactie plaatsvinden waarbij het zaagblad omhoog en achteruit naar de bediener toe springt.

Het beknellen van de zaagketting aan de bovenkant van het zaagblad kan de zaagketting snel naar achteren naar de bediener toe werpen.

Door één van deze twee reacties kunt u de controle over de zaag verliezen, met mogelijk ernstige verwondingen tot gevolg. U kunt niet uitsluitend op de in de zaag ingebouwde veiligheidsinrichtingen vertrouwen.

De gebruiker van een kettingzaag moet verschillende maatregelen treffen om het risico op ongelukken of verwonding tijdens de zaagwerkzaamheden op te heffen. Terugslag is het gevolg van een slecht gebruik van het gereedschap en/of onjuiste procedures of gebruiksomstandigheden en kan vermeden worden door de volgende voorzorgsmaatregelen te treffen.

- **Houd de zaag met beide handen stevig vast, met de duimen en vingers om de handgrepen van de kettingzaag gesloten en houd uw lichaam en armen in een positie waarin u tegenstand kunt bieden tegen terugslag.** Terugslag kan door de bediener opgevangen worden als hij de nodige voorzorgsmaatregelen getroffen heeft. Laat de kettingzaag niet los.
- **Reik niet te ver en zaag niet boven schouderhoogte.** Dit draagt bij te vermijden dat de punt van het zaagblad per ongeluk iets raakt en toe een betere controle over de kettingzaag in onverwachte situaties.
- **Gebruik alleen de door de fabrikant gespecificeerde zaagbladen en -kettingen.** Ongeschikte zaagbladen en -kettingen kunnen ervoor zorgen dat de ketting breekt en/of terugslag veroorzaakt.
- **Houd u aan de aanwijzingen van de fabrikant voor wat betreft het slijpen en onderhoud van de kettingzaag.** Door een kleinere zaagdiepte neemt het risico op terugslag toe.
- **Gebruikstechnieken van de elektrische zaag**

Neem altijd de veiligheidsvoorschriften in acht en gebruik de technieken die het meest gepast zijn voor het uit te voeren werk, volgens de instructies en de voorbeelden gegeven in de gebruiksaanwijzingen (zie hoofdstuk 7).

**Plaats de toevoerkabel** zodat deze niet verklemd geraakt in takken of andere hindernissen.

## • Veilige hantering van de elektrische zaag

Telkens wanneer de machine verplaatst of vervoerd moet worden, is het noodzakelijk:

- de motor uit te schakelen, te wachten tot de ketting tot stilstand gekomen is en de machine los van het elektriciteitsnet te koppelen;
- de bladbescherming aan te brengen;
- de machine alleen vast te nemen aan de handgrepen en het blad in de richting tegenover de loop- of rijrichting te houden.

Wanneer de machine vervoerd wordt met een transportmiddel, moet zij op dusdanige manier geëquipeerd worden dat niemand gevaar loopt en stevig vastgesnoerd worden.

## • Aanbevelingen voor beginners

Wanneer u voor de eerste keer een boom wilt vellen of takken wilt afzagen, moet u eerst:

- een specifieke opleiding gevolgd hebben over het gebruik van dit type van gereedschap;
- de veiligheidsvoorschriften en gebruiksaanwijzingen bevat in deze handleiding zorgvuldig gelezen hebben;
- oefenen op houtblokken op de grond of bevestigd op een steun, om voldoende vertrouwd te raken met de machine en de meest geschikte snijtechnieken.

## 4. MONTAGE VAN DE MACHINE

### 1. INHOUD VAN DE VERPAKKING

De verpakking van de machine bevat:

- de motor,
- het blad,
- de ketting,
- de bladbescherming,
- de omslag met de documenten.

**BELANGRIJK**

*De machine wordt geleverd met gedemonteerde blad en ketting, en met lege oliereservoir.*

**LET OP!**

*De machine moet op een vlakke en solide ondergrond uitgepakt en gemonteerd worden, met voldoende bewegingsruimte voor de machine en de verpakking, en steeds met gebruik van geschikte werktuigen. De verpakking moet volgens de plaatselijke geldende bepalingen worden afgevoerd.*

### 2. MONTAGE VAN HET BLAD EN DE KETTING

**LET OP!**

*Draag altijd sterke werkhandschoenen om het blad en de ketting te hantelen. Ga bijzonder voorzichtig te werk voor de montage van het blad en de ketting, om de veiligheid en efficiëntie van de machine niet in het gedrang te brengen; neem bij twijfels contact op met uw Verkoopster.*

Vooraleer het blad te monteren, controleer of de kettingrem niet ingeschakeld is; dit wordt bekomen door de voorste handbescherming volledig naar achter te trekken, naar het machinehuis toe.

**LET OP!**

*Zorg ervoor dat de machine niet aangesloten is op het stopcontact.*

- Draai de knop (1) los en verwijder de carter, om toegang te krijgen tot het sleepwiel en de zitting van het blad (Afb. 1).
- Monteer de ketting op het blad en respecteer hierbij de draairichting; indien de punt van het blad voorzien is van een haakse overbrenging, zorg er dan voor dat de sleepschakels van de ketting correct in deze overbrenging passen (Afb. 2).
- Monteer het blad (2) door de pen in de opening van het blad door de opspaninrichting (2a) te steken, en duw het blad naar de achterzijde van de machine (Afb. 3).
- Wikkel de ketting rond het sleepwiel (Afb. 4) en duw het blad vooruit om een eerste vooropspanning van de ketting te verkrijgen
- Hermonteer de carter, door de knop (1) aan te schroeven zonder hem volledig vast te draaien.
- Verdraai de moer (3) kloksgewijs tot de ketting correct opgespannen is (Afb. 5)
- Houd het blad omhoog en draai de knop (1) volledig vast (Afb. 6).

## 5. VOORBEREIDING

### 1. CONTROLE VAN DE MACHINE

**LET OP!**

*Zorg ervoor dat de machine niet aangesloten is op het stopcontact.*

Alvorens de machine te gebruiken, is het noodzakelijk:

- te controleren of de spanning en de frequentie van het elektriciteitsnet overeenkomen met wat aangegeven is op het "Typeplaatje" (zie hoofdstuk 1 - 10.8).
- te controleren of er geen schroeven loszitten aan de machine of het blad;
- te controleren of de ketting goed gespannen werd, scherp is en niet beschadigd is;
- te controleren of de handgrepen en beschermingen

van de machine schoon en droog zijn, correct gemonteerd zijn en stevig vastzitten op de machine;

- de efficiëntie van de kettingrem te controleren;
- te controleren of de hendel van de schakelaar en de veiligheidsknop vrij kunnen bewegen en of hij bij het loslaten automatisch en snel terugkeert in de neutrale stand;
- te controleren of de hendel van de schakelaar geblokkeerd blijft wanneer niet op de veiligheidsknop gedruwd wordt;
- te controleren of de doorgang van de koelingslucht niet belemmerd wordt door zaagsel of vuil;
- te controleren of het voedings snoer en het verlengsnoer niet beschadigd zijn;
- controleer of het oliepeil van de ketting niet onder het teken «MIN» is en vul, indien nodig, bij tot ongeveer 1 cm van de rand van de opening.

## 2. CONTROLE SPANNING KETTING

**⚠ LET OP!** *Zorg ervoor dat de machine niet aangesloten is op het stopcontact.*

- Draai de knop (1) los (Afb. 5).
- Draai aan de ringmoer van de kettingspanner (3) tot de gepaste spanning bekomen wordt (Afb. 5).
- Houd het blad omhoog en draai de knop (1) volledig vast (Afb. 6).

Om te controleren of de spanning correct is, mogen de sleepschakels niet uit hun geleider komen wanneer de ketting halverwege het blad vastgenomen wordt (Afb. 7).

Houd de schakelaar en de veiligheidsknop ingedrukt om de rem vrij te geven en laat de ketting met behulp van een schroevendraaier langs de geleiders lopen, om ervoor te zorgen dat deze handeling zonder overmatige belasting verloopt.

## 3. CONTROLE VAN DE KETTINGREM

Deze machine is uitgerust met een dubbel remsysteem dat in twee situaties in werking treedt.

- a) **Wanneer de hendel van de schakelaar losgelaten wordt**, treedt er automatisch een rem in werking die de beweging van de ketting vertraagt en stopt, om het gevaar op letsels te voorkomen, dat zich zou kunnen voordoen indien de ketting na het uitschakelen zou blijven draaien.
- b) **In geval van terugslagen (terugslag) tijdens het werk**, na een abnormaal contact van de punt van de staaf, met een krachtige verplaatsing naar boven, die de hand tegen de voorste bescherming doet stoten. In dit geval, blokkeert de actie van de rem de beweging van de ketting en moet deze handmatig losgezet worden om hem uit te schakelen.

Deze rem kan ook handmatig ingeschakeld worden, door de voorste bescherming naar voor te duwen. Om de rem vrij te geven, trek de voorste bescherming naar de handgreep tot u een klik gewaarwordt.

Om de efficiëntie van de rem te controleren:

- Start de motor door de machine vast te nemen aan de voorste handgreep en duw de voorste handbescherming met de duim vooruit, in de richting van het blad.
- Wanneer de rem inschakelt, de hendel van de schakelaar loslaten.

Zodra de rem inschakelt moet de ketting stilvallen.

**⚠ LET OP!** *De machine niet gebruiken indien de kettingrem niet correct werkt. Neem voor de nodige controles contact op met uw Verkooper.*

## 4. SMEERMIDDEL KETTING

**BELANGRIJK** *Gebruik alleen olie die specifiek bestemd is voor kettingzagen of hechtolie voor kettingzagen. Gebruik geen olie die onzuiverheden bevat, om de filter van het reservoir niet te verstoppem en de olie-pomp niet onherroepelijk te beschadigen.*

**BELANGRIJK** *De olie bestemd voor de smering van de ketting is biologisch afbreekbaar. Het gebruik van een minerale olie of motorolie brengt ernstige schade toe aan het milieu.*

Het gebruik van een olie van goede kwaliteit is van fundamenteel belang voor een efficiënte smering van de snij-inrichtingen; een vuile olie of olie van slechte kwaliteit zal de smering in het gedrang brengen en de levensduur van de ketting en het blad verkorten.

**BELANGRIJK** *Het is altijd aangeraden om, vóór elk gebruik van de machine, het peil na te gaan en tot ongeveer 1 cm van de rand van de vulopening bij te vullen. Het oliepeil mag niet onder het teken «MIN» dalen.*

**OPMERKING** *Om olie bij te vullen, raadt men aan de machine op de rechterzijde te leggen, zodat de vulmond verticaal staat.*

## 5. ELEKTRISCHE AANSLUITINGEN

**⚠ GEVAAR!** *Vocht en elektriciteit gaan niet samen.*

- *De elektrische kabels worden altijd in droge omstandigheden gehanteerd en aangesloten.*
- *Breng een elektrisch stopcontact of kabel nooit in contact met een natte zone (plas of vochtige ondergrond).*

De verlengsnoeren moeten van goede kwaliteit zijn, m.a.w. niet minder dan het type **H07RN-F** of **H07VV-F** met een minimale doorsnede van 1,5 mm<sup>2</sup> en een maximaal aanbevolen lengte van 30 m.

Laat het snoer tijdens het werken niet opgerold, om te voorkomen dat hij oververhit raakt.

**⚠ GEVAAR!** *De blijvende aansluiting van om het even welk elektrisch apparaat op het elektriciteitsnet van het gebouw moet uitgevoerd worden door een gekwalificeerd elektricien, conform de geldende wetgeving. Een niet correct uitgevoerde aansluiting kan ernstige persoonlijke letsels veroorzaken en zelfs de dood tot gevolg hebben.*

**⚠ GEVAAR!** *Voed het apparaat met een differentiaalschakelaar (RCD – Residual Current Device) met een ontkoppelingsstroom van maximum 30 mA.*

**BELANGRIJK** *Om onderbrekingen in de toevoer van de elektrische stroom te vermijden:*

- controleer of het totaal vermogen van de elektrische installatie geschikt is;
- verbind de machine aan een stopcontact met een voldoende stroomsterkte;
- vermijd het gelijktijdig gebruik van elektrische apparaten met een hoge absorptie.

## 6. STARTEN - UITSCHAKELLEN MOTOR

### STARTEN VAN DE MOTOR (Afb. 12)

Alvorens de motor te starten:

- Haak het verlengsnoer (1) vast aan de snoerhouder in de achterste handgreep.
- Sluit EERST de stekker van het voedings snoer (2) aan op het verlengsnoer (3) en DAARNA het verlengsnoer op het stopcontact (4).
- Verwijder de bladbescherming.
- Zorg ervoor dat het blad niet in aanraking komt met het terrein of met andere voorwerpen.

Om de motor te starten (Afb. 12):

1. Geef de kettingrem vrij (5) (voorste handbescherming naar de voorste handgreep getrokken).
2. Neem de machine stevig met beide handen vast.
3. Druk op de veiligheidsknop (6) en druk op de schakelaar (7).

**OPMERKING** *Wanneer de schakelaar losgelaten wordt, blokkeert de veiligheidsknop en valt de motor stil.*

**⚠ LET OP!** *De ketting kan mogelijk pas een seconde na de uitschakeling van de motor tot stilstand komen.*

### UITSCHAKELLEN VAN DE MOTOR

Om de motor uit te schakelen:

- Geef de schakelaar (7) vrij.
- Koppel EERST het verlengsnoer (3) los van het stopcontact (4) en DAN PAS het voedings snoer (2) van het snoer (3).

## 7. GEBRUIK VAN DE MACHINE

**⚠ LET OP!** *Voor uw veiligheid en die van de anderen:*

- 1) *Gebruik de machine niet zonder eerst de instructies aandacht gelezen te hebben. Zorg dat u vertrouwd raakt met de bedieningsknoppen en in staat bent de machine op de juiste wijze te gebruiken. Leer de motor snel af te zetten.*
- 2) *Gebruik de machine alleen voor het doel waarvoor het bestemd is, m.a.w. "het vellen, het verzaagen en snoeien van bomen met afmetingen in verhouding tot de lengte van het kettingblad" of houten voorwerpen met gelijkaardige eigenschappen. Elk ander gebruik kan gevaarlijk zijn en schade toebrengen aan de machine, net zoals het gebruik van accessoires die niet specifiek vermeld worden in deze handleiding. De volgende situaties behoren tot het oneigenlijk*

*gebruik (bijvoorbeeld, maar niet uitsluitend):*

- *Hagen bijschoeien*
  - *snijwerken*
  - *doorsnijden van banken, kisten en verpakkingen in het algemeen*
  - *doorsnijden van meubelen of andere voorwerpen die nagels, vijzen of andere metalen onderdelen kunnen bevatten*
  - *slachterswerken uitvoeren*
  - *de machine gebruiken als hefboom om voorwerpen op te tillen, te verplaatsen of door te breken;*
  - *de machine gebruiken wanneer ze op vaste steunen geblokkeerd is.*
- 3) *Denk eraan dat de persoon die de machine bedient of de gebruiker aansprakelijk is voor ongevallen en onvoorziene gebeurtenissen die personen of hun eigendommen kunnen over-*

- komen.
- 4) *Draag tijdens het werk gepaste kledij. Uw Verkooper zal u alle nodige informatie geven over de meest geschikte veiligheidskledij, met het oog op een veilig gebruik van de machine. Gebruik trillingswerende handschoenen. Alle boven vermeldde voorzorgsmaatregelen zijn geen garantie tegen het risico op het fenomeen van Raynaud of het carpaletunnelsyndroom. Men raadt daarom aan dat wie langdurig gebruik maakt van deze machine, regelmatig de condities van zijn handen en vingers moet laten controleren. Indien sommige van de hierboven vermeldde symptomen verschijnen, moet men onmiddellijk een geneesheer raadplegen.*
  - 5) *De elektrische inrichting van deze machine genereert een elektromagnetisch veld van beperkte omvang, dat echter de mogelijkheid op interferentie met de werking van actieve of passieve medische inrichtingen die op de bediener aangebracht zijn, niet kan uitsluiten, met als gevolg mogelijke ernstige risico's voor zijn veiligheid. Men raadt daarom aan dat de dragers van dergelijke medische apparaten de geneesheer of de fabrikant van deze apparaten zelf raadplegen, vooraleer de machine te gebruiken.*
  - 6) *Werk alleen bij daglicht of bij goed kunstlicht.*
  - 7) *Ga uiterst voorzichtig te werk wanneer vlakbij metalen omheiningen gewerkt wordt.*
  - 8) *Vermijd dat de ketting in aanraking komt met het elektrisch snoer. Gebruik de snoerhouder om te voorkomen dat het verlengsnoer per ongeluk loskomt maar zorg ervoor dat de stekker correct en zonder te forceren in het stopcontact gevoerd wordt. Raak een elektrische kabel die onder stroom staat of slecht geïsoleerd is nooit aan. Indien het verlengsnoer tijdens het gebruik beschadigd raakt, het snoer niet aanraken en het verlengsnoer onmiddellijk loskoppelen van het elektriciteitsnet.*
  - 9) *Let erop dat het blad niet hevige botst met vreemde lichamen en let op eventueel wegspringend materiaal veroorzaakt door het draaien van de ketting.*
  - 10) *Leg de motor stil en koppel de machine los van het elektriciteitsnet:*
    - *telkens wanneer u de machine onbeheerd achterlaat;*
    - *vóórdat u de machine controleert, schoonmaakt of eraan werkt;*
    - *nadat er op een vreemd voorwerp gestoten is. Controleer de machine op eventuele beschadigingen en voer de nodige reparaties uit alvorens de machine opnieuw te gebruiken;*
    - *indien de machine op abnormale wijze begint te trillen (Meteen de oorzaak van de trillingen opsporen en hem laten nakijken door een Gespecialiseerd Servicecentrum).*
    - *wanneer de machine niet gebruikt wordt.*

**BELANGRIJK**

*Denk er altijd aan dat een oneigenlijk gebruik van de elektrische zaag storend kan zijn voor de anderen en schadelijk kan zijn voor het milieu.*

*Uit respect voor de anderen en het milieu:*

- *Gebruik de machine niet op plaatsen en uren die storend kunnen zijn.*
- *Volg nauwkeurig de lokale normen op voor de afdanking van het snijafval.*
- *Volg nauwkeurig de lokale normen op voor de afdanking van olie, beschadigde onderdelen of om het even welk element dat niet milieuvriendelijk is.*
- *Tijdens het werken wordt een zekere hoeveelheid olie verspreid in de omgeving, noodzakelijk voor de smering van de ketting; om die reden, gebruik alleen biologisch afbreekbare oliën, specifiek bedoeld voor dit gebruik.*
- *Om brandgevaar te voorkomen, de machine niet met warme motor achterlaten op bladeren of droog gras.*

**LET OP!**

*Het gebruik van de machine voor het zagen en snoeien vergt een specifieke opleiding.*

## 1. CONTROLES UIT TE VOEREN IJDENS HET WERKEN

### • Controle van de kettingspanning

Tijdens het werk ondergaat de ketting een progressieve verlenging. De spanning moet dus regelmatig gecontroleerd worden.

**BELANGRIJK**

*Tijdens de eerste gebruikperiode (of na de vervanging van de ketting), moet deze controle vaker uitgevoerd worden, wegens de aanpassing van de ketting.*

**LET OP!**

*Werk niet met een ketting die te los zit, om geen gevaarlijke situaties te creëren wanneer de ketting uit de geleiders komt.*

Om de kettingspanning te regelen, ga te werk zoals aangegeven in Hoofdstuk 5.2.

### • Stop tijdens het bedrijf

Deze machine is voorzien van een bescherming tegen overbelasting, met een schakelaar. Indien de ketting geblokkeerd wordt (bijvoorbeeld door blokkering van de

snijs-richting, door vervuiling van de tanden van de ketting of overbelasting in de snit), onderbreekt de overbelastingsschakelaar automatisch de toevoer van de stroom, om de elektrische zaag te beschermen.

**BELANGRIJK**

*De schakelaar springt af wanneer de ontkoppelingstroom de 30-35 A overschrijdt, en kan handmatig hersteld worden door 30 seconden na de volledige afkoeling op de daarvoor bestemde toets (☛ 1.15) te drukken.*

- **Controle van de oliestroom**

**BELANGRIJK**

*De machine niet gebruiken zonder smering! Het olieniveau in het reservoir is zichtbaar door de doorschijnende indicator. Zorg ervoor dat de olie in het reservoir voor elk gebruik van de machine aangevuld wordt.*

**⚠ LET OP!**

*Zorg ervoor dat het blad en de ketting goed op hun plaats zitten wanneer de olietoevoer gecontroleerd wordt.*

Start de motor en controleer of de olie van de ketting verspreid wordt zoals aangegeven in de figuur (Afb. 13).

## 2. GEBRUIKSWIJZEN EN SNIJTECHNIKEN

Vooraleer de machine voor de eerste keer te gebruiken voor het vellen of snoeien van een boom, oefent u best op houtblokken op de grond of bevestigd op een steun, om voldoende vertrouwen te raken met de machine en de meest geschikte snijtechnieken.

**⚠ LET OP!**

*Tijdens het werk moet de machine altijd stevig vastgehouden worden met beide handen.*

**⚠ LET OP!**

*Leg de motor onmiddellijk stil wanneer de ketting zich tijdens het werk blokkeert. Let altijd op voor mogelijke terugslagen (kickback) wanneer het blad in contact komt met een hinderis.*

- **Een boom vellen**

– Als twee of meer personen tegelijk aan het vellen en doorzagen zijn, dan moeten deze werkzaamheden op verschillende plaatsen gebeuren, op een afstand van minstens 2 maal de hoogte van de geveldde boom. Geen bomen vellen waardoor er personen in gevaar

gebracht worden of er elektriciteitsleidingen geraakt zouden kunnen worden of waardoor er wat voor andere schade dan ook aangericht zou kunnen worden. Als de boom met een elektriciteitsleiding in aanraking mocht komen moet u meteen contact opnemen met het elektriciteitsbedrijf.

- De bediener van de kettingzaag moet boven de plaats gaan staan waar de boom waarschijnlijk naartoe zal rollen of zal vallen als hij geveld is.
- Zorg voor vluchtwegen vrij van hindernissen voor te beginnen met zagen. De vluchtweg moet diagonaal achter de geplande valrichting liggen, zoals afgebeeld in Afb. 15.
- Voor een boom te vellen moet rekening gehouden worden met de natuurlijke valrichting van de boom, met de kant waar de takken het grootst zijn en met de windrichting om te kunnen beoordelen hoe de boom gaat vallen.
- Verwijder vuil, stenen, stukken schors, spijkers, nieten en draden van de boom.

- **Valkerf onderaan de boom**

Maak een inkeping met een diepte van 1/3 van de stamdiameter, haaks op de valrichting, zoals afgebeeld in Afb. 16.

Begin met de onderste horizontale zaagsnede.

Zo wordt er vermeden dat de zaagketting of het blad bij de tweede zaagsnede ingeklemd wordt.

- **Achterste velsnede**

- Maak de velsnede aan de achterkant minstens 50 mm boven de horizontale snede van de valkerf zoals afgebeeld in Afb. 16. De achterste velsnede moet parallel aan de horizontale snede van de valkerf staan. Maak de achterste velsnede zodanig dat er voldoende hout overblijft dat als scharnier dient. Het hout van de scharnier belemmert het draaien van de boom en zorgt ervoor dat de boom niet in de verkeerde richting valt. Maak geen sneden in de scharnier.
- Als de zaagsnede in de buurt van de scharnier komt, begint de boom te vallen. Als er gevaar bestaat dat de boom niet in de gewenste richting valt of dat hij achterover zou kunnen hellen en zo de zaagketting zou kunnen verbuigen, stop dan met zagen zonder de achterste velsnede af te maken en gebruik houten, kunststof of aluminium wiggen om de zaagsnede verder open te maken en de boom in de gewenste valrichting te vellen.
- Zodra de boom begint te vallen, de kettingzaag uit de snede halen, de motor afzetten, de kettingzaag op de grond leggen en dan in de vooraf besloten richting wegllopen. Pas op vallende takken en let op waar u loopt.

### • Takken van een boom snoeien

Snoeien betekent de takken van een geveld boom afzagen. Als er takken gesnoeid worden moeten de grotere, onderste takken niet afgezaagd worden om de stam te steunen. Verwijder de kleine takken in één keer zoals afgebeeld in Afb. 17. U kunt het beste de onder spanning staande takken vanaf de onderkant afzagen om te voorkomen dat de kettingzaag doorbuigt.

**! LET OP!** *Let op de steunpunten van de tak op de grond, aan de mogelijkheid dat die in spanning staat, aan de richting die de tak kan aannemen tijdens het zagen en aan de mogelijke instabiliteit van de boom na het afzagen van de tak.*

### • Een stam doorzagen

Met doorzagen wordt het dwars in stukken zagen van boomstammen bedoeld. Het is belangrijk stevig op de grond te staan met uw gewicht gelijkmatig over beide benen verdeeld. Indien mogelijk, kunt u het beste de boomstam omhoog zetten met behulp van takken, andere boomstammen of houtblokken. Volg makkelijke richtingen om het zagen te vergemakkelijken.

- Als de boomstam over zijn hele lengte op de grond rust zoals afgebeeld in Afb. 18A, dan moet hij van bovenaf doorgezaagd worden.
- Als de boomstam aan één kant ondersteund is zoals afgebeeld in Afb. 18B, dan moet u 1/3 van de diameter van onderaf doorzagen. Daarna moet u van boven naar onder zagen naar de eerste zaagsnede toe.
- Als de boomstam aan beide kanten ondersteund is zoals afgebeeld in Afb. 18C, dan moet u 1/3 van de diameter van bovenaf doorzagen. Dan moet u 2/3 van de boomstam van onderaf doorzagen naar de eerste zaagsnede toe.
- Het doorzagen van een stam wordt vergemakkelijkt door het gebruik van de pal (Afb. 18D).
  - Steek de pal in de stam, voer een hefboomkracht uit op de pal en laat de machine een boogvormige beweging maken zodat het blad in het hout kan dringen.
  - Herhaal de handeling meerdere keren indien nodig, door het steunpunt van de pal te verplaatsen.
- Als er een boomstam op een helling doorgezaagd wordt, moet u altijd boven de boomstam staan, zoals afgebeeld in Afb. 19. Om de controle over de zaag niet te verliezen als de boomstam bijna helemaal doorgezaagd is, moet u de druk op de zaagsnede verminderen zonder de grip op de handgrepen van de zaag te verminderen. De zaag mag de grond niet raken.

Na de boomstam doorgezaagd te hebben, moet u wachten tot de zaagketting stil staat voor hem te verplaatsen. Zet altijd de motor af als u van de ene naar de andere boom gaat.

## 3. NA HET WERKEN

**! LET OP!** *Zorg ervoor dat de machine niet aangesloten is op het stopcontact.*

Na het werken:

- Schakel de motor uit zoals eerder aangegeven (Hoofdstuk 6).
- Wacht tot de ketting tot stilstand gekomen is en laat de machine afkoelen.
- Verwijder alle sporen van zaagsel of olieresten van de ketting.
- Indien de ketting erg bevuild is of indien er veel hars op aanwezig is, dient men de ketting te demonteren en deze gedurende enkele uren in een houder te leggen met een bijzonder reinigingsmiddel. Spoel hem vervolgens af in schoon water en behandel hem met een geschikte anticorrosie-spray, vooraleer hem weer op de machine te monteren.
- Monteer de bescherming van de staaf vooraleer de machine weg te zetten.

**! LET OP!** *Laat de motor eerst afkoelen vóór het opbergen van de machine in elke willekeurige ruimte. Om het risico voor brand te beperken de machine vrijmaken van zaagsel, takjes, bladeren of overtollig vet; laat geen recipiënten met snijfal in de ruimte achter.*

## 8. ONDERHOUD EN OPSLAG

### ⚠ LET OP!

*Voor uw veiligheid en die van de anderen:*

- Een correct onderhoud is fundamenteel om in de tijd de oorspronkelijke efficiëntie en gebruiksveiligheid van de machine in stand te houden.
- Laat bouten en schroeven vastgedraaid zitten om er zeker van te zijn dat de machine altijd op een veilige manier gebruiksklaar is
- Gebruik de machine nooit als er onderdelen versleten of beschadigd zijn. De beschadigde onderdelen moeten vernieuwd en niet gerepareerd worden.
- Gebruik uitsluitend originele reserveonderdelen. Onderdelen van een andere kwaliteit kunnen de machine beschadigen en kunnen gevaarlijk zijn voor de gebruiker.

### ⚠ LET OP!

*Tijdens het onderhoud:*

- Koppel de machine los van het elektriciteitsnet.
- Gebruik werkhandschoenen voor het hanteren van het blad en de ketting.
- Houd de bladbeschermingen op hun plaats, tenzij aan het blad zelf of aan de ketting gewerkt moet worden.
- De olie of andere vervuulende materialen niet in het milieu gooien.

### 1. AFKOELING VAN DE MOTOR

Om oververhitting en schade aan de motor te voorkomen, moeten de roosters voor de aanzuiging van de koellucht altijd schoon en vrij van zaagsel en vuil zijn.

### 2. KETTINGREM

Controleer regelmatig de efficiëntie van de kettingrem.

### 3. KETTINGWIEL (Afb. 20)

Controleer regelmatig de staat van het kettingwiel en vervang het wanneer het meer dan 0,5 mm versleten is.

Monteer geen nieuwe ketting op een versleten wiel en omgekeerd.

### 4. PIN VERGREDELING KETTING

Deze pin is heel belangrijk voor de veiligheid, omdat hij voorkomt dat de ketting ongecontroleerde bewegingen maakt in geval van een breuk of loszittende ketting.

Controleer regelmatig de staat van de pin en vervang hem indien hij beschadigd is.

### 5. BEVESTIGINGEN

Controleer regelmatig of alle schroeven en moeren goed aangezet zijn en of de handgrepen stevig vastzitten.

### 6. DE KETTING SLIJPEN

#### ⚠ LET OP!

*Om redenen van veiligheid en efficiëntie, is het heel belangrijk dat de snij-richtingen goed scherp zijn. Alle handelingen die betrekking hebben op de ketting en de staaf vergen een specifieke vaardigheid, naast het gebruik van speciaal gereedschap om deze handelingen volgens de regels van de kunst uit te voeren; uit veiligheidsoverwegingen, dient u contact op te nemen met uw Verkoper.*

Er moet geslepen worden wanneer:

- Het zaagsel te veel op stof gelijk.
- Er meer kracht nodig is om te zagen.
- De snede niet rechtlijnig is.
- Er meer trillingen zijn.

Wanneer het slijpen toevertrouwd wordt aan een gespecialiseerd centrum, wordt dit uitgevoerd met speciale apparatuur die zorgt voor een minimale verwijdering van materiaal en een constante slijping van alle snijdende elementen.

De ketting wordt vervangen wanneer:

- De lengte van het snijdend element 5 mm of minder bedraagt;
- de speling van de schakels op de klinknagels te groot geworden is.

### 7. LEDIGING EN AFLAAT VAN HET OLIERESERVOIR (Enkel bij gebruik van biologische olie voor kettingen)

Het gebruik van sommige soorten biologische olie kan na een bepaalde gebruikperiode resten en aanslag veroorzaken.

In dit geval, dient men, vooreer de machine voor een lange periode weg te zetten:

- de ketting en de staaf te verwijderen;
- het oliereservoir te ledigen;
- een speciale reinigingsvloeistof in het reservoir te gieten, tot ongeveer aan de helft van het maximumpeil;



- sluit de dop van het reservoir en laat de machine werken totdat al het reinigingsmiddel eruit gelopen is.

Denk eraan olie bij te vullen vooraleer de machine weer te gebruiken.

## 8. ONDERHOUD VAN HET BLAD

Om een assymetrische slijtage van het blad te voorkomen, moet deze regelmatig omgedraaid worden.

Om de efficiëntie van het blad in stand te houden, is het noodzakelijk (Afb. 21):

- De lagers van de overbrenging (indien aanwezig) te smeren met een daartoe bestemde spuit.
- De inkeping van het blad te reinigen met een schraapstaal.
- De smeeropeningen te reinigen.
- Met een vlatte vijl de braam van de zijkanten te verwijderen en eventuele niveauverschillen tussen de geleiders te compenseren.

Het blad wordt vervangen wanneer (Afb. 21):

- de diepte van de inkeping kleiner blijkt dan de hoogte van de sleepschakels (die nooit de bodem mogen raken);
- de binnenwand van de geleider zodanig versleten is dat de ketting lateraal gaat overhellen.

Om een assymetrische slijtage van het blad te voorkomen, moet deze regelmatig omgedraaid worden.

Indien het blad omgedraaid of vervangen moet worden, gaat men als volgt te werk (Afb. 22):

- verwijder de carter en demonteer de ketting en het blad, volg hierbij de fases die aangegeven zijn in hoofdstuk 4.2 in de omgekeerde volgorde;
- draai, met een kruisschroevendraaier de schroef (1) los en verwijder de opspaninrichting (2), let er hierbij op de rubberen ring (3) niet te verliezen;

### BELANGRIJK

*Er een "schroevenremmend" product aangebracht op de schroefdraad van de schroef, om het ongewilde losdraaien ervan te vermijden; er is daarom een zekere kracht benodigd om de schroef te verwijderen, en het is raadzaam dat dit met een schroevendraaier van gepaste afmetingen gedaan wordt, terwijl het blad met een klem geblokkeerd wordt.*

- hermonteer de opspaninrichting (2) aan de andere kant van het omgekeerde blad of op het nieuwe blad, en let er hierbij op het rubberen ringetje (3) weer te plaatsen;

- breng een kleine hoeveelheid "schroevenremmend" product aan op twee of drie schroefdraden van de schroef (1) (volg de aanwijzingen van de fabrikant op), en klem vervolgens de schroef (1) stevig vast;
- verwijder het blad, de ketting en de carter, volgens de fases die aangegeven zijn in hoofdstuk 4.2.

## 9. ELEKTRISCHE KABELS

**⚠ LET OP!** *Controleer periodiek de staat van de elektrische kabels en vervang ze indien ze beschadigd zijn of hun isolatie beschadigd is.*

Wanneer de voedingskabel van de machine beschadigd is, dient hij enkel door een originele nieuwe kabel te vervangen, door een gekwalificeerd technicus of een geautoriseerd servicecentrum.

## 10. BUITENGEWONE HANDELINGEN

Elke onderhoudsbeurt die niet vermeld wordt in deze handleiding dient alleen door uw Verkoper uitgevoerd te worden.

Handelingen die uitgevoerd werden in niet geschikte structuren of door onbekwame personen doen de garantie vervallen.

## 11. OPSLAG

De machine moet bewaard worden op een droge plaats, beschermd tegen de weersomstandigheden en met de bladbescherming gemonteerd.

## 9. STORINGEN EN OPLOSSINGEN

### BELANGRIJK

*Een aandachtige lezing van de informatie in deze Handleiding verzekert een goede kennis van de machine en de gids die hierna volgt staat toe de meest gebruikelijke bedrijfssituaties te herkennen en te controleren. Contacteer een Geautoriseerd Servicecentrum voor alle andere defecten of problemen.*

#### • De machine start niet:

- controleer of de stekker onder spanning staat;
- controleer of de toevoerkabel of de verlenging integer zijn;
- controleer of de schakelaar correct functioneert en laat deze eventueel door de Wederverkoper vervangen.

#### • Geringe prestaties

- controleer de richting van montage van de ketting,
- controleer de slijping van de ketting en/of de slijtage van de messen (contacteer de Wederverkoper voor het uitvoeren van nodige ingrepen).

#### • De ketting draait niet:

- controleer of de voorste bescherming achteruit geplaatst is.

#### • De olie loopt niet af:

- controleer of er geen olie in het reservoir is en laat deze eventueel af (☛ 8.7).

#### • Vorming van vonken:

- contacteer de Wederverkoper voor een controle van de motor en van de borstels.

## 10. ACCESSOIRES

De tabel bevat de lijst met alle mogelijke combinaties tussen staaf en ketting, met vermelding van diegene die op elke machine gebruikt kunnen worden, aangegeven met het symbool "✱".

### ⚠ LET OP!

*Daar de gebruiker naar eigen oordeel besluit welke blad en ketting onder de ver-*

*schillende gebruiksomstandigheden te kiezen, toe te passen en te gebruiken, neemt hij dan ook zelf de daaruit voortkomende verantwoording op zich voor iedere willekeurige schade die daardoor veroorzaakt wordt. In geval van twijfel of geringe kennis van de specificiteit van iedere blad of ketting, moet u contact opnemen met uw eigen verkoper of met een gespecialiseerd tuincentrum.*

#### Combinaties van blad en ketting

| Stap | BLAD        |                 |             | Ketting |
|------|-------------|-----------------|-------------|---------|
|      | 16" / 40 cm | 0,050" / 1,3 mm | 123900368/0 |         |
| 3/8" | 16" / 40 cm | 0,050" / 1,3 mm | 123900368/0 | 4113765 |

Prezado Cliente,

queremos, antes de mais nada, agradecer pela preferência dada aos nossos produtos e esperamos que o uso desta sua nova máquina seja muito satisfatório e corresponda plenamente às suas expectativas. Este manual foi redigido para que o utente possa conhecer bem a máquina e usá-la de forma segura e eficiente; não esqueça que este manual é parte integrante da máquina, conserve-o para poder consultá-lo quando necessário e o entregue juntamente com a máquina em caso de cessão ou se for emprestado a terceiros.

Esta sua nova máquina foi projectada e fabricada segundo as normas vigentes, resultando segura e fiável se usada respeitando plenamente as instruções presentes neste manual (uso previsto); qualquer outra utilização ou a inobservância das normas de segurança de uso, manutenção e reparação descritas é considerada como “uso impróprio” e causa a invalidação da garantia e isenta o Fabricante de toda e qualquer responsabilidade, passando ao utente os ônus derivados de danos ou lesões próprias ou a terceiros.

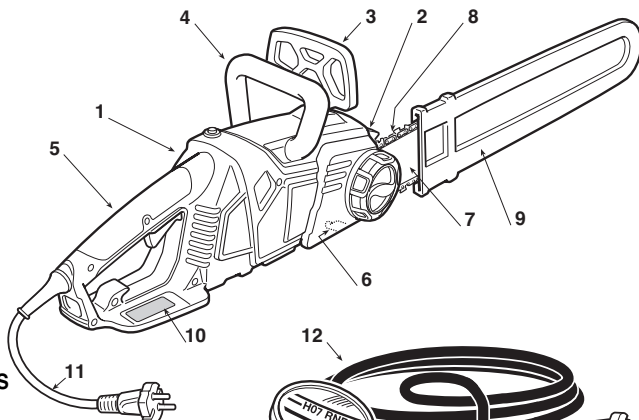
Se for notada qualquer pequena diferença entre o quanto descrito e a máquina em seu poder, considere que, visto o contínuo melhoramento do produto, as informações presentes neste manual estão sujeitas a modificações sem prévio aviso ou obrigação de actualização, mas ficando sem variação as características essenciais para a segurança e o funcionamento. Em caso de dúvida entre em contacto com o seu revendedor. Bom trabalho!

## ÍNDICE

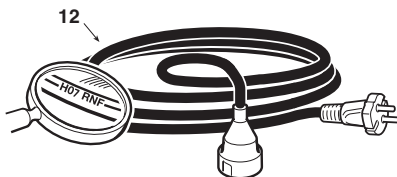
|   |    |
|---|----|
| 1. Identificação dos componentes principais ..... | 2  |
| 2. Símbolos .....                                 | 3  |
| 3. Avisos para a segurança .....                  | 4  |
| 4. Montagem da máquina .....                      | 6  |
| 5. Preparação para o trabalho .....               | 6  |
| 6. Arranque – Parada do motor .....               | 8  |
| 7. Utilização da máquina .....                    | 8  |
| 8. Manutenção e conservação .....                 | 12 |
| 9. Problemas e soluções .....                     | 14 |
| 10. Acesoriós .....                               | 14 |

**1. IDENTIFICAÇÃO DOS COMPONENTES PRINCIPAIS****COMPONENTES PRINCIPAIS**

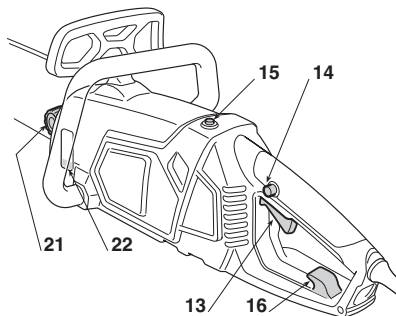
1. Unidade motriz
2. Garra de abate
3. Guarda- mão dianteiro
4. Pega dianteira
5. Pega traseira
6. Retentor da corrente
7. Lâmina- guia
8. Corrente
9. Bainha da lâmina- guia
10. Etiqueta da série
11. Cabo de alimentação
12. Extensão (não fornecida)

**COMANDOS E ABASTECIMENTOS**

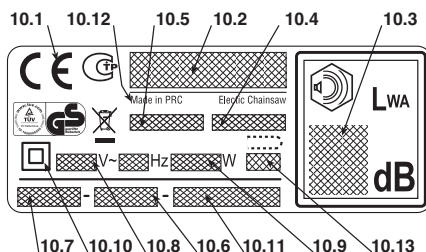
13. Alavanca interruptor
14. Botão de segurança
15. Botão de restauração
16. Engante extensão




21. Tapa do depósito de óleo de lubrificação da corrente
22. Indicador de nível de óleo corrente

**ETIQUETA DA SÉRIE**

- 10.1) Marca de conformidade conforme a directiva 2006/42/CE
- 10.2) Nome e endereço do fabricante
- 10.3) Nível de potência acústica LWA conforme a directiva 2000/14/CE
- 10.4) Modelo de referência do fabricante
- 10.5) Modelo de máquina
- 10.6) Número de série
- 10.7) Ano de fabricação
- 10.8) Tensão e Frequência de alimentação
- 10.9) Potência do motor
- 10.10) Isolamento duplo
- 10.11) Código do Artigo
- 10.12) País de fabricação
- 10.13) Comprimento máximo admitido da barra. É proibido o uso de lâminas-guias com comprimento maior do que aquele indicado



 Não jogue os aparelhos eléctricos com os lixos domésticos. Em conformidade com a Directiva Europeia 2002/96/CE sobre os lixos de aparelhagens eléctricas e electrónicas e a sua actuação conforme as normas nacionais, as aparelhagens eléctricas inutilizadas devem ser colectadas separadamente, a fim de ser reutilizadas de modo ecocompatível. Se as aparelhagens eléctricas forem eliminadas num aterro ou no terreno, as substâncias nocivas podem atingir a camada aquífera e entrar na cadeia alimentar, danificando a sua saúde e o bem-estar. Para informações mais detalhadas sobre a eliminação deste produto, contactar o Órgão competente para a eliminação de lixos domésticos ou o seu Revendedor.

| Valores máximos de ruído e vibrações [1]              |                    |            |
|---|--------------------|------------|
| Pressão acústica no ouvido do operador (EN ISO 22868) | dB(A)              | 84,92      |
| – Incerteza de medição (2006/42/CE - EN 27574)        | dB(A)              | 3          |
| Nível de potência acústica medido (EN ISO 22868)      | dB(A)              | 104,92     |
| – Incerteza de medição (2006/42/CE - EN 27574)        | dB(A)              | 3          |
| Nível de vibrações (ISO 22867)                        | m/sec <sup>2</sup> | 3,838      |
| – Incerteza de medição (2006/42/CE - EN 12096)        | m/sec <sup>2</sup> | 1,5        |
| DADOS TÉCNICOS  |                    |            |
| Tensão de alimentação                                 | V~                 | 230        |
| Frequência de alimentação                             | Hz                 | 50         |
| Potência do motor                                     | W                  | 2400       |
| Comprimento lâmina-guia                               | mm / "             | 405 mm 16" |
| Velocidade corrente                                   | m/sec              | 13,5       |
| Peso  | kg                 | 5,3        |
| Óleo  | ml                 | 230        |

[1]

**Advertê:**

O valor de vibrações indicado foi estabelecido com um equipamento estandarizado e pode ser utilizado para a comparação com outros aparelhos eléctricos e para a estimativa provisória da carga por meio das vibrações.

**ATENÇÃO!**

O valor das vibrações pode variar em função da utilização da máquina e da sua preparação e ser acima daquele indicado.

É necessário estabelecer as medidas de segurança para a protecção do utilizador que devem ser baseadas na estimativa de carga gerada pelas vibrações nas condições reais de utilização. Para tal fim, devem ser levadas em consideração todas as fases do ciclo de funcionamento tais como por exemplo, o desligamento ou o funcionamento em vazio.

## 2. SÍMBOLOS



1) Antes de usar esta máquina leia o manual de instruções.

2) 3) O operador que usa esta máquina, utilizada em condições normais para uso diário contínuo, pode estar exposto a um nível de ruído igual ou superior a 85 dB (A). Use óculos de segurança e uma protecção acústica.

4) Não expor à chuva (ou à humidade).

5) Desligue imediatamente a ficha da tomada de corrente se o cabo (ou a extensão) estiver estragado ou cortado.

6) Comprimento máximo admitido da barra. É proibido o uso de lâminas-guia com comprimento maior do que aquele indicado.

### SÍMBOLOS EXPLICATIVOS NA MÁQUINA (se presentes)



11) Sentido de montagem da corrente

12) Sentido de deslizamento da corrente

13) Sentido de rotação para afrouxar (a) ou apertar (b) a lâmina-guia

## 3. AVISOS PARA A SEGURANÇA

### COMO LER O MANUAL

No texto do manual, alguns parágrafos que contêm informações de particular importância são marcados com graus diferentes de realce, cujo significado é o seguinte:

#### NOTA

ou

#### IMPORTANTE

*Fornece esclarecimentos ou outros elementos a quanto já indicado anteriormente, com a intenção de não danificar a máquina, ou causar danos.*

#### ⚠️ ATENÇÃO!

*Possibilidade de lesões pessoais ou a terceiros em caso de inobservância.*

#### ⚠️ PERIGO!

*Se não considerar este aviso, pode ferir-se ou ferir terceiros gravemente, com perigo de morte.*

### AVISOS GERAIS DE SEGURANÇA PARA OS APARELHOS ELÉTRICOS

#### ⚠️ ATENÇÃO!

*Leia todos os avisos de segurança e todas as instruções. A falta de observação dos avisos e das instruções pode causar choques eléctricos, incêndios e/ou graves ferimentos.*

Guarde todos os avisos e as instruções para consultá-las no futuro. A palavra "aparelho eléctrico" citada nos avisos refere-se à sua aparelhagem com alimentação pela rede eléctrica.

#### 1) Segurança da área de trabalho

- Mantenha limpa e bem iluminada a área de trabalho. Áreas sujas e desordenadas facilitam os acidentes.
- Não use o aparelho eléctrico em ambientes com risco de explosão, na presença de líquidos inflamáveis, gases ou poeira. Os eléctricos geram faíscas que podem incendiar a poeira ou os vapores.
- Mantenha as crianças e as outras pessoas à distância quando usa-se um aparelho eléctrico. As distrações podem causar a perda de controlo.

#### 2) Segurança eléctrica

- A ficha do aparelho eléctrico deve ser compatível com a tomada de corrente. A ficha nunca deve ser alterada. Não use adaptadores com os aparelhos eléctricos dotados de ligação à terra. As fichas não alteradas e apropriadas à tomada reduzem o risco de choque eléctrico.
- Evite o contacto do corpo com superfícies em massa ou em terra, como tubos, radiadores, fogões, frigoríficos. O risco de choque eléctrico aumenta se o corpo encontrar-se em massa ou em terra.
- Não exponha os aparelhos eléctricos à chuva ou ambientes molhados. A água que penetra num aparelho eléctrico aumenta o risco de choque eléctrico.
- Não use o cabo impropriamente. Não use o cabo para transportar o aparelho, puxá-lo ou para desligá-lo da tomada. Mantenha o cabo longe do calor, óleo, cantos vivos ou partes em movimento. Um cabo estragado ou preso aumenta o risco de choque eléctrico.
- Quando usa-se o aparelho eléctrico na parte externa, utilize um cabo de extensão apropriado para uso externo. O uso de um cabo de extensão apropriado para uso externo reduz o risco de choque eléctrico.
- Se não puder ser evitado o uso de um aparelho eléctrico num ambiente húmido, uma tomada de corrente protegida por um

interruptor diferencial (RCD-Residual Current Device). O uso de um RCD reduz o risco de choque eléctrico.

#### 3) Segurança pessoal

- Preste atenção, controle o que está a fazer e tenha bom senso quando usar um aparelho eléctrico. Não use o aparelho eléctrico quando estiver cansado ou sob o efeito de drogas, álcool ou fármacos. Um instante de desatenção enquanto se está a usar um aparelho eléctrico pode causar graves lesões pessoais.
- Utilize roupas de protecção. Use sempre óculos de protecção. O uso de um equipamento pessoal de protecção como máscaras contra a poeira, calçados de segurança antiderrapantes, capacetes de segurança ou protectores para o ouvido, reduz as lesões pessoais.
- Evite accionamentos não intencionais. Verifique que o interruptor esteja na posição «OFF» antes de ligar a ficha, segurar ou transportar o aparelho eléctrico. Transportar um aparelho eléctrico com o dedo no interruptor ou ligá-lo à tomada com o interruptor na posição «ON» facilita os acidentes.
- Remova todas as chaves ou ferramentas de regulação antes de accionar o aparelho eléctrico. Uma chave ou uma ferramenta que fica em contacto com uma parte giratória pode provocar lesões pessoais.
- Não fique desequilibrado. Mantenha sempre apoio e equilíbrio adequados. Isto permite um controlo melhor do aparelho eléctrico em situações inesperadas.
- Vista-se de modo apropriado. Não vista roupas largas ou jóias. Mantenha os cabelos, as roupas e as luvas à distância das partes em movimento. Roupas soltas, jóias ou cabelos compridos podem ficar presos nas partes em movimento.
- Se houver dispositivos para conectar em equipamentos para a extração e a recolha de poeira, verifique que estejam conectados de maneira apropriada. O uso desses dispositivos pode reduzir os riscos relativos à poeira.

#### 4) Uso e salvaguarda do aparelho eléctrico

- Não sobrecarregue o aparelho eléctrico. Use o aparelho eléctrico apropriado ao trabalho. O aparelho eléctrico adequado executará o trabalho melhor e de maneira mais segura, à velocidade para a qual foi projectado.
- Não utilize o aparelho eléctrico se o interruptor não for capaz de dar o arranque ou parar regularmente. Um aparelho eléctrico que não pode ser accionado pelo interruptor é perigoso e deve ser reparado.
- Desligue a ficha da tomada de corrente antes de executar qualquer regulação ou troca de acessórios ou antes de guardar o aparelho eléctrico. Estas medidas preventivas de segurança reduzem o risco de accionamento accidental do aparelho eléctrico.
- Guarde os aparelhos eléctricos inutilizados fora do alcance das crianças e não deixe pessoas que não tenham familiaridade com o aparelho eléctrico e com estas instruções o utilizarem. Os aparelhos eléctricos são perigosos nas mãos de utilizadores inexperientes.
- Cuide da manutenção dos aparelhos eléctricos. Verifique que as partes móveis estejam alinhadas e livres no movimento, que não haja quebras de partes e qualquer outra condição que possa influenciar o funcionamento do aparelho eléctrico. Em caso de danos, o aparelho eléctrico deve ser reparado antes de usá-lo. Muitos acidentes são causados por uma manutenção ineficiente.
- Mantenha afiados e limpos os órgãos de corte. Uma manutenção adequada dos órgãos de corte, com lâminas bem afiadas, os torna menos sujeitos a emperramentos e mais fáceis de controlar.
- Use o aparelho eléctrico e os acessórios relativos segundo as instruções fornecidas, considerando as condições de trabalho e o tipo de trabalho a executar. O uso de um aparelho eléctrico para operações diferentes daquelas previstas pode causar situações de perigo.

## 5) Assistência

- a) **Mandar o aparelho eléctrico para ser reparado por pessoal qualificado, utilizando somente peças sobressalentes originais.** Isto permite que seja mantida a segurança do aparelho eléctrico.

### AVISOS DE SEGURANÇA DAS SERRAS DE CORRENTE

- **Mantenha todas as partes do corpo longe da corrente dentada enquanto a serra de corrente está a funcionar. Antes de arrancar a serra de corrente, verifique que a corrente dentada não esteja em contacto com nada.** Um instante de desatenção enquanto estão a funcionar as serras de corrente pode fazer com que as roupas ou o corpo fiquem presas na corrente dentada.
- **A mão direita deve sempre agarrar a pega traseira e a mão esquerda a pega da frente.** Nunca deverão ser invertidas as mãos ao segurar a serra de corrente, pois aumenta o risco de acidentes para com a própria pessoa.
- **Use óculos de segurança e uma protecção acústica. Recomendam-se outros equipamentos de protecção para a cabeça, as mãos e os pés.** O uso de roupas de protecção apropriadas reduzirá os acidentes corporais provocados por lascas volantes assim como o contacto accidental com a serra dentada.
- **Não use uma serra de corrente sobre uma árvore.** O accionamento de uma serra de corrente enquanto se está em cima de uma árvore pode provocar feridas corporais.
- **Mantenha sempre um ponto de apoio correcto do pé e faça a serra de corrente funcionar somente estando sobre uma superfície fixa, segura e nivelada.** As superfícies escorregadias ou instáveis, como as escadas, podem provocar a perda de equilíbrio ou de controlo da serra de corrente.
- **Quando se corta um ramo que está sob tensão, é preciso prestar atenção ao risco de um contragolpe.** Quando a tensão das fibras se solta, o ramo carregado com efeito de mola pode atingir o operador e/ou projectar a serra de corrente fora de controlo.
- **Tome o máximo cuidado quando cortar mato e arbustos jovens.** Os materiais finos podem prender-se na corrente dentada e ser projectados na própria direcção e/ou fazer perder o equilíbrio.
- **Transporte a serra de corrente pela pega da frente quando está desligada mantendo-a longe do próprio corpo. Quando se transporta ou se guarda a serra de corrente é preciso colocar a bainha da lâmina-guia.** O manuseio correcto da serra de corrente reduzirá a probabilidade de contacto casual com a corrente dentada móvel.
- **Siga as instruções relativas à lubrificação, à tensão da corrente e para os acessórios sobressalentes.** Uma corrente cuja tensão e lubrificação não são correctas pode quebrar ou aumentar o risco de contragolpe.
- **Mantenha as pegas secas, limpas e sem vestígios de óleo e de graxa.** As pegas engorduradas, oleosas são escorregadias, provocando assim uma perda de controlo.
- **Corte somente madeira. Não use a serra de corrente para usos não previstos. Por exemplo: não use a serra de corrente para cortar materiais plásticos, materiais para a construção civil ou materiais que não são de madeira.** A utilização da serra de corrente para operações diferentes daquelas previstas pode causar situações de perigo.

### CAUSAS DO CONTRAGOLPE E PREVENÇÃO PARA O OPERADOR

Pode ocorrer um contragolpe quando a ponta ou a extremidade da lâmina-guia toca um objecto, ou quando a madeira fecha sobre si apertando a corrente dentada na secção de corte. O contacto da extremidade, em certos casos, pode provocar repentinamente uma reacção inversa, empurrando a lâmina-guia para cima e para trás na direcção do operador.

O aperto da corrente dentada na parte superior da lâmina-guia pode empurrar rapidamente para trás a corrente dentada na direcção do operador.

Uma ou outra de tais reacções pode causar uma perda de controlo da serra, provocando assim graves acidentes na pessoa. Não é pre-

ciso contar exclusivamente com os equipamentos de segurança incorporados na serra. Para o utilizador de uma serra de corrente, é conveniente tomar várias providências para eliminar riscos de acidentes ou de feridas no decorrer do trabalho de corte. O contragolpe é o resultado de um mau uso da ferramenta e/ou de procedimentos ou de condições de funcionamento incorrectas e pode ser evitado tomando as precauções apropriadas específicas a seguir:

- **Mantenha a serra de maneira firme com ambas as mãos, com os polegares e os dedos ao redor das pegas da serra de corrente, e coloque o próprio corpo e os braços em uma posição que permita de resistir às forças de contragolpe.** As forças de contragolpe podem ser controladas pelo operador se tiverem sido tomadas as precauções do caso. Não deixe a serra de corrente iniciar.
- **Não estique os braços muito longe e não corte acima da altura do ombro.** Isso contribui para evitar os contactos involuntários com as extremidades e permite um controlo melhor da serra de corrente nas situações imprevistas.
- **Utilize somente as lâminas-guia e as correntes específicas pelo fabricante.** Guias e correntes sobressalentes não adequadas podem causar uma quebra da corrente e/ou contragolpes.
- **Siga as instruções do fabricante que referem-se à afiação e à manutenção da serra de corrente.** Um decréscimo do nível da profundidade pode levar a um aumento dos contragolpes.

### • Técnicas de utilização da serra eléctrica

Observe sempre os avisos de segurança e aplique as técnicas de corte mais apropriadas ao tipo de trabalho a executar, segundo as indicações e os exemplos contidos nas instruções de uso (veja o cap. 7).

**Coloque o cabo de alimentação** de forma que não fique preso nos ramos ou em outros obstáculos.

### • Movimentação da serra eléctrica em segurança

Todas as vezes que for necessário movimentar ou transportar a máquina, é preciso:

- desligue o motor, espere a paragem da corrente e desligue a máquina da rede eléctrica;
- aplicar a protecção da bainha da lâmina-guia;
- pegar a máquina somente pelas pegas e dirigir a lâmina-guia na direcção contrária ao sentido de marcha.

Quando a máquina for transportada com um veículo, deve ser posicionada de maneira a não representar perigo para ninguém e prendê-la firmemente.

### • Recomendações para os principiantes

Antes de enfrentar pela primeira vez um trabalho de abatimento ou de desramação, é oportuno:

- ter seguido um adestramento específico sobre o uso deste tipo de equipamento;
- ter lido com muita atenção os avisos de segurança e as instruções de uso contidas neste manual;
- exercitar-se em troncos no chão ou fixados em caveletes, de maneira a adquirir a familiaridade necessária com a máquina e as técnicas de corte mais oportunas.

## 4. MONTAGEM DA MÁQUINA

### 1. CONTEÚDO DA EMBALAGEM

A embalagem da máquina contém:

- a unidade motriz,
- a barra,
- a corrente,
- a protecção da bainha da lâmina-guia,
- o envelope com os documentos.

#### **IMPORTANTE**

*A máquina é fornecida com a lâmina-guia e a corrente desmontadas e com o depósito de óleo vazio.*

#### **ATENÇÃO!**

*O desembalar e a finalização da montagem devem ser efectuadas sobre uma superfície plana e sólida, com espaço suficiente para a movimentação da máquina e das embalagens, sempre com a utilização das ferramentas apropriadas.*

*A eliminação das embalagens deve ocorrer seguindo as disposições locais vigentes.*

### 2. MONTAGEM DA BARRA E DA CORRENTE

#### **ATENÇÃO!**

*Vista sempre luvas robustas de trabalho para manusear a lâmina-guia e a corrente. Preste a máxima atenção na montagem da lâmina-guia e da corrente para não comprometer a segurança e a eficiência da máquina; em caso de dúvidas, contacte o seu Revendedor.*

Antes de montar a lâmina-guia, verifique que o travão da corrente não esteja introduzido; para tanto deve puxar o guarda-mão dianteiro totalmente para trás, na direcção do corpo da máquina.

#### **ATENÇÃO!**

*Verifique que a máquina não esteja ligada à tomada de corrente.*

- Desparafuse o manípulo (1) e remova o cárter, para ter acesso ao pinhão de arraste e à sede da lâmina-guia (Fig. 1).
- Monte a corrente na lâmina-guia, prestando atenção a respeitar o sentido de deslizamento; se a ponta da lâmina-guia for munida de pinhão de retorno, verifique que os elos de arraste da corrente se introduzam correctamente nas fendas do pinhão (Fig. 2).
- Monte a lâmina-guia (2) introduzindo o prisioneiro no olhal da lâmina-guia através do dispositivo de tensão (2a) e recue a lâmina-guia na direcção da parte traseira do corpo da máquina (Fig. 3).
- Enrole a corrente em volta do pinhão de arraste (Fig. 4) e empurre a lâmina-guia para frente a fim de efetuar a primeira tensão prévia da corrente.
- Remonte o cárter, aparafusando o manípulo (1) sem apertá-lo.
- Rode o anel (3) no sentido horário até alcançar a tensão correta da corrente (Fig. 5)
- Mantendo a lâmina-guia levantada, aperte o manípulo (1) a fundo (Fig. 6).

## 5. PREPARAÇÃO PARA O TRABALHO

### 1. CONTROLO DA MÁQUINA

#### **ATENÇÃO!**

*Verifique que a máquina não esteja ligada à tomada de corrente.*

Antes de iniciar o trabalho é necessário:

- controle que a tensão e a frequência da rede eléctrica corresponda a quanto indicado na "Etiqueta da Série" (veja cap. 1 - 10.8);
- controlar que não haja parafusos soltos na máquina e na lâmina-guia;
- controle que a corrente esteja esticada correctamente, afiada e sem sinais de danificação;

- controle que as pegas e protecções da máquina estejam limpas e secas, montadas correctamente e fixadas firmemente à máquina;
- controle a eficiência do travão da corrente;
- controle a alavanca do interruptor e o botão de segurança devem ter um movimento livre, não forçado e ao soltar devem voltar automaticamente e rapidamente na posição neutra;
- controle que a alavanca do interruptor deve ficar travada se não for apertado o botão de segurança;
- controle que as passagens do ar de arrefecimento não estejam obstruídas por serragem ou detritos;
- controle que o fio de alimentação e a extensão não estejam danificados;
- controlar que o nível do óleo da corrente não esteja abaixo do sinal «MIN» e completar, se necessário, até aproximadamente 1 cm da borda do bocal.



## 2. CONTROLO DA TENSÃO DA CORRENTE

**ATENÇÃO!** Verifique que a máquina não esteja ligada à tomada de corrente.

- Afrouxe o manípulo (1). (Fig. 5).
- Aja oportunamente no parafuso tensor (3) até obter a tensão correcta da corrente (Fig. 5).
- Mantendo a lâmina-guia levantada, aperte o manípulo (1) a fundo (Fig. 6).

A tensão está correcta quando, agarrando a corrente na metade da lâmina-guia, os elos de arraste não saem da guia. (Fig. 7).

Mantenha carregado o interruptor e o botão de segurança para soltar o travão depois, com a ajuda de uma chave de fenda, faça a corrente deslizar ao longo das guias, para ter a certeza que o deslizamento seja efectuado sem esforços excessivos.

## 3. CONTROLE DO FREIO CORRENTE

Esta máquina é dotada de um sistema duplo de travagem que intervém em duas situações.

- Quando é solta a alavanca do interruptor**, entra automaticamente em acção um travão que desacelera e para o movimento da corrente, com a finalidade de prevenir o perigo de ferimento que poderá ocorrer se a corrente continuar a virar depois do desligamento.
- Se houver golpes de retorno (ressaltos) durante o trabalho**, em virtude de um contacto anormal da ponta da lâmina-guia, com um deslocamento violento para cima que leva a mão a bater na protecção dianteira. Nesse caso, a acção do travão bloqueia o movimento da corrente e é necessário desbloqueá-lo manualmente para desactivá-lo.

Esse travão pode também ser accionado manualmente, empurrando para frente o guarda-mão dianteiro. Para soltar o travão, puxe o guarda-mão dianteiro para a pega até perceber o encaixe.

Para verificar a eficiência do freio é preciso:

- Accione o motor, empunhando a máquina pela pega dianteira e empurre para a frente a protecção do guarda-mão dianteiro com o polegar, na direcção da barra.
- Quando o travão estiver engatado, solte o comando do interruptor.

A corrente deve parar instantaneamente tão logo o travão é engatado.

**ATENÇÃO!** Não use a máquina se o travão da corrente não funciona correctamente e contacte o seu Revendedor para os controlos necessários.

## 4. LUBRIFICANTE DA CORRENTE

**IMPORTANTE** Utilize exclusivamente óleo específico para motosserras ou óleo adesivo para motosserras. Não utilize óleo que contém impurezas para não obstruir o filtro no depósito e evitar de danificar irreparavelmente a bomba do óleo.

**IMPORTANTE** O óleo específico para a lubrificação da corrente é biodegradável. O uso de um óleo mineral ou de óleo para motores causa danos graves ao ambiente.

A utilização de um óleo de boa qualidade é fundamental para obter uma lubrificação eficaz dos órgãos de corte; um óleo usado ou de baixa qualidade compromete a lubrificação e reduz a duração da corrente e da lâmina-guia.

**IMPORTANTE** Antes de cada utilização da máquina, é sempre oportuno verificar o nível e encher até aproximadamente 1 cm da borda do bocal. O nível do óleo não deve descer abaixo do sinal «MIN».

**NOTA** Para completar o óleo, é oportuno deitar a máquina sobre o lado direito, de forma que o bocal fique na posição vertical.

## 5. LIGAÇÕES ELÉCTRICAS

**PERIGO!** Humidade e electricidade não são compatíveis.

- A manipulação e a ligação dos cabos eléctricos devem ser efectuados no seco.
- Nunca coloque em contacto uma tomada eléctrica ou um cabo com uma área molhada (poça de água ou terreno húmido).

Os cabos de extensão devem ser de qualidade não inferior ao tipo **H07RN-F** o **H07VV-F** com uma secção mínima de 1,5 mm<sup>2</sup> e um comprimento máximo recomendado de 30 m.

Não manter o cabo de extensão enrolado durante o trabalho, para evitar que es quente demais.

**⚠ PERIGO!** *A ligação permanente de qualquer aparelho eléctrico à rede eléctrica do edifício deve ser realizada por um electricista qualificado, em conformidade com as normas em vigor. Uma ligação incorrecta pode provocar danos pessoais sérios, inclusive a morte.*

**⚠ PERIGO!** *Alimente o aparelho através de um diferencial (RCD-Residual Current Device) com uma corrente de arranque não superior a 30 mA.*

**IMPORTANTE** *Para evitar interrupções no abastecimento de corrente eléctrica:*

- verificar que a capacidade total da instalação eléctrica seja adequada;
- ligar a máquina em uma tomada de força com amperagem suficiente;
- evitar a utilização simultânea de outros aparelhos eléctricos de alta absorção.

## 6. ARRANQUE – PARAGEM DO MOTOR

### ARRANQUE DO MOTOR (Fig. 12)

Antes de accionar o motor:

- Engate o fio de extensão (1) ao fixador de cabo existente na pega traseira
- Ligue ANTES a ficha do fio de alimentação (2) à extensão (3) e DEPOIS a extensão à tomada de corrente (4).
- Remova a protecção da bainha da lâmina- guia.
- Certifique-se que a lâmina- guia não toque o terreno ou outros objectos.

Para arrancar o motor (Fig. 12):

1. Solte o travão da corrente (5) (protecção dianteira da mão puxada para a pega dianteira).
2. Agarre firmemente a máquina com as duas mãos.
3. Carregue o botão de segurança (6) e accione o interruptor (7).

### NOTA

*Soltando o interruptor, o botão de segurança se desbloqueia e o motor pára.*

**⚠ ATENÇÃO!** *A paragem da corrente pode ser efectuada um segundo depois que o motor for desligado.*

### PARADA DO MOTOR

Para parar o motor:

- Solte o interruptor (7).
- ANTES desligue a extensão (3) da tomada de corrente (4) e DEPOIS o fio de alimentação (2) da máquina da extensão (3).

## 7. UTILIZAÇÃO DA MÁQUINA

**⚠ ATENÇÃO!** *Para a sua segurança e dos outros:*

- 1) *Não use a máquina sem antes ter lido as instruções com atenção. Familiarize-se com os comandos e com o uso apropriado da máquina. Aprenda a parar rapidamente o motor.*
- 2) *Utilize a máquina para a finalidade à qual é destinada, isto é, para "o abate, o corte e a desramação de árvores com dimensões proporcionais ao comprimento da lâmina- guia" ou objectos de madeira com características semelhantes. Qualquer outro uso pode revelar-se perigosos e causar a danificação da máquina, assim como o uso de acessórios não especificamente citados neste manual. Incluem-se no uso impróprio (como por exemplo, mas não só):*

- *aparar sebes;*
  - *trabalhos de recorte;*
  - *seccionar estrados, caixas e embalagens em geral;*
  - *seccionar móveis ou tudo quanto possa conter pregos, parafusos ou qualquer tipo de componentes metálicos;*
  - *executar trabalhos de açougue;*
  - *usar a máquina como alavanca para erguer, deslocar ou despedaçar objectos;*
  - *usar a máquina bloqueada sobre suportes fixos.*
- 3) *Lembre-se que o operador ou o utente é responsável por acidentes e imprevistos que possam ocorrer com outras pessoas ou com a sua propriedade.*
  - 4) *Use uma roupa adequada durante o trabalho.*

*O seu Revendedor pode fornecer-lhe as informações mais fiáveis sobre os materiais de protecção contra acidentes de modo a garantir a segurança no trabalho. Utilize luvas anti-vibração. Nenhuma das precauções mencionadas acima garante a prevenção do risco do fenómeno de Raynaud ou da síndrome do túnel carpal. Por conseguinte, recomenda-se a quem utiliza prolongadamente esta máquina que verifique periodicamente as condições das suas mãos e dedos.*

*Caso ocorra algum dos sintomas acima indicados, consulte imediatamente um médico.*

- 5) *A instalação eléctrica desta máquina gera um campo electromagnético de fraca intensidade, mas nem por isso deve ser excluída a possibilidade de interferência com o funcionamento de dispositivos médicos ativos ou passivos instalados no operador, com os inerentes riscos graves possíveis para a sua saúde. Recomenda-se por isso que os portadores desses dispositivos médicos consultem um médico ou o fabricante desses dispositivos antes de usar a máquina.*
- 6) *Corte a relva apenas à luz do dia ou com boa iluminação artificial*
- 7) *Preste a máxima atenção nos trabalhos executados próximo a cercas metálicas.*
- 8) *Evite que a corrente toque o fio eléctrico. Utilize o fixador de cabo para evitar que o cabo de extensão se desprenda por acidente, garantindo ao mesmo tempo a introdução correcta sem forçaduras na tomada. Nunca toque um fio eléctrico sob tensão se estiver mal isolado. Se a extensão estragar durante o uso, não toque o cabo e desligue imediatamente a extensão da rede eléctrica.*
- 9) *Preste atenção para não bater violentamente a lâmina- guia contra corpos estranhos e nas saliências possíveis de material causado pelo deslizamento da corrente.*
- 10) *Pare o motor e desligue a máquina da rede eléctrica:*
  - *todas as vezes que se deixa a máquina sem vigilância;*
  - *antes de controlar, limpar ou trabalhar na máquina;*
  - *depois de ter batido contra um corpo estranho. Verifique eventuais danos e efectue as reparações necessárias antes de usar novamente a máquina;*
  - *se a máquina começar a vibrar de modo estranho (Busque imediatamente a causa das vibrações e execute os controlos necessários junto a um Centro Especializado).*
  - *quando a máquina não for utilizada.*

**IMPORTANTE**

*Deve ser lembrado que uma serra eléctrica usada incorrectamente pode incomodar os outros e causar um grande impacto no ambiente.*

*Para o respeito dos outros e do ambiente:*

- *Evite de usar a máquina em ambientes e horários que possam incomodar.*
- *Siga rigorosamente as normas locais para a eliminação dos materiais residuais depois do corte.*
- *Siga rigorosamente as normas locais para a eliminação de óleos, partes deterioradas ou qualquer elemento com grande impacto ambiental.*
- *Durante o trabalho, é eliminada no ambiente uma certa quantidade de óleo, necessário para a lubrificação da corrente; por isto, use somente óleos biodegradáveis, específicos para este tipo de utilização.*
- *Para evitar o risco de incêndio, não deixe a máquina com o motor quente entre as folhas ou relva seca.*

**ATENÇÃO!**

*O uso da máquina para o abate e a desramação exige um adestramento específico.*

## 1. CONTROLOS A EXECUTAR DURANTE O TRABALHO

### • Controlo da tensão da corrente

Durante o trabalho, a corrente sofre um alongamento progressivo e, portanto, é preciso verificar com frequência a sua tensão.

**IMPORTANTE**

*Durante o primeiro período de utilização (ou depois da troca da corrente) é necessário que o controlo seja efectuado com mais frequência, por causa do assentamento da corrente.*

**ATENÇÃO!**

*Não trabalhe com a corrente frouxa, para não provocar situações de perigo se a corrente porventura sair das guias.*

Para regular a tensão da corrente, actue conforme indicado no Cap. 5.2.

### • Parada durante o trabalho

Esta máquina é dotada de uma protecção contra sobrecargas com um interruptor. Se a corrente bloquear (por exemplo, devido a bloqueio do dispositivo de corte, por sujeira dos dentes da corrente ou sobrecarga no corte)

o interruptor de sobrecarga interrompe automaticamente a alimentação da corrente, para proteger a serra eléctrica.

**IMPORTANTE**

*O interruptor intervém quando a corrente de arranque ultrapassa 30-35A e pode ser restaurado manualmente carregando o botão apropriado (\* 1.15) depois de 30 segundos do resfriamento completo.*

- **Controlo do afluxo de óleo**

**IMPORTANTE**

*Não utilize a máquina sem lubrificação! O nível do óleo no depósito é visível através do indicador transparente. Verifique de encher o depósito do óleo todas as vezes que utilizar a máquina.*

**⚠ ATENÇÃO!**

*Verifique que a lâmina-guia e a corrente estejam bem posicionadas quando for efectuado o controlo do fluxo de óleo.*

Arranque o motor, mantenha-o em regime médio e controle se o óleo da corrente é distribuído conforme indicado na figura (Fig. 13).

## 2. MODO DE UTILIZAÇÃO E TÉCNICAS DE CORTE

Antes de enfrentar pela primeira vez um trabalho de abate ou de desramação, é oportuno exercitar-se em troncos no chão ou fixados em cavaletes, a fim de adquirir a familiaridade necessária com a máquina e as técnicas de corte mais oportunas.

**⚠ ATENÇÃO!**

*Durante o trabalho, a máquina deve ser segura sempre firmemente com as duas mãos.*

**⚠ ATENÇÃO!**

*Pare logo o motor se a corrente travar durante o trabalho. Preste sempre atenção no ressalto (kickback) que pode acontecer se a lâmina-guia encontrar um obstáculo.*

- **Abate de uma árvore**

– Quando duas ou mais pessoas simultaneamente estão realizando operações de seccionamento e de abate, tais operações deveriam ser realizadas em áreas separadas de uma distância igual a pelo menos

duas vezes a altura da árvore abatida. É recomendável não abater as árvores de forma que as pessoas sejam colocadas em perigo, se bata em uma linha eléctrica ou se provoquer qualquer dano material. Se a árvore entrar em contacto com uma linha de distribuição da rede, é conveniente comunicá-lo imediatamente à empresa responsável da rede.

- É conveniente que o operador da serra se mantenha a montante do terreno no qual é provável que a árvore irá rolar ou cairá após o abate.
- É bom predispor uma via de fuga que deve ser mantida livre antes de proceder com os cortes. É conveniente que a via de fuga seja estendida para trás e diagonalmente atrás da linha prevista de caída, como ilustrado na Fig. 15.
- Antes de proceder ao abate, é necessário levar em consideração a inclinação natural da árvore, a parte na qual os ramos são maiores e a direcção do vento, a fim de avaliar o modo no qual a árvore irá cair.
- Elimine a sujeira, as pedras, as partes de casca, os pregos, os pontos metálicos e os fios da árvore.

- **Entalhe na base**

Efectue o entalhe em 1/3 do diâmetro da árvore, perpendicularmente à direcção da caída, conforme ilustrado na Fig. 16.

Efectue em primeiro lugar o entalhe horizontal inferior.

Isso permitirá evitar de serrar a corrente dentada ou a lâmina-guia quando se efectua o segundo entalhe.

- **Corte traseiro de abate**

- Realize o corte traseiro de abate em um nível superior de pelo menos 50 mm do entalhe horizontal como ilustrado na Fig. 16. Mantenha o corte traseiro de abate paralelo ao entalhe horizontal. Realize o corte traseiro de abate de forma a deixar madeira suficiente que funcione como dobradiça. A madeira de dobradiça impede o movimento de torção da árvore e a sua caída na direcção errada. Não efectue cortes através da dobradiça.
- Quando o abate se aproxima da dobradiça, a árvore inicia a cair. Se existe algum risco que a árvore não caia na direcção desejada ou que possa desbalancear para trás e dobrar a corrente dentada, parar o corte antes de ter completado o corte traseiro de abate e utilize cunhas de madeira, de plástico ou de alumínio para abrir o corte e fazer a árvore cair ao longo da linha de caída desejada.
- Quando a árvore inicia a cair é preciso retirar a serra de corrente do corte, parar o motor, colocar no chão a serra de corrente e depois entrar na via de saída prevista. É preciso ficar alerta para as caídas de ramos de cima e prestar atenção onde se colocam os pés.

### • Aparar os ramos de uma árvore

Aparar significa cortar os ramos de uma árvore caída. Quando se apara, é preciso deixar os ramos inferiores, maiores, para sustentar o tronco no solo. Remova os ramos pequenos com um golpe só conforme ilustrado na Fig. 17. É melhor cortar os ramos sob tensão a partir de baixo para cima a fim de evitar de dobrar a serra de corrente.

**⚠ ATENÇÃO!** *Preste atenção nos pontos de apoio do ramo sobre o terreno, à possibilidade que esteja sob tensão, à direcção que pode assumir o ramo durante o corte e à possível instabilidade da árvore depois que o ramo tiver sido cortado.*

### • Seccionar um tronco

Seccionar significa cortar um tronco no seu comprimento. É importante verificar que o próprio apoio nos pés esteja firme e que o próprio peso seja repartido de maneira igual nos dois pés. Se possível, é conveniente erguer e sustentar o tronco por meio de ramos, troncos ou cepos. Siga direcções simples para facilitar o corte.

- Quando o tronco apoia sobre todo o seu comprimento como ilustrado na Fig. 18A, é cortado por cima (seccionamento superior).
- Quando o tronco apoia sobre apenas uma extremidade como ilustrado na Fig. 18B, é preciso cortar 1/3 do diâmetro do lado situado em baixo (seccionamento inferior). Em seguida é preciso efectuar o corte final, fazendo o seccionamento superior para encontrar o primeiro corte.
- Quando o tronco apoia sobre ambas as extremidades, como ilustrado na Fig. 18C, é preciso cortar 1/3 do diâmetro a partir da parte superior (seccionamento superior). Depois efectue o corte final, fazendo o seccionamento inferior dos 2/3 inferiores para encontrar o primeiro corte.
- O corte de um tronco é facilitado pelo uso da garra de abate.
  - Crave a garra de abate no tronco e, fazendo alavanca na garra de abate, a máquina deve efectuar um movimento em arco que permita à lâmina-guia de penetrar na madeira.
  - Repita várias vezes a operação, se necessário, deslocando o ponto de apoio da garra de abate.
- Quando se secciona um tronco sobre um declive, é preciso sempre estar a montante, como ilustrado na Fig. 19. No decorrer da operação, quando se está finalizando o corte, para manter o controlo, a pressão de corte deve ser reduzida sem deixar a garra nas pegadas da serra. É preciso impedir que a serra entre em contacto com o solo.

Terminado o corte, espere que a serra de corrente pare antes de deslocá-la. Desligue sempre o motor quando se deslocar de uma árvore para outra.

## 3. FIM DO TRABALHO

**⚠ ATENÇÃO!** *Verifique que a máquina não esteja ligada à tomada de corrente.*

Depois de terminar o trabalho:

- Pare o motor como indicado anteriormente (Cap. 6).
- Espere a paragem da corrente e deixe arrefecer a máquina.
- Remova da corrente todos os resíduos de serragem ou depósitos de óleo.
- No caso de muita sujeira ou de resinificação, desmonte a corrente e deixe-a durante algumas horas em um recipiente com um detergente específico. Depois enxague-a com água limpa e trate-a com um spray anticorrosivo adequado, antes de remontá-la na máquina.
- Monte a protecção de cobertura da lâmina-guia, antes de guardar a máquina.

**⚠ ATENÇÃO!** *Deixe o motor arrefecer antes de colocar a máquina em qualquer ambiente. Para reduzir o risco de incêndio, libere a máquina de resíduos de serragem, galhos, folhas ou excesso de graxa; não deixe recipientes com os materiais de resíduo do corte dentro de um local.*

## 8. MANUTENÇÃO E CONSERVAÇÃO

**⚠ ATENÇÃO!** *Para a sua segurança e dos outros:*

- *Uma manutenção correcta é fundamental para manter ao longo do tempo a eficiência e a segurança de uso originais da máquina.*
- *Mantenha bem apertados os parafusos e as porcas, para ter certeza que a máquina esteja sempre em condições seguras de funcionamento*
- *Nunca utilize a máquina com peças gastas ou danificadas. As peças danificadas devem ser substituídas e nunca reparadas.*
- *Use somente peças originais. As peças de qualidade não equivalente podem danificar a máquina e prejudicar a segurança.*

**⚠ ATENÇÃO!** *Durante as operações de manutenção:*

- *Desligue o motor, solte o travão da corrente*
- *Use luvas de protecção nas operações relativas à lâmina- guia e à corrente.*
- *Mantenha as bainhas da da lâmina- guia montadas, excepto os casos de intervenções na própria lâmina- guia ou na corrente.*
- *Não elimine óleos ou outro material poluente no ambiente.*

### 1. ARREFECIMENTO DO MOTOR

Para evitar o sobreaquecimento e danos ao motor, as grelhas de aspiração do ar de arrefecimento devem sempre ser mantidas limpas e livres de serragem e detritos.

### 2. TRAVÃO DA CORRENTE

Controle com frequência a eficácia do travão da corrente.

### 3. PINHÃO DA CORRENTE (Fig. 20)

Controle com frequência o estado do pinhão e substitua-o quando o desgaste for superior a 0,5 mm.

Não monte uma corrente nova com um pinhão gasto ou vice-versa.

### 4. RETENTOR DA CORRENTE

Este perno é um elemento de segurança importante, porque impede movimentos incontrolados da corrente, no caso de ruptura ou afrouxamento.

Controle com frequência as condições do perno e providencie a substituição se estiver danificado.

### 5. FIXAÇÕES

Controle periodicamente o aperto de todos os parafusos e das porcas e que as pegas estejam fixadas firmemente.

### 6. AFIAÇÃO DA CORRENTE

**⚠ ATENÇÃO!** *Por razões de segurança e eficiência, é muito importante que os dispositivos de corte estejam bem afiados. Todas as operações referentes à corrente e à lâmina- guia são trabalhos que requerem uma competência específica, para além do uso de ferramentas apropriadas para serem executadas segundo o “estado da arte”; por razões de segurança, contactar o próprio Revendedor.*

A afiação é necessária quando:

- A serragem estiver semelhante à poeira.
- É preciso fazer mais força para cortar.
- O corte não é rectilíneo.
- As vibrações aumentam.

A afiação executada por um centro especializado é realizada com aparelhagens apropriadas que garantem uma remoção mínima de material e uma afiação constante em todas as lâminas.

corrente em banho de óleo.

A corrente deve estar substituída quando:

- O comprimento da lâmina se reduz a 5 mm ou menos;
- o jogo dos elos nos rebites estiver excessivo.

### 7. ESVAZIAMENTO E DESCARGA DO ÓLEO DO RESERVATÓRIO (Somente no caso de utilização de óleo biológico para correntes)

O uso de alguns tipos de óleo biológico pode provocar depósitos e incrustações depois de um certo período de utilização.

Neste caso, antes de guardar a máquina durante um longo período de inatividade:

- desmonte a corrente e a lâmina-guia;
- esvazie o reservatório do óleo;
- coloque no reservatório um líquido detergente apropriado, até quase a metade do nível máximo;

- feche de novo a tampa do reservatório e faça a máquina funcionar até a saída total de todo o detergente.

Lembre de efectuar o abastecimento de óleo, antes de usar a máquina de novo.

## 8. MANUTENÇÃO DA LÂMINA- GUIA

Para evitar um desgaste assimétrico da lâmina- guia, é oportuno que a mesma seja virada periodicamente.

Para manter a lâmina- guia eficiente é preciso (Fig. 21):

- Engraxar com a seringa apropriada as chumaceiras do pinhão de retorno (se presente).
- Limpar a ranhura da lâmina- guia com o raspador específico.
- Limpar os furos de lubrificação.
- Com uma lixa chata, remover as rebarbas das laterais e igualar eventuais desníveis entre as guias.

A lâmina- guia deve ser substituída quando (Fig. 21):

- a profundidade da ranhura estiver inferior à altura dos elos de arraste (que nunca devem tocar o fundo);
- a parede interna da guia estiver desgastada ao ponto de fazer a corrente inclinar lateralmente.

Para evitar um desgaste assimétrico da lâmina- guia, é oportuno que a mesma seja virada periodicamente.

Se for necessário virar ou trocar a lâmina- guia, proceda conforme a seguir (Fig. 22):

- remova o cárter e desmonte a corrente e a lâmina- guia, seguindo no sentido inverso as fases indicadas no cap. 4.2;
- com uma chave de fenda cruzeta, desaperte o parafuso (1) e remova o dispositivo de tensão (2), prestando atenção para não perder o anel de borracha (3);

### IMPORTANTE

*Na rosca do parafuso foi aplicado na origem um produto “veda-roschas” para impedir o desaperto acidental; portanto, a remoção do parafuso exige um esforço considerável e é bom que seja realizado com uma chave de fenda com medida adequada, bloqueando a lâmina- guia em uma morsa.*

- remonte o dispositivo de tensão (2) no outro lado da lâmina- guia virada ou na nova lâmina- guia, prestando atenção para reposicionar o anel de borracha (3);
- aplique uma pequena quantidade de um produto “veda-roschas” em duas ou três roscas do parafuso (1) (seguindo as indicações do produtor), depois aperte a fundo o parafuso (1);
- remonte a lâmina- guia, a corrente e o cárter, seguindo as fases indicadas no cap. 4.2.

## 9. CABOS ELÉCTRICOS

**ATENÇÃO!** *Verifique periodicamente o estado dos fios eléctricos e substitua-os se estiverem deteriorados ou seu isolamento estiver danificado.*

O cabo de alimentação da máquina, se estiver danificado, deve ser trocado somente com uma peça sobressalente original, pelo seu revendedor ou um centro autorizado.

## 10. INTERVENÇÕES EXTRAORDINÁRIAS

Todas as operações de manutenção não citadas neste manual devem ser efectuadas exclusivamente pelo seu Revendedor.

Operações executadas junto a estruturas não adequadas ou por pessoas não qualificadas implicam na anulação de qualquer forma de garantia.

## 11. CONSERVAÇÃO

A máquina deve ser guardada em lugar seco, protegido das intempéries, com a protecção da bainha da lâmina- guia correctamente montada.

## 9. PROBLEMAS E SOLUÇÕES

### IMPORTANTE

A leitura atenta das informações contidas no presente Manual fornece um bom conhecimento da máquina e as instruções permitem identificar e lidar com as situações de funcionamento mais comuns. Para qualquer outro inconveniente ou problema, contacte um Centro Autorizado de Assistência.

#### • A máquina não arranca:

- verifique que haja tensão na tomada de corrente;
- verifique que o cabo de alimentação ou a extensão estejam inteiros.
- verifique que o interruptor funciona corretamente e eventualmente providencie a troca junto ao Revendedor.

#### • Rendimentos baixos

- controle o sentido de montagem da corrente,
- controle a afiação da corrente e/ou o estado de desgaste das lâminas de corte (contate o Revendedor para executar as intervenções oportunas).

#### • A corrente não vira:

- verifique que a protecção dianteira esteja posicionada para trás.

#### • O óleo não flui:

- verifique que haja óleo no reservatório e, eventualmente, providencie a descarga (☛ 8.7).

#### • Formação de faíscas:

- contacte o Revendedor para um controlo do motor e das escovas.

## 10. ACESSÓRIOS

A tabela contém a lista de todas as possíveis combinações entre lâmina-guia e corrente, com a indicação daquelas utilizáveis em cada máquina, marcadas com o símbolo “★”.

**⚠ ATENÇÃO!** Como a escolha, a aplicação e a utilização da lâmina-guia e da corrente são operações realizadas pelo utilizador com a sua auto-

*nomia total de critério, o mesmo assume também as responsabilidades consequentes com relação a danos de qualquer natureza derivados de tais operações. No caso de dúvidas ou conhecimento insuficiente de cada lâmina-guia ou corrente, é preciso contactar o próprio revendedor ou um centro de jardinagem.*

#### Combinações de lâmina-guia e corrente

| Passo     | LÂMINA-GUIA                |                                 |             | CORRENTE |
|-----------|----------------------------|---------------------------------|-------------|----------|
|           | Comprimento Polegadas / cm | Largura do canal Polegadas / mm | Código      |          |
| Polegadas |                            |                                 | Código      | Código   |
| 3/8"      | 16" / 40 cm                | 0,050" / 1,3 mm                 | 123900368/0 | 4113765  |



Αγαπητέ πελάτη,

Θέλουμε καταρχήν να σε ευχαριστήσουμε για την προτίμηση που δείξατε στα προϊόντα μας και ευχόμαστε η χρήση του μηχανήματος να σας ικανοποιήσει και να ανταποκριθεί πλήρως στις απαιτήσεις σας. Το παρόν εγχειρίδιο συντάχθηκε για να σας επιτρέψει να γνωρίσετε καλά το μηχανήμά σας και να το χρησιμοποιήσετε αποτελεσματικά και με ασφάλεια. Μην ξεχνάτε ότι αποτελεί αναπόσπαστο μέρος του μηχανήματος, κρατείστε το πάντα πρόχειρο για να το συμβουλευέστε ανά πάσα στιγμή και παραδώστε το μαζί με το μηχανήμα όταν θελήσετε να το πουλήσετε σε άλλον.

Το μηχανήμα αυτό μελετήθηκε και κατασκευάστηκε σύμφωνα με τους ισχύοντες κανόνες και είναι απόλυτα ασφαλές και αξιόπιστο αν χρησιμοποιηθεί τηρώντας τις οδηγίες που περιλαμβάνονται στο παρόν εγχειρίδιο (προβλεπόμενη χρήση). Οποιαδήποτε άλλη χρήση ή μη τήρηση των ενδεδειγμένων κανόνων ασφαλούς χρήσης, συντήρησης και επισκευής θεωρείται "ακατάλληλη χρήση" ενώ ταυτόχρονα εκπίπτει η εγγύηση και η υπευθυνότητα του κατασκευαστή, καθιστώντας υπεύθυνο το χρήστη για τις υποχρεώσεις που προκύπτουν από ζημιές ή βλάβες του χρήστη ή τρίτων.

Σε περίπτωση που διαπιστώσετε κάποια μικρή διαφορά ανάμεσα στις περιγραφές του εγχειριδίου και το μηχανήμα σας, έχετε υπόψη σας ότι, λόγω της συνεχούς βελτίωσης του προϊόντος, οι πληροφορίες του εγχειριδίου υφίστανται αλλαγές χωρίς προειδοποίηση ή υποχρέωση ενημέρωσης, διατηρώντας όμως αμετάβλητα τα βασικά χαρακτηριστικά ασφαλείας και λειτουργίας. Σε περίπτωση αμφιβολίας απευθυνθείτε στον Αντιπρόσωπο. Καλή δουλειά!

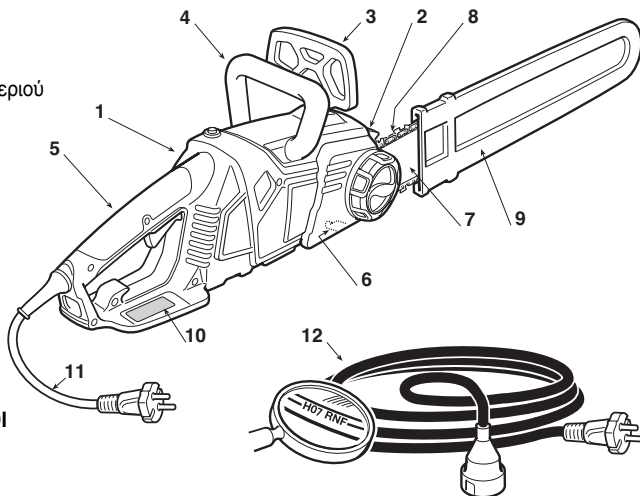
## ΠΕΡΙΕΧΟΜΕΝΑ

|   |    |
|---|----|
| 1. Ταυτότητα των κυριότερων εξαρτημάτων ..... | 2  |
| 2. Σύμβολα .....                              | 3  |
| 3. Προειδοποιήσεις ασφαλείας .....            | 4  |
| 4. Συναρμολόγηση του μηχανήματος .....        | 6  |
| 5. Προετοιμασία για εργασία .....             | 6  |
| 6. Εκκίνηση - Σβήσιμο κινητήρα .....          | 8  |
| 7. Χρήση του μηχανήματος .....                | 8  |
| 8. Συντήρηση και αποθήκευση .....             | 12 |
| 9. Προβλήματα και λύσεις .....                | 14 |
| 10. Αξεσουαρί .....                           | 14 |

# 1. ΤΑΥΤΟΤΗΤΑ ΤΩΝ ΚΥΡΙΟΤΕΡΩΝ ΕΞΑΡΤΗΜΑΤΩΝ

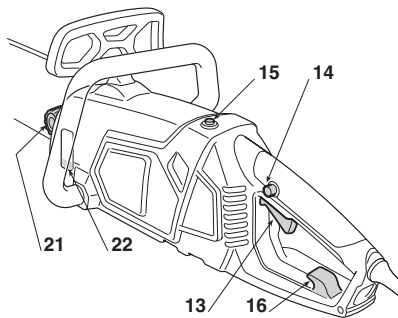
## ΒΑΣΙΚΑ ΕΞΑΡΤΗΜΑΤΑ

1. Κινητήρας
2. Γάντζος
3. Μπροστινός προφυλακτήρας χεριού
4. Εμπρός χειρολαβή
5. Πίσω χειρολαβή
6. Πείρος συγκράτησης αλυσίδας
7. Λάμα
8. Αλυσίδα
9. Κάλυμμα λάμας
10. Ετικέτα αναγνώρισης
11. Ηλεκτρικό καλώδιο
12. Προέκταση (δεν διατίθεται)



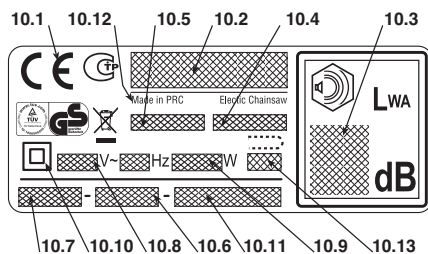
## ΧΕΙΡΙΣΤΗΡΙΑ ΚΑΙ ΑΝΕΦΟΔΙΑΣΜΟΙ


13. Διακόπτης
14. Ασφάλεια
15. Πλήκτρο επαναφοράς
16. Στήριγμα προέκτασης
21. Τάπα δοχείου λαδιού αλυσίδας
22. Δείκτης στάθμης λαδιού αλυσίδας



## ΕΤΙΚΕΤΑ ΑΝΑΓΝΩΡΙΣΗΣ

- 10.1) Σήμα συμμόρφωσης σύμφωνα με την οδηγία 2006/42/EK
- 10.2) Επωνυμία και διεύθυνση κατασκευαστή
- 10.3) Στάθμη ακουστικής ισχύος LWA σύμφωνα με την οδηγία 2000/14/EK
- 10.4) Μοντέλο αναφοράς του κατασκευαστή
- 10.5) Μοντέλο μηχανήματος
- 10.6) Αριθμός σειράς μηχανήματος
- 10.7) Έτος κατασκευής
- 10.8) Τάση και συχνότητα τροφοδοσίας
- 10.9) Ισχύς κινητήρα
- 10.10) Διπλή μόνωση
- 10.11) Κωδικός προϊόντος
- 10.12) Χώρα κατασκευής
- 10.13) Μέγιστο επιτρεπτό μήκος λάμας. Απαγορεύεται η χρήση λαμών με μήκος μεγαλύτερο από το ενδεικνυόμενο



 Οι ηλεκτρικές συσκευές δεν πρέπει να διατίθενται με τα οικιακά απορρίμματα. Σύμφωνα με την Ευρωπαϊκή Οδηγία 2002/96/ΕΚ σχετικά με τα απορρίμματα ηλεκτρικών και ηλεκτρονικών συσκευών και τους εθνικούς κανονισμούς για την εφαρμογή της, οι ηλεκτρικές συσκευές που έχουν ολοκληρώσει τον κύκλο ζωής τους πρέπει συγκεντρώνονται χωριστά με σκοπό τη φιλική προς το περιβάλλον ανακύκλωσή τους. Αν η ηλεκτρική συσκευή απορριφθεί σε μια χωματερή ή στο έδαφος, οι βλαβερές ουσίες μπορεί να φτάσουν τον υδροφόρο ορίζοντα και να διεισδύσουν στην τροφική αλυσίδα, προκαλώντας βλάβες στην υγεία σας. Για λεπτομερέστερες πληροφορίες σχετικά με τη διάθεση του προϊόντος, απευθυνθείτε στον αρμόδιο φορέα για τη διάθεση των οικιακών απορριμμάτων ή στον Αντιπρόσωπο.

| Μέγιστες τιμές θορύβου και δονήσεων [1]                        |                    |            |
|--|--------------------|------------|
| Στάθμη ακουστικής πίεσης στα αυτιά του χειριστή (EN ISO 22868) | dB(A)              | 84,92      |
| - Αβεβαιότητα μέτρησης (2006/42/EK - EN 27574)                 | dB(A)              | 3          |
| Στάθμη ακουστικής ισχύος μέτρησης (EN ISO 22868)               | dB(A)              | 104,92     |
| - Αβεβαιότητα μέτρησης (2006/42/EK - EN 27574)                 | dB(A)              | 3          |
| Στάθμη δονήσεων (ISO 22867)                                    | m/sec <sup>2</sup> | 3,838      |
| - Αβεβαιότητα μέτρησης (2006/42/EK - EN 12096)                 | m/sec <sup>2</sup> | 1,5        |
| ΤΕΧΝΙΚΑ ΧΑΡΑΚΤΗΡΙΣΤΙΚΑ   |                    |            |
| Τάση τροφοδοσίας   | V~                 | 230        |
| Συχνότητα τροφοδοσίας  | Hz                 | 50         |
| Ισχύς κινητήρα   | W                  | 2400       |
| Μήκος λάμας  | mm / "             | 405 mm 16" |
| Ταχύτητα αλυσίδας  | m/sec              | 13,5       |
| Βάρος  | kg                 | 5,3        |
| Λάδι   | ml                 | 230        |

[1]

**ΠΡΟΕΙΔΟΠΟΙΗΣΗ:**

Η τιμή των υποδεικνυόμενων δονήσεων καθορίζεται από ένα τυποποιημένο εξοπλισμό και μπορεί να χρησιμοποιηθεί είτε για την σύγκριση με άλλες ηλεκτρικές συσκευές είτε για τον προσωρινό υπολογισμό του φορτίου διαμέσου των δονήσεων.

**ΠΡΟΣΟΧΗ!**

Η τιμή των δονήσεων μπορεί να μεταβάλλεται σε σχέση με την χρήση της μηχανής και της χρήσης του εξοπλισμού και να είναι μεγαλύτερη από την υποδεικνυόμενη. Είναι αναγκαίος ο καθορισμός των μέτρων ασφάλειας και προστασίας του χρήστη που θα πρέπει να βασίζονται στον υπολογισμό του φορτίου που παράγεται από τις δονήσεις στις πραγματικές συνθήκες χρήσης. Για αυτό το σκοπό θα πρέπει να λαμβάνονται υπόψη όλες οι φάσεις του κύκλου λειτουργίας όπως για παράδειγμα, η απενεργοποίηση ή η χρήση σε κενό.

## 2. ΣΥΜΒΟΛΑ



- 1) Πριν χρησιμοποιήσετε το μηχάνημα διαβάστε το χειρίδιο οδηγιών.
- 2) 3) Ο χειριστής αυτού του μηχανήματος μπορεί να εκτεθεί σε στάθμη θορύβου ίση ή μεγαλύτερη από 85 dB (A), εάν χρησιμοποιεί το αλυσοπρίονο υπό φυσιολογικές συνθήκες για συνεχή καθημερινή χρήση. Φορέστε γυαλιά ασφαλείας και ακουστικής προστασίας.
- 4) Μην αφήνετε το αλυσοπρίονο εκτεθειμένο στη βροχή (ή στην υγρασία).
- 5) Αποσυνδέστε αμέσως το φως από την πρίζα εάν υποστεί ζημιά ή κοπεί το καλώδιο (ή η προέκταση).
- 6) Μέγιστο επιτρεπτό μήκος λάμας. Απαγορεύεται η χρήση λαμών με μήκος μεγαλύτερο από το ενδεδειγμένο.

### ΕΠΕΞΗΓΗΜΑΤΙΚΑ ΣΥΜΒΟΛΑ ΣΤΟ ΜΗΧΑΝΗΜΑ (εάν υπάρχουν)



11) Φορά τοποθέτησης της αλυσίδας

12) Φορά διολίσθησης της αλυσίδας

13) Φορά περιστροφής για να λασκάρετε (a) ή να σφίξετε (b) την λάμα

### 3. ΠΡΟΕΙΔΟΠΟΙΗΣΕΙΣ ΑΣΦΑΛΕΙΑΣ

#### ΠΩΣ ΝΑ ΣΥΜΒΟΥΛΕΥΘΕΙΤΕ ΤΟ ΕΓΧΕΙΡΙΔΙΟ

Στο κείμενο του εγχειριδίου, μερικές παράγραφοι που περιέχουν σημαντικές πληροφορίες επισήμανονται με διαφορετικούς τρόπους επισήμανσης, η σημασία των οποίων είναι:

#### ΣΗΜΕΙΩΣΗ

ή

#### ΣΗΜΑΝΤΙΚΟ

Περιέχει επεξηγήσεις ή άλλα στοιχεία σχετικά με προηγούμενες οδηγίες, για την αποφυγή βλαβών στο μηχανήμα και για να μην προκληθούν ζημιές.

#### ΠΡΟΣΟΧΗ!

Πιθανότητα πρόκλησης σωματικών βλαβών σε περίπτωση μη τήρησης.

#### ΚΙΝΔΥΝΟΣ!

Πιθανότητα πρόκλησης σοβαρών σωματικών βλαβών με κίνδυνο θανάτου σε περίπτωση μη τήρησης.

#### ΓΕΝΙΚΕΣ ΠΡΟΕΙΔΟΠΟΙΗΣΕΙΣ ΑΣΦΑΛΕΙΑΣ ΓΙΑ ΗΛΕΚΤΡΙΚΑ ΕΡΓΑΛΕΙΑ

#### ΠΡΟΣΟΧΗ!

Διαβάστε όλες τις προειδοποιήσεις ασφαλείας και όλες τις οδηγίες. Η μη τήρηση των προειδοποιήσεων και των οδηγιών μπορεί να προκαλέσει ηλεκτροπληξία, πυρκαγιά ή/και σοβαρούς τραυματισμούς.

Φυλάξτε το φυλλάδιο προειδοποιήσεων και οδηγιών για μελλοντική χρήση. Ο όρος "ηλεκτρικό εργαλείο" που εμφανίζεται στις προειδοποιήσεις, αναφέρεται στο μηχανήμα με τροφοδοσία από το ηλεκτρικό δίκτυο.

#### 1) Ασφάλεια στην περιοχή εργασίας

- Διατηρείτε την περιοχή εργασίας καθαρή και καλά φωτισμένη. Οι βρώμικες ή ακατάστατες περιοχές εργασίας ευνοούν τα ατυχήματα.
- Μη χρησιμοποιείτε το ηλεκτρικό εργαλείο σε χώρους με κίνδυνο έκρηξης, με εύφλεκτα υγρά, αέρια ή σκόνη. Τα ηλεκτρικά εργαλεία παράγουν σπινθήρες που μπορούν να προκαλέσουν την ανάφλεξη της σκόνης ή των αναθυμιάσεων.
- Μην επιτρέπετε σε παιδιά ή σε τρίτους να πλησιάζουν όταν χρησιμοποιείτε το ηλεκτρικό εργαλείο. Η αμέλεια μπορεί να προκαλέσει απώλεια ελέγχου.

#### 2) Ηλεκτρική ασφάλεια

- Το φως του ηλεκτρικού εργαλείου πρέπει να είναι συμβατό με την πρίζα του ρεύματος. Μην αλλάζετε ποτέ το φως. Μη χρησιμοποιείτε αντάπτορες με ηλεκτρικά εργαλεία που διαθέτουν γείωση.
- Το εργοστασιακό φως που είναι κατάλληλο για την πρίζα μειώνει τον κίνδυνο ηλεκτροπληξίας.
- Αποφύγετε την επαφή του σώματος με γειωμένες επιφάνειες όπως σωλήνες, καλοριφέρ, κουζίνες, ψυγεία. Ο κίνδυνος ηλεκτροπληξία αυξάνει όταν το σώμα έρχεται σε επαφή με γειωμένες επιφάνειες.
- Μην αφήνετε τα ηλεκτρικά εργαλεία εκτεθειμένα στη βροχή ή σε υγρό περιβάλλον. Το νερό που διεισδύει στο ηλεκτρικό εργαλείο αυξάνει τον κίνδυνο ηλεκτροπληξίας.
- Μη χρησιμοποιείτε με ακατάλληλο τρόπο το καλώδιο. Μη χρησιμοποιείτε το καλώδιο για να μεταφέρετε το εργαλείο, για να το τραβήξετε ή να το αποσυνδέσετε από την πρίζα. Κρατάτε το καλώδιο μακριά από θερμότητα, λάδι, αιχμηρές γωνίες ή κινούμενα μέρη. Το φαρμαμένο ή υπερδεδεμένο καλώδιο αυξάνει τον κίνδυνο ηλεκτροπληξίας.
- Για τη χρήση του ηλεκτρικού εργαλείου σε εξωτερικό χώρο χρησιμοποιήστε κατάλληλο καλώδιο προέκτασης. Η χρήση ηλεκτρικού καλωδίου προέκτασης που είναι κατάλληλο

για εξωτερικό χώρο, μειώνει τον κίνδυνο ηλεκτροπληξίας.

- Εάν δεν μπορείτε να αποφύγετε τη χρήση ενός ηλεκτρικού εργαλείου σε υγρό χώρο, χρησιμοποιήστε πρίζα ρεύματος που προστατεύεται από διαφορικό διακόπτη (RCD-Residual Current Device). Η χρήση του RCD μειώνει τον κίνδυνο ηλεκτροπληξίας.

#### 3) Ατομική ασφάλεια

- Να είστε πάντα προσεκτικοί, να ελέγχετε τις κινήσεις σας και να εφαρμόζετε την κοινή λογική όταν χρησιμοποιείτε ένα ηλεκτρικό εργαλείο. Μη χρησιμοποιείτε το ηλεκτρικό εργαλείο όταν είστε κουρασμένοι ή υπό την επήρεια ναρκωτικών ουσιών, οινοπνευματικών ή φαρμάκων. Μια στιγμή απροσεξίας κατά τη χρήση του ηλεκτρικού εργαλείου μπορεί να προκαλέσει σοβαρούς τραυματισμούς.
- Χρησιμοποιείτε προστατευτική ενδυμασία. Χρησιμοποιείτε πάντα προστατευτική γυαλιά. Η χρήση προσωπικού εξοπλισμού προστασίας όπως οι μάσκες σκόνης, τα αντιολισθητικά υποδήματα ασφαλείας, τα κράνη προστασίας ή οι ωτοασπίδες, μειώνει τον κίνδυνο τραυματισμού.
- Αποφύγετε τις αιφνίδιες εκκινήσεις. Βεβαιωθείτε ότι ο διακόπτης βρίσκεται στη θέση «OFF» πριν συνδέσετε το φως, πιάσετε ή μεταφέρετε το ηλεκτρικό εργαλείο. Η μεταφορά του ηλεκτρικού εργαλείου με το δάχτυλο στο διακόπτη ή συνδεδεμένο στην πρίζα με το διακόπτη στη θέση «ON» ευνοεί τα ατυχήματα.
- Αφαιρείτε κάθε κλειδί ή εργαλείο ρύθμισης πριν θέσετε σε λειτουργία το ηλεκτρικό εργαλείο. Κλειδιά ή εργαλεία που παραμένουν σε επαφή με περιστρεφόμενα μέρη μπορούν να προκαλέσουν τραυματισμούς.
- Προσοχή στην ισορροπία. Διατηρείτε πάντα κατάλληλη στάση και ισορροπία. Αυτό επιτρέπει καλύτερο έλεγχο του εργαλείου σε απρόσμενες καταστάσεις.
- Να ντύνετε πάντα κατάλληλα. Μη χρησιμοποιείτε φαρδιά ρούχα ή κοσμητικά. Κρατάτε τα μαλλιά, τα ρούχα και τα γάντια σε απόσταση από κινούμενα μέρη. Τα ανοιχτά ρούχα, τα κοσμητικά και τα μακριά μαλλιά μπορούν να παγιδευτούν σε κινούμενα μέρη.
- Αν υπάρχουν μέσα προς σύνδεση σε συστήματα για την απομάκρυνση και την περισυλλογή της σκόνης, βεβαιωθείτε ότι έχουν συνδεθεί και πως χρησιμοποιούνται κατάλληλα. Η χρήση αυτών των συστημάτων για την μείωση των κινδύνων από την σκόνη.

#### 4) Χρήση και προστασία του ηλεκτρικού εργαλείου

- Μην υπερφορτώνετε το ηλεκτρικό εργαλείο. Χρησιμοποιείτε το κατάλληλο ηλεκτρικό εργαλείο για κάθε εργασία. Το κατάλληλο ηλεκτρικό εργαλείο εκτελεί καλύτερα και ασφαλέστερα την εργασία, με την ταχύτητα για την οποία έχει μελετηθεί.
- Μη χρησιμοποιείτε το ηλεκτρικό εργαλείο εάν δεν τίθεται σε λειτουργία και δεν ακινητοποιείται ομαλά με το διακόπτη. Το ηλεκτρικό εργαλείο που δεν ελέγχεται με το διακόπτη είναι επικίνδυνο και απαιτεί επισκευή.
- Αποσυνδέστε το φως από την πρίζα του ρεύματος πριν από κάθε ρύθμιση ή αντικατάσταση εξαρτημάτων και πριν φυεαδέξετε το ηλεκτρικό εργαλείο. Αυτά τα προληπτικά μέτρα ασφαλείας μειώνουν τον κίνδυνο τυχαίας εκκίνησης του ηλεκτρικού εργαλείου.
- Φυλάξτε τα εργαλεία που δεν χρησιμοποιείτε μακριά από παιδιά και μην επιτρέπετε τη χρήση του ηλεκτρικού εργαλείου σε άτομα που δεν έχουν εξοικειωθεί με το εργαλείο και δεν έχουν μελετήσει τις παρούσες τις οδηγίες. Τα ηλεκτρικά εργαλεία είναι επικίνδυνα στα χέρια άπειρων χρηστών.
- Φροντίζετε πάντα για τη συντήρηση των ηλεκτρικών εργαλείων. Ελέγχετε εάν τα κινητά μέρη είναι ευθυγραμμισμένα και κινούνται ελεύθερα και βεβαιωθείτε ότι δεν υπάρχουν βλάβες εξαρτημάτων ή οποιαδήποτε άλλη συνθήκη που μπορεί να επηρεάσει τη λειτουργία του ηλεκτρικού εργαλείου Σε περίπτωση βλάβης το ηλεκτρικό ερ-

γαλείο πρέπει να επισκευαστεί πριν χρησιμοποιηθεί. Πολλά ατυχήματα οφείλονται σε κακή συντήρηση.

- f) **Διατηρείτε τροχιμένα και καθαρά τα όργανα κοπής.** Η σωστή συντήρηση των οργάνων κοπής με καλά τροχιμένα δόντια, μειώνει την πιθανότητα εμπλοκής και καθιστά ευκολότερο τον έλεγχο.
- g) **Χρησιμοποιείτε το ηλεκτρικό εργαλείο και τα εξαρτήματά του σύμφωνα με τις οδηγίες, λαμβάνοντας υπόψη τις συνθήκες και τον τύπο της εργασίας.** Η χρήση ενός ηλεκτρικού εργαλείου για εργασίες για τις οποίες δεν προορίζεται, μπορεί να προκαλέσει καταστάσεις κινδύνου.

## 5) Σέρβις

- a) **Για την επεξεύση του ηλεκτρικού εργαλείου απευθυνθείτε σε εξειδικευμένο προσωπικό και ζητήστε τη χρήση γνήσιων ανταλλακτικών.** Με αυτόν τον τρόπο διατηρείται η ασφάλεια του ηλεκτρικού εργαλείου.

## ΠΡΟΕΙΔΟΠΟΙΗΣΕΙΣ ΑΣΦΑΛΕΙΑΣ ΣΧΕΤΙΚΑ ΜΕ ΤΑ ΑΛΥΣΟΠΡΙΟΝΑ

- **Διατηρήστε όλα τα μέρη του σώματος μακριά από την οδοντωτή αλυσίδα όσο το αλυσοπρίονο βρίσκεται σε λειτουργία.** Πριν από την εκκίνηση του αλυσοπρίονου, βεβαιωθείτε ότι η οδοντωτή αλυσίδα δεν βρίσκεται σε επαφή με τίποτα. Μια στιγμή απροσεξίας κατά την λειτουργία του αλυσοπρίονου μπορεί να έχει ως αποτέλεσμα την υφαρπαγή των ενδυμάτων ή μέρος του σώματος από την οδοντωτή αλυσίδα.
- **Το δεξί χέρι θα πρέπει πάντα να κρατάει σταθερά την οπίσθια λαβή και το αριστερό την εμπρόσθια λαβή.** Δεν θα πρέπει να αντιστρέφονται τα χέρια στο κράτημα του αλυσοπρίονου, γιατί αυξάνεται ο κίνδυνος προσωπικών ατυχημάτων.
- **Φορέστε γυαλιά ασφαλείας και ακουστικής προστασίας.** Προεξέχονται άλλα συστήματα προστασίας για το κεφάλι, τα χέρια και τα πόδια. Φορέστε προστατευτικό ματιασμό κατάλληλο για την μείωση των σωματικών ατυχημάτων που οφείλονται σε ιπτάμενες παραοχιάδες καθώς επίσης και τις ατυχίες επαφής με το οδοντωτό αλυσοπρίονο.
- **Μην χρησιμοποιείται το αλυσοπρίονο επάνω στο δέντρο.** Η ενεργοποίηση ενός αλυσοπρίονου ενώ βρίσκεται επάνω σε ένα δέντρο μπορεί να προκαλέσει σωματικούς τραυματισμούς.
- **Διατηρήστε πάντα ένα σωστό σημείο τριβής στο ποδιού και λειτουργήστε το αλυσοπρίονο στεκόμενοι σε μια λεία επιφάνεια, ασφαλή και επίπεδη.** Οι ολισθηρές ή ασταθείς επιφάνειες, όπως οι σκάλες μπορούν να προκαλέσουν μια απώλεια ισορροπίας ή έλεγχο του αλυσοπρίονου.
- **Όταν κόβεται ένα κλαδί που βρίσκεται υπό πίεση, θα πρέπει να δοθεί μεγάλη προσοχή γιατί υπάρχει κίνδυνος τραυματισμού από την επιστροφή του.** Όταν απενεουργώνεται η τάση των ινών του ξύλου, το κλαδί που έχει φορτιστεί με ενέργεια επαναφοράς μπορεί να χτυπήσει τον χειριστή και/ή να θέσει το αλυσοπρίονο εκτός ελέγχου.
- **Επιδείξτε μεγάλη προσοχή όταν κόβετε βάτα ή νεαρούς θάμνους.** Τα πολύ λεπτά υλικά μπορούν να εμπλακούν στην οδοντωτή αλυσίδα και να εκτοξευθούν προς το μέρος σας και/ή να σας κάνουν να χάσετε την ισορροπία σας.
- **Μεταφέρετε το αλυσοπρίονο πάντα από την εμπρόσθια λαβή του όταν είναι απενεργοποιημένο και διατηρώντας το μακριά από το σώμα σας.** Όταν μεταφέρετε ή βάζετε στην θέση του το αλυσοπρίονο θα πρέπει πάντα να επαντοποθετείτε το κάλυμμα της λάμας οδηγού. Ο σωστός χειρισμός του αλυσοπρίονου θα μειώσει την πιθανότητα ατυχών επαφής με την κινητή οδοντωτή αλυσίδα.
- **Ακολουθήστε τις σχετικές οδηγίες λίπανσης, τάσης της αλυσίδας και των ανταλλακτικών αξεσουάρ.** Μια αλυσίδα της οποίας η τάση και η λίπανση δεν είναι σωστή μπορεί να σπάσει και να μεγαλώσει τον κίνδυνο χτυπήματος αντεπιστροφής.
- **Διατηρήστε πάντα την λαβή στεγνή, καθαρή και χωρίς ίχνη λαδιού ή γράσου.** Οι λιπαρές, λαδωμένες λαβές είναι γλιστερές και μπορεί να προκαλέσουν απώλεια ελέγχου.
- **Κόψτε μόνο ξύλο.** Μην χρησιμοποιείτε το αλυσοπρίονο για μη προβλεπόμενες χρήσεις. Για Παράδειγμα: μην χρησιμοποιείτε το αλυσοπρίονο για την κοπή πλαστικών υλικών, υλικών για κατασκευές ή υλικών που δεν είναι από ξύλο. Η χρήση του αλυσοπρίονου για εργασίες για τις οποίες δεν προορίζεται, μπορεί να προκαλέσει καταστάσεις κινδύνου.

## ΑΙΤΙΕΣ ΧΤΥΠΗΜΑΤΟΣ ΑΝΤΕΠΙΣΤΡΟΦΗΣ ΚΑΙ ΠΡΟΛΗΨΗ ΓΙΑ ΤΟΝ ΧΕΙΡΙΣΤΗ:

Είναι δυνατό η εμφάνιση χτυπήματος αντεπιστροφής όταν η μύτη ή το άκρο της λάμας οδηγού ακουμπήσει ένα αντικείμενο, ή όταν το ξύλο κλείνει σφραγίζοντας την οδοντωτή αλυσίδα στην τομή κοπής.

Η επαφή με το άκρο μπορεί, σε διάφορες περιπτώσεις να προκαλέσει ξαφνικά μια αντιστροφή αντίδραση, απροκλήτως της λάμας οδηγού προς τα επάνω και πίσω προς τον χειριστή.

Η σύσφιγξη της οδοντωτής αλυσίδας στο πάνω μέρος της λάμας οδηγού μπορεί να συνιώσει προς τα πίσω και προς τον χειριστή την οδοντωτή αλυσίδα.

Είτε η μία είτε η άλλη από τις αντιδράσεις μπορεί να προκαλέσει μια απώλεια ελέγχου που προιόνι, προκαλώντας έτσι σοβαρό ατύχημα στο άτομο. Δεν θα πρέπει να βασίζομαστε αποκλειστικά στα συστήματα ασφαλείας που είναι ενσωματωμένα επάνω στο αλυσοπρίονο. Στον χρήστη ενός αλυσοπρίονου, συμφέρει να λάβει διάφορα προληπτικά μέτρα για την κατάρτιση του κινδύνου ατυχημάτων ή τραυματισμών κατά την διάρκεια των διαδικασιών κοπής. Το χτύπημα αντεπιστροφής είναι το αποτέλεσμα της κακής χρήσης του εργαλείου και/ή των εσφαλμένων διαδικασιών ή συνθηκών λειτουργίας και μπορεί να αποφευχθεί λαμβάνοντας τις κατάλληλες προφυλάξεις που αναφέρονται στην συνέχεια:

- **Διατηρήστε το πριόνι ακίνητο και με τα δυο χέρια, με τους αντίχειρες και τα δάχτυλα γύρω από τις λαβές του αλυσοπρίονου και θέσατε το σώμα και τα χέρια σας σε μια θέση που θα σας επιτρέψει να αντέξετε το χτύπημα αντεπιστροφής. Οι δυνάμεις αντεπιστροφής μπορούν να ελεγχθούν από τον χειριστή αν ληφθούν οι κατάλληλες προφυλάξεις.** Μην επιτρέψετε στο αλυσοπρίονο να σας εφεύγει.
- **Μην εκτείνετε τα χέρια πολύ μακριά και μην κόβετε πάνω από το ύψος της πλάτης.** Αυτό συμβάλει στην αποφυγή των ακούσιων επαφών με την άκρη και επιτρέπει ένα καλύτερο έλεγχο του αλυσοπρίονου σε απρόβλεπτες καταστάσεις.
- **Χρησιμοποιήστε μόνο τις λάμες οδηγού και τις αλυσίδες που συνιστά ο κατασκευαστής.** Ακατάλληλες ανταλλακτικές λάμες μπορεί να προκαλέσουν την ρήξη της αλυσίδας και/ή την εμφάνιση χτυπήματος αντεπιστροφής.
- **Ακολουθήστε τις σχετικές οδηγίες του κατασκευαστή σχετικά με το τρόχισμα και την συντήρηση του αλυσοπρίονου.** Μια μείωση του επιπέδου βάθους μπορεί να επιφέρει αύξηση στα χτυπήματα αντεπιστροφής.

## • Τεχνικές χρήσης του αλυσοπρίονου

Τηρείτε πάντα τις προειδοποιήσεις για την ασφάλεια και εφαρμόζετε τις καταλληλότερες τεχνικές κοπής για την εκάστοτε εργασία, σύμφωνα με τις υποδείξεις και τα παραδείγματα στις οδηγίες χρήσης (βλ. κεφ. 7).

**Τακτοποιήστε το καλώδιο τροφοδοσίας με τρόπο ώστε να μην μεπεδύεται σε κλαδιά ή άλλα εμπόδια.**

## • Ασφαλής μετακίνηση του αλυσοπρίονου

Κάθε φορά που είναι αναγκαίο να μετακινήσετε ή να μεταφέρετε το μηχάνημα:

- σβήστε τον κινητήρα, περιμένετε να ακινητοποιηθεί η αλυσίδα και αποσυνδέστε το καλώδιο από την πρίζα
- τοποθετήστε το κάλυμμα της λάμας
- πάστε το μηχάνημα μόνο από τις χειρολαβές και γυρίστε τη λάμα σε κατεύθυνση αντίθετη προς τη φορά κίνησης.

Όταν μεταφέρετε το μηχάνημα με κάποιο όχημα, πρέπει να τοποθετηθεί έτσι ώστε να μην προξενεί κίνδυνο για κανέναν και να ασφαρίζεται σταθερά.

## • Συστάσεις για τους αρχάριους

Πριν ξεκινήσετε για πρώτη φορά την εργασία κοπής ή κλαδέματος πρέπει:

- να έχετε εκπαιδευτεί στη χρήση παρόμοιων μηχανημάτων
- να έχετε διαβάσει προσεκτικά τις προειδοποιήσεις ασφαλείας και τις οδηγίες χρήσης του παρόντος χειριδίου
- να έχετε εξασκηθεί με ξύλο στο έδαφος ή στερεωμένα σε καβαλέτα, έτσι ώστε να εξοικειωθείτε επαρκώς με το μηχάνημα και τις καταλληλότερες τεχνικές κοπής.

## 4. ΣΥΝΑΡΜΟΛΟΓΗΣΗ ΤΟΥ ΜΗΧΑΝΗΜΑΤΟΣ

### 1. ΠΕΡΙΕΧΟΜΕΝΟ ΣΥΣΚΕΥΑΣΙΑΣ

Η συσκευασία του μηχανήματος περιέχει:

- τον κινητήρα,
- τη λάμα,
- την αλυσίδα
- το κάλυμμα της λάμας,
- το σακουλάκι με τα έγγραφα.

#### ΣΗΜΑΝΤΙΚΟ

*Το μηχάνημα διατίθεται με τη λάμα και την αλυσίδα αποσυρμολογημένες και το λαδιού κενό.*

#### ΠΡΟΣΟΧΗ!

*Η αποσυσκευασία και η ολοκλήρωση της συναρμολόγησης πρέπει να γίνονται πάντοτε σε μια επίπεδη και σταθερή επιφάνεια, με επαρκή χώρο για τη μετακίνηση του μηχανήματος και των υλικών συσκευασίας, χρησιμοποιώντας πάντοτε τα κατάλληλα εργαλεία. Η απόρριψη των υλικών συσκευασίας πρέπει να γίνεται σύμφωνα με την ισχύουσα νομοθεσία.*

### 2. ΤΟΠΟΘΕΤΗΣΗ ΤΗΣ ΛΑΜΑΣ ΚΑΙ ΤΗΣ ΑΛΥΣΙΔΑΣ

#### ΠΡΟΣΟΧΗ!

*Χρησιμοποιείτε πάντα ανθεκτικά γάντια εργασίας για να πιάσετε τη λάμα και την αλυσίδα. Για να διατηρείται η ασφάλεια και η αποτελεσματικότητα του μηχανήματος, απαιτείται ιδιαίτερη προσοχή κατά την τοποθέτηση της λάμας και της αλυσίδας. Σε περίπτωση αμφιβολίας, απευθυνθείτε στον Αντιπρόσωπο.*

Πριν τοποθετήσετε τη λάμα, βεβαιωθείτε ότι το φρένο της αλυσίδας είναι ελεύθερο. Το φρένο ελευθερώνεται τραβώντας τον μπροστινό προφυλακτήρα χειριού τέρμα πίσω, προς το σώμα του μηχανήματος.

#### ΠΡΟΣΟΧΗ!

**Βεβαιωθείτε ότι το μηχάνημα δεν είναι συνδεδεμένο στην πρίζα.**

- Ξεβιδώστε το λεβιέ (1) και αφαιρέστε το προστατευτικό κάλυμμα για να ελευθερώσετε την πρόσβαση στο πινιόν κίνησης και στη βάση της λάμας (Εικ. 1).
- Τοποθετήστε την αλυσίδα στη λάμα με τρόπο ώστε να τηρείται η φορά περιστροφής. Αν το άκρο της λάμας διαθέτει πινιόν μετάδοσης, προσέξτε ώστε οι κρίκοι κίνησης της αλυσίδας να προσαρμόσουν σωστά στις υποδοχές του πινιόν (Εικ. 2).
- Συναρμολογήστε την λάμα (2) εισάγοντας το μπουζόνι στην οπή του της λάμας διαμέσου του συστήματος τεντώματος (2a) και αποσύρατε την λάμα προς το πίσω μέρος του σώματος της μηχανής (Εικ. 3).
- Περιστρέψατε την αλυσίδα γύρω από το πινιόν απόσυρσης (Εικ. 4) και σπρώξτε την μπάρα εμπρός για να ανακτήσετε μια πρώτη προένταση της αλυσίδας.
- Επανασυναρμολογήστε το κάρτερ, βιδώνοντας τον λεβιέ (1) χωρίς να τον σφίξετε.
- Γυρίστε κατάλληλα το παξιμάδι (3) δεξιόστροφα μέχρι να επιτευχθεί το σωστό τέντωμα της αλυσίδας (Εικ. 5).
- Με τη λάμα ανασηκωμένη σφίξτε μέχρι τέρμα το λεβιέ (1) (Εικ. 6).

## 5. ΠΡΟΕΤΟΙΜΑΣΙΑ ΓΙΑ ΕΡΓΑΣΙΑ

### 1. ΕΛΕΓΧΟΣ ΤΟΥ ΜΗΧΑΝΗΜΑΤΟΣ

#### ΠΡΟΣΟΧΗ!

**Βεβαιωθείτε ότι το μηχάνημα δεν είναι συνδεδεμένο στην πρίζα.**

Πριν ξεκινήσετε την εργασία:

- βεβαιωθείτε ότι η τάση και η συχνότητα της πρίζας αντιστοιχούν στις τιμές που αναγράφονται στην "Ετικέτα αναγνώρισης" (βλ. κεφ. 1 - 10.8),
- βεβαιωθείτε ότι δεν υπάρχουν λασκαρισμένες βίδες στο μηχάνημα και στη λάμα,
- βεβαιωθείτε ότι η αλυσίδα είναι σωστά τεντωμένη, τροχισμένη και δεν παρουσιάζει ίχνη φθοράς,
- βεβαιωθείτε ότι οι χειρολαβές και οι προστασίες του

μηχανήματος είναι καθαρές και στεγνές, σωστά και σταθερά στερεωμένες στο μηχάνημα,

- ελέγξτε την απόδοση του φρένου της αλυσίδας,
- βεβαιωθείτε ότι ο διακόπτης και η ασφάλεια κινούνται ελεύθερα, χωρίς εμπόδια και όταν απελευθερωθούν πρέπει επανέρχονται αυτόματα και γρήγορα στη θέση του νεκρού,
- βεβαιωθείτε ότι ο ηλεκτρικό καλώδιο και η προελισμισμένος εάν δεν πατηθεί το κουμπί ασφαλείας,
- βεβαιωθείτε ότι οι είσοδοι αέρα ψύξης δεν εμποδίζονται από πριονίδι ή υπολείμματα,
- βεβαιωθείτε ότι το ηλεκτρικό καλώδιο και η προέκταση δεν παρουσιάζουν ίχνη φθοράς;
- ελέγξτε ότι η στάθμη λαδιού της αλυσίδας δεν βρίσκεται κάτω από το σημείο «MIN» και συμπληρώστε αν είναι αναγκαίο, μέχρι 1 cm από το χείλος του στομιού.

## 2. ΕΛΕΓΧΟΣ ΤΕΝΤΩΜΑΤΟΣ ΑΛΥΣΙΔΑΣ

**⚠ ΠΡΟΣΟΧΗ!** Βεβαιωθείτε ότι το μηχά-  
νημα δεν είναι συνδεδεμένο στην πρίζα.

- Λασκάρετε το λεβιέ (1) (Εικ. 5).
- Γυρίστε κατάλληλα το παξιμάδι του τεντωτήρα (3) έως ότου επιτευχθεί το σωστό τέντωμα της αλυσίδας (Εικ. 5).
- Με τη λάμα ανασηκωμένη σφίξτε μέχρι τέρμα τη λαβή (1) (Εικ. 6).

Το τέντωμα είναι σωστό όταν οι κρίκοι κίνησης δεν βγαίνουν από τον οδηγό τραβώντας την αλυσίδα στο κέντρο της λάμας (Εικ. 7).

Κρατήστε πατημένο το διακόπτη και την ασφάλεια για να λασκάρει το φρένο και στη συνέχεια χρησιμοποιήστε ένα καταβίδι για να μετακινήσετε την αλυσίδα κατά μήκος των οδηγών και να βεβαιωθείτε ότι κινείται ελεύθερα.

## 3. ΕΛΕΓΧΟΣ ΦΡΕΝΟΥ ΑΛΥΣΙΔΑΣ

Η μηχανή διαθέτει ένα διπλό σύστημα πέδησης που παρεμβάινει σε δυο καταστάσεις.

- a) **Όταν απελευθερώνεται ο μοχλός του διακόπτη**, ενεργοποιείται αυτόματα η δράση του φρένου που επιβραδύνει και σταματά την κίνηση της αλυσίδας, με σκοπό την πρόληψη τραυματισμών που θα μπορούσαν να πραγματοποιηθούν σε περίπτωση που η αλυσίδα συνεχίσει να γυρίζει μετά την απενεργοποίηση.
- b) **Στην περίπτωση των τιναγμάτων επιστροφής (τιναγμάτων έναντι) κατά την διάρκεια της εργασίας**, μετά από μια ακανόνιστη επαφή στην άκρη της λάμας, με μια βίαιη μετακίνηση προς τα επάνω που αναγκάσει το χέρι να χτυπήσει την άνω προστασία. Σε αυτή την περίπτωση, η δράση του φρένου μπλοκάρει την κίνηση της αλυσίδας και καθίσταται αναγκαίο να απεμπλοκαριστεί χειροκίνητα για την επανεργοποίηση.

Το φρένο μπορεί να μπλοκάρει και χειροκίνητα πιέζοντας προς τα εμπρός τον μπροστινό προφυλακτήρα. Για να ελευθερώσετε το φρένο, τραβήξτε τον μπροστινό προφυλακτήρα προς τη χειρολαβή έως ότου ασφαλίσει.

Για να ελέγξετε την απόδοση του φρένου της αλυσίδας:

- Βάλτε εμπρός τον κινητήρα, πιάνοντας το αλυσοπρίονο από την εμπρός χειρολαβή και πιέστε προς τα εμπρός με τον αντίχειρα τον εμπρός προφυλακτήρα του χεριού προς την κατεύθυνση της λάμας.
- Όταν επέμβει το φρένο, αφήστε το λεβιέ του διακόπτη.

Η αλυσίδα πρέπει να ακινητοποιηθεί αμέσως μόλις επέμβει το φρένο.

**⚠ ΠΡΟΣΟΧΗ!** Μην χρησιμοποιείτε το μη-  
εχάνημα αν το φρένο αλυσίδας δεν λειτουργεί  
σωστά και απευθυνθείτε στον Αντιπρόσωπο για  
τον αναγκαίο έλεγχο.

## 4. ΛΙΠΑΝΤΙΚΟ ΑΛΥΣΙΔΑΣ

**ΣΗΜΑΝΤΙΚΟ** Χρησιμοποιείτε μόνο ειδικό  
λάδι για αλυσοπρίονα ή στερεό λάδι για αλυσοπρίονα.  
Μην χρησιμοποιείτε λάδι που περιέχει ακαθαρσίες για  
να μη βουλώσει το φίλτρο στο δοχείο και για να απο-  
φύγετε ανεπανόρθωτες βλάβες στην αντλία λαδιού.

**ΣΗΜΑΝΤΙΚΟ** Το ειδικό λάδι για τη λίπανση  
της αλυσίδας είναι βιοδιασπώσιμο. Η χρήση ορυκτέ-  
λαιου ή λαδιού μηχανής προκαλεί σοβαρή μόλυνση  
του περιβάλλοντος.

Η χρήση λαδιού καλής ποιότητας είναι κείρας σημα-  
σίας για την αποτελεσματική λίπανση των οργάνων κο-  
πής. Το χρησιμοποιημένο λάδι ή τα λάδια κακής ποιό-  
τητας μπορούν να επηρεάσουν τη λίπανση και να  
μειώσουν τη διάρκεια ζωής της αλυσίδας και της λά-  
μας.

**ΣΗΜΑΝΤΙΚΟ** Πριν από κάθε χρήση της μη-  
χανής είναι καλό να επιβεβαιώσετε την στάθμη και να  
συμπληρώσετε μέχρι 1 cm από το χείλος του στομίου..  
Η στάθμη λαδιού δεν θα πρέπει να κατέβει κάτω από  
το σημείο «MIN».

**ΣΗΜΕΙΩΣΗ** Για την πλήρωση λαδιού είναι  
καλό να πλαγιάσετε την μηχανή στα δεξιά, έτσι ώστε  
το στόμιο να βρίσκεται σε κατακόρυφη θέση.

## 5. ΗΛΕΚΤΡΙΚΕΣ ΣΥΝΔΕΣΕΙΣ

**⚠ ΚΙΝΔΥΝΟΣ!** Υγρασία και ηλεκτρισμός  
δεν συμβιβάζονται.

- Η σύνδεση των ηλεκτρικών καλωδίων πρέπει να εκτελείται σε στεγνό μέρος.
- Ποτέ μην ακουμπάτε μια ηλεκτρική πρίζα ή ένα καλώδιο σε βρεγμένες περιοχές (λακκούβες με νερό ή υγρό έδαφος).

Η ποιότητα των καλωδίων προέκτασης πρέπει να είναι τουλάχιστον τύπου **H07RN-F** ή **H07VV-F** με ελάχιστη διατομή 1,5 mm<sup>2</sup> και μέγιστο συνιστώμενο μήκος 30 m.

Για να αποφύγετε την υπερθέρμανση, μην αφήνετε τυ-  
λιγμένο το καλώδιο προέκτασης κατά την εργασία.

**⚠ ΚΙΝΔΥΝΟΣ!** Η μόνιμη σύνδεση οποιασδήποτε ηλεκτρικής συσκευής στο ηλεκτρικό δίκτυο ενός κτιρίου πρέπει να γίνει από έναν έμπειρο ηλεκτρολόγο, σύμφωνα με τους ισχύοντες κανονισμούς. Μία λανθασμένη σύνδεση μπορεί να προκαλέσει σοβαρά τραύματα, ακόμα και θάνατο.

**⚠ ΚΙΝΔΥΝΟΣ!** Η τροφοδοσία του μηχανήματος πρέπει να γίνεται μέσω διαφορικού διακόπτη (RCD - Residual Current Device) με ρεύμα επέμβασης κάτω από 30 mA.

**ΣΗΜΑΝΤΙΚΟ** Για την αποφυγή διακοπών στην χορήγηση ηλεκτρικής ενέργειας:

- Βεβαιωθείτε ότι η ολική απόδοση του ηλεκτρικού συστήματος είναι κατάλληλη.
- συνδέστε την μηχανή σε μια πρίζα ρεύματος με κατάλληλη ένταση.
- αποφύγετε την ταυτόχρονη χρήση άλλων ηλεκτρικών συσκευών υψηλής απορρόφησης.

## 6. ΕΚΚΙΝΗΣΗ - ΣΒΗΣΙΜΟ ΚΙΝΗΤΗΡΑ

### ΕΚΚΙΝΗΣΗ ΤΟΥ ΚΙΝΗΤΗΡΑ (Εικ. 12)

Πριν βάλτε εμπρός τον κινητήρα:

- Συνδέστε το καλώδιο προέκτασης (1) στο στήριγμα καλωδίου της πίσω χειρολαβής.
- Συνδέστε ΠΡΩΤΑ το φως του ηλεκτρικού καλωδίου (2) στην προέκταση (3) και ΜΕΤΑ την προέκταση στην πρίζα του ρεύματος (4).
- Βγάλετε το κάλυμμα της λάμας.
- Βεβαιωθείτε ότι η λάμα δεν έρχεται σε επαφή με το έδαφος ή άλλα αντικείμενα.

Για να θέσετε σε λειτουργία τον κινητήρα (Εικ. 12):

1. Ξεμπλοκάρτε φρένο της αλυσίδας (5) (μπροστινός προφυλακτήρας χεριού προς την εμπρός χειρολαβή).
2. Πιάστε καλά το αλυσοπίριο με τα δύο χέρια.
3. Πιέστε την ασφάλεια (6) και το διακόπτη (7).

**ΣΗΜΕΙΩΣΗ** Ελευθερώνοντας το διακόπτη, η ασφάλεια απελευθερώνεται και ο κινητήρας σβήνει.

**⚠ ΠΡΟΣΟΧΗ!** Η αλυσίδα ακινητοποιείται ένα δευτερόλεπτο μετά το σβήσιμο του κινητήρα.

### ΣΒΗΣΙΜΟ ΚΙΝΗΤΗΡΑ

Για να σβήσετε τον κινητήρα:

- Ελευθερώστε το διακόπτη (7).
- Αποσυνδέστε ΠΡΩΤΑ το φως της προέκτασης (3) από την πρίζα (4) και ΜΕΤΑ το ηλεκτρικό καλώδιο (2) του μηχανήματος από την προέκταση (3).

## 7. ΧΡΗΣΗ ΤΟΥ ΜΗΧΑΝΗΜΑΤΟΣ

**⚠ ΠΡΟΣΟΧΗ!** Για την ασφάλεια του χειριστή και των άλλων:

- 1) Μη χρησιμοποιείτε το μηχανήμα εάν δεν διαθέσετε προσεκτικά τις οδηγίες. Μάθετε καλά τους λεβιέδες και τη χρήση του μηχανήματος. Μάθετε να σταματάτε γρήγορα τον κινητήρα.
- 2) Χρησιμοποιείτε το μηχανήμα για το σκοπό για τον οποίο προορίζεται, δηλαδή για "πτώση, κοπή και το κλάδεμα δένδρων με διαστάσεις ανάλογες του μήκους της λάμας" ή ξύλινων αντικειμένων με ανάλογα χαρακτηριστικά. Οποιαδήποτε άλλη χρήση μπορεί να είναι επικίνδυνη και να προξενήσει ζημιά στο μηχανήμα, όπως επίσης και η χρήση εξαρτημάτων που δεν προβλέπονται από το παρόν γχει-

ρίδιο. Ως ακατάλληλη χρήση (σαν παεράδειγμα, αλλά όχι μόνο) θεωρείται:

- η ρύθμιση φραχτών
  - οι σκαλιστικές εργασίες
  - η κοπή παλετών, κασελών και στοιχείων συσκευασίας γενικότερα
  - η κοπή επίπλων ή άλλων στοιχείων που μπορεί να περιέχουν καρφιά, βίδες ή κάθε είδος μεταλλικών εξαρτημάτων
  - εκτέλεση εργασιών τομής κρεάτων
  - η χρήση της μηχανής ως μοχλού για την ανύψωση, μετακίνηση ή τεμαχισμό αντικειμένων
  - η χρήση της μηχανής σε φραγή πάνω σε στερεά σφαιρίσματα.
- 3) Να θυμάστε ότι ο χειριστής ή ο χρήστης είναι υπεύθυνος για τα ατυχήματα και τα απρόοπτα που μπορεί να συμβούν σε άλλα



άτομα ή στην ιδιοκτήτησή τους.

- 4) Χρησιμοποιείτε κατάλληλη ενδυμασία κατά τη διάρκεια της εργασίας. Ο Μεταπωλητής σας μπορεί να σας παράσχει πληροφορίες σχετικά με τα καταλληλότερα υλικά πρόληψης των ατυχημάτων για ασφαλή εργασία. Χρησιμοποιείτε προστατευτικά γάντια. Όλες οι προφυλάξεις που αναφέρθηκαν παραπάνω δεν εγγυώνται την πρόληψη από τον κίνδυνο του φαινόμενου Raynaud και του συνδρόμου καρπιαίου σωλήνα. Προτείνεται σε κάθε περίπτωση σε όποιον κάνει παρατεταμένη χρήση αυτής της μηχανής, ο περιοδικός έλεγχος της κατάστασης των χεριών και των δακτύλων. Αν μερικά από τα σύνδρομα που υποδεικνύονται παραπάνω εμφανιστούν, συμβουλευτείτε άμεσα ένα γιατρό.
- 5) Το ηλεκτρικό σύστημα αυτής της μηχανής δημιουργεί ένα ηλεκτρομαγνητικό πεδίο μέτριας έντασης, αλλά τέτοιας που δεν μπορεί να αποκλειστεί η πιθανότητα παρεμβολής στην λειτουργία ιατρικών συστημάτων ενεργητικών ή παθητικών που έχουν εμφυτευθεί στον χειριστή, με αποτέλεσμα πιθανούς σημαντικούς κινδύνους για την υγεία του. Οι φορείς τέτοιου είδους συστημάτων, θα πρέπει να συμβουλευτούν γιατρό ή τον ίδιο τον κατασκευαστή πριν από την χρήση της μηχανής.
- 6) Εργάζεστε μόνο στο φως της ημέρας ή με καλό τεχνητό φωτισμό.
- 7) Χρειάζεται ιδιαίτερη προσοχή όταν εργάζεστε κοντά σε μεταλλικές περιφράξεις.
- 8) Αποφύγετε την επαφή της αλυσίδας με το ηλεκτέριό καλώδιο. Χρησιμοποιείτε το στήριγμα καλωδίου για να αποφύγετε την κατά λάθος αποεσύνδεση του καλωδίου προέκτασης, εξασφαλιζόντας ταυτόχρονα τη σωστή σύνδεση χωρίς να ζορίζεται η πρίζα. Ποτέ μην αγγίζετε ένα ηλεκτρικό καλώδιο υπό τάση αν δεν είναι καλά μονωμένο. Εάν το καλώδιο προέκτασης υποστεί ζημιά κατά τη χρήση, μην αγγίζετε το καλώδιο και αποεσυνδέστε αμέσως την προέκταση από την πρίζα.
- 9) Αποφύγετε τα βίαια χτυπήματα της μπάρας πάνω σε ξένα σώματα και τον εκσφενδονισμό υλικών από την κίνηση της αλυσίδας.
- 10) Σβήνετε τον κινητήρα και αποσυνδέετε το καλώδιο από την πρίζα:
  - κάθε φορά που αφήνετε αφύλακτο το μηχάνημα.
  - πριν ελέγξετε, καθαρίσετε ή εργαστείτε επάνω στο μηχάνημα.
  - όταν χτυπήσετε ένα ξένο σώμα. Ελέγξτε αν ενέδεξομένως έχει υποστεί ζημιές και εκτέλεστε τις απαραίτητες επισκευές πριν χρησιμοποιηθείτε και πάλι το μηχάνημα.
  - εάν το μηχάνημα αρχίσει να δονείται, λειτουργεί ανώμαλα (Αναζητήστε αμέσως την αιτία των δονήσεων και προβείτε στην αναγκαία λειοτούργητική επιθεώρηση σε

ένα Εξειδικευμένο Κέντρο υποστήριξης).  
- όταν δεν χρησιμοποιείται το μηχάνημα.

#### ΣΗΜΑΝΤΙΚΟ

Μην ξεχνάτε ότι η λανθασμένη χρήση του αλυσοπρίονου μπορεί να ενοχλήσει τους άλλους και να προκαλέσει σημαντικές βλάβες στο περιβάλλον.

Για να σέβεστε τους άλλους και το περιβάλλον:

- Αποφύγετε τη χρήση του μηχανήματος σε ακατάλληλο περιβάλλον και ωράριο.
- Τηρείτε αυστηρά την τοπική νομοθεσία για τη διάθεση των υλικών από την κοπή.
- Τηρείτε αυστηρά την τοπική νομοθεσία για τη διάθεση λαδιών, ελαττωματικών εξαρτημάτων και οποιουδήποτε στοιχείου μπορεί να μολύνει το περιβάλλον.
- Κατά τη διάρκεια της εργασίας ελευθερώνεται στο περιβάλλον κάποια ποσότητα λαδιού που είναι αναγκαίο για τη λίπανση της αλυσίδας. Για το λόγο αυτό πρέπει να χρησιμοποιείτε μόνο βιοδιασπώμενα λάδια κατάλληλα για τη συγκεκριμένη χρήση.
- Για να αποφύγετε τον κίνδυνο πυρκαγιάς, μην αφήνετε το μηχάνημα με τον κινητήρα ζεστό ανάμεσα σε φύλλα ή ξερά χόρτα.

#### ΠΡΟΣΟΧΗ!

Η χρήση του μηχανήματος για κοπή και κλάδεμα απαιτεί ειδική εκπαίδευση.

### 1. ΑΝΑΓΚΑΙΟΙ ΕΛΕΓΧΟΙ ΚΑΤΑ ΤΗΝ ΕΡΓΑΣΙΑ

- Έλεγχος τέντωματος αλυσίδας

Κατά τη διάρκεια της αλυσίδας η αλυσίδα επιμηκύνεται σταδιακά και κατά συνέπεια πρέπει να ελέγχετε συχνά το τέντωμά της.

#### ΣΗΜΑΝΤΙΚΟ

Κατά την διάρκεια της πρώτης περιόδου χρήσης (ή μετά από την αντικατάσταση της αλυσίδας) είναι αναγκαίο η επιβεβαίωση να γίνει με μια μεγαλύτερη συχνότητα εξαιτίας της τακτοποίησης της αλυσίδας.

#### ΠΡΟΣΟΧΗ!

Μην εργάζεστε με την αλυσίδα λασκαρισμένη για να αποφύγετε επικίνδυνες κατ'αστάσεις σε περίπτωση εξόδου της αλυσίδας από τους οδηγούς.

Για να ρυθμίσετε το τέντωμα της αλυσίδας εφαρμόστε τις οδηγίες του κεφ. 5.2.

- Διακοπή κατά την διάρκεια της εργασίας

Η μηχανή διαθέτει μια προστασία υπερφόρτωσης με ένα διακόπτη. Σε περίπτωση που απεμπλοκαρισθεί η αλυ-

σίδα (για παράδειγμα εξαιτίας της φραγής του συστήματος κοπής, εξαιτίας ακαθαρσιών στα δόντια της αλυσίδας ή υπερφόρτωση στην κοπή) ο διακόπτης υπερφόρτωσης διακόπτει αυτόματα την τροφοδοσία της αλυσίδας, για να προστατέψει το ηλεκτροπρίονο.

### ΣΗΜΑΝΤΙΚΟ

Ο διακόπτης παρεμβαίνει όταν το ρεύμα επέμβασης ξεπερνά τα 30-35 Α, και μπορεί να γίνει χειροκίνητη επαναφορά πατώντας το ειδικό πλήκτρο (☛ 1.15) μετά από 30 δευτερόλεπτα από την πλήρη ψύξη.

### • Έλεγχος ροής λαδιού

### ΣΗΜΑΝΤΙΚΟ

Μη χρησιμοποιείτε το μηχάνημα χωρίς λάδι! Η στάθμη του λαδιού στο δοχείο φαίνεται από το διαφανές παραθυράκι. Πριν από κάθε χρήση του μηχανήματος συμπληρώνετε λάδι στο δοχείο.

### ⚠ ΠΡΟΣΟΧΗ!

**Βεβαιωθείτε ότι η λάμα και η αλυσίδα είναι σωστά τοποθετημένες όταν ελέγχετε τη ροή του λαδιού.**

Βάλτε εμπρός τον κινητήρα και ελέγξτε αν το λάδι της αλυσίδας απλώνεται όπως στην εικόνα (Εικ. 13).

## 2. ΤΡΟΠΟΣ ΧΡΗΣΗΣ ΚΑΙ ΤΕΧΝΙΚΕΣ ΚΟΠΗΣ

Πριν ξεκινήσετε για πρώτη φορά την κοπή ενός δένδρου ή του κλάδεμα, είναι σκόπιμο να εξασκηθείτε με ξύλα στο έδαφος ή στερεωμένα σε καβαλέτα, έτσι ώστε να εξοικειωθείτε επαρκώς με το μηχάνημα και τις καταλληλότερες τεχνικές κοπής.

### ⚠ ΠΡΟΣΟΧΗ!

**Κατά τη διάρκεια της εργασίας, πρέπει να κρατάτε πάντα σταθερά το μηχάνημα με τα δύο χέρια.**

### ⚠ ΠΡΟΣΟΧΗ!

**Εάν η αλυσίδα μπλοκάρει καεά τη διάρκεια της εργασίας, σβήστε αμέσως τον κινητήρα. Προσοχή στις αναπηδήσεις (kickback) που μπορούν να παρουσιαστούν όταν η λάμα συναντάει εμπόδια.**

### • Κοπή δέντρου

– Όταν δυο ή περισσότερα άτομα μαζί πραγματοποιούν διαδικασίες τεμαχισμού και κοπής, αυτές οι διαδικασίες θα μπορούσαν να πραγματοποιηθούν σε ξεχωριστές ζώνες και σε μια απόσταση ίση με τουλάχιστον δυο φορές το ύψος του δένδρου προς κοπή. Είναι καλή πρακτική να μην κόβονται τα δέντρα με τρόπο που να κινδυνεύουν άτομα, που να υπάρχει κίνδυνος πρόσκρουσης σε ηλεκτρικά καλώδια ρεύματος ή που να δύναται να προκαλέσουν οποιαδήποτε υλική ζημιά. Σε περίπτωση που κάποιο δέντρο έρθει σε

επαφή με τα καλώδια γραμμής διανομής του ρεύματος, θα πρέπει να επικοινωνήσετε άμεσα με την εταιρία διανομής ρεύματος.

- Θα πρέπει ο χειριστής του αλυσοπρίονου να λάβει θέση ανάτη σε σχέση με το σημείο του εδάφους στο οποίο είναι πιθανό το δέντρο να κατακλιθήσει ή να πέσει μετά από την πρόσκρουση.
- Θα πρέπει να υπάρχει πάντα διαθέσιμη μια οδός διαφυγής η οποία θα πρέπει και να είναι ελεύθερη πριν από την συνέχιση της κοπής. Θα πρέπει η οδός διαφυγής να βρίσκεται πίσω και διαγωνίως πίσω από την προβλεπόμενη γραμμή πτώσης, κατά την Εικ. 15.
- Πριν από την εκτέλεση της κοπής, είναι αναγκαία, θα πρέπει να λάβετε υπόψη σας την φυσική κλίση του δένδρου, το μέρος προς το οποίο τα κλαδιά είναι πιο μεγάλα καθώς και την διεύθυνση του ανέμου, ώστε να αξιολογήσετε τον τρόπο που θα πέσει το δέντρο.
- Βγάλτε από το δέντρο τις ακαθαρσίες, τα τμήματα φλοιού, τα καρφιά τα σύρματα και μεταλλικά στελέχη.

### • Εντομή στην βάση

Πραγματοποιήστε μια εντομή στο 1/3 της διαμέτρου του δένδρου κάθετα στην διεύθυνση της πτώσης κατά την Εικ. 16.

Πραγματοποιήστε σε πρώτη φάση την οριζόντια κατώτερη εντομή.

Αυτό θα σας επιτρέψει την αποφυγή της εμπλοκής της οδοντωτής αλυσίδας ή της λάμας οδήγησης όταν πραγματοποιηθεί η δεύτερη κοπή.

### • Οπίσθια τομή κοπής

- Πραγματοποιήστε την οπίσθια κοπή σε ένα επίπεδο μεγαλύτερο τουλάχιστον από 50 mm στην οριζόντια εντομή κατά πως φαίνεται στην Εικ. 16. Διατηρήστε την οπίσθια τομή κοπής παράλληλη στην οριζόντια εντομή. Πραγματοποιήστε την οπίσθια τομή κοπής με τρόπο ώστε να υπάρχει αρκετό ξύλο, το οποίο χρησιμεύει σαν μεντεσές. Το ξύλο μεντεσέ εμποδίζει την κίνηση συστροφής του δένδρου ή την πτώση του σε λάθος κατεύθυνση. Μην πραγματοποιείτε κοψίματα διαμέσου του μεντεσέ.
- Όταν το κόψιμο προσεγγίσει τον μεντεσέ, το δέντρο θα αρχίσει να πέφτει. Αν υπάρχει οποιοδήποτε κίνδυνος ότι το δέντρο θα πέσει στην επιθυμητή κατεύθυνση ή ότι μπορεί να χάσει την ισορροπία του και να διπλώσει επάνω στην οδοντωτή αλυσίδα, σταματήστε την κοπή πριν την ολοκλήρωση της οπίσθιας κοπής και χρησιμοποιήστε ξύλινους τάκους, πλαστικούς ή αλουμινίου για να ανοίξει το κόψιμο και να πέσει το δέντρο κατά μήκος της επιθυμητής γραμμής κοπής.
- Όταν το δέντρο αρχίσει να πέφτει θα πρέπει να αφαιρέσετε το αλυσοπρίονο από την κοπή, να σταματήσετε τον κινητήρα και να αφήσετε στο έδαφος το πρίονο και στην συνέχεια να διατρέξετε την επιλεγμένη οδό διαφυγής. Θα πρέπει να δώσετε μεγάλη προσοχή για την πτώση των κλαδιών από ψηλά όπως επίσης προσοχή για το που πατάτε.

### • Τεμαχισμός κλαδιών ενός δέντρου

Αυτό σημαίνει κοπή των κλαδιών του δέντρου που έπεσε. Όταν κλαδεύετε, θα πρέπει να αφήσετε τα κατώτερα κλαδιά τα οποία και υποστηρίζουν τον κορμό στο έδαφος. Η κοπή των μικρών κλαδιών με ένα μόνο χτύπημα όπως φαίνεται στην Εικ. 7. Είναι προτιμότερο να κόψετε τα κλαδιά υπό πίεση ξεκινώντας από τα χαμηλά προς τα ψηλά για την αποφυγή του λυγίσματος του αλυσοπριονίου.

**! ΠΡΟΣΟΧΗ!** Προσέξτε τα σημεία στήριξης του κλαδιού στο έδαφος, την πιθανότητα ύπαρξης έντασης, την κατεύθυνση που μπορεί να πάρει το κλαδί κατά την κοπή και την πιθανότητα αστάθειας του δένδρου μετά την κοπή του κλαδιού.

### • Τεμαχισμός κορμού

Τεμαχισμός είναι η επιμέρους περικοπή ενός κορμού κατά το μήκος του. Είναι σημαντική η διαβεβαίωση ότι τα πόδια σας βρίσκονται σε σταθερό σημείο και ότι το βάρος σας διαμοιράζεται ομοιόμορφα σε αυτά. Αν είναι δυνατό, συμφέρει η ανάταση και η υποστήριξη του κορμού με την βοήθεια κλαδιών, κορμών ή κούτσουρων. Ακολουθήστε απλές διευθύνσεις για την διευκόλυνση της κοπής.

- Όταν ο κορμός ακουμπάει σε όλο το μήκος του όπως φαίνεται στην Εικ. 18Α κόβεται από ψηλά (ανώτερη κοπή).
- Όταν ο κορμός ακουμπάει σε μια άκρη όπως φαίνεται στην Εικ. 18Β, θα πρέπει να κοπεί στο 1/3 της διαμέτρου της προς τα κάτω πλευράς (κατώτερη τομή). Στην συνέχεια θα πρέπει να πραγματοποιηθεί η τελική κοπή, πραγματοποιώντας την ανώτερη κοπή για να συναντήσουμε την πρώτη κοπή.
- Όταν ο κορμός ακουμπάει και στις δυο άκρες όπως φαίνεται στην Εικ. 18C, θα πρέπει να κοπεί στο 1/3 της διαμέτρου ξεκινώντας από το άνω μέρος (ανώτερη τομή). Στην συνέχεια θα πρέπει να πραγματοποιηθεί η κατώτερη κοπή στα 2/3 για να συναντήσουμε την πρώτη κοπή.
- Η κοπή του κορμού διευκολύνεται από τη χρήση του γάντζου (Εικ. 18D).
  - Μπήξτε το γάντζο στον κορμό και περιστρέψτε το μηχάνημα γύρω από το γάντζο εκτελώντας μια τοξωτή κίνηση που επιτρέπει τη διείσδυση της λάμας στο ξύλο.
  - Επαναλάβετε πολλές φορές τη διαδικασία και, εν ανάγκη, μετακινήστε το σημείο στήριξης του γάντζου.
- Κατά την ολοκλήρωση της διαδικασίας, για την συντήρηση του ελέγχου, η πίεση κοπής θα πρέπει να μειωθεί χωρίς να χαλαρώσουμε την δύναμη που ασκούμε στις λαβές του πριονιού. Θα πρέπει να αποφευχθεί η επαφή του πριονιού με το έδαφος.

Μετά από την κοπή, αναμείνате την στάση της αλυσίδας πριν από την μετακίνηση του πριονιού. Σβήνετε πάντα τον κινητήρα όταν μετακινήστε από το ένα δέντρο στο άλλο.

### 3. ΤΕΛΟΣ ΕΡΓΑΣΙΑΣ

**! ΠΡΟΣΟΧΗ!** Βεβαιωθείτε ότι το μηχάνημα δεν είναι συνδεδεμένο στην πρίζα.

Μετά το τέλος της εργασίας:

- Σβήστε τον κινητήρα εφαρμόζοντας τις οδηγίες (κεφ. 6).
- Περιμένετε έως ότου ακινητοποιηθεί η αλυσίδα και αφήστε να παγώσει η μηχανή.
- Αφαιρέστε από την αλυσίδα κάθε ίχνος πριονιδιού και εναποθέσεις λαδιού.
- Σε περίπτωση ισχυρής απόφραξης ή ρητινοποίησης, αποσυναρμολογήστε την αλυσίδα για μερικές ώρες και τοποθετήστε την σε ένα δοχείο με ένα ειδικό απορροπαντικό. Στην συνέχεια πλύνετε τη σε καθαρό νερό και περάστε την με ένα κατάλληλο αντιδιαβρωτικό σπρέι, πριν την επανασυναρμολογήσετε στην μηχανή.
- Συναρμολογήστε το προστατευτικό λάμας, πριν αποθηκεύσετε την μηχανή.

**! ΠΡΟΣΟΧΗ!** Αφήστε τον κινητήρα να κρυώσει πριν τοποθετήσετε το μηχάνημα σε οποιοδήποτε περιβάλλον. Για να μειωθεί ο κίνδυνος πυρκαγιάς, καθαρίζετε το μηχάνημα από πριονίδια, κλαέδια, φύλλα ή υπερβολικό γράσο. Μην αφήνετε δοχεία με υλικό από την κοπή σε εσωτερικούς χώρους.

## 8. ΣΥΝΤΗΡΗΣΗ ΚΑΙ ΑΠΟΘΗΚΕΥΣΗ

**⚠ ΠΡΟΣΟΧΗ!** Για την ασφάλεια του χειρ-ισιέτή και των άλλων:

- Η σωστή συντήρηση είναι απαραίτητη για να διαετηγέρονται οι αρχικές επιδόσεις και το επίπεδο ασφαλείας του μηχανήματος με την πάροδο του χρόνου.
- Τα παξιμάδια και οι βίδες πρέπει να είναι καλά σφικγμένα, ώστε να είστε σίγουροι ότι το μη-έχάνημα λειτουργεί με ασφάλεια.
- Μη χρησιμοποιείτε ποτέ το μηχάνημα με φθα-ρέμένα ή ελαττωματικά εξαρτήματα. Τα εξαρ-τήματα που έχουν πάθει ζημιά δεν πρέπει να επισκευάζονται αλλά να αντικαθιστώνται.
- Χρησιμοποιείτε μόνο γνήσια ανταλλακτικά. Ανεταλέλακτικά κακής ποιότητας μπορούν να προξενήνέσούν ζημιά στο μηχάνημα και να θέσουν σε κίνδυνο την ασφάλειά σας.

**⚠ ΠΡΟΣΟΧΗ!** Κατά τη διάρκεια των επε-μβάσεων συντήρησης:

- Αποσυνδέστε το μηχάνημα από την πρίζα.
- Χρησιμοποιείτε προστατευτικά γάντια για να πιιάσεέτε τη λάμα και την αλυσίδα.
- Αφήστε τοποθετημένες τις προστασίες της λάμας, εκτός και αν πρόκειται να επέμβετε στη λάμα ή στην αλυσίδα.
- Ποτέ μην σκορπίζετε στο περιβάλλον λάδια ή άλλα προϊόντα που ρυπαίνουν.

### 1. ΨΥΞΗ ΚΙΝΗΤΗΡΑ

Για να αποφύγετε την υπερθέρμανση και βλάβες στον κινητήρα, οι γρίλιες αναρρόφησης του αέρα ψύξης πρέπει να διατηρούνται καθαρές και ελεύθερες από πριονίδι και υπολείμματα.

### 2. ΦΡΕΝΟ ΑΛΥΣΙΔΑΣ

Ελέγγετε τακτικά τη λειτουργία του φρένου αλυσί-δας.

### 3. ΠΙΝΙΟΝ ΑΛΥΣΙΔΑΣ (Εικ. 20)

Ελέγγετε τακτικά την κατάσταση του πιονίον και αντικαθιστάτε το όταν η φθορά υπερβεί τα 0,5 mm.

Μην τοποθετείτε καινούργια αλυσίδα με φθαρμένο πιονίον ή αντιστρόφως.

### 4. ΠΕΙΡΟΣ ΣΥΓΚΡΑΤΗΣΗΣ ΑΛΥΣΙΔΑΣ

Ο πείρος αυτός αποτελεί ένα σημαντικό στοιχείο ασφαλείας, γιατί εμποδίζει ανεξέλεγκτες κινήσεις της αλυσίδας σε περίπτωση ρήξης ή λασκαρίσματος.

Ελέγγετε τακτικά την κατάσταση του πείρου και αντικαθιστάτε τον σε περίπτωση φθοράς.

### 5. ΣΤΟΙΧΕΙΑ ΣΤΕΡΕΩΣΗΣ

Ελέγγετε κατά περιόδους τη σύσφιξη σε όλες τις βίδες και τα παξιμάδια και αν οι χειρολαβές είναι καλά στερωμένες.

### 6. ΤΡΟΧΙΣΜΑ ΤΗΣ ΑΛΥΣΙΔΑΣ

**⚠ ΠΡΟΣΟΧΗ!** Για λόγους ασφαλείας και απόδοσης είναι πολύ σημαντικό τα όργανα κοπής να είναι καλά τροχισμένα. Όλες οι ενέργειες που αφορούν την αλυσίδα και τη λάμα είναι εργασίες που απαιτούν ειδικές γνώσεις καθώς και τη χρήση ειδικού εξοπλισμού προκειμένου να πραγματοποιηθούν σύμφωνα με τους κανόνες της τεχνικής. Για λόγους ασφαλείας, επικοινωνήστε με την Αντιπροσωπεία.

Το τρόχισμα είναι αναγκαίο όταν:

- Το πριονίδι έχει τη μορφή σκόνης.
- Χρειάζεται μεγαλύτερη δύναμη για την κοπή.
- Η κοπή δεν είναι ευθύγραμμη.
- Οι κραδασμοί αυξάνουν.

Η διαδικασία εικονίσματος εκτελούμενη από ένα εξειδικευμένο εργαστήριο, γίνεται με ειδικά μηχανήματα που εξασφαλίζουν την ελάχιστη αφαίρεση υλικού και σταθερό τρόχισμα σε όλες τις κόψεις.

Η αλυσίδα πρέπει να αντικαθίσταται όταν:

- Το μήκος του δοντιού μειωθεί στα 5 mm ή ακόμη λιγότερο
- Το διάκενο των κρίκων στα πριτσίνια είναι υπερβολικό.

### 7. ΕΚΚΕΝΩΣΗ ΚΑΙ ΚΑΘΑΡΙΣΜΟΣ ΤΟΥ ΔΟΧΕΙΟΥ ΛΑΔΙΟΥ (Μόνο σε περίπτωση χρήσης βιολογικού λαδιού για αλυσίδες)

Η χρήση μερικών τύπων βιολογικού λαδιού μπορεί να προκαλέσει εναποθέσεις και κρούστες μετά από μια περίοδο χρήσης.

Σε αυτή την περίπτωση, πριν από την εναπόθεση της μηχανής για μια μακρά περίοδο αδράνειας:

- αποσυναρμολογήστε την αλυσίδα και την λάμα
- εκκενώστε το δοχείο λαδιού
- τοποθετήστε στο νεποδίζιτο ένα ειδικό απορροπα-ντικό υγρό, μέχρι περίπου το μισό της μέγιστης στάθμης

- Ξανακλείστε την τάπα του δοχείου και λειτουργήστε την μηχανή μέχρι την ολοκληρωτική έξοδο όλου του απορυπαντικού.

Θυμηθείται να επανατοποθετήσετε κ νέου λάδι πριν από την εκ νέου χρήση της μηχανής.

## 9. ΣΥΝΤΗΡΗΣΗ ΛΑΜΑΣ

Για να αποφύγετε ασύμμετρη φθορά της λάμας, είναι σκόπιμο να αντιστρέψετε κατά περιόδους τη θέση της.

Για να διατηρείτε σε καλή κατάσταση τη λάμα (Εικ. 21):

- Γρασάρετε με ειδική σύριγγα τα ρουλεμάν του πιονιόν μετάδοσης (εάν υπάρχει).
- Καθαρίζετε το αυλάκι της λάμας με ειδική ξύστρα.
- Καθαρίζετε τις σπές λείπανσης.
- Αφαιρείτε τα ρινίσματα με επίπεδη λίμα από τα πλευρά αντισταθμίζοντας ενδεχόμενες διαφορές βάθους μεταξύ των οδηγών.

Η λάμα πρέπει να αντικαθιστάται όταν (Εικ. 21):

- το βάθος του αυλακιού είναι μικρότερο από το ύψος των κρικών κίνησης (οι οποίοι δεν πρέπει να ακουμπούν ποτέ στον πυθμένα)
- το εσωτερικό τοίχωμα του οδηγού έχει φθαρεί σε σημείο που να γέρνει πλευρικά η αλυσίδα.

Για να αποφύγετε ασύμμετρη φθορά της λάμας, είναι σκόπιμο να αντιστρέψετε κατά περιόδους τη θέση της.

Αν αποδειχθεί αναγκαία ή αντιστροφή ή η αντικατάσταση της λάμας, πραγματοποιήστε τα παρακάτω (Εικ. 22):

- αφαιρέστε το κάρτερ και αποσυναρμολογήστε την αλυσίδα και την λάμα, ακολουθώντας αντίστροφα τις υποδεικνυόμενες φάσεις στο κεφ. 4.2.
- με ένα στραβοκατσάβιδο, ξεβιδώστε τις βίδες (1) και αφαιρέστε το σύστημα τεντωτήρα (2), δίνοντας προσοχή στο να μην χάσετε το λαστιχένιο δακτύλιο (3).

### ΣΗΜΑΝΤΙΚΟ

Στο φιλέ της βίδας εφαρμόστηκε κατά την κατασκευή ένα προϊόν "αντιξεβιδωτικό" για να παρεμποδιστεί το ατυχές ξεβιδώμα. Σε κάθε περίπτωση η αφαίρεση της βίδας απαιτεί μια σημαντική ένταση στην προσπάθεια και θα πρέπει να πραγματοποιηθεί με ένα καταβίδι κατάλληλων διαστάσεων, μπλοκάροντας την λάμα σε μια μέγγενη.

- επανασυναρμολογήστε το σύστημα τάσης (2) στην άλλη πλευρά της αντιστραμμένης λάμας ή στην νέα λάμα, δίνοντας προσοχή στην επανατοποθέτηση του λαστιχένιου δακτυλίου (3).
- εφαρμόσατε μια μικρή ποσότητα ενός προϊόντος "αντιξεβιδωτικού" σε δυο ή τρεις σπείρες της βίδας (1) (ακολουθώντας τις υποδείξεις του κατασκευα-

στή), στην συνέχεια σφίξτε τις βίδες μέχρι τέλους (1).

- επανασυναρμολογήστε την λάμα, την αλυσίδα και το κάρτερ, ακολουθώντας τις υποδεικνυόμενες φάσεις στο κεφ.4.2.

## 9. ΗΛΕΚΤΡΙΚΑ ΚΑΛΩΔΙΑ

**ΠΡΟΣΟΧΗ!** *Ελέγχετε περιοδικά την κατάσταση των ηλεκτρικών καλωδίων και αντικαταστήτέ τους σε περίπτωση που έχουν φθαρεί ή αν το μονωτικό τους περίβλημα έχει υποστεί ζημιά.*

Το καλώδιο τροφοδοσίας της μηχανής, αν καταστραφεί, θα πρέπει να αντικατασταθεί μαζί με το γνήσιο ανταλλακτικό, από πλευράς ενός πωλητή μας ή ενός εξουσιοδοτημένου κέντρου.

## 10. ΕΚΤΑΚΤΕΣ ΕΠΕΜΒΑΣΕΙΣ

Κάθε επέμβαση συντήρησης ποτ δεν προβλέπεται από το παρόν εγχειρίδιο πρέπει να γίνεται μόνον από την Αντιπροσωπεία.

Οι επεμβάσεις σε μη εξειδικευμένα συνεργεία και χωρίς τον κατάλληλο εξοπλισμό έχουν ως αποτέλεσμα την ακύρωση κάθε είδους εγγύησης.

## 11. ΑΠΟΘΗΚΕΥΣΗ

Το μηχάνημα πρέπει να φυλάσσεται σε στεγνό χώρο, προστατευμένο από τις καιρικές συνθήκες και με την προστασία της λάμας σωστά τοποθετημένη.

## 9. ΠΡΟΒΛΗΜΑΤΑ ΚΑΙ ΛΥΣΕΙΣ

### ΣΗΜΑΝΤΙΚΟ

Η προσεχτική ανάγνωση των πληροφοριών που εμπεριέχονται στο παρόν Εγχειρίδιο δίνουν μια καλή γνώση της μηχανής και τον οδηγό που ακολουθεί και επιτρέπει την αναγνώριση και την αντιμετώπιση των πιο απλών καταστάσεων λειτουργίας. Για κάθε άλλη δυσλειτουργία ή πρόβλημα, επικοινωνήστε με το Εξουσιοδοτημένο Κέντρο Εξυπηρέτησης πελατών.

#### • Η μηχανή δεν ξεκινά:

- επιβεβαιώσατε ότι υπάρχει τάση στην πρίζα ρεύματος;
- επιβεβαιώσατε ότι το ηλεκτρικό καλώδιο τροφοδοσίας και η προέκταση είναι πλήρη.
- επιβεβαιώσατε ότι ο διακόπτης λειτουργεί κανονικά και ενδεχομένως προβλέψατε την αντικατάσταση στον Κατασκευαστή.

#### • Χαμηλές επιδόσεις

- ελέγξατε την φορά της συναρμολόγησης της αλυσίδας,
- ελέγξατε το ακόνισμα της αλυσίδας και/ή την κατά-

σταση της χρήσης των κόψων (επικοινωνήστε με τον Πωλητή και εκτελέστε τις κατάλληλες παρεμβάσεις).

#### • Η αλυσίδα δεν γυρνάει:

- επιβεβαιώσατε ότι η άνω προστασία έχει τοποθετηθεί πίσω.

#### • Το λάδι δεν ρέει:

- επιβεβαιώσατε ότι υπάρχει λάδι στο ντεπόζιτο και ενδεχομένως προβλέψατε στον καθαρισμό του (☛ 8.7).

#### • Δημιουργία σπινθήρων:

- επικοινωνήστε τον Μεταπωλητή για μια επιβεβαίωση της καλής κατάστασης του κινητήρα και των βουρτσών.

## 10. ΑΞΕΣΟΥΑΡ

Ο πίνακας περιλαμβάνει τη λίστα όλων των διαθέσιμων συνδυασμών ανάμεσα στην λάμα και την αλυσίδα, με την ένδειξη εκείνων που μπορούν να χρησιμοποιηθούν σε κάθε μηχανήμα, τα οποία επισημαίνονται με το σύμβολο “\*”.

**⚠ ΠΡΟΣΟΧΗ!** Δεδομένου ότι η επιλογή, η εφαρμογή και η χρήση της λάμας και της αλυσίδας,

που θα τοποθετηθούν για διάφορες τυπολογίες χρήσης, γίνεται από το χρήστη βασιζόμενος αποκλειστικά στην κρίση του, αυτός αναλαμβάνει επίσης την ευθύνη για ζημιές πάσης φύσεως που οφείλονται στις πράξεις του. Σε περίπτωση αμφιβολιών ή ελλείψεως γνώσης των ιδιαίτεροτήτων κάθε λάμας ή αλυσίδας, πρέπει να απευθυνθείτε στο κατάστημα πώλησης ή σε ένα εξειδικευμένο κατάστημα κηπουρικής.

Συνδυασμοί ανάμεσα σε λάμα και αλυσίδα

| Βήμα   | ΛΑΜΑ                 |                        |             | ΑΛΥΣΙΔΑ |
|--------|----------------------|------------------------|-------------|---------|
|        | Μήκος<br>Ίντσες / cm | Εγκοπής<br>Ίντσες / mm | Κωδικός     |         |
| Ίντσες |                      |                        | Κωδικός     | Κωδικός |
| 3/8"   | 16" / 40 cm          | 0,050" / 1,3 mm        | 123900368/0 | 4113765 |

Değerli Müşterimiz,

Öncelikle ürünlerimizi seçtiğiniz için teşekkür ederiz ve bu makinenin kullanımının büyük memnuniyet sağlamasını ve beklentilerinize tamamen cevap vermesini dileriz. Bu kılavuz, makinenizi iyi tanımanız ve makinenizi güvenlik ve etkinlik şartlarında kullanmanız için hazırlanmıştır; bu kılavuzun makinenizin ayrılmaz bir parçası olduğunu unutmayınız, gerektiğinde danışabilmeniz için bunu elinizin altında tutunuz ve makineyi başka birisine sattığınızda veya ödünç verdiğinizde kılavuzu makine ile birlikte teslim ediniz.

Yeni makineniz yürürlükteki kanunlara göre tasarlanmış ve imal edilmiştir; bu kılavuzdaki talimatlara tamamen uygun kullanıldığında (öngörülen kullanım) emniyetli ve güvenilirdir; herhangi bir farklı kullanım veya belirtilen kullanım, bakım ve onarım güvenlik kurallarına uyulmaması, "uygunsuz kullanım" olarak kabul edilir ve garantinin geçersiz kalmasına ve kullanıcı veya başkalarına zararlardan ve yaralanmalardan kaynaklanan yükümlülükleri kullanıcıya devrederek Üreticinin her türlü sorumluluktan muaf tutulmasına neden olur.

Bu kılavuzda belirtilenler ve makineniz arasında birkaç ufak fark ile karşılaştığınızda, ürünün sürekli yenilenmesi göz önünde bulundurulduğunda, bu kılavuzda bulunan bilgilerin, güvenlik ve işleme ile ilgili temel özellikler aynen korunarak, önceden bildirilmeyen değişikliklere veya güncelleme zorunluluğuna tabi olduğuna dikkat edin. Şüphe durumunda satıcınıza başvurunuz. İyi çalışmalar!

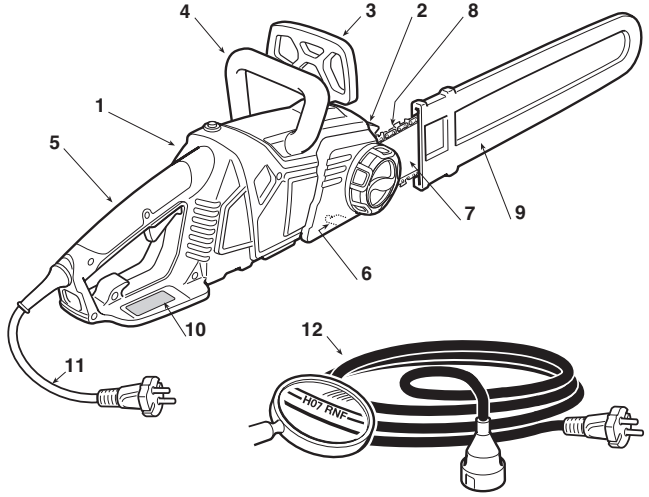
## İÇİNDEKİLER

|  |    |
|--|----|
| 1. Ana komponentlerin belirlenmesi .....   | 2  |
| 2. Semboller .....                         | 3  |
| 3. Güvenlik uyarıları .....                | 4  |
| 4. Makinenin montajı .....                 | 6  |
| 5. Çalışmaya hazırlık .....                | 6  |
| 6. Çalıştırma - Motor stopu .....          | 8  |
| 7. Makinenin kullanımı .....               | 8  |
| 8. Bakım ve saklama .....                  | 12 |
| 9. Öngörülmeven durumlar ve çözümler ..... | 14 |
| 10. Aksesuarlar .....                      | 14 |

# 1. ANA KOMPONENTLERİN BELİRLENMESİ

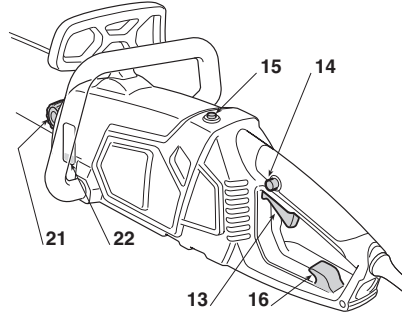
## ANA KOMPONENTLER

1. Motris ünitesi
2. Kanca
3. Ön el koruma düzeni
4. Ön kabza
5. Arka kabza
6. Zincir kilit pimi
7. Pala
8. Zincir
9. Pala kılıfı
10. Makine etiketi
11. Besleme kablosu
12. Uzatma kablosu (tedarik edilmemiş)



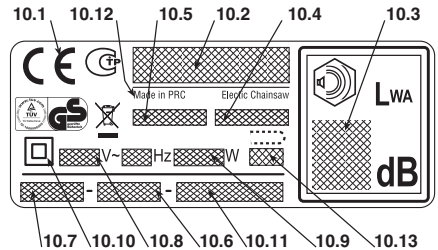
## KUMANDALAR VE İKMLER


13. Şalter kolu
14. Emniyet butonu
15. Yeniden düzenleme tuşu
16. Uzatma kablosu kancalama
21. Zincir yağ deposu kapağı
22. Zincir yağ seviye göstergesi



## MAKİNE ETİKETİ

- 10.1) 2006/42/AT yönetmeliğine göre uygunluk markası
- 10.2) İmalatçı adı ve adresi
- 10.3) 2000/14/AT yönetmeliğine göre LWA gürültü emisyon seviyesi
- 10.4) İmalatçı referans modeli
- 10.5) Makine modeli
- 10.6) Seri numarası
- 10.7) İmal yılı
- 10.8) Besleme Gerilimi ve Frekansı
- 10.9) Motor gücü
- 10.10) Çift yalıtım
- 10.11) Ürün Kodu
- 10.12) Üretildiği ülke
- 10.13) Palanın kabul edilen maksimum uzunluğu. Belirtilenden daha uzun boydaki palaların kullanılması yasaktır



 Elektrikli cihazları ev çöpleri arasına atmayınız. Atık elektrikli ve elektronik cihazlar konulu 2002/96/AT sayılı AB Yönetmeliğine ve bu yönetmeliğin milli kanunlara uygun olarak uygulanmasına göre tükenmiş elektrikli cihazlar, çevreye uyumlu şekilde yeniden kullanılmak amacı ile ayrı olarak toplanılmalıdır. Elektrikli cihazların bir çöplük veya toprak içinde bertaraf edilmeleri halinde, zararlı maddeler su katmanlarına ulaşabilir ve sağlık ve sıhhatinizi zararlı şekilde etkileyerek gıda zincirine karışabilirler. Bu ürünün bertaraf edilmesi için daha detaylı bilgi edinmek üzere ev atıklarının bertaraf edilmesi konusunda yetkili kurum veya Satıcınız ile temas kurun.



| Maksimum gürültü ve titreşim değerleri [1]       |                    |            |
|--|--------------------|------------|
| Operatör kulağı ses gücü seviyesi (EN ISO 22868) | dB(A)              | 84,92      |
| - Ölçü belirsizliği (2006/42/AT - EN 27574)      | dB(A)              | 3          |
| Ölçülen ses gücü seviyesi (EN ISO 22868)         | dB(A)              | 104,92     |
| - Ölçü belirsizliği (2006/42/AT - EN 27574)      | dB(A)              | 3          |
| Titreşim seviyesi (ISO 22867)                    | m/sec <sup>2</sup> | 3,838      |
| - Ölçü belirsizliği (2006/42/AT - EN 12096)      | m/sec <sup>2</sup> | 1,5        |
| TEKNİK VERİLER                                   |                    |            |
| Besleme gerilimi                                 | V~                 | 230        |
| Besleme frekansı                                 | Hz                 | 50         |
| Motor gücü                                       | W                  | 2400       |
| Pala uzunluğu                                    | mm / "             | 405 mm 16" |
| Zincir hızı                                      | m/sec              | 13,5       |
| Ağırlık  | kg                 | 5,3        |
| Yağ  | ml                 | 230        |

[1]

Uyarı:

Belirtilen titreşim değeri, standart bir donanım ile belirlenmiştir ve gerek elektrikli ekipmanlar ile karşılaştırma için gerekse titreşimler aracılığı ile yükün geçici tahmini için kullanılabilir.

DİKKAT!

Titreşimlerin değeri, makinenin kullanımına ve donatımına göre değişebilir ve belirtilen değerden fazla olabilir.

Kullanıcıyı korumak için güvenlik tedbirlerinin belirlenmesi gerekir; bunlar, gerçek kullanım şartlarında titreşimler tarafından üretilen yükün tahminine dayanmalıdır. Bu amaçla işleme devrinin tüm aşamaları (örneğin kapanma veya boş işleme) dikkate alınmalıdır.

## 2. SEMBOLLER



1) Bu makineyi kullanmadan önce talimat kılavuzunu okuyun.

2) 3) Makine operatörü, makinenin normal şartlarda sürekli günlük kullanımı halinde 85 dB (A) değerine eşit veya daha fazla gürültü seviyesine maruz kalabileceği hakkında uyarılır. Güvenlik gözükleri ve bir akustik koruyucu kullanın.

4) Yağmur (veya nem) altında bırakmayın.

5) Kablo (veya uzatma kablosu) hasar görmüş veya kesilmiş ise, fişi derhal elektrik prizinden çıkartın.

6) Palanın kabul edilen maksimum uzunluğu. Belirtilenden daha uzun boydaki palaların kullanılması yasaktır.

### MAKİNE ÜZERİNDEKİ AÇIKLAYICI SEMBOLLER (mevcut ise)



11) Zincir montaj yönü

12) Zincir akış yönü

13) Palayı gevşetmek (a) veya sıkıştırmak (b) için rotasyon yönü

### 3. GÜVENLİK UYARILARI

#### KILAVUZUN OKUNMASI

Kılavuz metninde özel önemli bilgiler içeren bazı paragraflar, farklı belirginleştirme dereceleri ile işaretlenmiştir; bunun anlamı aşağıdaki gibidir:

#### NOT

veya

#### ÖNEMLİ

*Makineye zarar vermemek veya hasar yaratmamak amacıyla daha önceden belirtilenleri, açıklamalar veya diğer bilgiler ile tamamlar.*

#### ⚠ DİKKAT!

*Uyulmaması halinde kişisel yaralanma veya üçüncü şahısların yaralanması ihtimali.*

#### ⚠ TEHLİKE!

*Uyulmaması halinde, ölüm tehlikesi ile ciddi kişisel yaralanma veya üçüncü şahısların yaralanması ihtimali.*

#### ELEKTRİKLİ ALETLER İÇİN GENEL GÜVENLİK UYARILARI

#### ⚠ DİKKAT!

*Bütün güvenlik uyarılarını ve bütün talimatları okuyun. Uyarılara ve talimatlara uyulmaması; elektrik çarpmalarına, yangınlara ve/veya ciddi yaralanmalara neden olabilir.*

Bütün uyarıları ve talimatları ileride danışmak için saklayın.

Uyarılarda belirtilen "Elektrikli alet" terimi, elektrik ağından beslenen cihazınıza ilişkindir.

#### 1) Çalışma alanının güvenliği

- Çalışma sahasını temiz tutun ve iyi aydınlatın.** Kirli ve düzensiz alanlar, kazaların gerçekleşmesini kolaylaştırır.
- Elektrikli aleti, patlama riskli ortamlarda, alev alabilir sıvılar, gaz ve toz mevcudiyetinde kullanmayın.** Elektrikli aletler, tozu veya buharları tutuşturabilir kıvılcıklar üretirler.
- Bir elektrikli alet kullanılırken çocukları ve çevredekiileri uzak tutun.** Dikkat dağılımları kontrol kaybına neden olabilir.

#### 2) Elektrik güvenliği

- Elektrikli aletin fişi, elektrik prizine uygun olmalıdır.** Aşırı fiş üzerinde değişiklik yapmayın. Topraklama ile donatılmış elektrikli aletler ile adaptör kullanmayın. Üzerlerinde değişiklik yapılmış fişler ve prize uygun fişler elektrik çarpması riskini azaltır.
- Vücdünüzü; borular, radyatörler, ocaklar, buzdolapları gibi topraklanmış veya toprak olarak görev yapan bir iletkenle bağlanmış yüzeyler ile temas etmesini önleyin.** Vücut, topraklanmış veya toprak olarak görev yapan bir iletkenle bağlanmış yüzeyler ile temas ettiğinde, elektrik çarpması riski artar.
- Elektrikli aletleri yağmur altında ve ıslak ortamlarda bırakmayın.** Elektrikli bir aletin içine sızan su, elektrik çarpması riskini artırır.
- Kablolu uygunsuz şekilde kullanmayın.** Aleti taşımak, çekmek veya prizden çıkarmak için kablolu kullanmayın. Kabloyu; ısıdan, yağdan, keskin köşelerden veya hareket halindeki parçalardan uzak tutun. Hasar görmüş veya dolanmış bir kablo elektrik çarpması riskini artırır.

- Elektrikli alet dışarıda kullanıldığında, dışarıda kullanım için uygun bir uzatma kablosu kullanın.** Dışarıda kullanım için uygun bir uzatma kablosunun kullanımı elektrik çarpması riskini azaltır.
- Islak bir ortamda elektrikli bir aletin kullanımı kaçınılmaz olduğunda, diferansiyel bir şalter (RCD-Residual Current Device) tarafından korunan bir elektrik prizi kullanın.** Bir RCD'nin kullanılması elektrik çarpması riskini azaltır.

#### 3) Kişisel güvenlik

- Elektrikli bir aleti kullanırken dikkatli olun, yapmakta olduğunuz işi kontrol edin ve sağduyulu davranın.** Yorgun olduğunuzda veya uyutucu, alkol veya ilaç etkisi altında olduğunuzda elektrikli aleti kullanmayın. Bir elektrikli alet kullanırken bir anlık dikkatsizlik, ciddi bireysel yaralanmalara neden olabilir.
  - Koruyucu giysiler kullanın.** Daima koruyucu gözlükler takın. Toz önleme maskeleri, kaymayı önleyici güvenlik ayakkabıları, koruyucu kasklar veya kulaklıklar gibi kişisel koruyucu bir donanımın kullanımı, bireysel yaralanmaları azaltır.
  - Kazara çalıştırmaları önleyin.** Fişi takmadan, elektrikli aleti kavramadan veya taşımadan önce şalterin «OFF» pozisyonunda olduğundan emin olun. Bir elektrikli aletin parmak şalter üzerinde olarak taşınması veya şalter «ON» pozisyonunda olarak aletin fişinin elektrik prizine bağlanması, kazaların gerçekleşmesini kolaylaştırır. an ki ile taktır.
  - Elektrikli aleti çalıştırmadan önce her anahtarı veya ayarlama aletini çıkarın.** Döner bir parça ile temas halinde kalan bir anahtar veya bir alet, bireysel yaralanmalara neden olabilir.
  - Dengenizi kaybetmeyin.** Daima uygun destek ve dengeyi koruyun. Bu, beklenmedik durumlarda elektrikli aletin daha iyi bir kontrolünü sağlar.
  - Uygun şekilde giyin.** Bol giysiler giymeyin veya takı takmayın. Saçları, giysileri ve eldivenleri hareket halindeki parçalardan uzak tutun. Açık giysiler, takılar veya uzun saçlar hareket halindeki parçalara takılabilir.
  - Toz çıkarma ve toplama tesislerine bağlanacak aparatların bulunması halinde, bunların uygun şekilde bağlandıklarından ve kullanıldıklarından emin olun.** Bu aparatların kullanımı, tozdan kaynaklanan riskleri azaltabilir.
- #### 4) Elektrikli aletin kullanımı ve korunması
- Elektrikli aleti aşırı yüklemeyin.** İşe uygun elektrikli aleti kullanın. Uygun elektrikli alet, tasarlanmış olduğu hızda, çalışmayı daha iyi ve daha güvenli şekilde gerçekleştirecektir.
  - şalter, elektrikli aleti düzenli olarak çalıştıracak veya durduracak kapasitede olmadığında, elektrikli aleti kullanmayın.** şalter tarafından işletilemeyen bir elektrikli alet tehlikelidir ve onarılmalıdır.
  - Her ayarlamayı ve aksesuar değişimini gerçekleştirmeden önce veya elektrikli aleti kaldırmadan önce fişi elektrik prizinden çekin.** Bu önleyici güvenlik önlemleri, elektrikli aletin kazara çalıştırılma riskini azaltır.
  - Kullanılmayan elektrikli aletleri çocukların ulaşamayacağı yerlerde muhafaza edin ve elektrikli alet ve bu talimatlar hakkında bilgisi bulunmayan kişilerin aleti kullanmalarına izin vermeyin.** Elektrikli aletler, deneyimsiz kullanıcılar tarafından kullanıldıklarında tehlikelidir.
  - Elektrikli aletlerin bakımına ihtimam gösterin.** Hareketli parçaların hizalanması ve harekette serbest olduklarını, parçalarda kırılma olmadığını veya elektrikli aletin işlemlerini etkileyebilecek herhangi bir durumun bulunmadığını kontrol edin. Hasar halinde elektrikli alet, kullanılmadan önce onarılmalıdır. Birçok kaza, yetersiz bir bakımdan kaynaklanır.
  - Kesim organlarını bilmiş ve temiz tutun.** İyi bilmiş

kesiciler ile kesim organlarının uygun bir bakımı, bunları takımlara karşı daha fazla korur ve daha kolay kontrol edilebilir kılar.

- g) **Elektrikli aleti ve ilişkin aksesuarları, çalışma şartlarına ve gerçekleştirilecek çalışma tipine dikkat ederek, tedarik edilmiş talimatlara göre kullanın.** Bir elektrikli aletin öngörülenlerden farklı işlemler için kullanımı, tehlikeli durumlara neden olabilir.

##### 5) Teknik servis

- a) **Elektrikli aleti, sadece orijinal yedek parçalar kullanarak, nitelikli personele onartın.** Bu, elektrikli aletin güvenliğini korumasını sağlar.

#### ZİNCİRLİ TESTERELERİN GÜVENLİK UYARILARI

- **Zincirli testere işler konumdayken vücudun tüm kısımlarını, dişli zincirden uzak tutun.** Zincirli testereyi çalıştırmadan önce, dişli zincirin herhangi bir şeye değmediğinden emin olun. Zincirli testerele işletilirken bir anlık dikkatsizlik, giysilerin veya vücudun dişli zincire takılıp kalmasına neden olabilir.
- **Sağ el, daima arka kabzayı ve sol el ön kabzayı kavramalıdır.** Zincirli testereyi tutmada eller asla değiştirilmemelidir, çünkü kişinin kendisinin kazaya uğrama riski artar.
- **Güvenlik gözlükleri ve bir akustik koruyucu kullanın.** Kafa, eller ve ayaklar için diğer koruma donanımlarının kullanımını tavsiye edilir. Uygun koruma giysilerinin giyilmesi, dişli testerenin kazara düşmesi bile dahil, uçan kıymıklardan kaynaklanan vücut kazalarını önleyecektir.
- **Bir ağaç üzerinde zincirli testereyi kullanmayın.** Bir ağaç üzerinde bulunulurken zincirli testerenin işletilmesi, vücutta yaralanmalara neden olabilir.
- **Ayağın doğru yaslanma noktasını daima koruyun ve zincirli testereyi, sadece sabit, güvenli ve tesviyeli bir yüzey üzerinde durarak işletin.** Merdivenler gibi kaygan veya dengersiz yüzeyler, zincirli testerenin denge veya kontrol kaybına neden olabilir.
- **Gergin bir dal kesildiğinde, ters tepki riskine dikkat edilmelidir.** Ahşap liflerin gerginliği serbest kaldığında, dönüş etkisi ile yüklenen dal, operatöre çarpabilir ve/veya zincirli testereyi kontrol dışı fırlatabilir.
- **Genç çalışıklar ve çalılar kesildiğinde azami dikkat gösterin.** İnce malzemeler, dişli zincire sıkışabilir ve sizin yönünüze doğru fırlatabilir ve/veya denginizi kaybetmenize neden olabilir.
- **Zincirli testere kapalı olduğunda, bunu vücudunuzdan uzak tutarak ön kabza aracılığı ile taşıyın.** Zincirli testere taşındığında veya kaldırıldığında kılavuz palanın kılıfı daima takılı olmalıdır. Zincirli testerenin doğru şekilde tutulması, seyir dişli zincir ile beklenmedik temas ihtimalini azaltacaktır.
- **Yağlamaya, zincirin gerginliğine ve yedek aksesuarlarla ilişkin talimatlar uyun.** Gerginliği ve yağlaması doğru olmayan bir zincir, gerek kırılabilir gerekse ters tepki riskini artırabilir.
- **Kabzaraları kuru, temiz, yağ ve gres izleri olmadan muhafaza edin.** Gresli, yağlı kabzalar kaygandır; bu şekilde kontrol kaybına neden olurlar.
- **Sadece tahta kesin.** Zincirli testereyi, öngörülmeyen kullanımlar için kullanmayın. Örneğin: Zincirli testereyi plastik malzemeleri, inşaat malzemelerini veya tahta olmayan malzemeleri kesmek için kullanmayın. Zincirli testerenin, öngörülen işlemlerden farklı işlemler için kullanılması tehlikeli durumlara neden olabilir.

#### TERS TEPKİNİN NEDENLERİ VE OPERATÖR İÇİN TEDBİR

Kılavuz palanın ucu veya tepesi bir nesneye dokunduğunda veya tahta, dişli zinciri kilitleyerek kesim bölümünde kendi içinde kapandığında ters tepki gerçekleşebilir.

Ucun teması, bazı durumlarda kılavuz palayı yukarı doğru ve operatöre doğru geriye itererek aniden ters tepkiye neden olabilir.

Dişli zincirin, kılavuz palanın üst kısmı üzerinde kilitlenmesi, dişli zinciri hızlı şekilde operatöre doğru geriye iterilir.

Belirtilen reaksiyonlardan biri veya diğeri, testerenin kontrolünün kayıp edilmesine neden olabilir ve bu doğrultuda kişiye ciddi zararlar verebilir. Sadece testereye entegre edilmiş güvenlik düzenlerine güvenilmemelidir. Zincirli testere kullanıcısı, kesme işi boyunca kaza veya yaralanma risklerini önlemek için muhtelif tedbirler almalıdır. Ters tepki, aletin kötü kullanımının ve/veya doğru olmayan işleme prosedürlerinin veya şartlarının sonucudur ve aşağıda belirtilen uygun tedbirler alınarak önenebilir:

- **Testereyi, zincirli testerenin kabzaları etrafında başparmaklar ve parmaklar ile her iki eliniz ile sabit ve kararlı şekilde tutun ve vücudunuzu ve kollarınızı, ters tepki güçlerine direnç göstermenizi sağlayacak bir pozisyona getirin.** Ters tepki güçleri, meydana gelebilecek durumlara karşı tedbir alınmış olması halinde, operatör tarafından kontrol altında tutulabilir. Zincirli testerenin harekete geçmesine izin vermemeyin.
- **Kollarınızı aşırı şekilde ileriye doğru germeyin ve omuz boyu üzerindeki yüklerde kesme yapmayın.** Bu tedbir, uçlar ile kazara temasları önlemeye katkıda bulunur ve beklenmedik durumlarda zincirli testerenin daha iyi kontrol altında tutulmasını sağlar.
- **Sadece üretici tarafından belirtilen kılavuz palaları ve zincirli kullanın.** Uygun olmayan yedek kılavuzlar ve zincirler, zincirin kırılmasına ve/veya ters tepkilere neden olabilir.
- **Zincirli testerenin bilinen ve bakımı hakkında üreticinin talimatlarına uyun.** Derinlik seviyesinin azalması, ters tepkilerin artmasına neden olabilir.

#### Elektrikli testerenin kullanım teknikleri

Daima güvenlik uyarılarına uyun ve kullanım talimatlarında belirtilen bilgiler ve örneklerle göre gerçekleştirilecek çalışma tipine en uygun kesim tekniklerini uygulayın (bakınız başlık 7).

**Besleme kablosunu,** dallara veya başka engellere dolanmayacak şekilde yerleştirin.

#### Elektrikli testerenin güvenli şekilde hareket ettirilmesi

Makinenin hareket ettirilmesi veya taşınması her gerektiğinde aşağıdakileri yapmak gerekir:

- motoru kapatın, zincirin durmasını bekleyin ve makineyi elektrik şebekesinden ayırın;
- pala kılıfını uygulayın;
- makineyi sadece kabzalarla tutun ve palayı, marş yönünün tersine yönlendirin.

Makinenin bir motorlu taşıt ile taşınması halinde, makinenin hiç kimse için bir tehlike oluşturmayacak şekilde yerleştirilmesi ve sağlam şekilde bloke edilmesi gerekir.

#### Yeni başlayanlar için tavsiyeler

Bir kesip devirme veya dalları budama işlemini ilk kez gerçekleştirmeden önce aşağıdakileri yapmak gerekir:

- bu tip donanımın kullanımı hakkında özel bir eğitim almış olmak;
- işbu kılavuzda bulunan güvenlik uyarılarını ve kullanım talimatlarını dikkatli okunmuş olmak;
- makine ve en uygun kesim tekniklerine ilişkin gerekli bilgileri edinecek şekilde yerdeki veya bıçkı sehasına sabitlenmiş tomruklar üzerinde denemeler yapmak.

## 4. MAKİNENİN MONTAJI

### 1. AMBALAJIN İÇERİĞİ

Makinenin ambalajı aşağıdakileri içerir:

- motris ünitesi,
- pala,
- zincir,
- pala kılıfı,
- belgeleri içeren zarf.

#### ÖNEMLİ

*Makine, pala ve zincir demonte ve yağ deposu boş olarak teslim edilir.*

**⚠ DİKKAT!** *Ambalajın açılması ve montajın tamamlanması düz ve sağlam bir yüzey üzerinde gerçekleştirilmelidir, makinenin ve ambalajların hareket ettirilmeleri için yeterli dercede yer bulunmalıdır ve daima uygun aletler kullanılmalıdır. Ambalaj malzemelerinin bertaraf edilmesi yürürlükteki yerel hükümlere göre gerçekleştirilmelidir.*

### 2. PALANIN VE ZİNCİRİN MONTAJI

**⚠ DİKKAT!** *Pala ve zinciri tutmak için her zaman sağlam eldivenler giyin. Makine emniyetini ve etkinliğini tehlikeye sokmamak için pala ve zincir montajı esnasında maksimum dikkat gösterin; herhangi bir şüphe halinde, Satıcınıza danışın.*

Palayı monte etmeden önce zincir freninin takılı olmadığını kontrol edin; bu, ön el koruma düzeni tamamen geriye, makine gövdesine doğru çekili olduğunda elde edilir.

**⚠ DİKKAT!** *Makinenin elektrik prizine bağlı olmadığından emin olun.*

- Kolu (1) çözün ve sürüklemeye pinyonuna ve pala yuvasına erişmek için karteri kaldırın (Res. 1).
- Zinciri, kayma yönüne uygun olmasına dikkat ederek pala üzerine monte edin; pala ucu tahrik pinyonu ile donatılmış ise, zincir sürüklemeye baklarının pinyon açıklıklarına doğru şekilde girdiklerine dikkat edin (Res. 2).
- Palayı (2), başsız vidayı gerdirmeye düzeni (2a) aracılığıyla pala deliğine geçirerek monte edin ve palayı makine gövdesinin arka kısmına doğru geriletin (Res. 3).
- Zinciri sürüklemeye pinyonu etrafına sarın (Res. 4) ve zincirin ilk ön gerilimini elde etmek için palayı ileri doğru itin.
- Kolu (1) kilitlenmeden sıkıştırarak karteri yeniden monte edin.
- Doğru zincir gerilimini elde edinceye kadar, bileziği (3) saat yelkovanı yönünde çevirin (Res. 5)
- Palayı kalkık tutarak, kolu (1) dibine kadar kilitleyin (Res. 6).

## 5. ÇALIŞMAYA HAZIRLIK

### 1. MAKİNE KONTROLÜ

**⚠ DİKKAT!** *Makinenin elektrik prizine bağlı olmadığından emin olun.*

Çalışmaya başlamadan önce aşağıdakileri yap- mak gerekir:

- elektrik şebekesi gerilimi ve frekansının "Makine Etiketinde" belirtilen değere uygun olduğunu kontrol edin (bakınız başl. 1 - 10.8);
- makine ve pala üzerinde gevşemiş vidalar bulunmadığını kontrol edin;
- zincirin, doğru gerilmiş, bilenmiş olduğunu ve hasar izleri bulundurmadığını kontrol edin;
- makine kabzalarının ve korumalarının temiz ve kuru, doğru monte edilmiş ve makineye sağlam

- şekilde sabitlenmiş olduğunu kontrol edin;
- zincir freninin etkinliğini kontrol edin;
- şalter kolunun ve emniyet butonunun, zorlamasız, harekette serbest olduklarını ve bırakıldıklarında, otomatik ve süratli şekilde nötr pozisyona döndüklerini kontrol edin;
- emniyet butonuna basılmadıkça şalter kolunun bloke konumda kaldığını kontrol edin;
- soğutma havası geçitlerinin talaş veya artıklar tarafından tıkanmış olmadıklarını kontrol edin;
- besleme kablosu ve uzatma kablosunun hasarlı olmadıklarını kontrol edin;
- zincirin yağ seviyesinin «MIN» işareti altında olmadığını kontrol ediniz ve gerekmesi halinde, ağız ucundan yaklaşık 1 cm'ye kadar dolduru- nuz.

## 2. ZİNCİR GERGİNLİĞİNİN TETKİK EDİLMESİ

**⚠ DİKKAT!** *Makinenin elektrik prizine bağlı olmadığından emin olun.*

- Kolu (1) gevşetin. (Res. 5).
- Zincirin doğru şekilde gerilmesini elde edene kadar bileziğe (3) uygun şekilde müdahale edin (Res. 5).
- Palayı kalkık tutarak, kolu (3) dibine kadar kilitleyin (Res. 6).

Gerginlik, zincir pala ortasında tutulduğunda sürükleme baklaları kılavuzdan çıkmadıklarında doğrudur (Res. 7).

Freni gevşetmek için şalteri ve emniyet butonunu basılı tutun ve bir tornavida yardımı ile, kaymanın aşırı zorlama olmadan gerçekleştiğinden emin olmak için, zinciri kılavuzlar boyunca kaydırın.

## 3. ZİNCİR FRENİNİN TETKİK EDİLMESİ

Bu makine iki durumda müdahale eden çift frenleme sistemi ile donatılmıştır.

- a) Şalter kolu bırakıldığında**, makinenin durdurulmasından sonra zincirin dönmeye devam etmesi halinde meydana gelebilecek yaralanma tehlikesini önlemek amacıyla, otomatik olarak zinciri yavaşlatan ve hareketini durduran bir fren devreye girer.
- b) Çalışma esnasında geri dönüş (ters tepki) durumunda**, pala ucunun, yukarı doğru sert bir hareketle, elin ön korumaya çarpmasına neden olan hatalı teması sonrasında. Bu durumda, frenleme eylemi zincir hareketini durdurur ve frenin devreden çıkarılması için manüel olarak çözülmesi gerekir.

Bu fren, ön siper ileri itilerek manuel olarak da işletilebilir. Freni serbest kılmak için ön siperi, klik sesini duyana kadar kabzaya doğru itin.

Frenin etkinliğini kontrol etmek için aşağıdakileri yapmanız gerekir:

- Makineyi ön kabzadan kavrayarak motoru çalıştırın ve ön el koruma düzenini başparmağınız ile pala yönüne ileri itin.
- Fren devreye girdiğinde, şalter kolunu bırakın.

Fren devreye girer girmez zincirin derhal stop etmesi gerekir.

**⚠ DİKKAT!** *Zincir freni doğru şekilde çalışmıyor ise, makineyi kullanmayın ve gerekli kontroller için Satıcınıza başvurun.*

## 4. ZİNCİR YAĞLAYICI

**ÖNEMLİ** *Sadece motorlu testere için spesifik yağ veya motorlu testere için yapışkan yağ kullanın. Depo içinde filtreyi tıkamamak ve yağ pompasını telafî edilemez şekilde zarara uğratmamak için içinde kir bulunan yağ kullanmayın.*

**ÖNEMLİ** *Zincirin yağlanması için spesifik yağ, biyolojik olarak çözülebilir türdendir. Mineral yağ veya motor yağının kullanımı, çevreye ciddi şekilde zarar verir.*

İyi kaliteli bir yağ kullanımı, kesim organlarının etkin şekilde yağlanmalarını sağlamak için çok önemlidir; kullanılmış veya düşük kaliteli bir yağ, yağlamayı tehlikeye atar, zincir ve pala ömrünü azaltır.

**ÖNEMLİ** *Makineyi kullanmadan önce her defasında yağ seviyesinin kontrol edilmesi ve ağız ucundan yaklaşık 1 cm'ye kadar doldurulması daima uygun olur. Yağ seviyesi «MIN» işaretinin altına inmemelidir.*

**NOT** *Yağ doldurmak için, ağız dikey pozisyonda olacak şekilde, makinenin sağ yana yatırılması uygun olur.*

## 5. ELEKTRİK BAĞLANTILARI

**⚠ TEHLİKE!** *Nem ve elektrik birbirlerine uyumlu değildir.*

- *Elektrik kabloları ile çalışma ve bunların bağlantılarının yapılması kuru yerlerde gerçekleştirilmelidir.*
- *Bir elektrik prizini veya bir kabloyu asla ıslak bir bölge (su birikintileri veya nemli toprak) ile temas ettirmeyin.*

Uzatma kabloları, minimum 1,5 mm<sup>2</sup> kesit ve tavsiye edilen 30 m'lik maksimum uzunluk ile **H07RN-F** veya **H07VV-F** tipinden daha alçak kalitede olmamalıdır.

Aşırı ısınmasını önlemek için çalışma esnasında uzatma kablosunu sarılmış olarak tutmayın.

**⚠ TEHLİKE!**

*Her türlü elektrikli apanın binanın elektrik şebekesine sürekli olarak bağlantısı yürürlükteki standartlara uygun olarak nitelikli bir elektrikçi tarafından gerçekleştirilmelidir. Doğru olarak gerçekleştirilmemiş bir bağlantı, ölüm dahil olarak kişiler için ciddi zararlara yol açabilir.*

**⚠ TEHLİKE!**

*Cihazı, salma akımı 30mA'yi aşmayan bir diferansiyel (RCD - Residual Current Device) aracılığı ile besleyin.*

**ÖNEMLİ**

Elektrik akımında kesintileri önlemek için:

- elektrik tesisinin toplam kapasitesinin uygunluğunu kontrol ediniz;
- makineyi, yeterli amper kapasitesi ile, bir elektrik prizine bağlayınız;
- aynı anda, yüksek emiş gücüne sahip başka elektrikli cihazları kullanmaktan kaçınınız.

**6. ÇALIŞTIRMA - MOTOR STOPU****MOTORU ÇALIŞTIRMA (Res. 12)**

Motoru çalıştırmadan önce aşağıdakileri yapmak gerekir:

- Arka kabzada bulunan kablo kenedine uzatma kablosunu (1) kancalayın.
- ÖNCE besleme kablosunun fişini (2) uzatma kablosuna (3) bağlayın ve SONRA uzatma kablosunu elektrik prizine (4) takın.
- Pala kılıfı siperini çıkarın.
- Palanın toprağa veya diğer nesnelere değmediğinden emin olun.

Motoru çalıştırmak için aşağıdakileri yapmak gerekir (Res. 12):

1. Zincir frenini devreden çıkarın (5) (ön el koruma düzeni ön kabzaya doğru çekilmiş).
2. Makineyi iki el ile sağlam şekilde tutun.
3. Emniyet butonuna (6) basın ve şalteri (7) çalıştırın.

**NOT**

şalter bırakıldığında emniyet butonu debloke olur ve motor stop eder.

**⚠ DİKKAT!**

*Zincirin durması, motor kapatıldıktan bir saniye sonra gerçekleşebilir.*

**MOTOR STOPU**

Motoru durdurmak için aşağıdakileri yapmak gerekir:

- şalteri bırakın (7).
- ÖNCE uzatma kablosunu (3) elektrik prizinden (4) çıkarın ve SONRA makinenin besleme kablosunu (2) uzatma kablosundan (3) çıkarın.

**7. MAKİNENİN KULLANIMI****⚠ DİKKAT!**

*Kendinizin ve başkalarının güvenliği için aşağıdakileri yapın:*

- 1) *Talimatları önceden dikkatle okumadan makineyi kullanmayın. Kumandaları ve makinenin uygun kullanımını iyi öğrenin. Motoru hızlı bir şekilde durdurmaya öğrenin.*
- 2) *Makineyi, tasarlanmış olduğu amaç doğrultusunda, yani "pala uzunluğuna orantılı ağaçların kesilip devrilmesi, parçalara bölünmesi ve dalların budanması" ve benzer özelliklerdeki odundan nesnelere için kullanınız. İşbu kılavuzda detaylı olarak belirtilmemiş aksesuarların kullanılması gibi herhangi bir farklı kullanım da tehlikeli olabilir ve makineye zarar verebilir. Aşağıda belirtilenler*

*(örnek olarak, ancak sadece bunlarla sınırlı olmaksızın) uygunsuz kullanım olarak adlandırılır:*

- Çitlerin düzenlenmesi;
  - Oyma işleri;
  - Genel olarak tezgahların, kasaların ve ambalajların kesilmesi;
  - Çivi, vida veya her türlü metal komponent içeren mobilyaların veya diğer nesnelere kesilmesi;
  - Kasaplık işlerinin gerçekleştirilmesi;
  - Makinenin nesnelere kaldırmak, hareket ettirmek veya parçalara ayırmak için kaldırıcı olarak kullanılması;
  - Makinenin, sabit destekler üzerinde kilitlenmiş olarak kullanılması.
- 3) *Başka kişilere veya onların mallarına gelebilecek kazalardan ve beklenmedik olay-*

*lardan operatörün veya kullanıcının sorumlu olduğunu unutmayın.*

- 4) *Bu makinenin ateşleme tesisatı, vasat büyüklükte bir elektromanyetik alan yaratır; ancak, operatörün vücuduna implant edilmiş aktif veya pasif tıbbi cihazların işleme üzerinde etkileşim gösterme imkanı tamamen göz ardı edilemez. Bu tür etkileşimlerin operatörün sağlığı açısından olası ciddi risklere yol açabileceği dikkate alınmalıdır.*  
*Bu doğrultuda makineyi kullanmadan işbu tıbbi cihazları taşıyanların, önce doktora veya söz konusu makinelerin üreticilerine danışması tavsiye edilir.*
- 5) *Bu makinenin elektrik tesisatı, vasat büyüklükte bir elektromanyetik alan yaratır; ancak, operatörün vücuduna implant edilmiş aktif veya pasif tıbbi cihazların işleme üzerinde etkileşim gösterme imkanı tamamen göz ardı edilemez. Bu tür etkileşimlerin operatörün sağlığı açısından olası ciddi risklere yol açabileceği dikkate alınmalıdır. Bu doğrultuda, makineyi kullanmadan işbu tıbbi cihazları taşıyanların, önce doktora veya söz konusu makinelerin üreticilerine danışması tavsiye edilir.*
- 6) *Sadece gün ışığında veya yeterli yapay ışık ile çalışın.*
- 7) *Metal çitlerin yakınında gerçekleştirilen çalışmalarda maksimum dikkat gösterin.*
- 8) *Zincirin elektrik kablosuna değmesini önleyin. Uzatma kablosunun kazaen çözülmesini önlemek için kablo kenedini kullanın, aynı zamanda zorlamadan prize doğru takılmayı garanti edin. Kötü yalıtılmış ise, asla gerilim altında olan bir elektrik kablosuna dokunmayın. Kullanım esnasında uzatma kablosunun hasar görmesi halinde, kabloya dokunmayın ve derhal uzatma kablosunun elektrik şebekesine bağlantısını çözün.*
- 9) *Palayı, yabancı cisimlere sert şekilde çarpıtmamaya ve zincir hareketinin neden olduğu olası materyal sekmelerine dikkat edin.*
- 10) *Aşağıdaki durumlarda motoru durdurun ve makineyi elektrik şebekesinden ayırın:*
  - *makineyi her denetimsiz bıraktığınızda;*
  - *makineyi kontrol etmeden, temizlemeden veya makineye müdahale etmeden önce;*
  - *yabancı bir cisme çarptıktan sonra. Makineyi yeniden kullanmadan önce olası hasarları kontrol edin ve gerekli onarımları gerçekleştirin;*
  - *Makine anormal şekilde titremeye başlarsa (Derhal titreşimlerin nedenini arayın ve uzman bir merkez nezdinde gerekli kontrolleri gerçekleştirin).*
  - *makine kullanılmadığında.*

### ÖNEMLİ

*Doğru şekilde kullanılmayan bir elektrikli testerenin başkaları için bir rahatsızlık teşkil edebileceği ve çevreyi büyük ölçüde etkileyebileceğini asla unutmayın.*

*Başkalarına ve çevreye saygı için aşağıdakileri yapmak gerekir:*

- *Bu makineyi başkalarını rahatsız edebilecek saatlerde ve ortamlarda kullanmaktan kaçının.*
- *Kesim sonrasında materyallerin bertaraf edilmesinde yerel kanunlara aynen uyun.*
- *Yağların, aşınmış parçaların veya çevreye zarar verebilecek herhangi bir nesnenin bertaraf edilmesinde yerel kanunlara aynen uyun.*
- *Çalışma esnasında, zincirin yağlanması için gerekli, belli bir miktar yağ çevreye atılır; bu nedenle sadece bu kullanım için özel, biyolojik olarak çözülebilir türden yağlar kullanın.*
- *Yangın riskini önlemek için makineyi sıcak motor ile yapraklar veya kuru otlar arasında bırakmayın.*

### ⚠ DİKKAT!

*Makinenin kesip devirme ve dalları budama için kullanılması, özel bir eğitim gerektirmektedir.*

## 1. ÇALIŞMA ESNASINDA GERÇEKLEŞTİRİLMESİ GEREKEN KONTROLLER

### • Zincir gerginliğinin kontrolü

*Çalışma esnasında zincir kademeli bir uzamaya tabi tutulur ve bu doğrultuda gerginliğinin sık sık kontrol edilmesi gerekir.*

### ÖNEMLİ

*İlk kullanım süresi esnasında (veya zincir değiştirildikten sonra), zincirin ayarlanmasıyla ilgili olarak daha sık kontrol yapılması gerekir.*

### ⚠ DİKKAT!

*Zincirin kılavuzlardan çıkması halinde tehlikeli durumlar yaratmamak için gevşemiş zincir ile çalışmayın.*

*Zincirin gerginliğini ayarlamak için 5.2 Başlığında belirtildiği gibi işlem görün.*

### • Çalışma esnasında stop

*Bu makine, aşırı yüklerle karşı bir şalter aracılığıyla korunur. Zincirin bloke olması halinde (örneğin kesim düzeninin bloke olması, zincir dişlerinin kirlenmesi veya kesimde aşırı yük oluşmasına bağlı ola-*

rak), aşırı yük şalteri, elektrikli testereyi korumak amacıyla, cereyan beslemesini otomatik olarak keser.

### ÖNEMLİ

*Şalter, salma akımı 30-35 A'yı aştığında müdahale eder, ve tamamen soğuduktan 30 saniye sonra ilişkin tuşa basıldığı (☛ 1.15) taktirde manüel olarak yeniden düzenlenebilir.*

#### • Yağ akışının kontrolü

### ÖNEMLİ

*Makineyi yağsız kullanmayın! Depodaki yağ seviyesi şeffaf gösterge aracılığı ile görülebilir. Makine her kullanıldığında yağ deposunun ağzına kadar doldurulduğundan emin olun.*

### ⚠ DİKKAT!

*Yağ akışının kontrolü yapıldığında pala ve zincirin iyi yerleştirilmiş olduklarından emin olun.*

Motoru çalıştırın ve zincir yağının resimde (Res. 13) gösterildiği gibi dağıtıldığını kontrol edin.

## 2. KULLANIM YÖNTEMİ VE KESİM TEKNİKLERİ

Bir kesip devirme veya dalları budama işini ilk kez gerçekleştirmeden önce makine ve en uygun kesim tekniklerine ilişkin gerekli deneyimi kazanmak için yerdeki veya bıçkı sehpasına sabitlenmiş tomruklar üzerinde denemeler yapılmalıdır.

### ⚠ DİKKAT!

*Çalışma esnasında makine her zaman iki elle sıkıca tutulmalıdır.*

### ⚠ DİKKAT!

*Çalışma esnasında zincir bloke olur ise derhal motoru stop ettirin. Pala bir engel ile karşılaştığında meydana gelmesi mümkün bir ters tepkiye (kickback) her zaman dikkat edin.*

#### • Bir ağacın kesilip devrilmesi

– İki veya daha fazla kişi, aynı anda kesme ve devirme işlemleri gerçekleştirdiğinde söz konusu işlemler, devrilmiş ağacın yüksekliğinin en az iki katına eşit mesafe bırakılması aracılığı ile ayrılmış bölgelerde gerçekleştirilmelidir. Ağaçlar kişileri tehlikeye atmayacak, elektrik hattına çarpmayacak veya herhangi bir maddi zarar vermeyecek

şekilde kesilip devrilmelidir. Ağacın, elektrik dağıtım hattına temas etmesi halinde bu durum, şebekeden sorumlu firmaya derhal bildirilmelidir.

- Zincirli testerenin operatörü, ağacın kesilip devrilmesinden sonra yuvarlanması veya üzerine devrilmesi mümkün zeminin yukarısında bulunmalıdır.
- Kesim işlemlerine başlamadan önce, engellerden serbest tutulacak bir kaçış yolunun hazırlanması tavsiye edilir. Kaçış yolu, Res. 15'te gösterildiği gibi, öngörülen devrilme hattının arkasında diyagonal olarak ve geriye doğru açılmalıdır.
- Ağacı kesip devirmeye başlamadan önce, ağacın devrileceği şekli değerlendirmek için ağacın doğal eğimini, dalların daha büyük olduğu kısmı ve rüzgarın yönünü dikkate almak gerekir.
- Ağaçtaki kiri, taşları, kabuk parçalarını, çivileri, metal noktaları ve telleri giderin.

#### • Tabanda çentik

Res. 16'da gösterildiği gibi, devrilme yönüne dik olarak ağacın çapının 1/3'ü üzerinde bir yarık gerçekleştirin.

İlk olarak alt yatay yarık gerçekleştirin.

Bu, ikinci yarık gerçekleştirildiğinde dişli zincirin veya kılavuz palanın kilitletmesinin önlenmesini sağlayacaktır.

#### • Kesip devirme arka kesimi

- Res. 16'da gösterildiği gibi, yatay yarıktan en az 50 mm'lik üst seviyede kesip devirme arka kesimini gerçekleştirin. Kesip devirme arka kesimini, yatay yarığa paralel tutun. Kesip devirme arka kesimini, bir geçit görevi görecektir yeterli tahta bırakacak şekilde gerçekleştirin. Geçit görevi gören tahta, ağacın torsiyon hareketini ve yanlış yöne doğru devrilmesini önler. Geçit boyunca kesimler gerçekleştirilmeyin.
- Kesip devirme geçit kısmına yaklaştığında, ağaç devrilmeye başlar. Ağacın istenen yöne devrilmemesi veya arkaya doğru dengesini kaybetmesi ve dişli zinciri kıvrması gibi herhangi bir riskin bulunması halinde, kesip devirme arka kesimi tamamlamadan önce kesimi durdurun ve kesimi açmak ve ağacı istenen devrilme hattı boyunca devirmek için tahta, plastik veya alüminyum kamalar kullanın.
- Ağaç devrilmeye başladığında, zincirli testerenin kesimden çıkarılması, motorun durdurulması, zincirli testerenin yere bırakılması ve sonra öngörülen çıkış yoluna gidilmesi gerekir. Yukarıdan dalların düşmesine hazır olmak ve nereye basılacağına dikkat etmek gerekir.



### • Kesilip devrilmeyen sonra ağaç dallarının budanması

Kesilip devrilmeyen sonra budama, devrilmemiş bir ağacın dallarının kesilmesi anlamına gelir. Kesilip devrilmeyen sonra budama yapıldığında, tomruğu zemin üzerinde desteklemek için alt dalların daha büyük bırakılması gerekir. Küçük dalları, Res. 17'de gösterildiği gibi tek bir darbe ile giderin. Zincirli testerenin kıvrılmasını önlemek için, gergin dalların aşağıdan yukarıya doğru kesilmesi tavsiye edilir.

**⚠ DİKKAT!** *Dalın yer üzerine yaslanma noktalarına, gerilim altında olması olanağına, kesim esnasında dalın olası yönüne ve dal kesildikten sonra ağacın olası denge bozukluğuna dikkat edilmesi gerekir.*

### • Bir tomruğun parçalara bölünmesi

Parçalara bölme, bir tomruğun uzunluğu boyunca kesilmesi anlamına gelir. Ayaklar üzerine dayanmanızın sabit ve kararlı olduğundan ve ağırlığınızın, iki ayak üzerine eşit şekilde dağıtılmış olduğundan emin olmak önemlidir. Mümkünse dallar, tomruklar veya kütükler aracılığı ile tomruğu yükseltmekve desteklemek gerekir. Kesimi kolaylaştırmak için basit yöntemler izleyin.

- Tomruk, Res. 18A'da gösterildiği gibi tüm uzunluğu boyunca yaslandığında yukarıdan kesilir (üstten kesme).
- Tomruk, Res. 18B'de gösterildiği gibi sadece bir uç üzerine yaslandığında, alt tarafa koyulmuş yanın çapının üçte birini kesmek gerekir (alttan kesme). Daha sonra, ilk kesim ile karşılaşmak için üst bölümlere ayırmayı yaparak, nihai kesimi gerçekleştirmek gerekir.
- Tomruk, Res. 18C'de gösterildiği gibi her iki uç üzerine yaslandığında, üst kısımdan başlayarak çapın üçte birini kesmek gerekir (üstten kesme). Sonra ilk kesim ile karşılaşmak için alt üçte ikinin alttan bölümlere ayrılmasını gerçekleştirerek nihai kesimi tamamlayın.
- Tomruğun parçalara bölünmesi kanca kullanımı sayesinde kolaylaştırılır (Res. 18D'da.)
  - Kancayı tomruğa geçirin ve kanca üzerinde baskı yaparak, palanın oduna girmesini sağlamak üzere makineye bir ark hareketi yaptırın.
  - İşlemi birkaç defa tekrarlayın ve gerekli olması halinde kancanın dayanma noktasını kaydırın.
- Tomruğun parçalara bölünmesinin eğimli bir zemin üzerinde gerçekleştirilmesi halinde, Res. 19'da belirtildiği gibi daima kütüğün yukarısında durmak gerekir. İşlem esnasında, kesim tamamlanırken kontrolü korumak için kesim basıncı, testerenin kabzaları üzerinde uygulanan baskı kesilmeden azaltılmalıdır. Testerenin, zeminde değmesinin önlenmesi gerekir.

Kesim tamamlandıktan sonra, zincirli testereyi hareket ettirmeden önce durmasını bekleyin. Bir ağaçtan diğerine geçildiğinde, motoru daima kapatın.

### 3. ÇALIŞMA SONU

**⚠ DİKKAT!** *Makinenin elektrik prizine bağlı olmadığından emin olun.*

Çalışma bittiğinde aşağıdakileri yapmak gerekir:

- Daha önce belirtildiği gibi motoru durdurun (Böl. 6).
- Zincirin durmasını bekleyin ve makineyi soğumaya bırakın.
- Zincirden her türlü talaş kalıntılarını veya yağ birikimlerini giderin.
- Kolay çıkmayan kirlenmiş veya reçineleşme durumunda, zinciri sökün ve özel bir deterjan katarak birkaç saat bir kap içerisinde bekletin. Temiz su ile durulayın ve makine üzerine monte etmeden önce uygun bir antikorozif sprey sıkın.
- Makineyi kullanmayacak şekilde kaldırmadan önce, pala korumasını monte edin.

**⚠ DİKKAT!** *Makineyi herhangi bir ortama yerleştirmeden önce, motoru soğumaya bırakın. Yangın riskini azaltmak için makineyi talaş, dal, yaprak ve aşırı gres artıklarından arındırın; kesim artıklarının bulunduğu kapları kapalı bir ortamda bırakmayın.*

## 8. BAKIM VE SAKLAMA

**⚠ DİKKAT!** *Kendinizin ve başkalarının güvenliği için aşağıdakileri yapın:*

- *Makinenin orijinal etkinliğini ve kullanım güvenliğini zaman içinde korumak için doğru bir bakım temeldir.*
- *Makinenin her zaman güvenli çalışma şartlarında bulunduğundan emin olmak için, somunları ve vidaları sıkılı muhafaza edin.*
- *Asla makineyi aşınmış veya hasar görmüş parçalar ile kullanmayın. Hasar görmüş parçalar değiştirilmeli ve asla onarılmamalıdır.*
- *Sadece orijinal yedek parçalar kullanın. Eşdeğer kalitede olmayan parçalar, makineye hasar verebilir ve güvenlik açısından tehlikeli olabilir.*

**⚠ DİKKAT!** *Bakım işlemleri esnasında aşağıdakileri yapmak gerekir:*

- *Makineyi elektrik şebekesinden ayırın.*
- *Pala ve zincir ile ilgili işlemlerde koruyucu eldivenler kullanın.*
- *Palanın kendisi veya zincir üzerine müdahale durumları dışında, pala korumalarını takılı tutun.*
- *Yağları, veya diğer kirletici materyalleri çevreye atmayın.*

### 1. MOTORUN SOĞUTULMASI

Aşırı ısınma ve motorun hasar görmesini önlemek üzere soğutma havası aspirasyon izgaraları her zaman temiz, talaş ve artıklardan serbest tutulmaları gerekir.

### 2. ZİNCİR FRENI

Sık sık zincir freninin etkinliğinin kontrol edilmesi gerekir.

### 3. ZİNCİR PİNYONU (Res. 20)

Pinyon durumu sık sık kontrol edilmeli ve aşınma 0,5 mm.yi aştığında değiştirilmelidir.

Aşınmış bir pinyon ile yeni bir bant veya aşınmış bir bant ile yeni bir pinyon monte etmeyin.

### 4. ZİNCİR KİLİT PİMİ

Bu pim, kırılma veya gevşeme halinde zincirin kontrolsüz hareketlerini engellediğinden önemli bir güvenlik elemanıdır.

Pim durumu sık sık kontrol edilmeli ve zarar görmüş olduğunun belirlenmesi halinde, değiştirilmelidir.

### 5. FİKSAJLAR

Düzenli aralıklar ile tüm vida ve somunların kilitleme durumları ve kabzaların sıkıca sabitlenmiş oldukları kontrol edilmelidir.

### 6. ZİNCİR BİLEME

**⚠ DİKKAT!** *Güvenlik ve etkinlik nedenlerinden ötürü kesim organlarının iyi bilmiş olmaları çok önemlidir. Zincirleri ve palayı ilgilendiren tüm işlemler, tam usullere uygun olarak gerçekleştirilebilmek için özel araç gereçlerin kullanımı ile birlikte spesifik bir uzmanlık gerektiren işlerdir; güvenlik nedeniyle, Satıcınıza danışın.*

Aşağıdaki durumlarda bileme yapılması gerekir:

- Talaş toza benziyor.
- Kesmek için daha fazla gayret gösterilmesi gerekiyor.
- Kesim düz değil.
- Titreşimler artıyor.

Uzman bir merkez tarafından gerçekleştirilen bileme, minimum malzeme traşlanması ve tüm kesici kısımlar üzerinde sabit bir bileme garantileyen özel cihazlar kullanılarak yapılır.

Aşağıdaki durumlarda zincirin değiştirilmesi gerekir:

- Kesici uzunluğu 5 mm. veya bunun daha altına düşmüş;
- baklalar ile perçinler arasındaki aralık aşırı.

### 7. YAĞ DEPOSUNUN BOŞALTILMASI VE TEMİZLENMESİ (Sadece zincirler için biyolojik yağ kullanılması durumunda)

Bazı biyolojik yağ tiplerinin kullanımı, belli bir kullanım süresinden sonra, kalıntı ve kireçlenmelere neden olabilir.

Bu durumda, uzun bir süre kullanmamak üzere makineyi kaldırmadan önce:

- zinciri ve palayı sökün;
- yağ deposunu boşaltın;
- depoya, maksimum seviyesinin yaklaşık yarısına kadar, özel bir sıvı deterjan doldurun;

– deponun tipasını kapatın ve makineyi tüm de-  
terjan dışarı çıkıncaya kadar çalıştırın.

Makineyi yeniden kullanmadan önce, yağ ikmali  
yapmayı unutmayın.

## 8. PALA BAKIMI

Palanın asimetrik şekilde aşınmasını önlemek için  
bunun periyodik olarak ters çevrilmesi gerekir.

Palanın etkin durumda muhafaza edilmesi için aşağı-  
dakileri yapmak gerekir (Res. 21):

- Özel şırınga ile tahrik pinyonunun (mevcut ise)  
yataklarını gresleyim.
- Pala oyuğunu özel kazıyıcı ile temizleyin.
- Yağlama deliklerini temizleyin.
- Yassı bir eğe ile yanlardan çapakları giderin ve  
kılavuzlar arasındaki olası seviye farklarını eşit-  
leyin.

Aşağıdaki durumlarda palanın değiştirilmesi gere-  
kir (Res. 21):

- oyuk derinliği, sürüklenme baklalarının yüksekliği-  
nin altına düşmüş (hiçbir zaman dibе değ-  
memelidirler);
- kılavuzun iç duvarı, zincirin yanal olarak eğilme-  
sine sebep olacak kadar aşınmış.

Palanın asimetrik şekilde aşınmasını önlemek için  
bunun periyodik olarak ters çevrilmesi gerekir.

Palayı ters çevirmenin veya değiştirmenin gerek-  
mesi halinde, aşağıdaki şekilde işlem görün (Res.  
22):

- karteri çıkarın ve 4.2 bölümünde belirtilen aşā-  
maları tersine izleyerek, zinciri ve palayı sökün;
- yıldız tornavida aracılığıyla, vidayı (1) sökün ve  
kauçuk halkayı (3) kaybetmemeye dikkat ederek,  
gerdirme düzenini (2) çıkarın;

### ÖNEMLİ

*Vidanın kazaen gevşemesini önlemek için, vida dişine baştan "diş frenleyici" uygulanmıştır; bu nedenle, vidanın çıkarılması ciddi bir güç uygulanmasını gerektirir ve palayı tek bir hareketle bloke edecek şekilde, uygun ebatlara sahip bir tornavida ile gerçekleştirilmesi uygun olur.*

- kauçuk halkayı (3) yerine yerleştirmeye dikkat ederek, gerdirme düzenini (2) ters çevrili palanın diğer tarafına veya yeni pala üzerine monte edin;
- vidanın (1) iki veya üç dişi üzerine az miktarda "diş frenleyici" sürün (üretici bilgilerine uyararak), vidayı (1) sonuna kadar sıkıştırın;
- 4.2 bölümünde belirtilen aşāmaları izleyerek, palayı, zinciri ve karteri yeniden monte edin.

## 9. ELEKTRİK KABLOLARI

**⚠ DİKKAT!** *Düzenli aralıklar ile elektrik kablolarının durumunu kontrol edin ve bozulmuş veya yalıtımları hasarlı görülüyorsa, bunları değiştirin.*

Makine nin besleme kablosu, hasar görmüş ise, satıcının veya yetkili bir merkez tarafından sadece ve sadece orijinal yenisi ile değiştirilmelidir.

## 10. OLAĞANÜSTÜ MÜDAHALELER

Bu kılavuzda bulunmayan her bakım işlemi sadece Satıcınız tarafından gerçekleştirilmelidir.

Uygun olmayan yerlerde veya nitelikli olmayan kişiler tarafından gerçekleştirilen işlemler, her türlü garantinin geçersiz kalmasına neden olur.

## 11. MUHAFAZA ETME

Makine, pala kılıfı koruması doğru şekilde monte edilmiş olarak hava değişikliklerinden korunan, kuru bir yerde muhafaza edilmelidir.

## 9. ÖNGÖRÜLMİYEN DURUMLAR VE ÇÖZÜMLER

### ÖNEMLİ

*İşbu kılavuzda bulunan bilgilerin dikkatli okunması, makinenin iyi tanınmasını sağlar ve aşağıdaki rehber, en sık rastlanan çalışma durumlarını belirleme ve problemleri çözme imkanı sağlar. Her diğer arıza veya problem için, yetkili bir teknik servis merkezine başvurun.*

#### • Makine çalışmıyor:

- cereyan prizinde gerilim olduğunu kontrol edin;
- besleme veya uzatma kablosunun bütünlüğünü kontrol edin.
- şalterin doğru şekilde çalıştığını kontrol edin ve gerekmesi halinde Satıcınızdan değiştirilmesini talep edin.

#### • Düşük verimler

- zincirin montaj yönünü kontrol edin,
- zincirin bilemesini ve/veya kesicilerin aşınma durumunu kontrol edin (uygun müdahaleleri gerçekleştirerek için Satıcı ile temas kurun).

#### • Zincir dönmüyor:

- ön karterin geriye yerleştirilmiş olduğunu kontrol edin.

#### • Yağ akmıyor:

- depoda yağ bulunduğunu kontrol edin ve, gerekmesi halinde, depoyu temizleyin (☛ 8.7).

#### • Kıvılcım çıkıyor:

- motoru ve fırçaları kontrol ettirmek için Satıcınızla temas kurun.

## 10. AKSESUARLAR

Tablo, “\*” sembolü ile işaretlenmiş olarak, beher makine üzerinde kullanılabilir kombinasyonların bilgisi ile pala ve zincir arasındaki tüm mümkün kombinasyonların listesini içerir.

**⚠ DİKKAT!** *Palanın ve zincirin seçilmesi, uygulanması ve kullanılması kullanıcı tarafından tamamen özgür şekilde gerçekleştirilen işlemler olduğundan kullanıcı, bu işlemlerden kaynaklanan her türlü hasar sonucundaki sorumluluğu da üstlenir. Her bir palanın veya zincirin özellikleri hakkında bilgi eksikliği veya şüphe halinde yetkili satıcıya veya uzman bir bahçe hizmetleri merkezine başvurmak gerekir.*

#### Pala ve zincir kombinasyonları

| Adım | PALA                |                              |             | ZİNCİR  |
|------|---------------------|------------------------------|-------------|---------|
|      | Uzunluk<br>İnç / cm | Yiv<br>Genişliği<br>İnç / mm | Kod         |         |
| İnç  |                     |                              | Kod         | Kod     |
| 3/8" | 16" / 40 cm         | 0,050" / 1,3 mm              | 123900368/0 | 4113765 |

Szanowny Użytkowniku,

chcemy przede wszystkim podziękować Ci za zaufanie okazane nam przy wyborze naszych produktów i wyrażamy nadzieję, iż używanie tego urządzenia dostarczy Ci zarówno wiele satysfakcji jak również spełni Twoje wszystkie oczekiwania. Niniejsza instrukcja została opracowana w celu umożliwienia dokładnego zapoznania się z urządzeniem i stosowania go w warunkach bezpieczeństwa przy pełnej wydajności; miej na uwadze fakt, iż instrukcja stanowi integralną część wyposażenia urządzenia, z tego względu należy przechowywać ją zawsze w zasięgu ręki, by móc w każdej chwili zasięgnąć porady, a przy odstąpieniu czy wypożyczeniu urządzenia prosimy o przekazanie instrukcji nowym użytkownikom.

Niniejsze urządzenie zostało zaprojektowane i skonstruowane zgodnie z obowiązującymi obecnie wymogami, jest ono więc bezpieczne i niezawodne, jeśli używane jest przy ścisłym przestrzeganiu wskazówek zawartych w niniejszej instrukcji (przewidywany sposób użytkowania); jakikolwiek inny sposób stosowania lub nieprzestrzeganie opisanych norm bezpiecznego użytkowania, konserwacji i napraw uważane jest jako "użytkowanie niewłaściwe" i powoduje utratę gwarancji oraz zwalnia Wykonawcę z jakiegokolwiek odpowiedzialności obciążając użytkownika wszelkimi zobowiązaniami wynikającymi ze szkód lub strat spowodowanych wobec osób trzecich.

Jeśli z tekstu niniejszej instrukcji wynikną pewne rozbieżności między zawartym opisem i zakupioną maszyną, prosimy mieć na uwadze fakt, iż w związku z ciągle trwającym procesem ulepszania urządzenia, informacje zawarte w niniejszym opracowaniu mogą ulec zmianom bez obowiązku informowania lub uaktualnienia instrukcji, przy czym rozbieżności nie mają żadnego wpływu na podstawowe dane dotyczące bezpiecznego użytkowania ani też zasad poprawnego funkcjonowania urządzenia. W przypadku wątpliwości skonsultuj się ze sprzedawcą. Przyjemnej pracy!

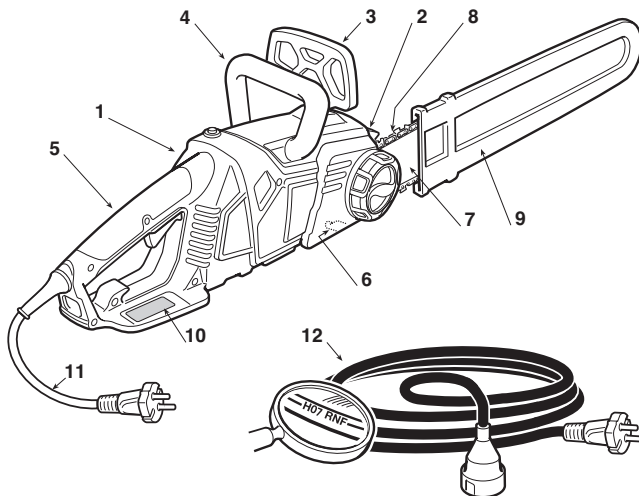
## SPIS TREŚCI

|  |    |
|--|----|
| 1. Identyfikacja części składowych .....       | 2  |
| 2. Symbole .....                               | 3  |
| 3. Zalecenia bezpieczeństwa .....              | 4  |
| 4. Montaż urządzenia .....                     | 6  |
| 5. Przygotowanie do pracy .....                | 6  |
| 6. Uruchomienie - Zatrzymanie silnika .....    | 8  |
| 7. Użytkowanie urządzenia .....                | 8  |
| 8. Konserwacja i przechowywanie .....          | 12 |
| 9. Niesprawności i sposoby ich usunięcia ..... | 14 |
| 10. Akcesoria .....                            | 14 |

# 1. IDENTYFIKACJA GŁÓWNYCH CZĘŚCI SKŁADOWYCH

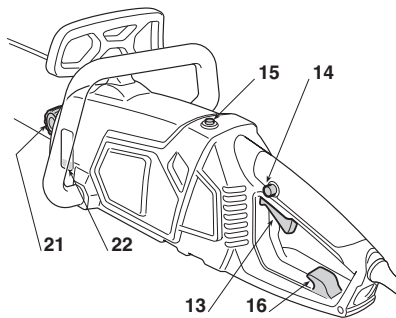
## GŁÓWNE CZĘŚCI SKŁADOWE

1. Silnik
2. Hak
3. Przednia osłona ręki
4. Uchwyt przedni
5. Uchwyt tylny
6. Sworzeń blokady łańcucha
7. Prowadnica
8. Łańcuch
9. Futerał prowadnicy
10. Tabliczka znamionowa
11. Przewód zasilania
12. Przedłużacz (niedostarczony)



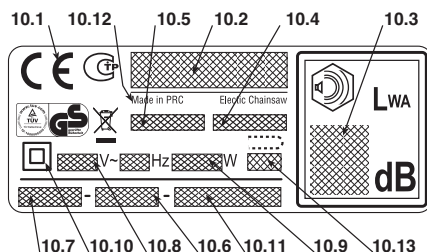
## STEROWANIE I NAPEŁNIANIE


13. Dźwignia wyłącznika
14. Przycisk awaryjny
15. Przycisk przywracania
16. Zaczep przedłużacza
21. Korek zbiornika oleju łańcucha
22. Wskaźnik poziomu oleju łańcucha



## TABLICZKA ZNAMIONOWA

- 10.1) Znak zgodności z dyrektywą 2006/42/CE
- 10.2) Nazwa i adres producenta
- 10.3) Poziom natężenia dźwięku LWA zgodny z normą 2000/14/CE
- 10.4) Model referencyjny producenta
- 10.5) Model urządzenia
- 10.6) Numer fabryczny
- 10.7) Rok produkcji
- 10.8) Napięcie i Częstotliwość zasilania
- 10.9) Moc silnika
- 10.10) Podwójna izolacja
- 10.11) Kod wyrobu
- 10.12) Kraj wyprodukowania
- 10.13) Maksymalna dopuszczalna długość przewodnicy. Zabronione jest używanie przewodnic o długości większej niż ta wskazana



 Nie wyrzucać urządzeń elektrycznych wraz z odpadami domowymi. Według Dyrektywy Europejskiej 2002/96/CE dotyczącej odpadów urządzeń elektrycznych i elektronicznych i jej wykonawstwo stosownie do przepisów krajowych, zużyte urządzenia elektryczne muszą być zbierane oddzielnie w celu odzysku w sposób eko-stosowny. Jeżeli aparatura techniczna zostaje likwidowana w zwalce nieczystości lub w terenie, szkodliwe substancje mogą dotrzeć do warstw wodnych i wejść do łańcucha spalenia, szkodząc naszemu zdrowiu i dobremu samopoczuciu. W celu uzyskania informacji o likwidacji tego produktu, zwraca się do władz lokalnych odpowiedzialnych za pozbywanie się odpadów domowych lub do waszego Sprzedawcy.

| Wartości maksymalne hałaśliwości i wibracji [1]                                |                    |            |
|--|--------------------|------------|
| Poziom ciśnienia akustycznego względem narządu słuchu operatora (EN ISO 22868) | dB(A)              | 84,92      |
| - Niepewność pomiaru (2006/42/CE - EN 27574)                                   | dB(A)              | 3          |
| Poziom natężenia akustycznego zmierzony (EN ISO 22868)                         | dB(A)              | 104,92     |
| - Niepewność pomiaru (2006/42/CE - EN 27574)                                   | dB(A)              | 3          |
| Poziom wibracji (ISO 22867)  | m/sec <sup>2</sup> | 3,838      |
| - Niepewność pomiaru (2006/42/CE - EN 12096)                                   | m/sec <sup>2</sup> | 1,5        |
| DANE TECHNICZNE  |                    |            |
| Napięcie zasilania   | V~                 | 230        |
| Częstotliwość zasilania  | Hz                 | 50         |
| Moc silnika  | W                  | 2400       |
| Długość drążka   | mm / "             | 405 mm 16" |
| Prędkość łańcucha  | m/sec              | 13,5       |
| Ciężar   | kg                 | 5,3        |
| Olej   | ml                 | 230        |

[1]

**Ostrzeżenie:**

Wskazana wartość wibracji została stwierdzona za pomocą standardowych urządzeń i może być wykorzystana zarówno do porównań z innymi urządzeniami elektrycznymi jak i dla tymczasowego oszacowania obciążenia poprzez wibracje.

**UWAGA!**

Wartość wibracji może się zmieniać w zależności od użycia urządzenia i jego wyposażenia i może być wyższa od tej wskazanej. Niezbędnym jest ustalenie środków bezpieczeństwa w celu ochrony użytkownika, które muszą się opierać na oszacowaniu ładunku wytwarzanego przez wibracje w rzeczywistych warunkach użytkowania. W tym celu powinny być brane pod uwagę wszystkie fazy cyklu funkcjonowania, jak na przykład wyłączanie lub działanie na biegu jałowym.

## 2. SYMBOLE



- 1) Przed użyciem urządzenia przeczytaj instrukcje obsługi.
- 2) 3) Operator obsługujący to urządzenie, używane w warunkach normalnych, codziennie i w sposób ciągły, może być narażony na hałas o poziomie równym lub wyższym 85 dB (A). Nosić okulary ochronne i ochraniać na uszy.
- 4) Nie wystawiać na deszcz (lub na działanie wilgoci)
- 5) Odlączyć natychmiast wtyczkę z gniazdka prądu, jeżeli przewód (lub przedłużacz) jest uszkodzony lub przecięty.
- 6) Maksymalna dopuszczalna długość prowadnicy. Zabronione jest używanie prowadnic o długości większej niż ta wskazana.

### SYMBOLE OBJAŚNIAJĄCE NA URZĄDZENIU (jeżeli obecne)



11) Kierunek montowania łańcucha

12) Kierunek przesuwania się łańcucha

13) Kierunek obracania w celu rozluźnienia (a) lub dokręcenia (b) prowadnicy

### 3. ZALECENIA BEZPIECZEŃSTWA

#### W JAKI SPOSÓB POSŁUGIWAĆ SIĘ INSTRUKCJĄ

W tekście instrukcji obsługi, niektóre paragrafy zawierające informacje szczególnie ważne, zaznaczone są różnym stopniem wyrazistości, przy czym znaczenie jest następujące:

#### UWAGA

lub

#### WAŻNE

*Dostarcza dokładniejszego omówienia lub dodatkowych elementów do podanych poprzednio wskazówek w celu zapobieżenia uszkodzenia maszyny lub spowodowania strat.*

**⚠ OSTRZEŻENIE!** *W przypadku nieprzestrzegania danych wskazówek możliwość zranienia obsługującego lub osób trzecich.*

**⚠ ZAGROŻENIE!** *W przypadku nieprzestrzegania danych wskazówek możliwość ciężkiego zranienia obsługującego lub osób trzecich a nawet zagrożenie spowodowania śmierci.*

#### PODSTAWOWE ZALECENIA BEZPIECZEŃSTWA DLA PRZYRZĄDÓW ELEKTRYCZNYCH

**⚠ OSTRZEŻENIE!** *Przeczytać wszystkie wskazówki dotyczące bezpieczeństwa i wszystkie zalecenia. Nie przestrzeganie wskazówek i zaleceń może spowodować porażenia prądem, spowodować pożary i/lub groźne uszkodzenia ciała.*

Przechowywać wszystkie zalecenia i instrukcje dla wykorzystania w przyszłości. Określenie „przyrząd elektryczny” cytowane w zaleceniach dotyczy waszej aparatury zasilanej z sieci elektrycznej.

#### 1) Bezpieczeństwo miejsca pracy

- Utrzymywać w czystości i dobrze oświetlone miejsce pracy. Powierzchnie brudne i nie uporządkowane ułatwiają powstawanie wypadków.
- Nie używać przyrządów elektrycznych w środowiskach narażonych na ryzyko wybuchu, w obecności łatwo zapalnych cieczy, gazów lub pyłów. Przyrządy elektryczne wywołują iskrzenie, które może spowodować zapalenie się pyłów lub par.
- Prowadzić prace z użyciem przyrządów elektrycznych z dala od dzieci i osób postronnych. Nieuwaga może spowodować utratę kontroli nad tymi przyrządami.

#### 2) Zabezpieczenia elektryczne

- Wtyczka przyrządu elektrycznego musi pasować do gniazdka prądu elektrycznego. Nie zmieniać nigdy wtyczki. Nie stosować urządzeń zastępczych dla przyrządów elektrycznych wyposażonych w instalację uzimającą. Wtyczki nie modyfikowane i odpowiednio do gniazdek w sieci zmniejszają ryzyko wystąpienia porażenia prądem elektrycznym.
- Unikać kontaktu ciała z powierzchniami nie uziemionymi jak rury, grzejniki, kuchenki, lodówki. Ryzyko porażenia prądem elektrycznym wzrasta wówczas, gdy ciało dotyka masy lub ziemi.
- Nie wystawiać przyrządów elektrycznych na deszcz lub do mokrych pomieszczeń. Woda, która przedostaje się do przyrządu elektrycznego zwiększa ryzyko porażenia prądem elektrycznym.
- Nie używać przewodów niezgodnie z przeznaczeniem. Nie używać przewodu do transportowania przyrządu, nie wy ciągać wtyczki z gniazdka ciągnąc za przewód. Trzymać przewód w oddaleniu od źródeł ciepła, oleju, ostrych narzędzi lub części będących w ruchu. Przewód zniszczony lub splątany zwiększa ryzyko porażenia prądem elektrycznym.
- Podczas użytkowania przyrządu elektrycznego na zewnątrz,

należy używać przewodu odpowiedniego dla użytkowania na powietrzu. Użycie przewodu z przedłużaczem odpowiednim dla użytku zewnętrznego zmniejsza ryzyko porażenia prądem elektrycznym.

- Jeżeli nie można uniknąć użycia przyrządu elektrycznego w środowisku wilgotnym, należy używać wtyczki do sieci prądu elektrycznego zabezpieczonej wyłącznikiem różnicowym (RCD-Residual Current Device). Zastosowanie wyłącznika RCD zmniejsza ryzyko porażenia prądem elektrycznym.

#### 3) Bezpieczeństwo osobiste

- Należy uważać, kontrolować to wszystko co się wykonuje i wykazywać zdrowy rozsądek podczas użytkowania przyrządu elektrycznego. Nie korzystać z pomocy przyrządu elektrycznego wówczas, gdy jest się zmęczonym lub pod wpływem narkotyków, alkoholu lub odurzających środków medycznych. Moment nieuwagi podczas użytkowania przyrządu elektrycznego może spowodować poważne osobiste obrażenia ciała.
- Używać odzieży ochronnej. Zakładać zawsze okulary ochronne. Użycie osobistego wyposażenia ochronnego takiego, jak maseczki przeciwpyłowe, obuwie ochronne antypoślizgowe, kaski zabezpieczające lub słuchawki ochraniające narząd słuchu, to wszystko zmniejsza możliwość odniesienia bezpośrednich obrażeń ciała.
- Unikać przypadkowego uruchamiania. Upewnić się, że wyłącznik jest ustawiony w pozycji «OFF» przed włączeniem wtyczki, uchwytem lub transportowaniem przyrządu elektrycznego. Przenoszenie przyrządu elektrycznego z palcem umieszczonym na wyłączniku lub podłączanie go do gniazdka z wyłącznikiem ustawionym na pozycji «ON» ułatwia występowanie wypadków.
- Odcłączyć jakikolwiek klucz lub narzędzie regulujące przed uruchomieniem przyrządu elektrycznego. Klucz lub narzędzie regulujące, które pozostaje w kontakcie z częścią wirującą może spowodować możliwość odniesienia bezpośrednich obrażeń ciała.
- Nie tracić równowagi. Utrzymywać zawsze odpowiednią postawę i równowagę ciała. Umożliwi to lepszą kontrolę nad pracą przyrządu elektrycznego w nieprzewidywanych sytuacjach.
- Ubiierać się w odpowiedni sposób. Nie zakładać szerokich ubrań lub wiszącej biżuterii. Utrzymywać włosy, ubranie i rękawice w odpowiedniej odległości od części ruchomych przyrządu. Ubrania powinne, włączając biżuteria lub długie włosy mogą zostać wkręcone przez ruchome części przyrządu.
- Jeśli obecne są przyrządy do podłączenia do urządzeń do wchłaniania i gromadzenia kurzu, upewnić się, że są one podłączone i właściwie stosowane. Korzystanie z tych urządzeń może ograniczyć ryzyko związane z obecnością kurzu.

#### 4) Użytkowanie i zabezpieczanie przyrządu elektrycznego

- Nie przeciążać przyrządu elektrycznego. Używać przyrząd elektryczny odpowiedni dla wykonywanej pracy. Odpowiedni przyrząd elektryczny wykona pracę lepiej i w sposób bardziej bezpieczny przy szybkości, dla której został zaprojektowany.
- Nie używać przyrządu elektrycznego, jeżeli wyłącznik nie jest w stanie go regularnie włączyć lub wyłączyć. Przyrząd elektryczny, który nie może być włączony za pomocą wyłącznika jest niebezpieczny i musi być zreperowany.
- Wyjąć wtyczkę z gniazdka sieci elektrycznej przed wykonaniem każdej regulacji lub zmiany akcesoriów, lub przed odłożeniem przyrządu elektrycznego. Te metody zabezpieczające zmniejszają ryzyko przypadkowego włączenia się przyrządu elektrycznego.
- Przechowywać nie używane przyrządy elektryczne z dala od dzieci i nie pozwalać na użytkowanie tych przyrządów elektrycznych przez osoby, które nie znał tych urządzeń oraz instrukcji ich obsługi. Przyrządy elektryczne są niebezpieczne w rękach niedoświadczonych użytkowników.
- Dbać o konserwację przyrządów elektrycznych. Sprawdzać czy części ruchome są ustawione linowo i posiadają swobodę ruchu, czy nie ma pękniętych części lub jakichś innych



warunków, które mogłyby wpływać na funkcjonowanie przyrządu elektrycznego. W przypadku uszkodzeń, przyrząd elektryczny musi być naprawiony przed powtórny użyciem. Wiele wypadków jest spowodowanych niedostateczną konserwacją.

- f) **Przechowywać naostrzone i czyste elementy tnące.** Odpowiednia konserwacja elementów do cięcia, z ostrzami dobrze naostrzonymi, powoduje, że są mniej podatne na zacięcia i łatwiejsze do kontrolowania.
  - g) **Używać przyrządu elektryczny i odpowiednie akcesoria do niego zgodnie z podanymi instrukcjami, pamiętając o warunkach pracy i rodzaju pracy do wykonania.** Użycie przyrządu elektrycznego do innych robót aniżeli te, do których przyrząd został zaprojektowany, może spowodować powstanie sytuacji niebezpiecznych.
- 5) **Pomoc techniczna**
- a) **Należy naprawiać przyrządy elektryczne przez wykwalifikowany personel, wykorzystując tylko oryginalne części zamienne.** Pozwoli to na zachowanie bezpieczeństwa działania narzędzia elektrycznego.

## INSTRUKCJE BEZPIECZEŃSTWA DOTYCZĄCE PIŁ ŁAŃCUCHOWYCH

- **Zachować wszystkie części ciała z dala od łańcucha zębatego podczas, gdy piła łańcuchowa jest w ruchu. Zanim uruchomi się piłę łańcuchową, upewnić się, że łańcuch zębaty nie jest w kontakcie z czymkolwiek.** Chwila nieuwagi podczas uruchamiania piły łańcuchowej może spowodować, że odzież lub ciało zostanie uwikłane w łańcuch zębaty.
- **Prawą ręką należy zawsze trzymać uchwyt tylny i lewą ręką uchwyt przedni.** Nigdy nie należy trzymać odwrótnie ręk na pile łańcuchowej, ponieważ zwiększa się ryzyko zranienia własnej osoby.
- **Nosić okulary ochronne i ochraniać na uszy.** Zalecane są inne urządzenia ochronne na głowę, ręce i stopy. Noszenie odpowiedniej odzieży ochronnej zmniejszy wypadki obrażeń ciała spowodowane przez latające drzazgi jak i przez przypadkowy kontakt z piłą zębatą.
- **Nie używać piły łańcuchowej na drzewie.** Uruchomienie piły łańcuchowej, gdy stoi się na drzewie może spowodować obrażenia ciała.
- **Utrzymywać zawsze oparcie stopy w prawidłowym punkcie i uruchamiać piłę łańcuchową tylko wtedy, gdy stoi się na stałej, bezpiecznej i wyprofilowanej powierzchni.** Niestabilne lub śliskie powierzchnie, takie jak schody, mogą spowodować utratę równowagi lub kontroli nad piłą łańcuchową.
- **Gdy ścina się gałąź, która jest naprężona, należy uważać na ryzyko odrzutu.** Kiedy napięcie włókien drewna jest zwolnione, naprężona gałąź przez efekt sprężenia zwrotnego może uderzyć w operatora i/lub wyrzucić piłę łańcuchową spod kontroli.
- **Zachować szczególną ostrożność podczas cięcia krzaków i młodych krzewów.** Cienkie materiały mogą utknąć w łańcuchu zębatym i zostać wyrzucone w waszym kierunku i/lub spowodować stracenie równowagi.
- **Przenosić piłę łańcuchową za pomocą przedniego uchwytu, gdy jest wyłączona, trzymając ją z dala od ciała.** Podczas transportu lub przechowywania piły łańcuchowej należy zawsze założyć pokrywę prowadnicy. Poprawne obchodzenie się z piłą łańcuchową zmniejszy prawdopodobieństwo przypadkowego kontaktu z ruchomym łańcuchem zębatym.
- **Przestrzegać wskazówek dotyczących smarowania, napięcia łańcucha i części zamiennych.** Łańcuch, którego napięcie i smarowanie są nieprawidłowe może spowodować zerwanie jak również zwiększyć ryzyko odrzutu.
- **Utrzymywać uchwyty suche, czyste i wolne od oleju i smaru.** Uchwyty tłuste, ostatec będąc śliskie, powodują tym samym utratę kontroli.
- **Tylko do cięcia drewna. Nie używać piły łańcuchowej do zastosowań nieprzewidzianych. Na przykład: nie używać piły łańcuchowej do cięcia tworzyw sztucznych, materiałów budowlanych lub materiałów innych niż drewno.** Używanie piły łańcuchowej do prac innych niż te przewidziane może prowadzić do niebezpiecznych sytuacji.

## PRZYCZYNY ODRZUTU I ŚRODKI ZAPOBIEGAWCZE DLA OPERATORA

Może zaistnieć odrzut, gdy ostrze lub końcówki prowadnicy dotkną obiektu, lub gdy drewno zakleszczy się, unieruchamiając piłę łańcuchową w punkcie cięcia. Wejście w kontakt z końcówkami może, w niektórych przypadkach, spowodować nagłą reakcją odwrotną, popychając prowadnicę w górę i do tyłu w kierunku operatora. Unieruchomienie łańcucha zębatego w górnej części prowadnicy może spowodować gwałtowne popchnięcie łańcucha zębatego do tyłu w kierunku operatora. Każda z wymienionych reakcji może spowodować utratę kontroli nad piłą, powodując groźne wypadki operatora. Nie można liczyć wyłącznie na urządzenia zabezpieczające jakże zawiera pila. Użytkownikowi piły łańcuchowej, zaleca się podjęcie różnych środków mających na celu wyeliminowanie ryzyka wypadku lub uszkodzenia ciała podczas pracy cięcia. Odrzut jest wynikiem niewłaściwego użycia narzędzia i/lub procedury lub nieprawidłowych warunków pracy i można go uniknąć poprzez podjęcie odpowiednich środków ostrożności, określonych poniżej:

- **Mocno trzymać piłę obiema rękami, kciuki i palce wokół uchwytów piły łańcuchowej i ustawić ciało i ramiona w pozycji, która pozwala, aby wytrzymała siłę odrzutu.** Siły odrzutu mogą być kontrolowane przez operatora, jeśli podjęte zostały niezbędne środki ostrożności. Nie wypuszczaj z rąk piły łańcuchowej.
  - **Nie trzymać ramion zbyt wyciągniętych i nie ścinać powyżej wysokości ramienia.** Pomaga to uniknąć przypadkowego kontaktu z końcówkami i pozwala na lepszą kontrolę nad piłą łańcuchową w nieoczekiwanych sytuacjach.
  - **Używać tylko prowadnic i łańcuchów określonych przez producenta.** Nieodpowiednie prowadnice i łańcuchy mogą spowodować zerwanie się łańcucha i/lub odrzutu.
  - **Postępować zgodnie z instrukcjami producenta odnośnie ostrzenia i konserwacji piły łańcuchowej.** Zmniejszenie się poziomu głębokości może prowadzić do zwiększenia odrzutów.
- **Techniki użycia piły elektrycznej**

Przestrzegać zawsze zaleceń bezpieczeństwa i stosować techniki przecinania najbardziej odpowiednie dla rodzaju wykonywanej pracy, zgodnie ze wskazówkami i przykładami przytoczonymi w instrukcji użytkownika (zobacz rozdział 7).

**Ułożyć przewód zasilania w taki sposób, aby nie zaplątał się w gałęzie lub w inne przeszkody.**

### • Bezpieczne przemieszczanie piły elektrycznej

Za każdym razem, gdy potrzebne jest przestawienie lub przeniesienie urządzenia, należy:

- wyłączyć silnik, odczekać aż zatrzyma się łańcuch i odłączyć urządzenie z sieci elektrycznej;
- nałożyć futerał ochronny na prowadnicę;
- chwycić urządzenie jedynie za uchwyty i skierować prowadnicę w kierunku przeciwnym do kierunku ruchu.

Kiedy przewozi się urządzenie pojazdem samochodowym, należy umieścić je w taki sposób, aby nie stanowiło zagrożenia dla nikogo i mocno je zablokować.

### • Zalecenia dla początkujących

Przed wykonywaniem po raz pierwszy wycinki drzew lub obcinania konarów wskazane jest, aby:

- odbyć przeszkolenie specyficzne, co do użycia tego typu maszyny;
- zapoznać się uważnie z zaleceniami bezpieczeństwa i instrukcjami obsługi zawartymi w niniejszej instrukcji;
- przećwiczyć cięcie na kłódach leżących na ziemi lub zamocowanych na stojakach w taki sposób, aby uzyskać niezbędną znajomość obchodzenia się z maszyną i technikami cięcia najbardziej odpowiednimi.

## 4. MONTAŻ URZĄDZENIA

### 1. ZAWARTOŚĆ OPAKOWANIA

Opakowanie maszyny zawiera:

- komplet silnika,
- lprowadnica,
- łańcuch,
- ochrona prowadnicy,
- koperta z dokumentacją.

#### WAŻNE

*Urządzenie dostarczone jest z prowadnicą i łańcuchem rozmontowanymi i z pustym zbiornikiem oleju.*

**⚠ OSTRZEŻENIE!** *Rozpakowanie i dokończenie montażu musi być wykonane na równym i twardym podłożu, z wystarczającą przestrzenią na poruszanie maszyny i zdjęcie opakowania, korzystając zawsze z odpowiednich przyrządów. Usuwanie opakowania musi być przeprowadzane zgodnie z aktualnymi lokalnymi przepisami.*

### 2. MONTAŻ PROWADNICY I ŁAŃCUCHA

**⚠ OSTRZEŻENIE!** *Zakładać zawsze grube rękawice robocze przy obchodzeniu się z prowadnicą i łańcuchem. Przy montażu prowadnicy i łańcucha zwracać szczególną uwagę, aby nie narażać bezpieczeństwa i sprawności urządzenia; w wypadku wątpliwości skontaktować się z naszym Sprzedawcą.*

Przed montażem prowadnicy upewnić się, że hamulec łańcucha nie jest włączony, to otrzymuje się, gdy przednia osłona rąk jest całkowicie pociągnięta do tyłu, w kierunku korpusu urządzenia.

**⚠ OSTRZEŻENIE!** *Upewnić się, że urządzenie nie jest podłączone do gniazdka prądu.*

- Odkręcić pokrętko (1) i zdjąć karter, aby dojść do walki zębatego napędu i do nasadu prowadnicy (Rys. 1).
- Zamontować łańcuch na prowadnicy, przestrzegając zachowania kierunku obrotu; jeżeli końcówka prowadnicy jest wyposażona w zębatkę opóźnienia, uważać aby ogniwa napędzające weszły prawidłowo w wyżłobienia zębatki (Rys. 2).
- Zamontować drążek (2) wprowadzając kolek gwintowany do otworu w drążku za pośrednictwem urządzenia napinającego (2a), i cofnąć drążek w kierunku tylnej części korpusu maszyny (Rys. 3).
- Nawinać łańcuch wokół koła koronowego (Rys. 4) i popchnąć drążek do przodu celem uzyskania wstępnego napięcia łańcucha.
- Powtórnie zamontować osłonę, przykręcając śrubami pokrętko (1), bez jego dociskania.
- Obrócić pierścień (3) w kierunku zgodnym z ruchem wskazówek zegara w celu uzyskania prawidłowego napięcia łańcucha (Rys. 5).
- Trzymając uniesiony drążek, dokręcić do oporu pokrętko (1) (Rys. 6).

## 5. PRZYGOTOWANIE DO PRACY

### 1. KONTROLA URZĄDZENIA

**⚠ OSTRZEŻENIE!** *Upewnić się, że urządzenie nie jest podłączone do gniazdka prądu.*

Przed rozpoczęciem pracy należy:

- sprawdzić czy napięcie i częstotliwość sieci elektrycznej odpowiadają tym oznaczonym w "Tabliczce znamionowej" (patrz rozdz. 1 - 10.8);
- sprawdzić czy w urządzeniu lub na prowadnicy nie ma poluzowanych śrub;
- sprawdzić czy łańcuch jest prawidłowo naciągnięty, naostrzony i nie ma śladów uszkodzeń;
- sprawdzić czy uchwyty i osłony maszyny będą czyste

i suche, właściwie zamontowane i stabilnie przymocowane do maszyny;

- sprawdzić sprawność hamulca łańcucha;
- sprawdzić czy rączka wyłącznika i przycisk bezpieczeństwa będą posiadały swobodę ruchu, bez konieczności użycia siły, i czy po ich zwolnieniu wrócą automatycznie i szybko do pozycji neutralnej;
- sprawdzić aby przycisk wyłącznika pozostał zablokowany, jeżeli nie zostaje naciśnięty (odblokowany) przycisk awaryjny;
- sprawdzić, aby wloty powietrza chłodzącego nie były zatkane trocinami lub odpadkami;
- sprawdzić czy przewód zasilania i przedłużacz nie są uszkodzone;
- sprawdzić czy poziom oleju łańcucha nie jest poniżej znaku «MIN» i dolewać, jeżeli to konieczne, do poziomu około 1 cm od krawędzi otworu.

## 2. KONTROLA NAPIĘCIA ŁAŃCUCHA

**! OSTRZEŻENIE!** *Upewnić się, że urządzenie nie jest podłączone do gniazdka prądu.*

- Rozluźnić pokrętko (1). (Rys. 5).
- Obracać odpowiednio pierścieniem (3) aż do osiągnięcia prawidłowego napięcia łańcucha (Rys. 5).
- Trzymając uniesioną prowadnicę, dokręcić do oporu pokrętko (3) (Rys. 6).

Napięcie jest prawidłowe, w momencie, gdy trzymając łańcuch w połowie prowadnicy, ogniwa napędzające nie wychodzą z bruzdy (Rys. 7).

Trzymać przyciśnięty wyłącznik i przycisk awaryjny w celu poluzowania hamulca, po czym przy pomocy śrubokrętu przesunąć łańcuch wzdłuż szyn, w celu upewnienia się, że przesuwanie odbywa się bez zbyteńnego oporu.

## 3. SPRAWDZENIE HAMULCA ŁAŃCUCHA

Maszyna ta wyposażona jest w podwójny system hamowania, który zadziała w dwóch sytuacjach.

- a) **Gdy zostanie zwolniona dźwignia wyłącznika**, automatycznie włącza się hamulec, który zwalnia i zatrzymuje ruch łańcucha, w celu zapobiegania niebezpieczeństwa zranienia, które mogłoby się zdarzyć, gdyby łańcuch kontynuował się obracać po wyłączeniu.
- b) **W przypadku uderzeń zwrotnych (odrzutów) podczas pracy**, w wyniku nieprawidłowego kontaktu końcówki prowadnicy, z gwałtownym przesunięciem w górę, które powoduje uderzenie ręki o zabezpieczenie przednie. W tym wypadku, działanie hamulca blokuje ruch łańcucha i konieczne jest ręczne odblokowanie go w celu wyłączenia.

Hamulec ten może być uruchamiany ręcznie, popychając do przodu przednią osłonę ręki. Aby zwolnić hamulec, pociągnąć do tyłu przednią osłonę w kierunku uchwyty, aż odczuje się zaskoczenie.

Dla sprawdzenia efektywności działania hamulca należy:

- Uruchomić silnik, trzymając maszynę za uchwyt przedni i popchnąć do przodu za pomocą kciuka przednie zabezpieczenie ręki w kierunku prowadnicy.
- Gdy hamulec się włączy, zwolnić dźwignię wyłącznika.

Łańcuch musi zatrzymać się natychmiast po zwolnieniu hamulca.

**! OSTRZEŻENIE!** *Nie używać urządzenia, jeżeli hamulec łańcucha nie funkcjonuje prawidłowo i zwrócić się do waszego Sprzedawcy w celu przeprowadzenia niezbędnych kontroli.*

## 4. SMAR ŁAŃCUCHA

**WAŻNE** *Używać wyłącznie oleju specjalnego do pól mechanicznych lub oleju lepkiego do pól mechanicznych. Nie używać zanieczyszczonego oleju, aby nie zapchać filtra w zbiorniku i uniknąć bezpowrotnego uszkodzenia pompy oleju.*

**WAŻNE** *Olej specjalny do smarowania łańcucha jest olejem ulegającym biodegradacji. Użycie oleju mineralnego lub oleju silnikowego przynosi groźne szkody dla środowiska.*

Używanie oleju dobrej jakości jest podstawą do osiągnięcia odpowiedniego smarowania części tnących; olej używany lub o niskiej jakości szkodzi smarowaniu i obniża cykl życia łańcucha i prowadnicy.

**WAŻNE** *Przed każdym użyciem maszyny, należy zawsze sprawdzić poziom i dolać do wysokości około 1 cm od krawędzi otworu. Poziom oleju nie może spadać poniżej znaku «MIN».*

**UWAGA** *W celu uzupełnienia oleju, należy położyć maszynę na prawym boku, tak, aby otwór wlewowy znajdował się w położeniu pionowym.*

## 5. POŁĄCZENIA ELEKTRYCZNE

**! OSTRZEŻENIE!** *Wilgoć i elektryczność wykluczają się.*

- *Manipulowanie i podłączanie przewodów elektrycznych muszą być wykonywane na sucho.*
- *Nigdy nie dotykać gniazdka prądu lub przewodu z mokrym obszarem (kałuża mokry teren).*

Przewody przedłużacza muszą być jakości nie niższej niż typ **H07RN-F** lub **H07VV-F** o minimalnym przekroju 1,5 mm<sup>2</sup> i o zalecanej długości maksymalnej 30 m.

Nie trzymać przewodu zwiniętego podczas pracy, w celu uniknięcia przegrzania się go.

**⚠ OSTRZEŻENIE!** *Stale podłączenie jakiegokolwiek aparatu elektrycznego do sieci elektrycznej budynku musi być wykonane przez wykwalifikowanego elektryka, zgodnie z obowiązującymi przepisami. Nieprawidłowe podłączenie może spowodować poważne szkody osobiste, wraz ze śmiercią.*

**⚠ OSTRZEŻENIE!** *Zasilac urządzeń poprzez dyferencjał (RCD - Residual Current Device) z prądem zwolnienia nie większym niż 30 mA.*

**WAŻNE**

*W celu uniknięcia przerywania w dopływie prądu elektrycznego:*

- sprawdzić, czy całkowita nośność instalacji elektrycznej jest odpowiednia;
- podłączać maszynę do gniazdka prądu z wystarczającym prądem w amperach;
- unikać jednoczesnego używania innych urządzeń elektrycznych o wysokiej absorpcji.

**6. URUCHOMIENIE- ZATRZYMANIE SILNIKA****URUCHOMIENIE SILNIKA (Rys. 12)**

Przed uruchomieniem silnika:

- Zaczepić przewód przedłużacza (1) do blokady przewodu znajdującej się na tylnym uchwycie.
- Połączyć NAJPIERW wtyczkę przewodu zasilania (2) z przedłużaczem (3) a NASTĘPNIE przedłużacz z gniazdkiem prądu (4).
- Zdjąć ochronny futerał przewodnicy.
- Upewnić się, że przewodnica nie dotyka ziemi czy innych przedmiotów.

W celu rozruchu silnika (Rys. 12):

1. Zwolnić hamulec łańcucha (5) (osłona przedniej ręki przyciągnięta do przedniego uchwytu).
2. Uchwycić mocno urządzenie dwiema rękami.
3. Nacisnąć przycisk awaryjny (6) i uruchomić wyłącznik (7).

**UWAGA**

*Zwalniając wyłącznik, przycisk awaryjny się odblokowuje i silnik się zatrzymuje.*

**⚠ OSTRZEŻENIE!** *Zatrzymanie łańcucha może nastąpić po jednej sekundzie od wyłączenia silnika.*

**ZATRZYMANIE SILNIKA**

W celu zatrzymania silnika:

- Zwolnić wyłącznik (7).
- Odłączyć NAJPIERW przedłużacz (3) z gniazdka prądu (4) a NASTĘPNIE przewód zasilania (2) urządzenia od przedłużacza (3).

**7. UŻYTKOWANIE URZĄDZENIA**

**⚠ OSTRZEŻENIE!** *Dla bezpieczeństwa waszego i innych osób:*

- 1) *Nie używać maszyny bez wcześniejszego ważnego zapoznania się z instrukcją. Zapoznać się dokładnie z systemem sterowania i właściwym sposobem użytkowania urządzenia. Nauczyć się natychmiastowo zatrzymywać silnik.*
- 2) *Używać urządzenia do celu jego przeznaczenia, to znaczy do "ścinania drzew, przecinania dłużytych na kłody i obcinania gałęzi drzew o rozmiarach dostosowanych do długości przewodnicy" lub przedmiotów z drewna o podobnych właściwościach. Jakiegokolwiek inne wykorzystanie może*

*okazać się niebezpieczne i może spowodować uszkodzenie maszyny, jaki i akcesoriów niewyszczególnionych w niniejszej instrukcji. Stanowią niewłaściwe użycie maszyny (czynności podane przykładowo, ale nie tylko):*

- regulowanie krzewów;
- prace rzeźbiarskie;
- cięcie na części palet, skrzyń i ogólnie opakowań;
- cięcie na części mebli lub czegokolwiek, co może zawierać gwoździe, śruby lub wszelkiego rodzaju elementy metalowe;
- wykonywanie prac rzeźniczych;
- używanie maszyny jako dźwigni do podnoszenia, przenoszenia lub łamania przedmiotów;

- używanie maszyny zablokowanej na stałych podstawach.
- 3) Nie zapominać, iż operator lub użytkownik jest odpowiedzialny za wypadki lub nieprzewidziane okoliczności w stosunku do osób postronnych lub ich stanu posiadania.
- 4) Zakładać odpowiednią odzież podczas pracy. Wasz Sprzedawca może dostarczyć wam informacji dotyczących najbardziej odpowiedniego sprzętu ochronnego w celu zapewnieniem bezpieczeństwa podczas pracy. Stosować rękawice antywibracyjne Wszystkie wyżej wymienione środki zabezpieczające nie gwarantują zapobiegania ryzyka choroby Raynauda lub zespołu cieśni nadgarstka. Zaleca się osobom, które przez długi okres pracują przy użyciu tej maszyny, okresową kontrolę stanu rąk i palców. Jeśli niektóre z powyższych objawów pojawiają się, skonsultować się natychmiast z lekarzem.
- 5) Układ elektryczny tej maszyny tworzy pole elektromagnetyczne o małym natężeniu, lecz takie, że nie można wykluczyć zakłóceń w działaniu urządzeń medycznych pasywnych lub aktywnych wszczepionych operatorowi, co może powodować poważne zagrożeniem dla zdrowia. Stąd, osobom posiadającym wszczepione takie urządzenia medyczne, zaleca się zasięgnięcie opinii lekarza lub producenta tych urządzeń przed użyciem maszyny.
- 6) Wykonywać pracę wyłącznie przy świetle dziennym lub dobrym oświetleniu sztucznym.
- 7) Zwracać szczególną uwagę na prace wykonywane w pobliżu ogrodzeń metalicznych.
- 8) Unikać styku łańcucha z przewodem elektrycznym. Używać blokady przewodu w celu uniknięcia przypadkowego odłączenia się przewodu, gwarantując jednocześnie prawidłowe usadzenie w gniazdku bez forsowania. Nigdy nie dotykać przewodu elektrycznego pod napięciem lub, gdy ma złą izolację. Jeżeli przedłużacz zostanie uszkodzony podczas użycia, nie dotykać przewodu i odłączyć natychmiast przedłużacz z sieci elektrycznej.
- 9) Uważać, aby nie uderzać mocno przewodniczą w ciała obce oraz na możliwe odrzuty materiałów powodowane przesuwaniem się łańcucha.
- 10) Zatrzymać silnik i odłączyć urządzenie z sieci elektrycznej:

- za każdym razem, kiedy urządzenie jest pozostawione bez nadzoru;
- przed kontrolą, czyszczeniem lub dokonaniem prac na maszynie;
- po uderzeniu o jakiś twardy przedmiot. Sprawdzić ewentualne uszkodzenia i dokonać potrzebnych napraw przed powtórным użytkowaniem urządzenia;
- jeśli maszyna zacznie drgać w nieprawidłowy sposób (Poszukiwać natychmiast przyczyn drgań i zadbać o wykonanie koniecznego przeglądu w Specjalistycznym serwisie).
- kiedy urządzenie nie jest używane.

**WAŻNE**

Pamiętać zawsze o tym, że pila elektryczna używana niewłaściwie może być przyczyną zakłócania spokoju innych osób i wywoływać silny wpływ na środowisko.

Dla poszanowania innych osób i środowiska naturalnego należy:

- Unikać używania maszyny w miejscach i godzinach, w których praca może zakłócać spokój.
- Przestrzegać skrupulatnie lokalnych przepisów dotyczących usuwania materiału pozostałego po cięciu.
- Przestrzegać skrupulatnie lokalnych przepisów dotyczących usunięcia olejów, zniszczonych części czy jakichkolwiek innych elementów zanieczyszczających środowisko.
- Podczas pracy, dostaje się do środowiska pewna ilość oleju, niezbędna do oliwienia łańcucha, z tego powodu należy używać tylko olei rozpuszczalnych biologicznie, specyficznych do robót tego rodzaju.
- Dla uniknięcia ryzyka wywołania pożaru nie wolno pozostawiać maszyny z rozgrzanym silnikiem pomiędzy liśćmi lub suchą trawą.



**OSTRZEŻENIE!** Używanie urządzenia do ścięcia drzew i obcinania gałęzi wymaga specjalnego przeszkolenia.

**1. SPRAWDZENIA DO WYKONANIA PODCZAS PRACY**

- Sprawdzenie napięcia łańcucha

Podczas pracy, łańcuch się stopniowo wydłuża, dlatego należy często sprawdzać jego napięcie.

**WAŻNE**

W pierwszym okresie użycia (lub po wymianie łańcucha) konieczna jest częstsze sprawdzanie, z powodu dopasowywania się łańcucha.



**OSTRZEŻENIE!** Nie pracować przy luźnym łańcuchu, aby nie spowodować niebezpiecznych sytuacji w wypadku, gdyby łańcuch zeskokczył z szyn przewodniczących.

Dla wyregulowania napięcia łańcucha należy postępować zgodnie z tym, co wskazano w rozdziale 5.2.

- Zatrzymanie podczas pracy

Maszyna ta wyposażona jest w zabezpieczenie przed przeciążeniem z wyłącznikiem. W przypadku zablokowania się łańcucha (na przykład przez zablokowanie

się urządzenia tnącego, przez zaolejenie zębów łańcucha lub nadmierne obciążenie ścinaniem) wyłącznik przeciążenia przerywa automatycznie zasilanie prądem w celu ochrony pily elektrycznej.

**WAŻNE**

Wyłącznik zadziała, gdy prąd zwolnienia przekroczy 30-35 A, a może być wznowiony ręcznie, naciskając odpowiedni przycisk (☛ 1.15) po 30 sekundach od całkowitego ochłodzenia.

- **Kontrola dopływu oleju**

**WAŻNE**

Nie używać urządzenia przy braku oleju! Poziom oleju w zbiorniku jest widoczny poprzez przezroczysty wskaźnik. Upewnić się o dopelnieniu zbiornika oleju przy każdym użytkowaniu urządzenia.

**! OSTRZEŻENIE!** Upewnić się, czy prowadnica i łańcuch są dobrze umieszczone, kiedy przeprowadza się kontrolę dopływu oleju.

Uruchomić silnik i skontrolować, czy olej do łańcucha jest rozprowadzany, jak pokazano na rysunku (Rys. 13).

## 2. SPOSÓB UŻYCIA I TECHNIKI CIĘCIA

Przed przystąpieniem po raz pierwszy do ścinania drzew lub obcinania gałęzi, należy wprawić się na kłodach leżących na ziemi lub opartych na podporze, aby poznać wystarczająco narzędzie i najbardziej odpowiednie sposoby cięcia.

**! OSTRZEŻENIE!** Podczas pracy, urządzenie musi być zawsze mocno trzymane dwiema rękami.

**! OSTRZEŻENIE!** Natychmiast zatrzymać silnik, jeżeli łańcuch się zatrzyma podczas pracy. Uważać zawsze na odbicie (kickback), które może wystąpić jeśli prowadnica napotyka przeszkodę.

- **Ścinanie drzewa**

– Kiedy dwie lub więcej osób jednocześnie wykonuje prace przecinania dłużycy i ścinania, prace te powinny być prowadzone na obszarach oddzielonych o odległość co najmniej dwóch wysokości ściętego drzewa. Nie należy wycinać drzew tak, aby stanowiło to zagrożenie dla ludzi, uszkadzało linię energetyczną

lub powodowało jakąkolwiek szkodę materialną. W przypadku, gdy drzewo wejdzie w kontakt z siecią linii dystrybucji, należy niezwłocznie powiadomić firmę odpowiedzialną za sieć.

- Operator pily łańcuchowej powinien pozostawać powyżej gruntu, na którym przewiduje się staczenie lub upadek drzewa po ścięciu.
- Przed przystąpieniem do cięcia należy zaplanować drogę ucieczki, która musi być utrzymana drożna. Najlepiej, aby droga ucieczki przechodziła do tyłu i po przekątnej z tyłu przewidywanej linii spadku, jak pokazano na Rys. 15.
- Przed przystąpieniem do ścinania, należy wziąć pod uwagę naturalne nachylenie drzewa, stroną po której gałęzie są większe i kierunek wiatru, aby ocenić w jaki sposób drzewo spadnie.
- Usunąć z drzewa brud, kamienie, kawałki kory, gwoździe, kłamy i druty.

- **Wrębiecie częściowe u podstawy**

Wykonać wrębiecie na głębokość 1/3 średnicy drzewa, prostopadle do kierunku spadku, jak pokazano na Rys. 16.

Wykonać najpierw wrębiecie poziome dolne.

Pozwoli to uniknąć zakleszczenia łańcucha zębatego lub szyny prowadnicy przy dokonywaniu drugiego wrębu.

- **Cięcie tylne przy ścinaniu**

– Wykonać cięcie tylne ścinania na poziomie wyższym o co najmniej 50 mm od wrębiecia poziomego, jak pokazano na Rys. 16. Zachować cięcie tylne ścinania równoległe do wrębiecia poziomego. Wykonać cięcie tylne ścinania drzewa w taki sposób, aby pozostawić wystarczającą grubość drewna, która służy jako zawias. Drewniany zawias zapobiega skręcaniu drzewa i jego upadku w złym kierunku. Nie wykonywać przecięć na zawiasie.

– Gdy ścinanie zbliża się do zawiasu, drzewo zaczyna spadać. Jeżeli istnieje jakiegokolwiek ryzyko, że drzewo nie spadnie w określonym kierunku lub że może przechylić się do tyłu i zgnieść łańcuch zębaty, zatrzymać cięcie przed dokończeniem cięcia tylnego ścinania i zastosować drewniane, plastikowe lub aluminiowe kliny w celu otwarcia cięcia i dokonania spadku drzewa wzdłuż pożądanej linii spadku.

– Kiedy drzewo zaczyna spadać należy wycofać z cięcia pilę łańcuchową, wyłączyć silnik, odłożyć na ziemię pilę łańcuchową i skierować się na zaplanowaną drogę ucieczki. Należy mieć na oku spadające z góry gałęzie i uważać gdzie stawia się stopy.

### • Pruning gałęzi drzewa

Pruning oznacza obcinanie gałęzi ze ściętego drzewa. Kiedy się przycina, należy pozostawić niższe, większe gałęzie, w celu wspierania kłody drzewa na ziemi. Usuwać małe gałęzie za pomocą pojedynczego cięcia, jak pokazano na Rys.17. Najlepiej jest ścinać gałęzie naprężone od dołu do góry, aby uniknąć zgięcia piły łańcuchowej.

**! OSTRZEŻENIE!** *Zwraca uwagę na punkty oparcia gałęzi na terenie, na możliwość, że może być ona naprężona, na kierunek jaki obierze gałąź podczas cięcia i na możliwą niestabilność drzewa po obcięciu gałęzi.*

### • Przecinanie dłużycy na kłody

Przecinanie dłużycy oznacza cięcie kłody na jej długości. Należy upewnić się, że oparcie na nogi jest nieruchome i że masa waszego ciała jest równomiernie rozłożona na obu nogach. Jeśli to możliwe, należy podnieść i wspierać kłodę za pomocą gałęzi, pniów lub kłód. Postępować zgodnie z prostymi wskazówkami w celu ułatwienia cięcia.

- Gdy kłoda oparta jest na całej długości, jak pokazano na Rys.18A, należy przecinać z góry (przecinanie dłużycy górne).
- Gdy kłoda opiera się na jednym tylko końcu, jak pokazano na Rys.18B, należy przecinać 1/3 średnicy po stronie dolnej (przecinanie dłużycy dolne). Następnie należy dokonać ostatecznego cięcia, wykonując przecinanie dłużycy górne w celu zetknięcia się z pierwszym cięciem.
- Gdy kłoda opiera się na obu końcach, jak pokazano na Rys.18C, należy przecinać 1/3 średnicy zaczynając od strony górnej (przecinanie dłużycy górne). Następnie przystąpić do cięcia ostatecznego wykonując przecinanie dłużycy poniżej 2/3 grubości dolnej w celu zetknięcia się z pierwszym cięciem.
- Przecinanie dłużycy na kłody jest ułatwione użyciem haka (Rys. 18D).

- Wbić hak w pień i podważając hak, wykonać maszyną ruch łukiem, który pozwoli prowadnicy wgłębić się w drewno.
- Powtórzyć czynność kilka razy, jeżeli potrzeba, zmieniając punkt oparcia haka.

- Podczas cięcia drzewa na skarpie, należy zawsze stać na górze, jak pokazano na Rys.19. W trakcie operacji końcowych cięcia, w celu utrzymania kontroli, należy obniżyć nacisk ścinania bez zwalniania chwytu na rękojeści piły. Należy zapobiegać, aby piła dotykała podłoża.

Po zakończeniu cięcia, odczekać aż piła łańcuchowa zatrzyma się, zanim przeniesie się ją. Wylączyć zawsze silnik podczas, gdy przemieszcza się z drzewa na drzewo.

## 3. ZAKOŃCZENIE PRACY

**! OSTRZEŻENIE!** *Upewnić się, że urządzenie nie jest podłączone do gniazdka prądu.*

Po zakończeniu pracy:

- Zatrzymać silnik jak wskazano wcześniej (Rozdz. 6).
- Zaczekać, aż zatrzyma się łańcuch i pozostawić maszynę do ochłodzenia.
- Usunąć z łańcucha wszelkie pozostałości trocin lub opady oleju.
- W przypadku mocnego zaolejenia lub pokrycia żywicą, zdjąć łańcuch i umieścić go na kilka godzin w zbiorniku ze specjalnym detergentem. Po czym spłukać go czystą wodą i przed ponownym zamontowaniem na maszynie, pokryć odpowiednim sprayem przeciwkorozyjnym.
- Zamontować ochronny futerał prowadnicy, przed odstawieniem maszyny.

**! OSTRZEŻENIE!** *Przed odprowadzeniem urządzenia do jakiegokolwiek pomieszczenia odczekać, aż silnik ochłodzi się. W celu obniżenia ryzyka pożaru, oczyścić urządzenie z resztek trocin, gałązek, liści, nadmiaru smaru; nie pozostawiać zbiorników ze ściętym materiałem wewnątrz pomieszczenia.*

## 8. KONSERWACJA I PRZECHOWYWANIE

**⚠ OSTRZEŻENIE!** *Dla bezpieczeństwa waszego i innych osób:*

- *Właściwa konserwacja jest podstawowym elementem dla zachowania z upływem czasu wydajności i bezpieczeństwa użytkownika urządzenia.*
- *Utrzymywać dokręcone śruby i nakrętki, aby być pewnym, iż maszyna znajduje się zawsze w stanie gotowym do bezpiecznej eksploatacji.*
- *Nigdy nie używać maszyny, gdy jej części składowe są zużyte lub uszkodzone. Części uszkodzone muszą być wymienione, nigdy nie naprawiane.*
- *Należy stosować wyłącznie oryginalne części zamienne. Części zamienne o nieodpowiedniej jakości mogą uszkodzić urządzenie lub stanowić zagrożenie bezpieczeństwa użytkownika.*

**⚠ OSTRZEŻENIE!** *Podczas zabiegów konserwacyjnych:*

- *Odłączyć urządzenie z sieci elektrycznej.*
- *Używać rękawic ochronnych przy pracach związanych z przewodnicą i łańcuchem.*
- *Utrzymywać zamontowane zabezpieczenia przewodnicy, za wyjątkiem pracy na samej przewodnicy lub na łańcuchu.*
- *Nie pozostawiać w środowisku olejów, czy innych materiałów zanieczyszczających.*

### 1. CHŁODZENIE SILNIKA

Aby uniknąć przegrzania się i uszkodzenia silnika, kratki zasysające powietrze do ochładzania muszą być zawsze utrzymane w czystości i wolne od trocin i odpadków.

### 2. HAMULEC ŁAŃCUCHA

Często kontrolować skuteczność hamulca łańcucha.

### 3. WAŁEK ZĘBATY ŁAŃCUCHA (Rys. 20)

Często kontrolować stan wałka zębatego i wymienić go, gdy zużycie przekracza 0,5 mm.

Nie montować nowego łańcucha na wałku zębatym użytych lub odwrotnie.

### 4. SWORZEŃ BLOKADY ŁAŃCUCHA

Sworzeń ten jest ważnym elementem bezpieczeństwa, ponieważ uniemożliwia niekontrolowany ruch łańcucha, w wypadku jego zerwania się lub rozluźnienia.

Często kontrolować stan sworznia i dopilnować jego wymiany w przypadku gdy jest on uszkodzony.

### 5. UMOCOWANIA

Okresowo kontrolować dokręcenie wszystkich śrub i nakrętek oraz czy uchwyty są pewnie przymocowane.

### 6. OSTRZENIE ŁAŃCUCHA

**⚠ OSTRZEŻENIE!** *Z przyczyn bezpieczeństwa i skuteczności jest bardzo ważne, aby elementy cięcia były dobrze naostrzone. Wszystkie czynności związane z łańcuchem i przewodnicą są pracami, które wymagają specyficznej kompetencji, oprócz wykorzystania odpowiednich narzędzi, w celu należytego ich wykonania; ze względów bezpieczeństwa kontaktujcie się z waszym Sprzedawcą.*

Ostrzenie jest konieczne, gdy:

- Trociny są podobne do proszku.
- Potrzebny jest większy nacisk przy cięciu.
- Cięcie nie jest prostoliniowe.
- Wibracje zwiększają się.

Ostrzenie powierzone specjalistycznemu serwisowi, wykonane jest przy zastosowaniu specjalnej aparatury, która gwarantuje minimalne usunięcie materiału i naostrzenie równomierne na wszystkich krajarkach.

Łańcuch musi być wymieniony, gdy:

- Długość krajarki obniży się do 5 mm lub mniej;
- luz ogniw na złączach jest za duży.

### 7. OPRÓŻNIANIE I OCZYSZCZANIE ZBIORNIKA OLEJU (Tylko w przypadku używania oleju biologicznego do łańcuchów)

**Używanie niektórych** rodzajów oleji biologicznych może powodować powstawanie osadów i kamienia osadowego po dłuższym okresie stosowania.

W tym przypadku, przed odłożeniem maszyny na długi okres nieużywalności:

- rozmontować łańcuch i przewodnicę;
- opróżnić zbiornik oleju;
- napęścić zbiornik odpowiednim płynem detergentem, mniej więcej do połowy maksymalnego poziomu;



- zamknąć korek zbiornika i pozostawić włączoną maszynę, aż do całkowitego ujęcia wszystkiego detergentu.

Pamiętać o napełnieniu olejem, przed ponownym użyciem maszyny.

## 8. KONSERWACJA PROWADNICY

W celu uniknięcia asymetrycznego zużycia się przewodnicy, należy okresowo ją obracać.

Dla utrzymania sprawności przewodnicy należy (Rys. 21):

- Smarować odpowiednią strzykawką łożyska zębataki opóźnienia (jeżeli obecna).
- Wyczyścić bruzdę przewodnicy odpowiednią skrobaczką.
- Wyczyścić otwory smarowania.
- Płaskim plnikiem, usunąć zadziory z boków przewodnicy i opłówać ewentualne nierówności między szynami.

Przewodnica musi być wymieniona, gdy (Rys. 21):

- głębokość bruzdy okazuje się niższa niż wysokość ogniw napędzających (które nigdy nie mogą dotykać dna);
- ścianka wewnętrzna szyny jest tak zużyta, że powoduje boczne skrzywienie łańcucha.

W celu uniknięcia asymetrycznego zużycia się przewodnicy, należy okresowo ją obracać.

Gdyby było konieczne obrócenie lub wymiana przewodnicy, postępować następująco (Rys. 22):

- zdjąć karter i rozmontować łańcuch i przewodnicę, wykonując w odwrotnej kolejności fazy wskazane w rozdz. 4.2;
- za pomocą śrubokrętu krzyżowego, odkręcić śrubę (1) i usunąć urządzenie do napinania (2), uważając, aby nie zgubić gumowego kółeczka (3);

### WAŻNE

*Gwint śruby został wyposażony w oryginalnie w produkt tzw. "blokowanie gwintowe" aby uniemożliwić jego przypadkowe odkręcenie się; stąd odkręcanie śruby wymaga dużego wysiłku i byłoby wskazane, aby było wykonywane przy użyciu śrubokrętu o odpowiedniej wielkości, i przy unieruchomieniu przewodnicy w imadle.*

- zamontować ponownie urządzenie do napinania (2) po drugiej stronie przewodnicy obróconej lub nowej przewodnicy, uważając, aby umieścić również gumowe kółeczko (3);

- nanieść niedużą ilość produktu "blokowanie gwintowe" na dwóch lub trzech gwintach śruby (1) (postępując według wskazań producenta), po czym dokręcić do oporu śrubę (1);
- zamontować przewodnicę, łańcuch i karter, postępując według faz wskazanych w rozdz. 4.2.

## 9. PRZEWODY ELEKTRYCZNE

**⚠ OSTRZEŻENIE!** *Sprawdzać okresowo stan przewodów elektrycznych i wymienić je, gdy są zniszczone lub, gdy ich izolacja okaże się uszkodzona.*

Kabel zasilania maszyny, jeżeli uszkodzony musi być wymieniony jedynie na oryginalną część zamienną, przez waszego sprzedawcę lub autoryzowany serwis.

## 10. ZABIEGI SZCZEGÓLNE

Każda operacja konserwacyjna nie zawarta w tej instrukcji może zostać przeprowadzona tylko i wyłącznie przez waszego Sprzedawcę.

Zabiegi przeprowadzane przez nieodpowiednie serwisy lub osoby niekompetentne powodują utratę wszystkich udzielonych gwarancji.

## 11. PRZECHOWYWANIE

Urządzenie musi być przechowywane w miejscu suchym, z dala od wilgoci oraz z poprawnie założonym ochronnym futerałem przewodnicy.

## 9. NIESPRAWNOŚCI I SPOSOBY ICH USUNIĘCIA

### WAŻNE

*Uważna lektura informacji zawartych w niniejszej instrukcji dostarcza dobrej znajomości maszyny i następujący po nich poradnik, umożliwia rozpoznanie i prawidłowe postępowanie w najbardziej typowych sytuacjach pracy. W przypadku każdej innej niesprawności lub problemu, skontaktuj się z autoryzowanym serwisem.*

#### • Maszyna nie uruchamia się:

- sprawdzić, czy jest napięcie w gnieździe prądu;
- sprawdzić, czy kabel zasilania lub przedłużacz są nie-naruszone.
- sprawdzić czy wyłącznik funkcjonuje prawidłowo i ewentualnie zadbać o jego wymianę u Sprzedawcy.

#### • Niska wydajność

- sprawdzić kierunek montowania łańcucha,
- sprawdzić zaostrzenie łańcucha i/lub stan zużycia krajarek (skontaktować się ze sprzedawcą w celu wykonania odpowiednich zabiegów).

#### • Łańcuch nie obraca się:

- sprawdzić, czy osłona przednia ustawiona jest do tyłu.

#### • Olej nie dopływa:

- sprawdzić, czy jest olej w zbiorniku i ewentualnie dokonać oczyszczenia (☞ 8.7).

#### • Powstawanie iskier:

- skontaktować się ze Sprzedawcą w celu dokonania przeglądu silnika i szczotek.

## 10. AKCESORIA

Tabela zawiera listę wszystkich możliwych kombinacji pomiędzy prowadnicą i łańcuchem, ze wskazaniem tych, które używane są na poszczególnych maszynach, oznaczonych symbolem "★".

**⚠ OSTRZEŻENIE!** *Biorąc pod uwagę fakt, że wybór, zastosowanie i użycie prowadnicy i łańcucha są czynnościami, które użytkownik wykonuje przy całkowitej autonomii swojego uznania, stąd odpowiedzialność spada na niego za jakiegokolwiek szkody wynikające z tych czynności. W przypadku wątpliwości lub niewystarczającej znajomości specyfikacji danej drążka czy łańcucha, należy skontaktować się z odsprzedawcą lub ze specjalistycznym centrum ogrodniczym.*

*cha są czynnościami, które użytkownik wykonuje przy całkowitej autonomii swojego uznania, stąd odpowiedzialność spada na niego za jakiegokolwiek szkody wynikające z tych czynności. W przypadku wątpliwości lub niewystarczającej znajomości specyfikacji danej drążka czy łańcucha, należy skontaktować się z odsprzedawcą lub ze specjalistycznym centrum ogrodniczym.*

### Kombinacje prowadnicy i łańcucha

| Rozstaw | PROWADNICA           |                                  |             | ŁAŃCUCH |
|---------|----------------------|----------------------------------|-------------|---------|
|         | Długość<br>Cale / cm | Szerokość<br>Bruzdy<br>Cale / mm | Kod         |         |
| Cale    |                      |                                  | Kod         | Kod     |
| 3/8"    | 16" / 40 cm          | 0,050" / 1,3 mm                  | 123900368/0 | 4113765 |

Spoštovani kupec,

želimo se Vam predvsem zahvaliti za prednost, ki ste jo namenili našim izdelkom in upamo, da Vam bo uporaba tega novega stroja nudila veliko zadovoljstva in bo v celoti ustrezala Vašim pričakovanjem. Ta priročnik je bil pripravljen za to, da boste lažje spoznali svoj stroj in ga uporabljali pod varnimi pogoji in ob popolnem učinku; ne pozabite, da je sestavni del stroja samega, imejte ga pri roki, da ga lahko kadarkoli prelistate, če pa se boste odločili za prodajo stroja, ali ga boste komu posodili, ga izročite novemu kupcu.

Ta novi stroj je bil projektiran in konstruiran po veljavnih predpisih, zato je varen in zanesljiv, če popolnoma upoštevate navodila iz tega priročnika (predvidena uporaba); katerakoli druga raba ali nespoštovanje varnostnih predpisov, nepravilna uporaba, vzdrževanje in popravila, veljajo za "nepravilno uporabo" ter povzročijo prekinitev garancije in vseh drugih odgovornosti izdelovalca, kar pomeni, da nosi uporabnik vsa bremena za lastno škodo in poškodbe ali za škodo in poškodbe na tretjih osebah.

V primeru, da ugotovite manjše odstopanje med opisom in vašim strojem, upoštevajte, da so zaradi stalnih izboljšav izdelka, informacije v tem priročniku spremenjene brez predhodnega obvestila in obveznosti do dopolnitve, pri čemer pa bistvene tehnične lastnosti glede varnosti in delovanja ostajajo nespremenjene. Če ste v dvomih, se posvetujte s prodajalcem. Uspešno delo!

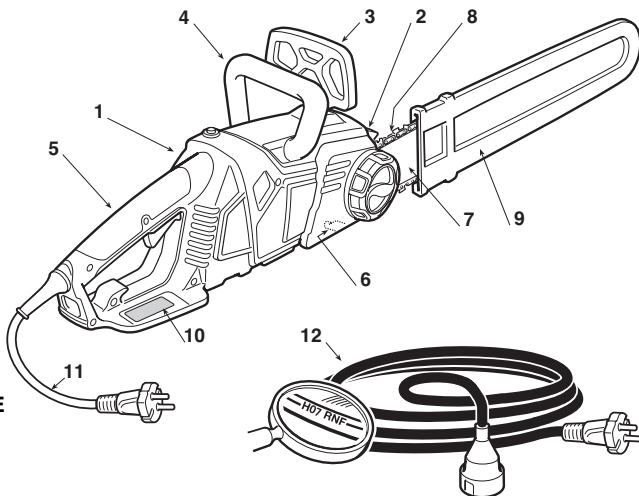
## KAZALO

|   |    |
|---|----|
| 1. Identifikacija glavnih komponent ..... | 2  |
| 2. Simboli .....                          | 3  |
| 3. Varnostna opozorila .....              | 4  |
| 4. Montaža stroja .....                   | 6  |
| 5. Priprava na delo .....                 | 6  |
| 6. Vžig - Zaustavitev motorja .....       | 8  |
| 7. Uporaba stroja .....                   | 8  |
| 8. Vzdrževanje in shranjevanje .....      | 12 |
| 9. Pomanjkljivosti in rešitve .....       | 14 |
| 10. Dodatki .....                         | 14 |

# 1. IDENTIFIKACIJA GLAVNIH KOMONENT

## GLAVNE KOMPONENTE

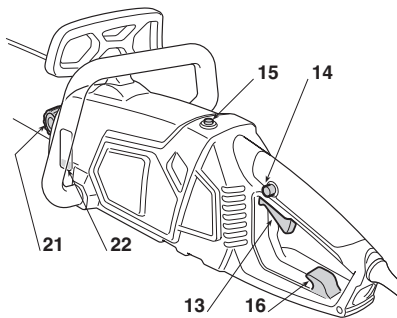
1. Glava motorja
2. Klin
3. Prednji ščitnik roke
4. Prednji ročaj
5. Zadnji ročaj
6. Lovilec verige
7. Meč
8. Veriga
9. Ščitnik meča
10. Napisna tablica z osnovnimi podatki
11. Električni kabel
12. Podaljšek (ni v kompletu)



## UPRAVLJANJE IN POLNENJE GORIVA

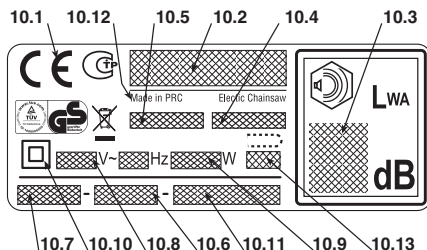
13. Prekinjalo
14. Varnostni gumb
15. Tipka za ponastavitev
16. Vtičnica za podaljšek


21. Zamašek rezervoarja olja za verigo
22. Kazalec nivoja verige



## NAPISNA TABLICA Z OSNOVNIMI PODATKI

- 10.1) Oznaka o ustreznosti, skladno z direktivo 2006/42/ES
- 10.2) Ime in naslov izdelovalca
- 10.3) Nivo akustične moči LWA po določilu 2000/14/ES
- 10.4) Referenčni model proizvajalca
- 10.5) Model stroja
- 10.6) Serijska številka
- 10.7) Leto izdelave
- 10.8) Napetost in frekvenca električnega napajanja
- 10.9) Moč motorja
- 10.10) Dvojna izolacija
- 10.11) Šifra artikla
- 10.12) Država proizvajalca
- 10.13) Največja dovoljena dolžina meča. Prepovedana je uporaba mečev, ki so daljši od navedene dolžine



 Ne odlagajte električnih aparatov med gospodinjske odpadke. Po določbah Evropske direktive 2002/96/EC o električnih in elektronskih odpadkih ter njenih izvajanjih v skladu z nacionalnimi predpisi, je treba izrabljene električne naprave zbirati ločeno, da jih lahko ponovno predelajo na ekološko kompatibilen način. Če električne aparate odvržete na odlagališče ali na zemljo, lahko škodljive snovi dosežejo vodni tok in pridejo v prehrabno verigo, kar poškoduje vaše zdravje in dobro počutje. Za podrobnejše informacije o odmetu tega artikla, se posvetujte z Vašim prodajalcem ali z ustanovo, ki je pristojna za predelavo gospodinjskih odpadkov.

| Maksimalne vrednosti hrupa in vibracij [1]                   |                    |            |
|--|--------------------|------------|
| Nivo akustičnega pritiska na ušesa operaterja (EN ISO 22868) | dB(A)              | 84,92      |
| – Nezanесljivost meritve (2006/42/ES - EN 27574)             | dB(A)              | 3          |
| Nivo akustične moči izmerjen (EN ISO 22868)                  | dB(A)              | 104,92     |
| – Nezanесljivost meritve (2006/42/ES - EN 27574)             | dB(A)              | 3          |
| Nivo vibracij (ISO 22867)                                    | m/sec <sup>2</sup> | 3,838      |
| – Nezanесljivost meritve (2006/42/ES - EN 12096)             | m/sec <sup>2</sup> | 1,5        |
| TEHNIČNI PODATKI   |                    |            |
| Napetost električnega napajanja                              | V~                 | 230        |
| Frekvenca električnega napajanja                             | Hz                 | 50         |
| Moč motorja  | W                  | 2400       |
| Dolžina meča   | mm / "             | 405 mm 16" |
| Hitrost verige   | m/sec              | 13,5       |
| Teža   | kg                 | 5,3        |
| Olje   | ml                 | 230        |

[1]

**Opozorilo:**

Označena vrednost vibracij je bila določena s standardno napravo in jo lahko uporabimo tako za primerjavo z drugimi električnimi aparaturami kot za provizorično oceno obremenitve preko vibracij.

**POZOR!**

Vrednost vibracij lahko varira glede na uporabo stroja in na njegovo opremo in je lahko višja od označene.

Treba je določiti varnostne ukrepe za zaščito uporabnika, ki morajo izhajati iz ocene obremenitve, ki jo povzročijo vibracije v realnih pogojih delovanja. V ta namen je treba upoštevati vse faze ciklusa delovanja kot so na primer izklop ali delovanje v mrtvem hodu.

## 2. SIMBOLI



1) Preden uporabite stroj, pazljivo preberite priročnik z navodili.

2) 3) Uporabnik tega stroja, ki ga pod normalnimi pogoji vsakodnevno uporablja dlje časa, je lahko izpostavljen hrupu enakega ali večjega nivoja od 85dB (A). Nosite vedno zaščitna očala in glušnike.

4) Ne izpostavljajte dežju (ali vlagi).

5) Če je kabel (ali podaljšek) poškodovan ali prerezan, morate takoj povleči vtičnik iz električnega omrežja.

6) Največja dovoljena dolžina meča. Prepovedana je uporaba mečev, ki so daljši od navedene dolžine.

### POJASNJEVALNI SIMBOLI NA STROJU (če so prisotni)



11) Smer montaže verige

12) Smer drsenja verige

13) Smer vrtenja, če želite popustiti (a) ali priviti (b) meč

## 3. VARNOSTNA OPOZORILA

### KAKO BEREMO PRIROČNIK

V priročniku so nekatera poglavja, ki vsebujejo posebno pomembne informacije, označena z različno stopnjo strogosti in imajo naslednji pomen:

#### OPOMBA

ali

#### POMEMBNO

*Nudi podrobnosti ali druge že prej omenjene elemente, da ne bi poškodovali stroja ali naredili druge škode.*

#### POZOR!

*V primeru neupoštevanja, so možne osebne poškodbe ali poškodbe tretjih oseb.*

#### NEVARNOST!

*V primeru neupoštevanja, so možne hude osebne poškodbe ali poškodbe tretjih oseb, obstaja tudi nevarnost smrti.*

### SPLOŠNA VARNOSTNA OPOZORILA ZA ELEKTRIČNE DELOVNE STROJE

#### POZOR!

*Preberite vsa varnostna opozorila in vsa navodila. Zaradi nespoštovanja opozoril in navodil lahko pride do kratkega stika, požara in/ali hudih poškodb.*

Shranite vsa opozorila in navodila, da jih lahko preberete pozneje. Izraz "električni delovni stroj", ki je omenjen v opozorilih, se nanaša na Vaš stroj, ki deluje na električni tok.

#### 1) Varnost delovnega območja

- Delovno območje mora biti čisto in dobro osvetljeno.** Na nesnažnih in neurejenih območjih prihaja lažje do nesreč.
- Ne uporabljajte električnega stroja v prostorih, kjer je nevarnost eksplozije, ob prisotnosti vnetljivih snovi, plinov ali prahu.** Električni stroji proizvajajo iskre, ki lahko vžgejo prah ali pare.
- Med uporabo električnega stroja morajo biti otroci in navzoče osebe primerno oddaljeni.** Zaradi nepazljivosti lahko pride do izgube kontrole.

#### 2) Električna varnost

- Vtičnik električnega stroja mora biti skladen z električno vtičnico. Nikoli ne spreminjajte vtičnika. Ne uporabljajte adapterjev z električnimi stroji, ki imajo ozemljitev.** Ustrezni vtičniki, ki so skladni z vtičnico, zmanjšajo nevarnost električnega streljanja.
- Izogibajte se stiku s površinami, ki imajo ozemljitev, kot so cevi, radiatorji, kuhinjski elementi, hladilniki.** Nevarnost električnega streljanja se poveča, če ohišje naleži na ozemljitev.
- Električnih strojev ne izpostavljajte dežju ali vlažnim prostorom.** Voda, ki prodre v električni stroj, poveča nevarnost električnega streljanja.
- Kabla ne uporabljajte na neustrezen način. Ne uporabljajte kabla za prenašanje ali vlečenje stroja. Ne vlečite kabla, ko želite stroj izklopiti iz vtičnice.** Kabel mora biti oddaljen od toplote, olja, ostrih robov ali de-

lov v gibanju. Poškodovan ali zapleten oziroma zavozlan kabel poveča možnost električnega streljanja.

- Ko uporabljate električni stroj na odprtem prostoru, uporabite podaljšek, ki je primeren za zunanjo uporabo.** Uporaba ustreznega podaljška za zunanjo uporabo zmanjšuje nevarnost električnega streljanja.
- Če se ne morete izogniti uporabi električnega stroja v vlažnem prostoru, uporabite vtičnico, ki jo ščiti diferencialno stikalo (RCD-Residual Current Device).** Uporaba naprave RCD zmanjšuje nevarnost električnega streljanja.

#### 3) Osebna varnost

- Med uporabo električnega stroja bodite vedno pazljivi, kontrolirajte, kaj delate in delujte premišljeno. Ne uporabljajte električnega stroja, ko ste utrujeni ali pod vplivom drog, alkohola ali zdravil.** Med uporabo električnega stroja lahko samo trenutek nepazljivosti povzroči osebne poškodbe.
- Uporabljajte zaščitna oblačila. Vedno nosite zaščitna očala.** Uporaba osebne zaščitne opreme, kot so protiprašne maske, protidrsno zaščitno obuvajo, zaščitne čelade ali glušniki, zmanjšuje osebne poškodbe.
- Preprečite nenamerno vžiganje stroja. Preden vstavite vtičnik, zgrabite ali prenašate električni stroj, se prepričajte se, da je stikalo v položaju «OFF».** Če med prenašanjem električnega stroja držite prst na stikalo ali priklopite stroj v vtičnico, ko je stikalo v položaju «ON», je bolj verjetno, da pride do nesreče.
- Preden prižgete električni stroj, odstranite ključne ali orodje za nastavljanje.** Ključ ali orodje lahko zaradi stika z gibajočim delom povzročita osebne poškodbe.
- Ne zgubite ravnotežja. Vedno obdržite primerno oporo in ravnotežje.** Tako boste lahko bolj upravljali električni stroju v nepričakovanih situacijah.
- Bodite primerno oblačeni. Ne nosite širokih oblačil ali nakita.** Lasje, oblačila in rokavice naj bodo primerno oddaljeni od delov v gibanju. Ohlapna oblačila, nakit ali dolgi lasje se lahko zapletejo v premikajoče dele.
- Če obstajajo naprave za povezavo na aparate za sesanje in zbiranje prahu, se prepričajte, da so povezane in pravilno uporabljene.** Uporaba teh naprav lahko zmanjša nevarnosti, povezane s prahom.

#### 4) Uporaba in zaščita električnega stroja

- Ne preobremenjujte električnega stroja. Uporabljajte električni stroj, ki je primeren za določeno delo.** Primeren električni stroj bo bolje in na bolj varen način opravil delo, ob hitrosti, za katero je bil stroj izdelan.
- Ne uporabljajte električnega stroja, če ga ni mogoče pravilno vžgati ali ugasniti s stikalom.** Električni stroj, ki ga ni mogoče vklopiti s stikalom, je nevaren in ga je treba popraviti.
- Pred vsako nastavitvijo ali zamenjavo opreme, ali preden shranite električni stroj, izvlecite vtičnik iz električne vtičnice.** Omenjeni preventivni varnostni ukrepi zmanjšujejo nevarnost naključnega vklopa električnega stroja.
- Električne stroje, ki jih trenutno ne uporabljate, shranite stran od dosega otrok in ne dovolite, da električni stroj uporabljajo osebe, ki niso usposobljene za njegovo uporabo in ne poznajo teh navodil.** Električni stroji lahko v rokah neizkušanih oseb postanejo nevarni.
- Električne stroje, ki jih trenutno ne uporabljate, shranite stran od dosega otrok in ne dovolite, da električni stroj uporabljajo osebe, ki niso usposobljene za nje-**

**govo uporabo in ne poznajo teh navodil.** Električni stroji lahko v rokah neizkušenih oseb postanejo nevarni.

- f) **Rezalni organi morajo biti vedno nabrušeni in čisti.** Če so rezalni organi ustrezno vzdrževani in primerno nabrušeni, je manjša nevarnost, da se zaskočijo in jih je tudi lažje imeti pod nadzorom.
- g) **Električni stroj in pripadajočo opremo uporabljajte ob upoštevanju priloženih navodil, pri čemer upoštevajte tudi delovne pogoje in vrsto dela, ki ga morate opraviti.** Uporaba električnega stroja za namene, ki niso predvideni v teh navodilih, lahko predstavlja nevarnost.
- 5) **Tehnična pomoč**
- a) **Električni stroj naj popravlja usposobljeno osebje, s pomočjo originalnih rezervnih delov.** Na ta način bo električni stroj vedno varno deloval.

#### VARNOSTNA OPOZORILA ZA VERIŽNO ŽAGO:

- **Med delovanjem verižne žage morajo biti vsi deli telesa daleč od verige.** Preden vklopite verižno žago, se prepričajte, da zobata veriga ni z ničemer v stiku. Trenutek nepazljivosti med vkapljanjem verižne žage je dovolj, da se v zobato verigo zapletejo oblačila ali telo.
- **Desna roka mora vedno držati zadnji ročaj, leva roka pa prednji ročaj.** Med držanjem verižne žage ne bi smeli nikoli zamenjati rok, ker sicer tvegate poškodbe telesa.
- **Nosite vedno zaščitna očala in slušnike. Priporočamo tudi drugo zaščito za glavo, roke in noge.** Z ustreznimi zaščitnimi oblačili boste zmanjšali osebne poškodbe, ki bi jih povzročile leteče trske ali naključni stik z zobato verigo.
- **Ne uporabljajte verižne žage za žaganje na drevesu.** Če vklopite verižno žago, ko ste na drevesu, si lahko poškodujete dele telesa.
- **Noge morajo imeti vedno stabilno mesto in žago vključite lahko le, ko stojite na fiksni, varni in ravni površini.** Na spolzkih in nestabilnih površinah kot so lestve, lahko izgubite ravnotežje ali nadzor nad verižno žago.
- **Ko žagate vejo, ki je pod pritiskom, morate biti pozorni na nevarnost povratnega udarca.** Ko napetost lesenih vlaken popusti, lahko veja s povratnim učinkom zadene delavca in/ali povzroči izgubo nadzora nad žago.
- **Ko žagate grmičevje in mlade veje, morate biti skrajno pozorni.** Tanki materiali se zlahka zapletejo v zobato verigo in se usmerijo v vas in/ali povzročijo izgubo ravnotežja.
- **Verižno žago morate premeščati tako, da ugasnete motor, jo držite za prednji ročaj in stran od telesa. Ko žago premeščate ali spravljate, morate vedno namestiti ščitnik meča.** Pravilno rokovanje z žago bo zmanjšalo nevarnost naključnega stika z zobato verigo med njenim gibanjem.
- **Upoštevajte navodila v zvezi z mazanjem, napetostjo verige in rezervnimi deli.** Veriga, ki ni pravilno napeta in namazana, se lahko zlomi ali poveča nevarnost povratnega udarca.
- **Ročaja morata biti vedno suha, čista in brez oljnih ali mastnih madežev.** Mastni in oljnati ročaj so spolzki in lahko povzročijo izgubo nadzora nad žago.
- **Žagajte samo les. Ne uporabljajte žage za nepredvidena opravila.** Na primer: ne uporabljate verižne žage za žaganje plastike, gradbenih materialov ali drugih nelesenih materialov. Uporaba verižne žage za druga opravila, razen tistih, ki so predvidena, lahko privede do nevarnih situacij.

#### VZROKI POV RATNEGA UDARCA IN ZAŠČITA DELAVCA

Do povratnega udarca lahko pride, ko se konica ali skrajni del meča dotakne predmeta ali, ko se les stisne in blokira zobato verigo med žaganjem.

Stik skrajnega dela lahko v nekaterih primerih povzroči nenaden sunek v nasprotno smer in potisne meč nazaj ali proti operaterju.

Blokiranje zobate verige na gornjem delu meča, jo lahko hitro potisne nazaj proti operaterju.

Ena ali druga reakcija lahko povzroči izgubo nadzora nad žago in hude osebne poškodbe. Ne smete računati izključno na varnostne elemente, vgrajene v žago. Da bi odpravili nevarnosti nesreč ali poškodb med žaganjem, je treba pri uporabi verižne žage upoštevati še druge ukrepe. Povratni udarec je rezultat nepravilne uporabe žage in/ali postopkov ter neustreznih delovnih pogojev, čemur se lahko izognete s pravnimi varnostnimi ukrepi, ki so navedeni v nadaljevanju:

- **Žago držite trdno z obema rokama, palca in prsti morajo biti oviti okrog ročajev verižne žage, vaše telo in roke naj bodo v takem položaju, ki bo omogočil odpor na moč povratnega udarca.** Moč povratnega udarca je mogoče nadzorovati, če je operater opravil ustrezne varnostne ukrepe. Ne vklopite verižne žage, če se niste zaščitili.
- **Ne stegujte rok predaleč in ne žagajte nad višino ramena.** To prispeva k odpravljanju nehotenih stikov z okončinami in izboljša nadzor nad verižno žago v nepredvidenih situacijah.
- **Uporabljajte izključno meče in verige, ki jih navaja proizvajalec.** Neustrezni rezervni meči in verige lahko povzročijo zlom verige in/ali povratne udarce.
- **Upoštevajte navodila proizvajalca glede brušenja in vzdrževanja verižne žage.** Zmanjšanje globine lahko poveča nevarnost povratnih udarcev.

#### • Tehnike uporabe električne žage

Vedno upoštevajte varnostna opozorila in uporabljajte tehniko žaganja, najbolj primerne delu, ki ga želite opraviti, po pojasnilih in primerih iz navodil za uporabo (glej pogl. 7).

**Namestiti električni kabel tako, da se ne bo zapletal v veje ali v druge ovire.**

#### • Varno premeščanje električne žage

Vsakokrat, ko je treba premeščati ali prevažati stroj, morate:

- ugasnite motor, počakajte, da se veriga ustavi in izklopite stroj iz električnega omrežja;
- namestiti ščitnik meča;
- zagrabit stroj izključno za ročaje in usmeriti meč v nasprotno smer od hoje.

Ko prevažate stroj s prevoznim sredstvom, ga morate namestiti tako, da je trdno in varno nameščen, da ne predstavlja nevarnosti za nikogar.

#### • Priporočila za začetnik

Preden prvič podirate drevo ali žagate veje, je priporočljivo:

- obiskati posebno usposabljanje za uporabo te vrste stroja;
- natančno prebrati varnostna priporočila in navodila za uporabo iz tega priročnika;
- vaditi na drvh na teh ali pritrjenih na stojalu in se tako ustrezno seznaniti s strojem in z najbolj primernimi tehnikami žaganja.

## 4. MONTAŽA STROJA

### 1. VSEBINA EMBALAŽE

Embalaža stroja vsebuje:

- motorno enoto,
- meč,
- verigo,
- ščitnik meča,
- etui z dokumenti.

#### POMEMBNO

*Stroj je opremljen z demontiranim mečem in verigo ter s praznim rezervoarjem za olje.*

#### POZOR!

*Odstranjevanje embalaže in dokončno montažo moramo opraviti na ravni in trdni površini, z zadostnim prostorom za premikanje stroja in embalaže, pri tem pa se moramo vedno posluževati ustreznega orodja. Z odpadno embalažo je treba ravnati v skladu z veljavnimi lokalnimi predpisi.*

### 2. MONTAŽA MEČA IN VERIGE

#### POZOR!

*Pri rokovanju z verigo in mečem, morate vedno uporabljati močne delovne rokavice. Pri montiranju verige in meča morate biti skrajno pozorni, da ne zmanjšate varnosti in učinkovitosti stroja; v primeru dvomov, se posvetujte s prodajalcem.*

Preden montirate meč, se prepričajte, da zavora verige ni vključena; to dosežemo tako, da prednjo zaščito za roke povlečemo popolnoma nazaj, proti ohišju stroja.

#### POZOR!

*Prepričajte se, da stroj ni povezan na električno omrežje.*

- Odvijte ročaj (1) in odstranite boben, da pridete do poteznega zobnika in do sedeža meča (Slika 1).
- Montirajte verigo na meč in pazite, na smer teka; če je konica meča opremljena z zobatim kolescem za obračanje, poskrbite, da bodo pogonski členi verige pravilno nalegli v zareze zobnika (Slika 2).
- Montirajte drog (2), tako da vstavite navojno palico v odprtino droga preko napenjalnega mehanizma (2a) in drog pomaknite nazaj proti zadnjemu delu stroja (Slika 3).
- Verigo navijte okoli pogonskega pastorka (Slika 4) in drog potisnite naprej, da se veriga nategne.
- Ponovno montirajte karter, tako da privijete ročico (1), ne da bi jo do konca zatisnili.
- Obroč (3) sukajte v smeri urinega kazalca, dokler veriga ni ustrezno napeta (Slika 5).
- Drog držite privzdignjen in do konca privijte ročico (1) (Slika 6).

## 5. PRIPRAVA NA DELO

### 1. PREGLED STROJA

#### POZOR!

*Prepričajte se, da stroj ni povezan na električno omrežje.*

Pred začetkom dela je treba:

- preglejte, da napetost in frekvenca električnega toka ustreza tistemu, kar je navedeno na "Napisna tablica z osnovnimi podatki" (glej poglavje 1 - 10.8).
- preveriti, da na stroju in meču ni popušenih vijakov;

- preglejte, da je veriga pravilno napeta, nabrušena in brez znakov poškodb;
- preglejte, da so ročaji in ščitniki čisti in suhi, pravilno namontirani in trdno pritrjeni na stroj;
- reverite učinkovitost zavore verige;
- preverite, da se ročica stikala in varnostni gumb prosto premikata in da se, ko ju popustite, avtomatsko in hitro vrmeta v nevtralni položaj;
- preverite, da ročica stikala ostane blokirana, če ne pritisnete varnostnega gumba;
- preverite, da prehodi hladilnega zraka niso zamašeni z žagovino ali z delci nesnage;
- preglejte, da električni kabel in podaljšek nista poškodovana;
- preveriti, da nivo olja verige ni pod oznako «MIN» in po potrebi doliti do približno 1cm od roba priroba.



## 2. PREVERJANJE NAPETOSTI VERIGE

**⚠ POZOR!** *Prepričajte se, da stroj ni povezan na električno omrežje.*

- Popustite ročaj (1) (Slika 5).
- Ustrezno delujte na konico (3), dokler veriga ni ustrezno napeta (Slika 5).
- Meč držite privzdignjen in do konca privijte ročaj (1) (Slika 6).

Napetost je pravilna, če verigo zgrabite na sredi meča in pogonski členi ne izstopijo iz vodila (Slika 7).

Pritisčajte na prekinjalo in na varnostni gumb, da popustite zavoro, nato pa s pomočjo izvijača pustite teči verigo vzdolž vodil in se prepričajte, da teče brez pretiranega napora.

## 3. PREVERJANJE ZAVORE VERIGE

Ta stroj je opremljen z dvojnimi zavornimi sistemi, ki se sproži v dveh situacijah.

- a) **Ko popustite ročico stikala**, se avtomatično vklopi zavora, ki upočasni in zaustavi gibanje verige, da bi preprečila nevarnost poškodb, do katerih bi lahko prišlo, če bi se veriga po izklopu še naprej premikala.
- b) **V primeru povratnih udarcev med delom**, ko pride do nenormalnega stika konice meča, s silovitim premikom navzgor, zaradi česar roka udari ob prednjo zaščito. V tem primeru se vklopi zavora, da blokira gibanje verige in jo je treba ročno odblokirati, če jo želimo izklopiti.

To zavoro lahko sprožite tudi ročno tako, da potisnete naprej prednji ščitnik. Za sprostitve zavore, potisnete prednji ščitnik v smeri prednjega ročaja, dokler ne začutite, da se zaskoči.

Učinkovitost zavore preverite na naslednji način:

- Zaženite motor, pri čemer stroj držite s sprednjim ročajem in s palcem potisnete naprej prednji ščitnik za roko, v smeri proti meču.
- Ko se vklopi zavora, popustite ročico stikala.

Veriga se mora ustaviti v trenutku, ko se vklopi zavora.

**⚠ POZORI!**

*Ne uporabljajte stroja, če zavora verige ne deluje pravilno in se posvetujte s prodajalcem za potrebne preglede.*

## 4. MAZANJE VERIGE

**POMEMBNO** *Uporabljajte izključno specialno olje za motorne žage ali adhezivno olje za motorne žage. Ne uporabljajte olja, ki vsebuje nečistoče, da ne boste zamašili filtra v rezervoarju in nepopravljivo poškodovali črpalke za olje.*

**POMEMBNO** *Specialno olje za mazanje verige je biološko razgradljivo. Uporaba mineralnega olja ali motornega olja je zelo škodljiva za okolje.*

Uporaba kakovostnega olja je bistvenega pomena za učinkovito mazanje rezalnih organov; uporaba že rabljenega ali nekakovostnega olja ne zagotavlja dobrega mazanja in skrajša življenjsko dobo verige in meča.

**POMEMBNO** *Pred vsako uporabo stroja, je treba vedno preveriti nivo olja in doliti do približno 1 cm od roba odprtine za dolivanje. Nivo olja ne sme pasti pod oznako «MIN».*

**OPOMBA** *Za dolivanje olja stroj naslonite na desno stran, da je odprta v vertikalnem položaju.*

## 5. ELEKTRIČNE POVEZAVE

**⚠ NEVARNOST!** *Vlaga in električni tok nista kompatibilna.*

- *Z električnimi kablji morate rokovati in jih povezovati le v suhih prostorih.*
- *Električnega vtičača ali kabla ne smete nikoli postaviti v stik z mokroto (luža ali vlažno mesto).*

Podaljšani kabli ne smejo biti slabše kakovosti od tipa **H07RN-F** ali **H07VV-F** z minimalnim prerezom 1,5 mm<sup>2</sup> in s priporočeno maksimalno dolžino 30 m.

Me delom podaljšek kabla ne sme biti zvit, ker se lahko pregreje.

**⚠ NEVARNOST!** *Stalno električno povezavo kateregakoli električnega aparata na električni tok v stavbi mora opraviti le strokovno usposobljen električar, in sicer v skladu z veljavnimi predpisi. Nepravilna povezava je lahko vzrok hudih osebnih poškodb in celo smrti.*

**⚠ NEVARNOST!!** *Stroj napajajte preko diferenciala (RCD - Residual Current Device) s tokom izklopa, ki ne presega 30 mA.*

**POMEMBNO** *Da bi se izognili prekinitev dovajanja električnega toka:*

- preverite, da je celotni domet električnega toka ustrezen;
- povežite stroj z vtičnico z zadostnimi amperi;
- se izognite sočasni uporabi drugih električnih aparatov z visoko absorpcijo.

## 6. VŽIG - ZAUSTAVITEV MOTORJA

### ZAGON MOTORJA (Slika 12)

Preden vžgete motor:

- Vstavite kabel podaljška v (1) v odprtino v zadnjem ročaju.
- NAJPREJ povežite vtičnik električnega kabla (2) s podaljškom (3) in NATO podaljšek z vtičnico električnega toka (4).
- Snemite zaščito meča.
- Prepričajte se, da se meč ne dotika tal ali drugih predmetov.

Za vžig motorja (Slika 12):

1. Izklopite zavoro verige (5) (prednji ščitnik roke je potegnjjen proti prednjemu ročaju).
2. Stroj trdno zagrabite z obema rokama.
3. Pritisnite varnostni gumb (6) in sprožite prekinjalo (7).

**OPOMBA** *Ko popustite prekinjalo, se varnostni gumb odblokira in motor se ustavi.*

**⚠ POZOR!** *Veriga se lahko zaustavi eno sekundo potem, ko je ugasnil motor.*

### USTAVITEV MOTORJA

Za ustavitev motorja:

- Popustite stikalo (7).
- NAJPREJ izvlecite podaljšek (3) iz vtičnice (4), NATO šele povlecite kabel (2) stroja iz podaljška (3).

## 7. UPORABA STROJA

**⚠ POZOR!** *Za Vašo varnost in varnost drugih oseb*

:

*ročniku, lahko tudi poškoduje stroj. Med nepravilno uporabo spadajo (kot primer, a ne samo to):*

- 1) *Pred uporabo stroja vedno natančno preberite navodila. Seznanite se s kontrolnimi ročicami in s pravilno uporabo stroja. Naučite se hitro ustaviti motor.*
- 2) *Uporabljajte stroj za namene, za katere je bil izdelan, se pravi za "žaganje, razrez in odstranjevanje vej takih dimenzij, da se ujemajo z dolžino meča", ali za žaganje lesenih predmetov podobnih značilnosti. Vsakršna druga uporaba je lahko nevarna in povzroči škodo na stroju. Uporaba opreme, ki ni izrecno omenjena v tem pri-*
  - *urejati žive meje;*
  - *delo z vrezi;*
  - *razrez palet, zabojev in na splošno embalaže;*
  - *razrez pohištva ali česa drugega, ki ima lahko žeblje, vijake ali katerokoli kovinsko komponento;*
  - *delo v mesnici in klavnici;*
  - *uporaba stroja kot vzvoda za dviganje, premikanje ali lomljenje predmetov;*
  - *uporaba blokirane stroja na fiksnih podlagah.*

- 3) *Ne pozabite, da je delavec ali uporabnik odgovoren za nesreče in nepredvidljive dogodke, ki se lahko pripetijo drugim osebam ali njihovi lastnini.*
- 4) *Med delom nosite ustrezno obleko. Vaš prodajalec vam lahko nudi informacije o najbolj ustreznih zaščitnih materialih, ki vam zagotavljajo varno delo. Uporabljajte varovalne rokavice za zaščito proti tresljajem. Vsi našeti previdnostni ukrepi ne zagotavljajo preprečevanje nevarnosti pojava Raynaud ali sindroma karpalnega tunela. Zaradi tega priporočamo osebam, ki podaljšano uporabljajo ta stroj, naj redno preverjajo stanje rok in prstov.*  
*V primeru pojave katerih izmed zgoraj naštetih simptomov, se takoj posvetujte z zdravnikom.*
- 5) *Električni sistem tega stroja ustvarja manjše elektromagnetno polje, ki pa je vendarle tolikšno, da ni mogoče izključiti morebitnih motenj na delovanje aktivnih ali pasivnih medicinskih implantatov operaterja, ki lahko predstavljajo resno tveganje za njegovo zdravje. Nosilcem omenjenih medicinskih pripomočkov priporočamo, da se pred uporabo stroja posvetujejo z zdravnikom ali s proizvajalcem tovrstnih pripomočkov.*
- 6) *Delajte samo pri dnevni svetlobi ali pri dobri umetni svetlobi.*
- 7) *Bodite zelo pazljivi, ko delate v bližini kovinskih ograj.*
- 8) *Preprečite, da se veriga dotakne električnega kabla. Uporabljajte blokado kabla, da preprečite naključni odklop podaljška kabla, obenem zagotovite pravilni in nenasilni vklop v vtičnico. Nikoli se ne dotikajte električnega kabla pod električnim tokom, če je slabo izoliran. Če se med uporabo podaljšek poškoduje, se ne dotikajte kabla in podaljšek takoj izklopite iz električnega omrežja.*
- 9) *Pazite, da z mečem ne udarjate močno po tujkih in pazite na morebitno izmetanje materialov zaradi vrtenja verige.*
- 10) *Ustavite motor in izključite stroj iz električnega omrežja:*
  - vedno, kadar pustite stroj brez nadzora;
  - pred pregledovanjem, čiščenjem ali delom na stroju;
  - potem, ko ste naleteli na tujek. Pred ponovno uporabo stroja preverite morebitne poškodbe in izvedite potrebna pravila;
  - če stroj začne nenormalno vibrirati (Takoj poiščite vzroke vibracij in poskrbite za potrebne preglede v Specializiranem sevisu).
  - ko stroja ne uporabljate.

**POMEMBNO**

Zavedajte se, da je lahko nepravilna uporaba električne žage moteča za druge in ima močan vliv na okolje.

Za spoštovanje ljudi in okolja:

- Stroja ne uporabljajte na krajih in ob urah, ko bi lahko motili druge.
- Natančno upoštevajte nacionalne predpise o uničevanju odpadnih materialov po žaganju.
- Natančno upoštevajte nacionalne predpise o uničevanju olj, obrabljenih delov ali kateregakoli elementa, ki ima velik učinek na okolje.
- Med delom se v okolje sprosti določena količina olja za mazanje verige, zaradi česar je treba uporabljati samo biološko razgradljiva olja, poseben namenjena taki uporabi.
- Ne puščajte stroja s segretim motorjem med listi ali suho travo, saj lahko pride do požara.

**⚠ POZOR!**

**Uporaba stroja za žaganje debel in vej zahteva posebno usposobljenost.**

**1. KONTROLE, KI JIH JE TREBA OPRAVITI MED DELOM****• Pregled napetosti verige**

Med delom se veriga postopa podaljšuje, zato je treba pogosto preverjati njeno napetost.

**POMEMBNO**

Med začetnim obdobjem uporabe (ali po zamenjavi verige), je treba stanje pogosto preverjati, ker se mora veriga ustrezno namestiti.

**⚠ POZOR!**

**Ne delajte s zrahljano verigo, da ne pride do nevarnih situacij, ko bi veriga lahko izstopila iz vodil.**

Pri nastavljanju napetosti verige upoštevajte napotke v Poglavju 5.2.

**• Zaustavitev med delom**

Ta stroj je opremljen z zaščito pred preobremenitvami, ki jo vklopite preko stikala. V primeru, da bi se veriga blokirala (v primeru blokade rezalne na-

prave, zaradi zapackanih zob verige ali zaradi preobremenitve med košnjo), bo stikalo za zaščito pred preobremenitvijo samodejno prekinilo električni tok in tako zavarovalo električno žago.

**POMEMBNO** *Stikalo se vklopi, ko tok izklopa preseže 30-35 A. Ponovno ga lahko ročno vzpostavimo s pritiskom na ustrezno tipko (☛ 1.15) po 30 sekundah od popolne ohladitve.*

### • Pregled dotekanja olja

**POMEMBNO** *Ne uporabljajte stroja, če ni maziva! Nivo olja v rezervoarju lahko pregledujemo preko prozornega pokazatelja. Prepričajte se, da ste dolili olje v rezervoar pred vsako uporabo stroja.*

**⚠ POZOR!** *Ko opravljate pregled dotoka olja, se prepričajte, da sta meč in veriga dobro pozicionirana.*

Zaženite motor in preverite, če se olje verige razliva, kot je prikazano na sliki (Slika 13).

## 2. POGOJI ZA UPORABO IN TEHNIKE ŽAGANJA

Preden se prvič lotimo žaganja debel ali vej, je prav, da prej vadimo na deblih na tleh ali na podpori in se primerno seznanimo s strojem ter z najustreznejšimi tehnikami žaganja.

**⚠ POZOR!** *Med delom morate stroj vedno trdno držati z obema rokama.*

**⚠ POZOR!** *Če se veriga blokira med delom, morate takoj zaustaviti stroj. Pazite vedno na možnost povratnega udarca (kick-back), do katerega lahko pride, če meč naleti na neko oviro.*

### • Podiranje drevesa

– Ko dva človeka ali več ljudi istočasno opravljata operacije žaganja in podiranja drevesa, bi bilo treba omenjene operacije opraviti na prostorih, ki so v razdalji najmanj dvakratne višine po-

žaganega drevesa. Drevesa je treba žagati tako, da niso ogroženi ljudje, da se ne poškoduje električnih linij in da se ne povzroči kakršnekoli materialne škode. V primeru, da pride drevo v stik z električni linijo, je treba o tem nemudoma obvestiti podjetje, odgovorno za tisto omrežje.

- Delavec, ki upravlja z verižno žago, naj ostaja na zgornjem delu terena, na katerega se bo skotatil ali padlo požagano drevo.
- Pred podiranjem drevesa je potrebno pripraviti in sprostiti ustrezne poti za umik. Poti za umik naj bodo v nasprotni smeri in diagonalno za predvideno smerjo padca, kot kaže slika 15.
- Za lažjo oceno predvidenega padca drevesa, je pred podiranjem treba upoštevati njegovo naravno nagnjenost, del, kjer so veje največje ter smer vetra.
- Z drevesa je treba odstraniti nesnago, kamenje, kose lubja, žeblje, kovinske delce in žice.

### • Prva zarez

Na strani padca drevesa naredite zarez, ki naj bo globoka 1/3 njegovega premera tako, kot je prikazano na sliki 16.

Najprej opravite spodnjo vodoravno zarez.

To bo preprečilo blokiranje zobate verige ali meča med opravljanjem druge zareze.

### • Končna zarez

– Končno zarez opravite najmanj 50mm višje od vodoravne zareze, kot kaže slika 16. Zarez naj ostaja vzporedna z vodoravno zarez. Zarez naredite tako, da ostane dovolj lesa, ki bo služil za «zadrge». Les «zadrge» preprečuje zasukanje drevesa in njegov padec v nepravilno smer. Ne režite preko «zadrge».

– Ko se žaganje približuje «zadrgi», drevo začne padati. Če obstaja kakršnakoli nevarnost, da bi drevo padlo v napačno smer, ali bi se obrnilo nazaj in zvil zobato verigo, prenehajte z žaganjem pred dokončanjem končne zareze in uporabite lesene, plastične ali aluminijaste kline, da se zarez odpre in drevo pade v zaželeno smer.

– Ko začne drevo padati, je treba potegniti verižno žago iz reza, ustaviti motor, žago postaviti na tla in se umakniti po predvideni poti za umik. Treba je paziti na padanje vej z višine in gledati, kam postavljate noge.

### • Kleščenje vej z drevesa

Kleščenje pomeni žaganje vej s podrtega drevesa. Med kleščenjem je treba pustiti spodnje večje veje, da podpirajo deblo na tleh. Manjše veje odžagajte z enim samim gibom, kot je prikazano na sliki 17. Bolje je, da veje pod napetostjo žagate od spodaj navzgor, da preprečite zvijanje verižne žage.

**⚠ POZOR!** *Pazite na točke za oporo veje na tleh, na možnost, da je veja napeta, na smer, ki jo lahko prevzame veja med rezanjem in na možno nestabilnost drevesa potem, ko je veja odrezana.*

### • Razrez debla

Razrez pomeni žaganje debla po dolžini. Prepričajte se, da stojite trdno na tleh in da je vaša teža enakomerno porazdeljena na obe nogi. Po možnosti dvignite in podprite deblo s pomočjo vej, debel ali drevesnih panjev. Sledite preprostim smerem, da olajšate razrez.

- Ko je deblo oprto po celotni dolžini, kot kaže slika 18A, je treba žagati od zgoraj (gornji rez).
- Ko je deblo oprto samo na enem koncu, kot kaže slika 18B, je treba razžagati 1/3 premera spodnje strani (spodnji rez). Nato je treba opraviti zaključni rez tako, da se gornji rez sreča s prvim rezom.
- Ko je deblo oprto na obeh koncih, kot kaže slika 18C, je treba razžagati 1/3 premera od zgornje strani naprej (gornji rez). Nato je treba opraviti zaključni rez tako, da je spodnji rez za 2/3 nižji, da se sreča s prvim rezom.
- Razrez debla je lažji, če uporabljamo klin (Silka 18D).
  - Zasadite klin v deblo in ob pritisku na klin naj se stroj giblje v loku, ki omogoči meču, da prodre v les.
  - Če je potrebno, postopek ponovite večkrat, pri čemer spreminjajte oporno točko klina.
- Ko žagate deblo na nagnjenem terenu, morate vedno biti nad njim, kot kaže slika 19. Med to operacijo, ko zaključujete žaganje in morate ohraniti nadzor, morate pritisk žaganja zmanjšati, a ne smete popustiti pri držanju ročajev žage. Preprečiti morate, da žaga bi žaga prišla v stik s terenom.

Po končanem žaganju počakajte, da se verižna žaga najprej ustavi, šele nato jo premaknite. Ko se premikate od enega drevesa do drugega, morate vedno izklopiti motor žage.

## 3. KONEC DELA

**⚠ POZOR!** *Prepričajte se, da stroj ni povezan na električno omrežje.*

Ob koncu dela:

- Ustavite motor, kot je bilo prej opisano (6. pogl.).
- Počakajte, da se veriga ustavi in počakajte, da se stroj ohladi.
- Odstranite z verige vse ostanke žaganja ali nase olja.
- V primeru hudega onesnaženja ali smolnatih naslag, odmontirajte verigo in jo za nekaj ur položite v posodo s specifičnim detergentom. Nato jo splaknite v čisti vodi in jo pred ponovno montažo na stroj zavarujte z ustreznim protikorozivnim razpršilom.
- Preden stroj spravite, montirajte zaščito meča.

**⚠ POZOR!** *Preden stroj postavite v katerikoli prostor, morate najprej počakati, da se motor ohladi. Da zmanjšate nevarnost požara, morate s stroja odstraniti ostanke žagovine, vejic, listov ali odvečne maščobe; posode z ostanki košnje ne smete pustiti v notranjosti prostorov.*

## 8. VZDRŽEVANJE IN SHRANJEVANJE

**⚠ POZOR!** *Za Vašo varnost in varnost drugih oseb:*

- *Za dolgotrajno ohranjanje originalne učinkovitosti in varne uporabe stroja, je bistvena pomena pravilno vzdrževanje.*
- *Vijaki in matice morajo ostati priviti, da bo stroj zagotovo vedno deloval v varnih pogojih.*
- *Nikoli ne uporabljajte stroja, če so njegovi deli obrabljeni ali poškodovani. Iz varnostnih razlogov je treba poškodovane dele zamenjati in nikoli popravljati.*
- *Uporabljajte samo originalne rezervne dele. Drugačni deli lahko poškodujejo stroj in škodijo vaši varnosti.*

**⚠ POZOR!** *Med operacijami vzdrževanja:*

- *Izklopite stroj iz električnega omrežja.*
- *Pri posegih na meču in verigi uporabljajte zaščitne rokavice.*
- *Zaščitne meča morajo biti vedno namontirane, razen v primerih, ko opravljate posege na meču in na sami verigi.*
- *Olj ali drugega onesnažujočega materiala ne odvrzite v okolje.*

### 1. OHLADITEV MOTORJA

Da bi preprečili pregrevanje in poškodbe motorja, morajo biti sesalne rešetke zraka za hlajenje vedno čiste in brez ostankov žagovine in drugih drobcev.

### 2. ZAVORA VERIGE

Pogosto preverjajte učinkovitost zavore verige.

### 3. VERIŽNI ZOBNIK (Slika 20)

Pogosto preverite v kakšnem stanju je verižni zobnik in ga zamenjajte, ko njegova obraba preseže 0,5 mm.

Ne montirajte nove verige z obrabljenim verižnim zobnikom ali obratno.

### 4. LOVILEC VERIGE

Ta lovilec je pomemben varnostni element, ker preprečuje nekontrolirane gibe verige v primeru, da slednja počí ali se zrahlja.

Pogosto pregledujte v kakšnem stanju je lovilec verige in v primeru poškodb poskrbite za njegovo zamenjavo.

### 5. FIKSIRNE TOČKE

Občasno preverite, če so vijaki in matice varno priviti in če so vsi ročaji dobro pričvrščeni.

### 6. BRUŠENJE VERIGE

**⚠ POZOR!** *Zaradi varnosti in učinkovitega delovanja je zelo pomembno, da so rezalni elementi dobro nabrušeni. Da vse postopke v zvezi z verigo in mečem, opravite povsem pravilno, potrebujete specifično znanje in ustrezno opremo, iz varnostnih razlogov se posvetovati s prodajalcem.*

Brušenje je potrebno, ko:

- Je žagovina podobna prahu.
- Je potrebna večja moč za žaganje.
- Rez ni raven.
- So tresljaji močnejši.

Postopek brušenja opravi specializiran center s posebnimi aparaturnami, ki zagotavljajo minimalno odstranitev materiala in konstantno nabrušenost vseh rezil.

Verigo je treba zamenjati, ko:

- se dolžina rezalnega zoba zmanjša na 5 mm ali manj;
- toleranca členov na kovinah prevelika.

### 7. PRAZNIJENJE IN ČIŠČENJE OLJNEGA REZERVOARJA (Samo v primeru uporabe biološkega olja za verige)

Uporaba nekaterih tipov biološkega olja lahko po določeni dobi pušča nanose in prevleke.

V tem primeru je treba pred skladiščenjem stroja za daljše obdobje:

- odmontirati verigo in meč;
- sprazniti rezervoar za olje;
- v rezervoar natočiti namensko čistilno tekočino do približno polovice maksimalnega nivoja;

- ponovno namestiti zamašek rezervoarja in sprožiti stroj, da izteče vsa čistilna tekočina.

Pred ponovno uporabo stroja se spomnite, da morate natočiti olje.

## 8. VZDRŽEVANJE MEČA

Da bi preprečili nesimetrično obrabo meča, ga je treba občasno obrniti.

Da bi ohranili učinkovito delovanje meča, je treba (Slika 21):

- S posebno siringo namazati ležaje povratnega pastorka (če je prisoten).
- S posebnim strgalcem očistiti utor meča.
- Očistite odprtine za mazanje.
- S ploščato pilo odstranite pleno na bočni strani in izravnajte morebitne neenakomernosti med vodili.

Meč je treba zamenjati, ko (Slika 21):

- je globina utora manjša od višine pogonskih členov (ki se ne smejo nikoli dotakniti dna);
- je notranja stena vodila obrabljena do take mere, da se veriga bočno nagne.

Da bi preprečili nesimetrično obrabo meča, ga je treba občasno obrniti.

Ko je treba meč obrniti ali zamenjati, delajte po naslednjem navodilu (Slika 22):

- odstranite zaščito in odmontirajte verigo ter meč tako, da sledite v obratnem vrstnem redu faze, navedene v poglavju 4.2;
- s križnim izvijačem odvijte vijak (1) in odstranite napravo za napenjanje (2), pri tem pa pazite, da ne izgubite gumijastega obročka (3);

### POMEMBNO

*Vrezu navoja vijaka je bila v začetku dodana »zavora navojev«, da bi preprečili naključno odvijanje; zato je za odstranitev vijaka potreben kar precejšen napor in je to treba opraviti z izvijačem ustreznih dimenzij, pri čemer je treba blokirati meč v primež.*

- ponovno montirajte napravo za napenjanje (2) na drugo stran obrnjenega meča ali na novi meč tako, da pazite na ponovno namestitvev gumijastega obročka (3);
- dodajte majhno količino artikla »za zaviranje navojev« na dva ali tri navoje vijaka (1) (sledite navodilom proizvajalca), nato vijak (1) do konca privijte;
- ponovno montirajte meč, verigo in zaščito tako, da sledite fazam iz poglavja 4.2.

## 9. ELEKTRIČNI KABLI

**⚠ POZOR!** *Občasno preverite v kakšnem stanju so električni kabli in jih zamenjajte v primeru izrabljenosti ali poškodb na izolaciji.*

Če je električni kabel stroja poškodovan, ga je treba zamenjati izključno z originalnim rezervnim delom, kar bo opravil vaš prodajalec ali eden od pooblaščenih centrov.

## 10. IZREDNI POSEGI

Vsako operacijo vzdrževanja, ki ni opisana v tem priročniku, mora opraviti vaš prodajalec.

Zaradi posegov, opravljenih v neprimernih prostorih ali ustanovah ali če jih opravijo neusposobljene osebe, propade vsaka oblika garancije.

## 11. SHRANJEVANJE

Stroj morate shranjevati v suhem prostoru, varnem pred vremenskimi spremembami; na meču pa mora biti vedno pravilno montirana njegova zaščita.

## 9. POMANJKLJIVOSTI IN REŠITVE

### POMEMBNO

*Pozorno branje informacij, ki jih vsebuje ta Priročnik, vam nudi dobro poznavanje stroja in vodnik, ki sledi, omogoča spoznavanje in soočanje z najbolj običajnimi situacijami delovanja. Za vsako drugo težavo ali problem pa kontaktirajte s Pooblaščenno Servisno službo.*

#### • Stroj se ne vklopi:

- preverite, da je v vtičnici električna napetost;
- preverite, da sta električni kabel ali podaljšek nepoškodovana.
- preverite, da stikalo pravilno deluje in če je treba, poskrbite za njegovo zamenjavo pri vašem prodajalcu.

#### • Slabo delovanje

- preverite smer montaže verige,
- preverite nabrušenost verige in/ali stanje izrabljenosti zob (za potrebne posege se obrnite na vašega prodajalca).

#### • Veriga se ne vrti:

- preverite, da je zaščita spredaj obrnjena nazaj.

#### • Olje ne doteka:

- pregledjte, če je olje v rezervoarju in po potrebi poskrbite za čiščenje (☛ 8.7).

#### • Nastajanje iskric:

- poskrbite, da prodajalec pregleda motor in ščetke.

## 10. DODATKI

Tabela vsebuje seznam vseh možnih kombinacij med drogom in verigo, z navedbo tistih, ki so uporabne na posameznem stroju in so označene s simbolom "★".

**⚠ POZOR!** Ker so izbor, namestitev in uporaba droga in verige, stvar samostojne

*odločitve operaterja, si slednji prevzame odgovornost tudi za vse iz tega izhajajoče škode. V primeru dvomov ali slabega poznavanja specifikke vsakega droga ali verige, se je treba posvetovati s svojim prodajalcem ali specializiranim vrtnarskim centrom.*

### Kombinacije droga in verige

| Korak | DROG                  |                               |             | VERIGA  |
|-------|-----------------------|-------------------------------|-------------|---------|
|       | Dolžina<br>Palci / cm | Širina<br>Utora<br>Palci / mm | Šifra       | Šifra   |
| 3/8"  | 16" / 40 cm           | 0,050" / 1,3 mm               | 123900368/0 | 4113765 |



Любезный Покупатель,

прежде всего, мы хотим поблагодарить вас за выбор нашей продукции и желаем, чтобы использование вашей машины было удовлетворительным и соответствовало всем ожиданиям. Это руководство подготовлено для того, чтобы позволить вам лучше ознакомиться с машиной, и чтобы эффективно использовать ее в условиях безопасности; не забывайте, что руководство является неотъемлемой частью машины, держите его под рукой, чтобы к нему можно было обратиться в любой момент. Если вы хотите передать или одолжить машину в пользование другим лицам, передавайте вместе с ней данное руководство.

Эта новая машина, находящаяся в вашем распоряжении, спроектирована и изготовлена согласно действующим нормативным актам, что гарантирует ее безопасность и надежность при использовании, при условии, что в точности выполняются указания, изложенные в этом руководстве (предусмотренное использование); ее использование для любых других целей или несоблюдение правил техники безопасности, технического обслуживания или ремонта расценивается как "неправильное использование" и влечет за собой аннулирование гарантии и снимает с изготовителя любую ответственность, возлагая на пользователя ответственность за издержки в случае порчи имущества или получения травм третьими лицами.

В том случае, если вы обнаружите небольшое различие между находящимся в руководстве описанием и машиной, находящейся в вашем распоряжении, имейте в виду, что из-за непрерывного улучшения продукции, изложенная в данном руководстве информация может изменяться без предварительного уведомления и без обязательства ее обновления. Тем не менее, наиболее важные характеристики, относящиеся к безопасности и работе машины, остаются неизменными. В том случае, если у вас появились сомнения, свяжитесь со своим продавцом. Успешной работы!

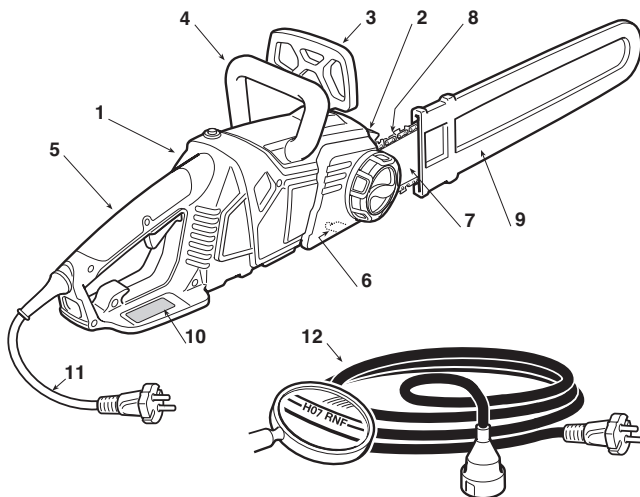
## СОДЕРЖАНИЕ

|   |    |
|---|----|
| 1. Идентификация основных частей .....                      | 2  |
| 2. Символы .....  | 3  |
| 3. Меры предосторожности для обеспечения безопасности ..... | 4  |
| 4. Сборка машины .....                                      | 6  |
| 5. Подготовка к работе .....                                | 6  |
| 6. Запуск - Останов двигателя .....                         | 8  |
| 7. Пользование машиной .....                                | 8  |
| 8. Техобслуживание и хранение .....                         | 12 |
| 9. Неисправности и способы их устранения .....              | 14 |
| 10. Дополнительные приспособления .....                     | 14 |

# 1. ИДЕНТИФИКАЦИЯ ОСНОВНЫХ ЧАСТЕЙ

## ОСНОВНЫЕ ЧАСТИ

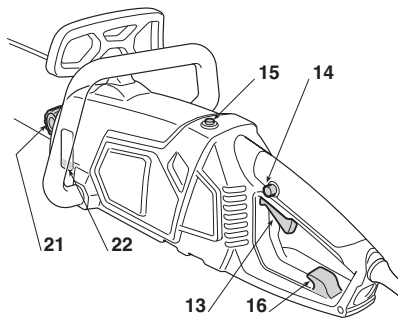
1. Моторный блок
2. Крюк
3. Фронтальное защитное устройство для руки
4. Передняя рукоятка
5. Задняя рукоятка
6. Стержень останова цепи
7. Шина
8. Цепь
9. Чехол шины
10. Табличка с данными
11. Кабель питания
12. Удлинитель (не входит в поставку)



## УСТРОЙСТВА УПРАВЛЕНИЯ И ЗАПРАВКИ

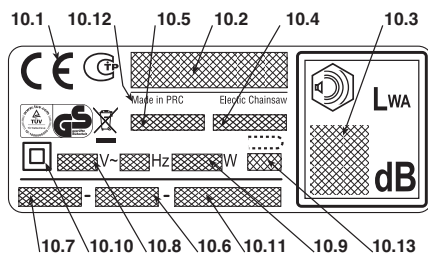
13. Рычаг выключателя
14. Предохранительная кнопка
15. Кнопка возобновления работы
16. Крюк для зацепления удлинителя


21. Пробка бака для масла цепи
22. Индикатор уровня масла цепи



## ТАБЛИЧКА С ДАННЫМИ

- 10.1) Маркировка соответствия по директиве 2006/42/EC
- 10.2) Наименование и адрес изготовителя
- 10.3) Уровень звуковой мощности (LWA), согласно директиве 2000/14/EC
- 10.4) Справочная модель изготовителя
- 10.5) Модель машины
- 10.6) Заводской номер
- 10.7) Год изготовления
- 10.8) Напряжение и частота питания
- 10.9) Мощность двигателя
- 10.10) Двойная изоляция
- 10.11) Код изделия
- 10.12) Страна изготовления
- 10.13) Максимальная допустимая длина шины. Запрещено использовать шины, длина которых превышает указанное значение



 Не выбрасывайте электрооборудование вместе с обычными отходами. В соответствии с Европейской директивой 2002/96/EC относительно выведенного из эксплуатации электрического и электронного оборудования и ее применением согласно правилам страны эксплуатации, выведенное из эксплуатации электрооборудование должно отправляться на переработку в соответствии с требованиями по охране окружающей среды отдельно от других отходов. Если электрооборудование выбрасывается на свалку или закапывается в землю, ядовитые вещества могут проникнуть в слой подземных вод и попасть в пищевые продукты, что приведет к нанесению ущерба вашему здоровью и хорошему самочувствию. Для получения более подробной информации по переработке этого изделия обращайтесь в учреждение, ответственное за переработку отходов, или в магазин.

| Максимальные значения уровня шума и вибраций [1]           |                    |            |
|--|--------------------|------------|
| Уровень звукового давления на уши оператора (EN ISO 22868) | dB(A)              | 84,92      |
| – Неточность размеров (2006/42/EC - EN 27574)              | dB(A)              | 3          |
| Уровень измеренной акустической мощности (EN ISO 22868)    | dB(A)              | 104,92     |
| – Неточность размеров (2006/42/EC - EN 27574)              | dB(A)              | 3          |
| Уровень вибрации (ISO 22867)                               | m/sec <sup>2</sup> | 3,838      |
| – Неточность размеров (2006/42/EC - EN 12096)              | m/sec <sup>2</sup> | 1,5        |
| ТЕХНИЧЕСКИЕ ДАННЫЕ   |                    |            |
| Напряжение питания   | V~                 | 230        |
| Частота питания  | Hz                 | 50         |
| Мощность двигателя   | W                  | 2400       |
| Длина пильной шины   | mm / "             | 405 mm 16" |
| Скорость цепи  | m/sec              | 13,5       |
| Вес  | kg                 | 5,3        |
| Масло  | ml                 | 230        |

[1]

**ПРЕДУПРЕЖДЕНИЕ:**

Указанный уровень вибрации был измерен стандартизованным инструментом и может использоваться как для сравнения с другим электрооборудованием, как для временной оценки нагрузки через уровень вибрации.

**ВНИМАНИЕ!**

Уровень вибрации может меняться в зависимости от применения машины и ее оснащения, и превышать указанный уровень. Необходимо установить правила техники безопасности для защиты пользователя, которые должны основываться на оценке нагрузки, сгенерированной вибрацией в фактических условиях эксплуатации. Для этого необходимо принять во внимание все этапы рабочего цикла, включая выключение и холостой ход.

## 2. СИМВОЛЫ



1) Прежде, чем пользоваться машиной, прочтите руководство по эксплуатации.

2) 3) Оператор, работающий на данной машине в нормальных условиях непрерывной работы в течение дня, может быть подвержен воздействию уровня шума, равного или превышающего 85 дБ (А). Пользуйтесь защитными очками и защитой для слуха.

4) Не подвергать воздействию дождя (или влажности).

5) Незамедлительно извлеките вилку из розетки электропитания, если кабель (или удлинитель) поврежден или порезан.

6) Максимальная допустимая длина шины. Запрещено использовать шины, длина которых превышает указанное значение.

### ПОЯСНИТЕЛЬНЫЕ СИМВОЛЫ НА МАШИНЕ (если имеются)



11) Направление монтажа цепи

12) Направление движения цепи

13) Направление вращения для ослабления (а) или затяжки (b) шины

## 3. МЕРЫ ПРЕДОСТОРОЖНОСТИ ДЛЯ ОБЕСПЕЧЕНИЯ БЕЗОПАСНОСТИ

### КАК СЛЕДУЕТ ЧИТАТЬ ЭТО РУКОВОДСТВО

В тексте Руководства некоторые абзацы, в которых изложена особая важная информация, помечены различным образом, имеющим следующее значение:

#### ПРИМЕЧАНИЕ

или

#### ВАЖНО

Содержит уточнения или другую ранее упомянутую информацию с целью избегания поломки машины или нанесения ущерба.

**▲ ВНИМАНИЕ!** В случае несоблюдения имеется опасность получения телесных повреждений оператором или третьими лицами.

**▲ ОПАСНОСТЬ!** В случае несоблюдения имеется опасность получения тяжелых телесных повреждений с летальным исходом оператором или третьими лицами.

### ОБЩИЕ ПРАВИЛА ТЕХНИКИ БЕЗОПАСНОСТИ ПРИ РАБОТЕ С ЭЛЕКТРООБОРУДОВАНИЕМ

**▲ ВНИМАНИЕ!** Прочтите все правила техники безопасности и все указания. Несоблюдение мер предосторожности и рекомендаций может привести к электрическим ударам, пожарам и/или нанесению серьезного ущерба.

Храните все описания мер предосторожности и указаний для использования в будущем. Термин «электрическое оборудование», встречающийся в описании мер предосторожности, относится к вашему устройству, питающемуся от электросети.

#### 1) Безопасность рабочей зоны

- Рабочая зона должна быть чистой и хорошо освещенной. На участках, где царит грязь и беспорядок, повышается риск несчастных случаев.
- Не используйте электрооборудование во взрывоопасной среде, поблизости от горячих жидкостей, газа или пыли. Электрооборудование генерирует искры, которые могут привести к возгоранию пыли или паров.
- Во время работы электрооборудования дети и посторонние лица должны находиться далеко от него. Если вы отвлечетесь, то можете потерять контроль над оборудованием.

#### 2) Электрическая безопасность

- Вилка электрооборудования должна быть совместимой с розеткой. Никогда не вносите модификаций в конструкцию вилки. Не используйте адаптеры с заземленными электрооборудованием. Немодифицированные вилки, совместимые с розеткой, снижают риск электрического удара.
- Избегайте соприкосновения тела с такими заземленными поверхностями, как трубы, радиаторы, кухонные плиты, холодильники. Риск электрического удара повышается при соприкосновении тела с заземлением.
- Не оставляйте электрооборудование под дождем или в мокрой среде. Вода, проникающая внутрь электрооборудования, повышает риск электрического удара.
- Не используйте кабель ненадлежащим образом. Не используйте кабель для перемещения электрооборудования, не тяните его за кабель, в том числе для того, чтобы извлечь вилку из розетки. Кабель должен находиться далеко от источников тепла, масла, острых углов и подвижных узлов. Поврежденный или запутанный кабель повышает риск электрического удара.
- Во время использования электрооборудования вне помещения используйте провод-удлинитель, подходящий для использования на улице. Использование провода-удлинителя, подходящего для использования на улице, снижает

риск электрического удара.

- Если нельзя избежать использования электрооборудования во влажной среде, используйте розетку с предохранительным дифференциальным выключателем (RCD-Residual Current Device). Использование Устройства защитного отключения RCD снижает риск электрического удара.
- #### 3) Личная безопасность
- Будьте внимательны, следите за своими действиями и ведите себя разумно во время использования электрооборудования. Не используйте электрооборудование, если вы устали или находитесь под воздействием наркотических веществ, алкоголя или лекарств. Даже небольшая невнимательность во время использования электрооборудования может привести к серьезным травмам
  - Используйте защитную одежду. Всегда надевайте защитные очки. Использование таких средств индивидуальной защиты, как пылезащитные маски, защитная обувь с нескользящей подошвой, каски или наушники для защиты слуха, снижает риск травм.
  - Избегайте самопроизвольного запуска. Удостоверьтесь, что выключатель находится в положении «OFF» («ВЫКЛ»), прежде чем вставить вилку в розетку, обхватить или переместить электрооборудование. Перемещение электрооборудования, при котором палец находится на выключателе, а также его подключение к розетке, когда выключатель находится в положении «ON» («ВКЛ»), повышает риск несчастного случая.
  - Перед запуском электрооборудования уберите все ключи и регулировочные инструменты. Ключ или инструмент при соприкосновении с вращающимся узлом может вызвать травмы.
  - Сохраняйте равновесие. Всегда прочно опирайтесь на опорную поверхность и сохраняйте надлежащее равновесие. Это позволит лучше контролировать электрооборудование в непредвиденных ситуациях.
  - Одевайтесь надлежащим образом. Не надевайте широкую одежду и драгоценности. Волосы, одежда и перчатки не должны находиться поблизости от подвижных узлов. Широкая одежда, драгоценности или длинные волосы могут застрять в подвижных узлах.
  - При наличии устройств, которые должны быть подключены к установкам удаления и сбора пыли, удостоверьтесь, что они подключены и используются надлежащим образом. Применение этих устройств может снизить риски, связанные с пылью.
- #### 4) Эксплуатация и защита электрооборудования
- Не перегружайте электрооборудование. Используйте электрооборудование, предназначенное для данной работы. Правильно выбранное оборудование выполнит работу лучше и более безопасно, со скоростью, для которой оно было разработано.
  - Не используйте электрооборудование, если выключатель не в состоянии правильно выключить или выключить его. Электрооборудование, которое нельзя запустить при помощи выключателя, является опасным и нуждается в ремонте.
  - Отсоедините вилку от розетки, прежде чем выполнить регулировку или смену приспособлений, а также прежде чем поместить электрооборудование на хранение. Эти предварительные меры предосторожности снижают риск самопроизвольного запуска электрооборудования.
  - Храните неиспользуемое электрооборудование вне досягаемости детей и не позволяйте использовать его людям, которые не ознакомились с работой оборудования и с настоящими указаниями. При неумелом использовании электрооборудование опасно.
  - Проводите техническое обслуживание электрооборудования. Проверьте соосность расположения подвижных узлов и свободу их перемещения, а также отсутствие поломок и других условий, которые могут по-

влиять на работу электрооборудования. При наличии повреждений необходимо отремонтировать электрооборудование, прежде чем использовать его. Многие несчастные случаи были вызваны недостаточным обслуживанием.

- f) **Режущие органы должны быть заточены и чисты.** Надлежащее обслуживание режущих органов, хорошая заточка режущих кромок предотвращают их заедание и облегчают контроль над ними.
  - g) **Используйте электрооборудование и соответствующие дополнительные приспособления в соответствии с предоставленными указаниями, учитывая условия и тип выполняемой работы, использование электрооборудования, предназначенного для целей, отличных от предусмотренной, может привести к опасной ситуации.**
- 5) **Техническая помощь**
- a) **Ремонт электрооборудования должен выполнять квалифицированный персонал, необходимо использовать исключительно оригинальные запасные детали.** Это позволяет сохранить уровень безопасности электрооборудования.

#### РЕКОМЕНДАЦИИ ПО БЕЗОПАСНОСТИ ПРИ РАБОТЕ С ЭЛЕКТРОПИЛОЙ

- **Не приближайтесь к зубчатой цепи, когда электропила работает.** Перед запуском электропилы удостоверьтесь, что зубчатая цепь ни с чем не соприкасается. Маленькая невнимательность при работе с электропилой может привести к тому, что одежда или части тела застрянут в зубчатой цепи.
- **Правая рука должна всегда лежать на задней рукоятке, а левая рука на передней рукоятке.** Никогда нельзя менять руки местами при удерживании электропилы, поскольку в этом случае возрастает риск несчастного случая.
- **Пользуйтесь защитными очками и защитой для слуха.** Рекомендуется пользоваться и другими средствами для защиты головы, рук и ног. Защитная одежда снижает риск травм, вызванных летящими щепками, и случайным соприкосновением с электропилой.
- **Не используйте электропилу, сидя на дереве.** Использование электропилы, сидя на дереве, может привести к травмам.
- **У ноги всегда должна быть надежная точка опоры, электропилу можно включать лишь стоя на прочной, безопасной и ровной поверхности.** Работа на скользкой или шаткой поверхности, например, на лестнице, может привести к потере равновесия или контроля над электропилой.
- **При обрезке ветви, находящейся в натяжении, необходимо учитывать риск обратной отдачи.** Когда натяжение древесных волокон снижается, спиленная ветка под эффектом отдачи может ударить оператора и/или отбросить электропилу с последующей потерей контроля.
- **Проявляйте осторожность при резке кустарников о побегов маленького размера.** Небольшие материалы могут попасть в режущую цепь и ударить Вас и/или выбить Вас из равновесия.
- **При перемещении держите выключенную электропилу за переднюю рукоятку, располагая пилу на расстоянии от тела.** При переносе или хранении электропилы всегда используйте чехлы для шины. Правильная эксплуатация электропилы снижает риск случайного соприкосновения с пильной цепью в движении.
- **Следуйте указаниям относительно смазывания, натяжения пильной цепи и запасных деталей.** Натянутая или несмазанная цепь может порваться или увеличить риск обратной отдачи.
- **Поддерживайте рукоятки в сухом, чистом состоянии, без следов масла или смазки.** Рукоятка, испачканная маслом или смазкой, становится скользкой и может привести к потере контроля.
- **Используйте пилу исключительно для резки дерева. Не используйте электропилу для других нужд. Пример: не используйте электропилу для резки пластмассы, строительных и других недревесных материалов.** Применение электропилы для других операций может быть опасным.

#### ПРИЧИНЫ ОБРАТНОЙ ОТДАЧИ И МЕРЫ ПРЕДОСТОРОЖНОСТИ ДЛЯ ОПЕРАТОРА

Отдача может возникнуть, если нос шины соприкасается с помехой или если цепь складывается, замыкая режущую плоскость пильной цепи.

Соприкосновение носа шины с помехой может в некоторых случаях вызвать обратную отдачу, при которой шина отбрасывается вверх и назад, в направлении оператора. Зажатие пильной цепи в верхней части шины может вызвать быстрый отскок пильной цепи к оператору.

Эти явления могут привести к потере контроля над электропилой и к последующим травмам. Нельзя надеяться только на предохранительные устройства электропилы. Пользователь электропилы должен принять меры для предотвращения несчастных случаев и травм во время работы. Обратная отдача является результатом неправильного использования инструментом и/или неправильных процедур или условий работы. Его можно избежать, приняв следующие меры предосторожности:

- **При резке держите пилу крепко обеими руками, охватывая обе рукоятки электропилы большим пальцем и другими пальцами руки.** Расположите свое тело и руки таким образом, чтобы Вы могли сохранять контроль над пилой в случае обратной отдачи. Оператор может противодействовать силе обратной отдачи при условии, что были приняты надлежащие меры предосторожности. Не допускайте бесконтрольного перемещения электропилы.
- **Не протягивайте руки слишком далеко и не режьте выше уровня своего плеча.** Это позволит избежать случайных соприкосновений пилы с конечностями и поможет лучше контролировать электропилу в непредвиденных обстоятельствах.
- **При замене используйте только шины и режущие цепи, указанные производителем.** Неподходящие шины и режущие цепи могут привести к разрыву цепи и/или к обратной отдаче.
- **Следуйте инструкциям производителя по заточке и техобслуживанию электропилы.** Снижение глубины пропила может привести к учащению обратной отдачи.
- **Методика использования электропилы**

Всегда соблюдайте правила безопасности и применяйте методы резки, наиболее подходящие для типа выполняемой работы в соответствии с указаниями и примерами, изложенными в руководстве по эксплуатации (см. гл. 7).

**Расположите провод питания таким образом, чтобы он не цеплялся за ветки и другие препятствия.**

#### • Перемещение электропилы в условиях безопасности

Каждый раз, когда требуется передвинуть или перевезти машину, следуйте:

- выключите двигатель, дождитесь останова цепи и отсоедините машину от электросети;
- установите защитный чехол шины;
- взять машину, используя только рукоятки, и направить шину в направлении, противоположном направлению движения.

При перевозке машины на автотранспорте необходимо расположить ее таким образом, чтобы она ни для кого не представляла опасности, и прочно заблокировать ее.

#### • Рекомендации для начинающих

Прежде, чем впервые приступить к валке леса или обрезке ветвей, рекомендуется:

- пройти специальный курс обучения работе на оборудовании этого типа;
- внимательно ознакомиться с правилами безопасности и указаниями по эксплуатации, изложенными в настоящем руководстве;
- поупражняться на пнях, растущих из земли или прикрепленных к подставке, чтобы ознакомиться с работой машины и наиболее подходящими методами.

## 4. СБОРКА МАШИНЫ

### 1. СОДЕРЖИМОЕ УПАКОВКИ

В упаковке машины имеются:

- силовой агрегат,
- шина,
- цепь,
- защитный чехол шины,
- конверт с документацией.

#### **ВАЖНО**

*Машина поставляется с демонтированными шиной и цепью и пустым баком для масла.*

**⚠ ВНИМАНИЕ!** *Распаковка и завершение монтажа должны выполняться на твердой и ровной поверхности, с расстоянием, достаточным для перемещения машины и ее упаковки, всегда пользуясь соответствующими инструментами.*

*Обработка в отходы упаковки должна производиться в соответствии с действующими местными нормами.*

### 2. МОНТАЖ ШИНЫ И ЦЕПИ

**⚠ ВНИМАНИЕ!** *При обращении с шиной и цепью всегда надевайте толстые рабочие перчатки. Уделяйте особое внимание монтажу шины и цепи, чтобы не снизить уровень безопасности и эффективности машины; если у вас возникнут сомнения, обращайтесь в магазин.*

Прежде, чем установить шину, удостоверьтесь, что тормоз цепи не включен; при этом фронтальное защитное устройство для руки полностью оттянуто назад, к корпусу машины.

**⚠ ВНИМАНИЕ!** *Удостоверьтесь, что машина не подключена к розетке электропитания.*

- Отвинтите ручку (11) и снимите картер, чтобы получить доступ к ведущей звездочке и к гнезду шины (Рис. 1а).
- Установить цепь на шину, соблюдая направление движения; если на консоли шины имеется ведомая звездочка, следите, чтобы звенья цепи правильно вставлялись во впадины звездочки (Рис. 2).
- Установить шину (2), вставив шпильку в отверстие шины через натяжитель (2а) и протолкнуть шину к задней части корпуса машины (Рис. 3).
- Обернуть цепь вокруг ведущей звездочки (Рис. 4) и протолкнуть шину вперед для обеспечения первого предварительного натяжения цепи
- Вновь установить картер, завинтив завинчивающуюся ручку (1), но не затягивая ее.
- Повернуть зажимное кольцо (3) по часовой стрелке для получения правильного натяжения цепи (Рис. 5).
- Удерживая шину в приподнятом положении, затяните до упора завинчивающуюся ручку (1) (Рис. 6).

## 5. ПОДГОТОВКА К РАБОТЕ

### 1. ПРОВЕРКА МАШИНЫ

**⚠ ВНИМАНИЕ!** *Удостоверьтесь, что машина не подключена к розетке электропитания.*

Перед началом работы следует:

- проверить, что напряжение и частота электросети соответствуют значениям, указанным на «Табличке с данными» (см. главу 1 - 10.8).
- удостовериться, что на машине и на шине не ослаблены винты;
- проверить, что цепь правильно натянута, заточена и без следов повреждения;
- проверить, что рукоятки и защитные приспособления машины чистые и сухие, что они установлены правильно и прочно прикреплены к машине;
- проверить действенность тормоза цепи;

- проверить, что рычаг выключателя и предохранительная кнопка свободно перемещаются без форсировки, и что при отпускании они автоматически и быстро возвращаются в нейтральное положение;
- проверить, что рычаг выключателя должен оставаться заблокированным до тех пор, пока не будет нажата предохранительная кнопка;
- проверить, что каналы прохода воздуха для охлаждения не засорены опилками или обломками;
- проверить, что кабель питания и удлинитель не повреждены;
- проверить, что уровень масла цепи не ниже отметки «MIN» и, если необходимо, долить масло, чтобы оно на 1 см не доходило до заливного отверстия.

## 2. ПРОВЕРКА НАТЯЖЕНИЯ ЦЕПИ

**ВНИМАНИЕ!** Удостоверьтесь, что машина не подключена к розетке электроснабжения.

- Ослабьте ручку (1) (Рис. 5).
- Воздействуйте надлежащим образом на зажимное кольцо регулятора натяжения цепи (3) для получения требуемого натяжения цепи (Рис. 5).
- Удерживая шину в приподнятом положении, затяните до упора ручку (1) (Рис. 6).

Натяжение является правильным когда, при захвате цепи на середине шины, звенья не выходят из направляющей (Рис. 7).

Держать нажатый выключатель и предохранительную кнопку, чтобы ослабить тормоз, затем, при помощи отвертки, прогнать цепь вдоль направляющих, чтобы удостовериться, что она движется без приложения чрезмерных усилий.

## 3. ПРОВЕРКА ТОРМОЗА ЦЕПИ

Эта машина оснащена двойной системой торможения, которая срабатывает в двух случаях.

- При отпуски рычага выключателя автоматически включается тормоз**, который замедляет и останавливает движение цепи, чтобы избежать травм, риск которых был бы высок, если бы и после выключения цепь продолжала движение.
- В случае отскока во время работы, вызванного аномальным контактом с консолью шины**, в результате чего машина резко подскакивает вверх и рука ударяется о переднюю защиту. В этой ситуации тормоз останавливает движение цепи и необходимо разблокировать его вручную, чтобы отключить.

Этот тормоз можно включить также вручную, подвинув вперед фронтальную защиту. Для освобождения тормоза переместите фронтальную защиту в сторону рукоятки до щелчка.

Для того, чтобы проверить исправность работы тормоза, необходимо:

- Запустить двигатель, взяв машину за переднюю рукоятку, и толкнуть большим пальцем вперед фронтальную защиту для руки в направлении шины.
- Когда тормоз включается, отпустить рычаг выключателя.

Цепь должна остановиться незамедлительно, как только включится тормоз.

**ВНИМАНИЕ!** Не используйте машину, если тормоз цепи работает неисправно, и обратитесь в магазин для проведения необходимых проверок.

## 4. СМАЗКА ДЛЯ ЦЕПИ

**ВАЖНО** Используйте исключительно специальное масло для бензопил или адгезионную смазку для бензопил. Не используйте масло, содержащее примеси, чтобы не засорить фильтр бака и не нанести масляному насосу необратимые повреждения.

**ВАЖНО** Специальное масло для смазки цепи является биоразлагаемым. Использование минерального или моторного масла наносит серьезный ущерб окружающей среде.

Важно использовать масло высокого качества, чтобы хорошо смазать детали пильного аппарата; бывшее в использовании масло или масло плохого качества снижают эффективность смазки и сокращают срок службы цепи и шины.

**ВАЖНО** Каждый раз перед использованием машины рекомендуется проверять уровень и доливать масло, чтобы оно на 1 см не доходило до заливного отверстия. Уровень масла не должен опускаться ниже отметки «MIN».

**ПРИМЕЧАНИЕ** Для заливки масла рекомендуется положить машину на правый бок, чтобы наливная горловина была расположена вертикально.

## 5. ЭЛЕКТРИЧЕСКИЕ СОЕДИНЕНИЯ

**ОПАСНОСТЬ!** Влажность и электричество несовместимы.

- Работа с электрическими кабелями и их подключение должны выполняться в сухих условиях.
- Розетка электроснабжения или кабель никогда не должны соприкасаться с влажной зоной (лужей или влажной землей).

Качество кабелей удлинителя должно быть не ниже типа **H07RN-F** или **H07VV-F** при минимальной площади сечения 1,5 мм<sup>2</sup> и максимальной рекомендуемой длине 30 м.

Во время работы кабель удлинителя не должен быть замотан во избежание перегрева.

**⚠ ОПАСНОСТЬ!** Постоянное подсоединение любого электрического аппарата к электросети здания должно быть выполнено квалифицированным электриком, в соответствии с действующими нормами. Неправильно выполненное соединение может нанести серьезный ущерб, в том числе вызвать смерть.

**⚠ ОПАСНОСТЬ!** Питание прибора должно осуществляться при помощи дифференциала (RCD - Residual Current Device) со значением дифференциального тока срабатывания не более 30 мА.

**ВАЖНО**

Во избежание перебоев в подаче электропитания:

- удостовериться, что общая нагрузка электрооборудования соответствует требованиям;
- подключить машину к розетке, рассчитанной на достаточный ток;
- избегать одновременного использования другого электрооборудования, потребляющего много электроэнергии.

**6. ЗАПУСК - ОСТАНОВ ДВИГАТЕЛЯ****ЗАПУСК ДВИГАТЕЛЯ (Рис. 12)**

Перед запуском двигателя:

- Закрепите кабель удлинителя (1) на держателе, расположенном на задней рукоятке.
- Подсоедините СНАЧАЛА вилку кабеля питания (2) к удлинителю (3), а ЗАТЕМ удлинитель к розетке электропитания (4).
- Снять защитный чехол шины.
- Убедитесь, что шина не касается земли или других предметов.

Чтобы запустить двигатель (Рис.12):

1. Выключите тормоз цепи (5) (передняя защита руки перемещена к передней рукоятке).
2. Крепко возьмите машину обеими руками.
3. Нажмите предохранительную кнопку (6) и включите выключатель (7).

**ПРИМЕЧАНИЕ**

При отпускании выключателя предохранительная кнопка разблокируется и двигатель остановится.

**⚠ ВНИМАНИЕ!** Останов цепи может произойти через одну секунду после выключения двигателя.

**ОСТАНОВКА ДВИГАТЕЛЯ**

Чтобы остановить двигатель:

- Отпустить выключатель (7).
- Отсоедините СНАЧАЛА удлинитель (3) от розетки электропитания (4), а ЗАТЕМ кабель питания (2) машины от удлинителя (3).

**7. ПОЛЬЗОВАНИЕ МАШИНОЙ**

**⚠ ВНИМАНИЕ!** Для обеспечения вашей безопасности и безопасности окружающих:

- 1) Не используйте машину, внимательно не ознакомившись с указаниями. Ознакомьтесь с органами управления и надлежащим использованием машины. Научитесь быстро останавливать двигатель.
- 2) Используйте машину для цели, для которой она предназначена, т.е. для «валки, разделки и обрезки ветвей с деревьев, размеры которых соответствуют длине шины» или деревянных предметов с такими же характеристиками. Любое другое использование может быть опасным и повредить машину, это относится и к использованию дополнительных приспособлений, не упоминаемых в настоящем руководстве. Входит в понятие ненадлежащего пользования

(как пример, но не только):

- выравнивание живой изгороди;
  - резные работы;
  - разделение на части поддонов, ящиков и упаковок в общем;
  - при разделении на части мебель может содрать гвозди, винты или металлические компоненты;
  - выполнение работ по обработке мяса;
  - использование машины как рычага для поднятия, перемещения или разламывания предметов;
  - пользоваться машиной, заблокированной на неподвижных суппортах.
- 3) Помните, что оператор или пользователь машины несет ответственность за несчастные случаи или возникновение непредвиденных ситуаций, в результате которых могут пострадать



третьи лица или их имущество.

- 4) Во время работы иметь на себе соответствующую одежду. Ваш продавец может предоставить Вам сведения о наиболее подходящих средствах защиты, гарантирующих безопасность во время работы. Наденьте антивибрационные перчатки. Все указанные выше меры предосторожности не гарантируют защиту от виброболезни или кистевого туннельного синдрома. Поэтому, рекомендуем тем, кто долго пользуется данным изделием, периодически проверять состояние здоровья рук и пальцев. При возникновении некоторых из указанных выше симптомов немедленно обратитесь к врачу.
- 5) Электропроводка данной машины создает слабое электромагнитное поле, которое однако не исключает воздействия на активные или пассивные медицинские устройства, имплантированные в организм оператора, что может подвергнуть его здоровью серьезному риску. По этой причине перед использованием машины люди, которым были имплантированы медицинские приспособления, должны проконсультироваться с врачом или с производителем медицинского приспособления.
- 6) Работайте только днем или при хорошем искусственном освещении.
- 7) Будьте очень внимательны при работе вблизи металлических ограждений.
- 8) Цепь не должна соприкасаться с электрическим кабелем. Использовать держатель кабеля во избежание случайного открепления кабеля удлинителя, а также для обеспечения правильной установки в розетку без форсировки. Никогда не прикасайтесь к электрическому кабелю под напряжением с плохой изоляцией. Если удлинитель повредился во время использования, не прикасайтесь к кабелю и незамедлительно отключите удлинитель от электросети.
- 9) Обращайте внимание, чтобы шина не сильно ударялась о посторонние предметы, и на возможное отбрасывание материала, вследствие движения цепи.
- 10) Остановите двигатель и отсоедините машину от электросети:
  - каждый раз, когда машина остается без присмотра;
  - до того, как приступить к проверке, очистке или работе на машине;
  - после удара о посторонний предмет. Проверить, не была ли повреждена машина и провести необходимый ремонт до того, как снова использовать машину;
  - если машина начинает ненормально вибрировать (Немедленно найти причину вибраций и произвести необходимые проверки в специализированном центре).
  - когда машина не используется.

**ВАЖНО**

Всегда помните, что неправильно используемая электропила может нарушить покой людей и нанести ущерб окружающей среде.

Для того, чтобы не причинять беспокойства другим людям и не наносить вред окружающей среде:

- Избегайте использовать машину в таких условиях и в такое время, когда она может нарушить покой окружающих.
- Строго соблюдать действующие на местном уровне правила по вывозу отходов резки.
- Строго соблюдать действующие на местном уровне правила по вывозу на свалку масел, изношенных частей или любых элементов, наносящих ущерб окружающей среде.
- Во время работы в окружающую среду попадает некоторое количество масла, необходимого для смазывания цепи; по этой причине используйте только биоразлагаемые масла, предназначенные специально для такого использования.
- Во избежание пожарной опасности, не оставляйте машину с горячим двигателем среди листьев или сухой травы.



**ВНИМАНИЕ!** Для использования машины для валки и обрезки ветвей необходимо пройти специальный курс обучения.

## 1. ПРОВЕРКИ, ВЫПОЛНЯЕМЫЕ ВО ВРЕМЯ РАБОТЫ

- Проверка натяжения цепи

Во время работы цепь постепенно растягивается, поэтому требуется часто проверять ее натяжение.

**ВАЖНО**

В первое время (или после замены цепи) необходимо проводить проверки чаще обычного из-за регулировки цепи.



**ВНИМАНИЕ!** Не работайте с ослабленной цепью, чтобы это не привело к опасной ситуации, если цепь выйдет из направляющих.

Для того, чтобы отрегулировать натяжение цепи, руководствуйтесь указаниями, изложенными в гл. 5.2.

- Останов во время работы

Эта машина оснащена защитой от перегрузок с выключателем. Если цепь застрянет (например, вслед-

стvie застревания режущего узла, загрязнения зубцов цепи или перегрузки при работе), предохранительный выключатель автоматически отсоединяет электропитание, чтобы не допустить повреждения электропилы.

**ВАЖНО**

*Выключатель срабатывает, если ток отключения превышает 30-35 А, его можно вручную вернуть в исходное положение нажатием специальной кнопки (☛ 1.15) через 30 секунд после полного остывания.*

- **Проверка подачи масла**

**ВАЖНО**

*Не используйте машину без смазки! Уровень масла в баке можно увидеть при помощи прозрачного индикатора. Добавляйте масло в бак каждый раз при использовании машины.*

**⚠ ВНИМАНИЕ!** *Проверяя подачу масла, убедитесь, что шина и цепь правильно установлены.*

Запустите двигатель и проверьте, разбрызгивается ли масло для цепи так, как показано на рисунке (Рис. 13).

## 2. СПОСОБ ИСПОЛЬЗОВАНИЯ И МЕТОДЫ РЕЗКИ

Прежде, чем впервые приступить к валке или обрезке ветвей, рекомендуется потренироваться на пнях, расположенных на земле или прикрепленных к подставке, чтобы лучше ознакомиться с машиной и наиболее подходящими методами резки.

**⚠ ВНИМАНИЕ!** *Во время работы прочно удерживать машину двумя руками.*

**⚠ ВНИМАНИЕ!** *При блокировке цепи во время работы незамедлительно остановите двигатель. Помните, что может случиться отдача бензопилы, если шина столкнется с препятствием.*

- **Валка дерева**

– Если двое или более людей одновременно выполняют разделку и валку, эти действия должны выполняться на разных участках, расстояние

между которыми должно быть равно, по меньшей мере, высоте спиленного дерева, умноженной на два. Способ валки деревьев не должен подвергать риску людей, нарушать линии электропередачи и причинять материальный ущерб. Если дерево задело линию электропередачи, необходимо незамедлительно сообщить об этом в энергетическую компанию.

- Оператор электропилы должен находиться выше участка, по которому дерево покатится или куда оно упадет.
- Рекомендуется перед валкой подготовить и освободить от препятствий путь для укрытия. Путь для укрытия должен проходить позади и по диагонали за предусмотренной линией падения, как показано на Рис. 15.
- Перед началом валки необходимо принять во внимание естественный наклон дерева, расположение крупных ветвей и направление ветра, чтобы предусмотреть траекторию падения дерева.
- Удалить с дерева грязь, камни, фрагменты коры, гвозди, металлические элементы и провода.

- **Разрез у основания**

Выполните разрез, покрывающий 1/3 диаметра дерева, перпендикулярный направлению падения, как показано на Рис. 16.

Первым делом выполните нижний горизонтальный разрез.

Это позволит избежать застревания цепи или шины при выполнении второй метки.

- **Задняя метка валки**

- Выполните заднюю метку валки, по меньшей мере, на 50 мм выше горизонтального разреза, как показано на Рис. 16. Задняя метка валки должна быть параллельной горизонтальному разрезу. Выполните заднюю метку валки, оставив «шарнир». «Шарнир» предотвращает скручивание дерева и его падение в неправильном направлении. Не прорезайте «шарнир» насквозь.
- По мере уменьшения толщины «шарнира» дерево начинает падать. Если существует риск, что дерево упадет в неправильном направлении или же отклонится назад, погнув режущую цепь, приостановите пиление до выполнения задней метки валки и вставьте деревянные, пластмассовые или алюминиевые клинья в разрез, чтобы дерево упало согласно требуемой траектории.
- Когда дерево начинает падать, надо извлечь электропилу из разреза, остановить двигатель, уложить электропилу на землю и покинуть участок по пути для укрытия. Надо быть очень осторожными, поскольку сверху могут падать ветви, кроме того, вы можете споткнуться.

### • Обрезка ветвей после валки

Ниже описан порядок обрезки ветвей после валки. Необходимо оставить нижние, более крупные ветви, на которые опирается лежащий на земле ствол. Отсеките маленькие ветви одним движением, как показано на Рис. 17. Ветви, находящиеся в натяжении, лучше срезать снизу вверх, чтобы не погнуть электропилу.

**⚠ ВНИМАНИЕ!** *Уделите внимание точкам опоры ветви на земле, возможности присутствия напряжения, направлению, которое может принять дерево при резке и возможной неустойчивости дерева после обрезки ветви.*

### • Разделка ствола

«Разделка» ствол означает разрезать его по всей его длине. Важно удостовериться, что Вы стоите на неподвижной опоре и что Ваш вес равномерно распределен на обе ноги. Если возможно, рекомендуется приподнять ствол, чтобы он опирался на ветви, бревна или чурки. Для того, чтобы упростить процесс разделки, не делайте сложных разрезов.

– Если ствол опирается на точки опоры по всей длине, как показано на Рис. 18А, его разделка начинается в верхней части (верхняя разделка).

– Если только один конец ствола опирается на точки опоры, как показано на Рис. 18В, необходимо выполнить разрез, охватывающий 1/3 диаметра в нижней части (нижняя разделка). Затем надо выполнить завершающий разрез, чтобы верхняя разделка соединилась с первым разрезом.

– Если оба конца ствола опираются на опоры, как показано на Рис. 18С, необходимо выполнить разрез, охватывающий 1/3 диаметра в верхней части (верхняя разделка). Затем надо выполнить завершающий разрез, сделав снизу разрез, охватывающий 2/3 диаметра, который должен соединиться с первым разрезом.

– Благодаря использованию крюка, разделка ствола выполняется более удобно (Рис. 18D).

- Установите крюк на стволе и с его помощью дайте машине совершить дугообразное движение, в результате которого шина войдет в дерево.
- повторите это действие несколько раз, если необходимо, меняя точку опоры крюка.

– При разделке ствола на склоне необходимо всегда находиться выше него, как показано на Рис. 19. Во время операции, при завершении разреза, чтобы не потерять контроль, необходимо уменьшить давление резки, не отпуская рукояток электропилы. Необходимо избегать контакта электропилы с землей.

По окончании резки подождите, пока пила остановится, и только затем переносите ее. При переносе пилы от одного дерева к другому всегда выключайте двигатель.

## 3. ОКОНЧАНИЕ РАБОТЫ

**⚠ ВНИМАНИЕ!** *Удостоверьтесь, что машина не подключена к розетке электропитания.*

Закончив работу:

- Остановить двигатель, как указано раньше (Г л. 6).
- Подождать, когда цепь остановится, и дать машине остыть.
- Почистить цепь от опилок и масла.
- Если грязь устойчивая или она превратилась в смолу, снять цепь и на несколько часов погрузить ее в емкость со специальным чистящим средством. Затем сплоснуть ее чистой водой и нанести спреем подходящий антикоррозийный состав, а затем вновь установить ее на машину.
- Установить защитный чехол шины перед тем, как поместить машину на хранение.

**⚠ ВНИМАНИЕ!** *Дайте остыть двигателю перед перемещением машины в любое помещение. Для снижения пожарной опасности очистите машину от опилок, остатков веток, листьев или избытка смазки; не оставляйте контейнеры с отходами резки в помещении.*

## 8. ТЕХОБСЛУЖИВАНИЕ И ХРАНЕНИЕ

**⚠ ВНИМАНИЕ!** Для обеспечения вашей безопасности и безопасности окружающих:

- Правильное техобслуживание является основополагающим для сохранения первоначальных эксплуатационных характеристик и надежности при работе машины.
- Следите за тем, чтобы гайки и винты были затянуты, для уверенности в том, что машина всегда безопасна при работе.
- Ни в коем случае не использовать машину с износившимися или поврежденными частями. Поврежденные детали следует всегда заменять, их никогда не ремонтируют.
- Используйте только оригинальные запчасти. Запчасти не равноценного качества могут привести к повреждению машины и к возникновению опасных ситуаций.

**⚠ ВНИМАНИЕ!** Во время операций техобслуживания:

- Отсоедините машину от электросети.
- При обращении с шиной и цепью надевайте защитные перчатки.
- Надевать защиту на шину, за исключением работ с самой шиной или с цепью.
- Не разливать в окружающей среде масло и прочие загрязняющие вещества.

### 1. ОХЛАЖДЕНИЕ ДВИГАТЕЛЯ

Во избежание перегрева и повреждения двигателя воздухозаборные решетки для охлаждения должны всегда содержаться в чистоте, на них не должно быть опилок и отходов.

### 2. ТОРМОЗ ЦЕПИ

Часто проверяйте эффективность работы тормоза цепи.

### 3. ЗВЕЗДОЧКА ЦЕПИ (Рис. 20)

Часто проверяйте состояние звездочки цепи и замените ее, когда износ превысит 0,5 мм.

Не устанавливайте новую цепь с изношенной звездочкой или наоборот.

### 4. СТЕРЖЕНЬ ОСТАНОВА ЦЕПИ

Этот стержень важен для обеспечения безопасности, поскольку он предотвращает неконтролируемое движение цепи в случае разрыва или ослабления.

Часто проверяйте состояние стержня и замените его, если он поврежден.

### 5. ФИСКРЕПЛЕНИЯ

Периодически проверяйте плотность затяжки всех винтов и гаек, а также прочность закрепления рукоятки.

### 6. ЗАТОЧКА ЦЕПИ

**⚠ ВНИМАНИЕ!** По соображениям безопасности и эффективности работы, очень важно, чтобы режущие органы были хорошо заточены. Для правильного выполнения всех операций с цепью и шиной требуется особая компетенция, а также специальный инструмент; из соображений безопасности рекомендуется обращаться к Вашему дилеру.

Необходимо выполнять заточку, когда:

- Вид опилок напоминает пыль.
- Для пиления требуется приложить большую силу.
- Пиление не прямое.
- Увеличивается вибрация.

Если выполнение заточки поручается специализированному центру, оно будет выполнено на специальном оборудовании, обеспечивающем минимальный срез материала и равномерную заточку всех режущих кромок.

Необходимо заменить цепь, когда:

- Длина режущей кромки снижается до 5 мм или менее;
- зазор звеньев на заклепках слишком велик.

### 7. ОПОРОЖНЕНИЕ И ПРОМЫВКА МАСЛЯНОГО БАКА (Только в случае использования биологического масла для цепей)

Применение некоторых типов биологического масла со временем может вызвать образование отложений и наростов.

В этом случае, перед помещением машины на длительное хранение:

- снять цепь и шину;
- опорожнить бак от масла;
- залить в бак специальную чистящую жидкость до половины максимального уровня;

- закупорить бак и включить машину, чтобы она работала до тех пор, пока все моющее средство не вытечет.

Не забудьте заправить машину маслом перед следующим использованием.

## 8. ТЕХОБСЛУЖИВАНИЕ ШИНЫ (Рис. 21)

Во избежание асимметричного износа шины необходимо периодически переворачивать ее.

Для поддержания эффективной работы шины необходимо:

- Смазывать специальным шприцем подшипники ведомой звездочки (если она имеется).
- Очистить выемку шины специальным скребком.
- Очистить отверстия для смазывания.
- Плоским напильником удалите заусенцы с боков и выровняйте возможное несоответствие уровней между направляющими.

Необходимо заменить шину, когда:

- глубина выемки меньше высоты звеньев (которые никогда не должны касаться дна);
- внутренняя стенка направляющей изношена до такой степени, что цепь наклоняется вбок.

Во избежание асимметричного износа шины необходимо периодически переворачивать ее.

Если необходимо перевернуть или заменить шину, действуйте в следующем порядке (Рис. 22):

- снять картер, демонтировать цепь и шину, выполнив в обратном порядке действия, описанные в главе 4.2;
- крестообразной отверткой отвинтить винт (1) и снять натяжитель (2), не потеряв резиновое кольцо (3);

### ВАЖНО

*На резьбу винта был нанесен фиксатор резьбы, предотвращающий случайное отвинчивание; поэтому для отвинчивания винта необходимо приложить некоторые усилия, и важно использовать отвертку подходящего размера, а также заключить шину в тиски.*

- вновь установить натяжитель (2) на другую сторону перевернутой шины или на новую шину, и вернуть резиновое кольцо (3) на прежнее место;
- нанести небольшое количество фиксатора резьбы на два или три витка резьбы винта (1) (выполняя указания изготовителя), затем затянуть винт до упора (1);
- вновь установить шину, цепь и картер, выполнив действия, описанные в главе 4.2;

## 9. ЭЛЕКТРИЧЕСКИЕ КАБЕЛИ

**⚠ ВНИМАНИЕ!** *Периодически проверяйте состояние электрических кабелей и заменяйте их с случае износа или повреждения изоляции.*

Кабель питания машины в случае повреждения необходимо заменить исключительно на оригинальный запасной кабель, что должен выполнить ваш дилер или персонал официального сервисного центра.

## 10. ЧРЕЗВЫЧАЙНОЕ ТЕХОБСЛУЖИВАНИЕ

Любая операция по техобслуживанию, не описанная в настоящем руководстве, должна выполняться только Вашим продавцом.

Операции, выполненные в неподходящих для этого структурах или неквалифицированными людьми, приводят к аннулированию гарантии в любой форме.

## 11. ХРАНЕНИЕ

Машина должна храниться в сухом, защищенном от непогоды месте, с правильно установленным защитным кожухом шины.

## 9. НЕИСПРАВНОСТИ И СПОСОБЫ ИХ УСТРАНЕНИЯ

### ВАЖНО

Тщательное ознакомление со сведениями, изложенными в настоящем руководстве, позволят Вам хорошо понять работу машины, а содержащиеся в руководстве указания помогут Вам распознать и решить все вопросы, связанные с основными режимами работы. Если возникнут другие неисправности или проблемы, обращайтесь в официальный сервисный центр.

#### • Машина не запускается:

- удостовериться в наличии напряжения в розетке;
- проверить, что кабель питания и удлинитель не повреждены;
- проверить исправность выключателя и, если необходимо, обратиться к дилеру для замены выключателя.

#### • Работа низкого качества

- проверить направление монтажа цепи,
- проверить заточку цепи и/или износ лезвий (обратиться к дилеру для выполнения необходимого ремонта).

#### • Цепь не вращается:

- удостовериться, что передняя защита откинута назад.

#### • Масло не вытекает:

- удостовериться в наличии масла в баке и, если необходимо, промыть его (☛ 8.7).

#### • Искрение:

- обратиться к дилеру для проверки двигателя и щеток.

## 10. ДОПОЛНИТЕЛЬНЫЕ ПРИСПОСОБЛЕНИЯ

В таблице указан перечень всех дополнительных комбинаций между шиной и цепью с пометкой, на какой машине их можно применять – они отмечены символом “\*”.

**⚠ ВНИМАНИЕ!** Поскольку выбор, монтаж и эксплуатация шины и цепи, - это действия, но-

**торые пользователь выполняет самостоятельно, он же несет и всю ответственность за ущерб, из этого вытекающий. В случае сомнений или незнания характеристик каждой шины и цепи, обращайтесь в магазин или в специализированный центр по садоводству.**

### Сочетания шины и цепи

| Шаг  | ШИНА                |                                 |             | ЦЕПЬ    |
|------|---------------------|---------------------------------|-------------|---------|
|      | Длина<br>Дюймы / см | Ширина<br>Канавки<br>Дюймы / мм | Код         |         |
| 3/8" | 16" / 40 cm         | 0,050" / 1,3 mm                 | 123900368/0 | 4113765 |

Poštovani,

želimo vam se prije svega zahvaliti što ste odabrali naše proizvode i nadamo se da ćete biti vrlo zadovoljni ovim strojem te da će ispuniti sva vaša očekivanja. Ovaj priručnik je sastavljen u cilju da vam omogući što bolje poznavanje vašeg stroja kao i siguran i učinkovit rad s njim; ne zaboravite da isti čini sastavni dio samog stroja pa ga stoga uvijek držite pri ruci, da bi u bilo kojem trenutku mogli potražiti željene informacije. Ukoliko stroj želite prodati ili posuditi drugima, priložite mu i ovaj priručnik.

Vaš novi stroj projektiran je i izrađen prema važećim propisima te se time smatra sigurnim i pouzdanim, pod uvjetom da se pridržavate svih uputa sadržanih u ovom priručniku (predviđena uporaba); bilo kakva druga uporaba ili nepridržavanje navedenih sigurnosnih mjera pri uporabi, održavanju i popravku smatra se "neprimjerenom uporabom" te snosi prekid jamstva i odricanje svake odgovornosti proizvođača, čime svi troškovi nastali uslijed oštećenja ili povreda samog korisnika ili drugih osoba prelaze na teret korisnika.

Ukoliko ovaj opis ne odgovara u potpunosti vašem stroju, imajte na umu da su radi kontinuiranog poboljšanja proizvoda informacije sadržane u ovom priručniku podložne promjenama bez prethodne obavijesti ili obveze ažuriranja, pri čemu su zadržane bitne značajke glede sigurnosti i rada stroja. U slučaju dvojbe obratite se vašem preprodavaču. Želimo vam ugodan rad!

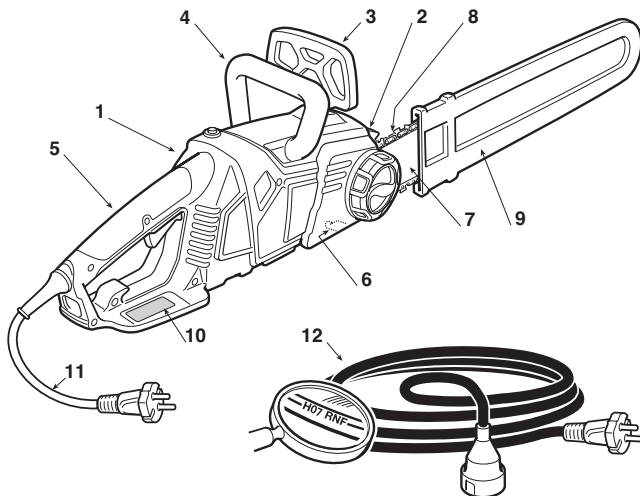
## KAZALO

|  |    |
|--|----|
| 1. Raspoznavanje glavnih dijelova .....    | 2  |
| 2. Simboli .....                           | 3  |
| 3. Sigurnosna upozorenja .....             | 4  |
| 4. Montaža stroja .....                    | 6  |
| 5. Priprema za rad .....                   | 6  |
| 6. Pokretanje - Zaustavljanje motora ..... | 8  |
| 7. Uporaba stroja .....                    | 8  |
| 8. Održavanje i čuvanje .....              | 12 |
| 9. Nepogodnosti i rješenja .....           | 14 |
| 10. Dodatna oprema .....                   | 14 |

# 1. RASPOZNAVANJE GLAVNIH DIJELOVA

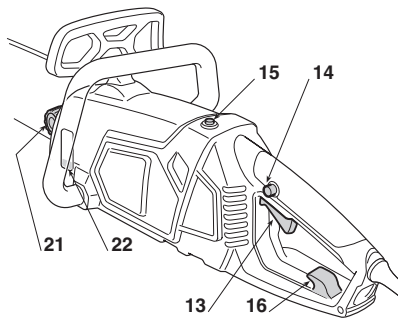
## GLAVNI DIJELOVI

1. Motor
2. Oslonac
3. Prednji štitnik za ruku
4. Prednja ručka
5. Stražnja ručka
6. Hvatač lanca
7. Vodilica
8. Lanac
9. Poklopac vodilice
10. Pločica s podacima
11. Električni kabel
12. Produžni kabel (nije sadržan u opremi)



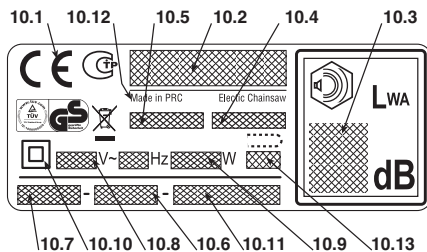
## UPRAVLJAČKI ELEMENTI I NADOLIJEVANJE


13. Ručica prekidača
14. Sigurnosni gumb
15. Dugme za ponovno osposobljavanje
16. Kukica za produžni kabel
21. Poklopac spremnika ulja za lanac
22. Indikator razine ulja za lanac



## PLOČICA S PODACIMA

- 10.1) Oznaka sukladnosti u skladu s direktivom 2006/42/EZ
- 10.2) Naziv i adresa proizvođača
- 10.3) Razina zvučne snage LWA u skladu s direktivom 2000/14/EZ
- 10.4) Proizvođačeva oznaka modela
- 10.5) Model stroja
- 10.6) Serijski broj
- 10.7) Godina proizvodnje
- 10.8) Napon i frekvencija mrežnog napajanja
- 10.9) Snaga motora
- 10.10) Dvostruka izolacija
- 10.11) Šifra Artikla
- 10.12) Zemlja proizvodnje
- 10.13) Najveća dopuštena duljina vodilice. Zabranjena je uporaba vodilica čija je duljina veća od naznačene



 Ne bacajte električne aparate u kućanski otpad. Sukladno direktivi EU 2002/96/EC o električkom i elektroničkom otpadu te njezinoj primjeni u skladu s nacionalnim propisima, otpadna električna i elektronička oprema mora se skupljati odvojeno, a u cilju njezine ponovne uporabe na ekološki prihvatljiv način. U slučaju odlaganja električkog otpada na odlagalište otpada ili na tlo, štetne tvari mogu dospjeti do vodenog sloja i tako ući u hranidbeni lanac, ugrožavajući vaše zdravlje. Za detaljnije informacije o zbrinjavanju ovog proizvoda, obratite se nadležnom zavodu za gospodarenje otpadom iz domaćinstva ili vašem preprodavaču.



| Maksimalne vrijednosti buke i vibracija [1]              |                    |            |
|--|--------------------|------------|
| Razina zvučnog tlaka na ušima rukovatelja (EN ISO 22868) | dB(A)              | 84,92      |
| – Mjerna nesigurnost (2006/42/EZ - EN 27574)             | dB(A)              | 3          |
| Izmjerena razina zvučne snage (EN ISO 22868)             | dB(A)              | 104,92     |
| – Mjerna nesigurnost (2006/42/EZ - EN 27574)             | dB(A)              | 3          |
| Razina vibracija (ISO 22867)                             | m/sec <sup>2</sup> | 3,838      |
| – Mjerna nesigurnost (2006/42/EZ - EN 12096)             | m/sec <sup>2</sup> | 1,5        |
| TEHNIČKI PODACI  |                    |            |
| Napon mrežnog napajanja                                  | V~                 | 230        |
| Frekvencija mrežnog napajanja                            | Hz                 | 50         |
| Snaga motora   | W                  | 2400       |
| Dužina vodilice  | mm / "             | 405 mm 16" |
| Brzina lanca   | m/sec              | 13,5       |
| Težina   | kg                 | 5,3        |
| Ulje   | ml                 | 230        |

[1]

**Pozor:**

Naznačena vrijednost vibracija ustanovljena je standardiziranom opremom i može se koristiti kako za usporedbu s drugim električnim aparatima, tako i za privremenu procjenu opterećenja putem vibracija.

**POZOR!**

Ovisno o korištenju stroja i njegove opreme, vrijednost vibracija može biti drugačija te biti i viša od one naznačene.

Potrebno je utvrditi sigurnosne mjere radi zaštite korisnika, na temelju procjene opterećenja kojeg stvaraju vibracije u stvarnim uvjetima korištenja. U vezi s tim treba uzeti u obzir sve faze radnog ciklusa, kao na primjer isključivanje ili rad na prazno.

## 2. SIMBOLI



1) Prije uporabe stroja pročitajte priručnik za uporabu.

2) 3) Tijekom rada s ovim strojem u normalnim uvjetima predviđenim za dnevnu uporabu, korisnik može biti izložen razini buke jednako ili većoj od 85 dB (A). Nosite sigurnosne naočale i zaštitu za sluh.

4) Ne izlažite kiši (ili vlazi).

5) Ako je kabel (ili produžni kabel) oštećen ili prezan, odmah ga isključite iz električne utičnice.

6) Najveća dopuštena duljina vodilice. Zabranjena je uporaba vodilica čija je duljina veća od naznačene.

### SIMBOLI NA STROJU (ako su prisutni)



11) Smjer postavljanja lanca

12) Smjer kretanja lanca

13) Smjer okretanja za popuštanje (a) ili zatezanje (b) vodilice

## 3. SIGURNOSNA UPOZORENJA

### KAKO SE SLUŽITI PRIRUČNIKOM

Pojedina poglavlja u tekstu priručnika, koja sadrže informacije od posebne važnosti, označena su opaskama različitog stupnja, a sa sljedećim značenjem:

#### NAPOMENA

iii

#### VAŽNO

Navodi detalje ili druge elemente u vezi s već prethodno naznačenim, u svrhu izbjegavanja oštećenja stroja ili uzrokovanja štete.

**⚠ POZOR!** *Mogućnost nanošenja ozljeda sebi ili drugim osobama u slučaju nepoštivanja pravila.*

**⚠ OPASNOST!** *Mogućnost nanošenja teških ozljeda opasnih po život sebi ili drugim osobama u slučaju nepoštivanja pravila.*

### OPĆA SIGURNOSNA UPOZORENJA ZA ELEKTRIČNE ALATE

**⚠ POZOR!** *Pročitajte sva sigurnosna upozorenja i upute. Nepoštivanje upozorenja i uputa može biti uzrok električnog udara, požara i/ili teških ozljeda.*

Sva upozorenja i upute sačuvajte za buduće potrebe. Naziv «električni alat» naveden u upozorenjima odnosi se na vaš uređaj s napajanjem iz električne mreže.

#### 1) Sigurnost radnog prostora

- Radni prostor održavajte čistim i dobro osvijetljenim. U neurednim ili priljivim prostorima povećana je mogućnost nezgoda na radu.
- Električni alat ne smije se koristiti u prostorima u kojima prijete opasnost od eksplozije, u blizini zapaljivih tekućina, plina ili prašine. Električni alati proizvode iskre koje mogu zapaliti prašinu ili paru.
- Za vrijeme rada s električnim alatom, ne dopuštajte pristup djeci i nožnim osobama. Skretanjem pozornosti na druge mogli bi izgubiti kontrolu nad strojem.

#### 2) Električna sigurnost

- Utikač električnog alata mora odgovarati električnoj utičnici. Nemojte nikada izmjenjivati utikač. Za rad s električnim alatom koji ima uzemljenje, ne koristite adaptere. Uporabom neizmijenjenih i prikladnih utikača smanjuje se opasnost od električnog udara.
- Izbjegavajte dodir tijela s provodnim površinama ili površinama s uzemljenjem, kao što su cijevi, radijatori, štednjaci, hladnjaci. U slučaju dodira tijela s provodnim površinama ili površinama s uzemljenjem povećava se opasnost od električnog udara.
- Električni alat ne izlažite kiši i ne koristite u mokrim prostorima. Prodiranje vode u električni alat povećava opasnost od električnog udara.
- Ne koristite kabel na neprimjeren način. Kabel se ne smije koristiti za prenošenje alata niti ga se smije povlačiti pri iskopčavanju iz utičnice. Kabel treba držati podalje od izvora topline, masnoća, ispušnih bridova ili dijelova u kretanju. Oštećeni ili zapleteni kabel povećava opasnost od električnog udara.
- Pri uporabi električnog alata na otvorenom, koristite prikladan produžni kabel za vanjsku uporabu. Uporabom prikladnog produžnog kabla smanjuje se opasnost

od električnog udara.

- Ukoliko je neizbježna uporaba električnog alata u vlažnom prostoru, koristite električnu utičnicu zaštićenu diferencijalnom sklopkom (RCD-Residual Current Device). Uporabom RCD-a smanjuje se opasnost od električnog udara.

#### 3) Osobna sigurnost

- Valja biti na oprezu, kontrolirati ono što se radi te razumno koristiti električni alat. Ne koristite električni alat kada ste umorni ili pod utjecajem droge, alkohola ili lijekova. Trenutak nepažnje za vrijeme rada s električnim alatom može prouzrokovati teške tjelesne ozljede.
- Koristite zaštitnu odjeću. Uvijek nosite zaštitne naočale. Korištenjem osobne zaštitne opreme kao što su maske protiv prašine, sigurnosna protuklizna obuća, zaštitne kacige ili slušalice za uši, smanjuje se mogućnost tjelesnih ozljeda.
- Pripazite na slučajno pokretanje motora. Provjerite da li je prekidač u položaju «OFF» prije nego što ukopčate utikač, ili kada želite uhvatiti ili prenijeti električni alat. Mogućnost nezgoda povećava se ako električni alat prenosite s prstom položenim na prekidač ili ako alat ukopčavate u utičnicu kada je prekidač u položaju «ON».
- Prije uključivanja električnog alata uklonite sve ključeve i alate za podešavanje. Ključ ili drugi alat koji ostane u dodiru s okretnim dijelom, može prouzrokovati tjelesne ozljede.
- Ne gubite ravnotežu. Uvijek održavajte potrebnu ravnotežu i prikladan oslonac. Time se omogućava bolja kontrola alata u neočekivanim situacijama.
- Odjenite prikladnu odjeću. Ne nosite široku odjeću ili nakit. Kosu, odjeću i rukavice držite podalje od dijelova u kretanju. Raspuštena odjeća, nakit ili dugačka kosa mogli bi se zaplesti u dijelove u kretanju.
- Ako postoje uređaji koje treba spojiti na sustave za izvlačenje i sakupljanje prašine, uvjerite se da su oni spojeni i koriste se na primjeren način. Uporaba tih uređaja može smanjiti opasnosti vezane uz prašinu.

#### 4) Uporaba i čuvanje električnog aparata

- Električni alat ne smije se preopterećivati. Upotrijebite prikladan električni alat za rad. Prikladni električni alat bolje će obaviti posao, na siguran način te brzinom za koju je projektiran.
- Ne koristite električni aparat, ako ga nije moguće uključiti ili isključiti pomoću prekidača. Električni alat koji se ne može uključiti pomoću prekidača opasan je i treba ga popraviti.
- Prije bilo kakve regulacije, zamjene pribora ili prije odlaganja samog električnog aparata, iskopčajte utikač iz električne utičnice. Ove preventivne mjere sigurnosti smanjuju opasnost od slučajnog pokretanja električnog aparata.
- Nekoristene električne alate odložite izvan dohvata djece i ne dopuštajte uporabu električnog alata osobama koje nisu upućene u njegov rad i nisu upoznate s ovim uputama. Rukovanje električnim alatima od strane neiskusnih korisnika predstavlja opasnost.
- Vodite brigu o održavanju električnih alata. Provjerite usklađenost i slobodno kretanje pokretnih dijelova, utvrdite da na sastavnim dijelovima nema napuknuća te ispitajte sve uvjete koji bi mogli utjecati na rad električnog alata. U slučaju oštećenja, električni alat treba popraviti prije ponovne uporabe. Nedostatan održavanje uzrok je mnogim nezgodama.
- Rezne dijelove održavajte oštima i čistima. Primjerenim održavanjem reznih dijelova uz dobro naoštrene rezne elemente smanjuje se mogućnost njihovog zaglavljivanja te se poboljšava kontrola nad njima.
- Električni alat i njegov pribor koristite prema prilože-

nim uputama, imajući u vidu uvjete i vrstu rada koji namjeravate obavljati. Uporaba električnog aparata u svrhe za koje nije predviđen može dovesti do opasnih situacija.

## 5) Tehnička podrška

- a) **Električni alat smije popravljati samo kvalificirano osoblje i to uz uporabu isključivo originalnih rezervnih dijelova.** Na taj će se način omogućiti održavanje sigurnosti električnog alata.

## LANČANE PILE - SIGURNOSNA UPOZORENJA

- **Dok lančana pila radi, držite sve dijelove tijela daleko od zupčastog lanca. Prije pokretanja lančane pile, uvjerite se da zupčasti lanac ništa ne dodiruje.** Trenutak nepažnje za vrijeme rada s lančanom pilom dovoljan je da zupčasti lanac zahvati odjeću ili tijelo.
- **Uvijek držite desnom rukom stražnju, a lijevom rukom prednju ručku.** Prilikom držanja lančane pile ne smijete nikad zamijeniti ruke, jer se tako povećava opasnost od nanošenja ozljeda samom sebi.
- **Nosite sigurnosne naočale i zaštitu za sluh. Preporučuju se i druga zaštitna sredstva za glavu, ruke i stopala.** Nošenjem primjerene zaštitne odjeće smanjuje se mogućnost ozljeđivanja letećim iverjem, kao i slučajno dodirivanje zupčaste pile.
- **Nemojte koristiti lančanu pilu na stablu.** Aktiviranje lančane pile dok se stoji na stablu može prouzročiti tjelesne ozljede.
- **Zadržite stopala u pravilnoj točki oslonca i pokrenite lančanu pilu samo ako stojite na čvrstoj, sigurnoj i ravnoj površini.** Kliske ili nestabilne površine poput ljestvi mogu prouzročiti gubitak ravnoteže ili kontrole nad lančanom pilom.
- **Kad pilite napetu granu, morate paziti na opasnost od povratnog udara.** Nategnuta grana, kad napetost drvenih vlakana popusti, može u povratku pogoditi rukovatelja i/ili izbaciti lančanu pilu izvan kontrole.
- **Budite izuzetno oprezni prilikom piljenja grmlja i mladih grmolikih stabala.** Tanki materijal može se zapletiti u zupčasti lanac i biti odbačen u vašem smjeru i/ili učiniti da izgubite ravnotežu.
- **Lančanu pilu prenosite za prednju ručku, ugašenu i držeći je daleko od vašeg tijela. Prilikom prevoženja ili spremanja lančane pile treba uvijek staviti poklopac vodilice.** Ispravnim rukovanjem lančanom pilom smanjuje se vjerojatnost slučajnog dodira s pomičnim zupčastim lancem.
- **Pridržavajte se uputa o podmazivanju, zatezanju lanca i dodatnoj rezervnoj opremi.** Lanac zategnut i podmazivan na pogrešan način može kako puknuti, tako i povećati opasnost od povratnog udara.
- **Pazite da su ručke uvijek suhe, čiste i bez tragova ulja i masnoće.** Masne, uljene ručke su klizave, što izaziva gubitak kontrole.
- **Pilite jedino drvo. Lančanu pilu nemojte koristiti u svrhe drugačije od predviđenih. Na primjer: nemojte koristiti lančanu pilu za piljenje plastičnih, građevnih materijala, odnosno materijala koji nisu od drva.** Uporaba lančane pile za radnje drugačije od onih predviđenih može prouzročiti opasne situacije.

## UZROCI POVATNOG UDARCA I SPREČAVANJE NJEGOVIH POSLJEDICA PO RUKOVATELJA

Do povratnog udara može doći kad vrh ili krajnji dio vodilice dodirnu neki predmet, odnosno kad drvo stisne i zablokira zupčasti lanac pri rezanju. U određenim slučajevima, dodir krajnjeg dijela može neočekivano izazvati obrnutu reakciju, potiskujući vodilicu prema gore i unatrag, prema rukovatelju.

Stiskanje zupčastog lanca na gornjem dijelu vodilice može

brzo potisnuti zupčasti lanac prema rukovatelju.

Bilo koja od dviju navedenih reakcija može izazvati gubitak kontrole nad pilom, a time i teške nesreće. Ne smijete računati isključivo na sigurnosne naprave pile. Korisnik lančane pile treba poduzeti razne mjere radi uklanjanja opasnosti od nesreća ili ozljeda tijekom rada na piljenju. Povratni udarac je rezultat loše uporabe alata i/ili pogrešnih postupaka ili uvjeta rada, a može ga se izbjeći poduzimajući pogodne mjere opreznosti koje se navode u nastavku.

- **Pilu držite čvrsto, s obje ruke, palcima i prstima oko ručki lančane pile te namjestite vaše tijelo i ruke u položaj koji će vam omogućiti pružanje otpora silama povratnog udara.** Rukovatelj može kontrolirati sile povratnog udara ako poduzme potrebne mjere opreznosti. Nemojte pustiti da vam se lančana pila izmakne.
- **Nemojte previše izduživati ruke i nemojte piliti iznad razine ramena.** To doprinosi spriječavanju neželjenog dodirivanja krajnjih dijelova i omogućuje bolju kontrolu nad lančanom pilom u nepredviđenim situacijama.
- **Koristite jedino vodilice i lance koje navodi proizvođač.** Neprikladni rezervni lanci i vodilice mogu prouzročiti pucanje lanca i/ili povratne udarce.
- **Pridržavajte se proizvođačevih uputa koje se odnose na oštrenje i održavanje lančane pile.** Smanjivanje razine dubine može dovesti do povećanja povratnih udara.

## • Način uporabe električne pile

Uvijek se pridržavajte sigurnosnih upozorenja i primjenjujte one tehnike rezanja koje najbolje odgovaraju vrsti posla, a sve prema naputcima i primjerima navedenim u uputama za uporabu (vidi pog. 7).

**Kabel za napajanje** namjestite tako da se ne zaplete u grane ili druge prepreke.

## • Postupanje s električnom pilom

Svaki put kada je stroj potrebno pomicati ili prevoziti potrebno je:

- ugasiti motor, pričekati da se lanac zaustavi te stroj iskopčati iz električne mreže;
- postaviti zaštitni poklopac vodilice;
- uhvatiti stroj isključivo za ručke i okrenuti vodilicu obrnuto od smjera kretanja.

Ukoliko se stroj prevozi u vozilu, treba ga postaviti tako da ne predstavlja opasnosti ni za koga i čvrsto zablokirati.

## • Preporuke za početnike

Prije nego što se po prvi puta suočite sa sječenjem ili obrezivanjem, preporučljivo je:

- završiti posebnu obuku za uporabu ove vrste alata;
- pažljivo pročitati sigurnosna upozorenja i upute za uporabu sadržane u ovom priručniku;
- vježbati na panjevima u zemlji ili pričvršćenim na kozičku, kako bi se dobro upozнали sa strojem i ovladali najprikladnijim tehnikama rezanja.

## 4. MONTAŽA STROJA

### 1. SADRŽAJ AMBALAŽE

U ambalaži stroja nalazi se:

- motor,
- vodilica,
- lanac,
- zaštitni poklopac vodilice,
- vrećica s opremom i dokumentacijom.

#### VAŽNO

*Stroj se isporučuje s rastavljenom vodicom i lancem te s praznim spremnikom za ulje.*

**⚠ POZOR!** *Raspakiranje, kao i dovršavanje montaže treba izvršiti na ravnoj i čvrstoj površini, s dovoljno prostora za pomicanje stroja i ambalaže te služeći se uvijek primjerenim alatima. Ambalažu treba zbrinuti sukladno lokalnim propisima na snazi.*

### 2. MONTAŽA VODILICE I LANCA

**⚠ POZOR!** *Uvijek nosite čvrste radne rukavice prilikom rukovanja s vodicom i lancem. Potrebna je maksimalna pozornost pri montiranju vodilice i lanca kako se ne bi ugrozila sigurnost i učinkovitost stroja; u slučaju dvojbi obratite se vašem preprodavaču.*

Prije montaže vodilice, provjerite da kočnica lanca nije uključena, što se postiže potpunim pomakom prednjeg štitnika za ruku unatrag, prema tijelu stroja.

**⚠ POZOR!** *Provjerite da stroj nije priključen na električnu utičnicu.*

#### • Strojevi s brzim zatezačem lanca

- Odvijte ručicu (1) i skinite poklopac kako biste pristupili pogonskom lančaniku i sjedištu vodilice (Sl. 1).
- Postavite lanac na vodilicu, imajući u vidu smjer kretanja; ako vrh lanca ima povratni zupčanik, pazite da pogonske karike lanca budu pravilno umetnute u uzubine zupčanika (Sl. 2).
- Montirajte vodilicu (2) tako da uvučete svorni vijak u otvor vodilice kroz zatezač (2a) i povučete vodilicu natrag prema tijelu stroja (Sl. 3).
- Omotajte lanac oko pogonskog lančanika (Sl. 4) pa gurnite vodilicu prema naprijed kako biste postigli prvo predzatezanje lanca.
- Ponovno postavite poklopac navijajući ručicu (1), ali je nemojte zategnuti.
- Okrećite prstenastu maticu (3) u smjeru kazaljke na satu sve dok ne postignete pravilnu zategnutost lanca (Sl. 5)
- Držeći vodilicu podignutu, do kraja zategnite ručicu (1) (Sl. 6).

## 5. PRIPREMA ZA RAD

### 1. PROVJERA STROJA

**⚠ POZOR!** *Provjerite da stroj nije priključen na električnu utičnicu.*

Prije početka rada, potrebno je:

- provjeriti da li napon i frekvencija električne mreže odgovaraju vrijednostima označenim na «Pločici s podacima» (vidi pog. 1 – 10.8);
- provjeriti da li su stisnuti svi vijci na stroju i na vodilici;
- provjeriti da li je lanac pravilno zategnut, naoštršen i bez znakova oštećenja;
- provjeriti da li su ručke i štitnici stroja čisti i suhi, pravilno montirani i dobro pričvršćeni na stroj;
- provjeriti učinkovitost kočnice lanca;
- provjeriti da li se ručica prekidača i sigurnosni gumb slobodno pomiču, bez napora, a također da li se pri otpuštanju automatski i brzo vraćaju u neutralan položaj;
- provjeriti da li ručica prekidača ostaje blokirana, ukoliko se ne pritisne sigurnosni gumb;
- provjeriti da kanali kroz koje prolazi zrak za hlađenje nisu zatvoreni piljevinom i trunkama;
- provjeriti da napojni kabel i produžni kabel nisu oštećeni;
- provjerite da razina ulja za lanac nije ispod oznake «MIN» te, ako treba, nadolijte, do otprilike 1 cm od vrha otvora.

## 2. PROVJERA ZATEGNUTOSTI LANCA

**⚠ POZOR!** *Provjerite da stroj nije priključen na električnu utičnicu.*

- Popustite ručicu (1) (Sl. 5)).
- Podesite koliko treba prstenastu maticu (3) tako da postignete pravilnu zategnutost lanca (Sl. 5).
- Držeći vodilicu podignutu, do kraja zategnite ručicu (1) (Sl. 6).

Lanac je pravilno zategnut, ako karike ne iskaču iz utora kada ga uhvatite pri sredini vodilice (Sl. 7).

Olabavite kočnicu, držeći pritisnut prekidač i sigurnosni gumb, a zatim uz pomoć odvijača pomičite lanac duž utora, kako bi provjerili da li se kličanje odvija bez pretjeranog napora.

## 3. ISPITIVANJE KOČNICE LANCA

Ovaj stroj posjeduje dvostruki kočni sustav koji intervenira u dva slučaja.

- Kad otpustite ručicu prekidača**, automatski se aktivira kočnica koja usporava i zaustavlja kretanje lanca, u svrhu sprječavanja opasnosti od ozljede do koje bi moglo doći ako se lanac nastavi okretati i nakon gašenja.
- U slučaju povratnih udaraca tijekom rada**, nakon nepravilnog dodira vrha vodilice uz siloviti pomak prema gore, koji izaziva udaranje ruke o prednju zaštitu. U ovom slučaju, aktiviranje kočnice blokira kretanje lanca te ju je potrebno ručno deblokirati kako bi ju se deaktiviralo.

Ta se kočnica također može i ručno aktivirati, tako da se prednji štitnik potisne unaprijed. Da bi otpustili kočnicu, vucite prednji štitnik prema ručki, sve dok ne osjetite da je preskoćio.

Da bi ispitali učinkovitost kočnice, potrebno je:

- pokrenuti motor, tako da uhvatite motornu pilu za prednju ručku te palcem pomaknete prednji štitnik za ruku unaprijed prema vodilici.
- Kada se uključi kočnica, otpustiti ručicu prekidača.

Lanac se mora zaustaviti odmah čim se uključi kočnica.

**⚠ POZORI!** *Ako kočnica lanca radi nepravilno, ne koristite stroj i obratite se vašem preprodavaču radi potrebnog ispitivanja.*

## 4. MAZIVO ZA LANAC

**VAŽNO** *Koristite isključivo posebno ulje za motorne pile ili mazivo ulje za motorne pile. Ne smiju se upotrebljavati ulja koja sadržavaju nečistoće kako ne bi došlo do začepljenja filtra u spremniku te nepopravljive štete na pumpi za ulje.*

**VAŽNO** *Posebno ulje za podmazivanje lanca je biorazgradivo. Upotreba mineralnog ili motornog ulja snosi vrlo štetan utjecaj na okoliš.*

Uporaba kvalitetnog ulja od bitnog je značaja za djelotvorno postizanje reznih dijelova stroja; rabljeno ili nekvalitetno ulje štetno djeluje na podmazivanje i smanjuje trajnost lanca i vodilice.

**VAŽNO** *Prije svakog korištenja stroja, dobro je uvijek provjeriti razinu i nadoliti sve do otprilike 1 cm od ruba otvora. Razina ulja ne smije se spustiti ispod oznake «MIN».*

**NAPOMENA** *Za nadolijevanje ulja, preporučljivo je stroj položiti na desni bok, tako da se otvor nađe u okomitom položaju.*

## 5. ELEKTRIČNI SPOJEVI

**⚠ OPASNOST!** *Vlaga i elektricitet nisu kompatibilni.*

- *Rukovanje električnim kablovima i njihovo spajanje mora se obavljati na suhom mjestu.*
- *Električne utičnice i kablove nemojte nikada stavljati u dodir s mokrim mjestima (lokvama ili vlažnim tlom).*

Produžni kablovi moraju po kvaliteti odgovarati najmanje tipu **H07RN-F** ili **H07VV-F**, s presjekom od najmanje 1,5 mm<sup>2</sup> te preporučene duljine od najviše 30 m.

Produžni kabel tijekom rada ne držite omotan, da se ne bi pregrijao.

**⚠ OPASNOST!** *Trajni priključak bilo kojeg električnog uređaja na električnu mrežu građevine mora izvesti kvalificirani električar, sukladno važećim propisima. Nepravilan priključak može prouzročiti teške tjelesne ozljede, a također i smrt.*

**⚠ OPASNOST!** *Napajanje uređaja treba izvesti putem diferencijalne sklopke (RCD - Residual Current Device) s prasadnom strujom do najviše 30 mA.*

**VAŽNO**

*Kako biste izbjegli prekid u napajanju električnom strujom:*

- provjerite primjerenost sveukupnog kapaciteta električnog sustava;
- spojite stroj na strujnu utičnicu dovoljne jakosti struje;
- izbjegavajte istovremenu uporabu drugih aparata koji su veliki potrošači električne energije.

## 6. POKRETANJE – ZAUSTAVLJANJE MOTORA

### POKRETANJE MOTORA (Sl. 12)

Prije paljenja motora:

- Zakačite produžni kabel (1) na predvideni držač u zadnjoj ručki.
- NAJPRIJE spojite utikač napojnog kabla (2) na produžni kabel (3), a ZATIM produžni kabel priključite na električnu utičnicu (4).
- Skinite zaštitni poklopac vodilice.
- Vodilica ne smije dodirivati tlo ili druge predmete.

Postupak paljenja motora (Sl. 12):

1. Isključiti kočnicu lanca (5) (prednji štitnik za ruku pomaknut prema prednjoj ručki).
2. Uхватiti čvrsto stroj objema rukama.
3. Pritisnuti sigurnosni gumb (6) i uključiti prekidač (7).

**NAPOMENA**

*Otpuštanjem prekidača otpušta se i sigurnosni gumb te se motor zaustavlja.*

**⚠ POZOR!**

*Lanac se može zaustaviti jednu sekundu nakon gašenja motora.*

### ZAUSTAVLJANJE MOTORA

Postupak zaustavljanja motora:

- Otpustiti prekidač (7).
- NAJPRIJE iskopčati produžni kabel (3) iz električne utičnice (4), a ZATIM odspojiti napojni kabel stroja (2) i produžni kabel (3).

## 7. UPORABA STROJA

**⚠ POZOR!**

*Radi vaše sigurnosti i sigurnosti drugih osoba:*

- 1) *Nemojte koristiti stroj ako prethodno niste pažljivo pročitali upute. Upoznajte se s načinom upravljanja i primjerenom uporabom stroja. Naučite brzo zaustavljati motor.*
- 2) *Stroj koristite za predviđenu svrhu, tj. za «obaranje, prerezivanje i obrezivanje stabala čije su dimenzije srazmjerne dužini vodilice» ili drvenih predmeta sličnih karakteristika. Bilo kakva druga uporaba stroja, kao i primjena pribora koji nije izričito naveden u ovom priručniku, može biti opasna i pro-*

*uzročiti oštećenje stroja. Neprimjerena uporaba obuhvaća (na primjer, ali ne i samo):*

- uređivanje živica;
- rezbarske radove;
- rezanje paleta, sanduka i ambalaže općenito;
- rezanje namještaja ili drugog što može sadržavati čavle, vijke ili metalnih dijelove bilo kakve vrste;
- vršenje mesarskih radova;
- uporabu stroja kao poluge za podizanje, premještanje ili komadanje predmeta;
- uporabu stroja blokiranog na nepomičnim nosačima.

- 3) *Treba uvijek imati na umu da je rukovatelj ili korisnik odgovoran za nezgode i nepredviđene slučajeve koji se mogu dogoditi drugim osobama ili njihovoj imovini.*
- 4) *Za vrijeme rada nosite odgovarajuću odjeću. Kod vašeg preprodavača možete dobiti sve informacije o najprikladnijoj zaštitnoj opremi koja pruža sigurnost pri radu. Koristite antibiencijske rukavice. Sve gore napomenute mjere opreza ne jamče sprječavanje Raynaudovog fenomena ili sindroma karpalnog tunela. Stoga osobama koje ovaj stroj koriste dulje vrijeme preporučujemo povremenu kontrolu stanja ruku i prstiju. Ukoliko se pojave neki od gore navedenih simptoma, odmah se obratite liječniku.*
- 5) *Električni sustav ovog stroja stvara elektromagnetsko polje umjerene snage, pri kojoj se međutim ne može isključiti mogućnost interferencije s radom aktivnih ili pasivnih medicinskih pomagala ugrađenih na rukovatelju, s posljedicom mogućih teških opasnosti po njegovo zdravlje. Stoga osobama s ugrađenim takvim medicinskim pomagalima preporučujemo da se prije uporabe stroja posavjetuju s liječnikom ili proizvođačem samih pomagala.*
- 6) *Radite samo uz dnevno svjetlo ili uz dobru rasvjetu.*
- 7) *Potrebna je maksimalna pozornost pri obavljanju radova u blizini metalnih ograda.*
- 8) *Lanac ne smije dodirivati električni kabel. Koristite držač kabela, da bi se izbjeglo slučajno otkaçivanje produžnog kabela, pri čemu treba osigurati pravilno ukopčavanje u utičnicu bez natezanja. Nikada ne dodirujte električni kabel pod naponom, ako mu je izolacija loša. Ako se produžni kabel ošteti tijekom rada, ne dirajte ga i odmah ga iskopčajte iz električne mreže.*
- 9) *Pazite da vodicom ne bi snažno udarili u strana tijela, a također pripazite na izbacivanje materijala uzrokovano kretanjem lanca.*
- 10) *Zaustavite motor i iskopčajte stroj iz električne mreže:*
  - svaki put kad stroj ostavljate bez nadzora;
  - prije provjere, čišćenja ili bilo kojeg zahvata na stroju;
  - nakon što je udareno strano tijelo. Utvrdite eventualna oštećenja i izvršite potrebne popravke prije ponovne uporabe stroja;
  - ako stroj počne nepravilno vibrirati (odmah potražite uzrok vibracija i pobrinite se za vršenje potrebnih provjera u specijaliziranom servisnom centru).
  - kada stroj nije u uporabi.

**VAŽNO**

*Uvijek imajte na umu da nepravilna uporaba električne pile može ometati druge osobe, a također može imati znatan utjecaj na okoliš.*

*U cilju poštivanja drugih i čuvanja okoliša:*

- Izbjegavajte koristiti stroj u prostorima i satima kada bi to predstavljalo smetnju.
- Strogo se pridržavajte lokalnih propisa o zbrinjavanju otpadnog materijala od rezanja.
- Strogo se pridržavajte lokalnih propisa o zbrinjavanju ulja, istrošenih dijelova i svih drugih elemenata štetnih za okoliš.
- Tijekom rada dolazi do ispuštanja određene količine ulja, potrebnog za podmazivanje lanca, u okoliš; iz tog razloga valja koristiti samo biorazgradiva ulja, posebno namijenjena za ovu uporabu.
- Da bi se izbjegla opasnost od požara, stroj s toplim motorom nemojte ostavljati u lišću ili suhoj travi.

**⚠ POZORI!**

**Uporaba stroja za obaranje stabala i obrezivanje grana zahtijeva specifičnu obuku.**

## 1. PROVJERA KOJE JE POTREBNO VRŠITI TIJEKOM RADA

### • Provjera zategnutosti lanca

Budući da je lanac tijekom rada podložan progresivnom produžavanju, potrebno je često provjeravati njegovu zategnutost.

**VAŽNO**

*Tijekom prvog razdoblja korištenja (ili nakon zamjene lanca), ovu provjeru treba češće vršiti, radi nalijeganja lanca.*

**⚠ POZORI!**

**Nikada ne radite s olabavljenim lancem, da ne bi izazvali opasne situacije u slučaju ispadanja lanca iz utora.**

Pri podešavanju zategnutosti lanca, postupite prema uputama iz pog. 5.2.

### • Zaustavljanje tijekom rada

Ovaj stroj ima zaštitu od preopterećenja s prekiđaćem. Ukoliko se lanac blokira (na primjer, zbog

blokiranja rezne opreme, zbog zaprljanja zubaca lanca ili preopterećenja pri rezanju), prekidač za preopterećenje automatski prekida napajanje strujom radi zaštite električne pile.

**VAŽNO**

*Prekidač intervenira kad pro-radna struja premaši 30-35 A, a možete ga ručno ponovno osposobiti pritiskom na odgovarajuće dugme (☛ 1.15) 30 sekundi nakon potpunog hlađenja.*

- **Kontrola dotoka ulja**

**VAŽNO**

*Stroj se nikada ne smije koristiti bez podmazivanja! Razinu ulja u spremniku možete vidjeti kroz prozirni indikator. Prije svake uporabe stroja, potrebno je nadoliti ulje u spremnik.*

**⚠ POZOR!**

*Pri kontroli dotoka ulja, provjerite da li su vodilica i lanac dobro postavljeni.*

Pokrenite motor i provjerite da li se ulje za lanac razlijeva kao što je prikazano na slici (Sl. 13).

## 2. NAČIN UPORABE I TEHNIKE REZANJA

Prije nego što se po prvi puta suočite sa sječenjem ili obrezivanjem, preporučljivo je vježbati na panjevima u zemlji ili pričvršćenim na kozliču, kako bi se dobro upoznali sa strojem i ovladali najprikladnijim tehnikama rezanja.

**⚠ POZOR!**

*Za vrijeme rada, stroj treba uvijek čvrsto držati objema rukama.*

**⚠ POZOR!**

*Ukoliko se lanac tijekom rada zablokira, odmah zaustavite motor. Budite uvijek oprezni radi povratnog udarca (kickback) do kojeg može doći, ako vodilica naiđe na prepreku.*

- **Obaranje stabla**

– Kad dvije ili više osoba vrše sječu i obaranje, te radnje bi trebalo vršiti na područjima udaljenim najmanje dva puta onoliko kolika je visina obojenog stabla. Stabla treba obarati tako da se ne dovedu u opasnost osobe, ne udari u električnu liniju ili ne izazove ikakvu materijalnu štetu. U slu-

čaju da stablo dođe u dodir s linijom distribucijske mreže, treba to odmah priopćiti tvrtki odgovornoj za dotičnu mrežu.

- Rukovatelj lančanom pilom mora se držati uzvodno od terena po kojem će se stablo vjerojatno kotrljati ili pasti nakon obaranja.
- Prije početka piljenja dobro je pripremiti put povlačenja bez prepreka. Put povlačenja treba se protezati dijagonalno unatrag iza predviđene linije pada, kako je prikazano na sl. 15.
- Radi procjene načina na koji će stablo pasti, prije obaranja treba uzeti u obzir prirodan nagib stabla, dio s većim granama te smjer vjetra.
- Sa stabla uklonite nečistoću, kamenje, dijelove kore, čavle, metalne zakovice i žicu.

- **Zasjek pri dnu**

Napravite zasjek na 1/3 promjera stabla, okomito na smjer pada, kako prikazuje sl. 16.

Prvo napravite donji vodoravni zasjek.

To će spriječiti blokiranje zupčastog lanca ili vodilice prilikom pravljenja drugog zasjeka.

- **Stražnji rez obaranja**

- Napravite stražnji rez obaranja na razini od najmanje 50 mm višoj od vodoravnog zasjeka, kako prikazuje sl. 16. Neka stražnji rez obaranja bude paralelan s vodoravnim zasjekom. Napravite stražnji rez obaranja tako da ostane dovoljno drva koje će poslužiti kao šarka. Drvo za „šarku“ sprječava previjanje stabla i njegov pad u pogrešnom smjeru. Nemojte vršiti rezove kroz šarku.
- Kad se obaranje približi šarki, stablo počinje padati. Ako postoji bilo kakva opasnost da stablo neće pasti u željenom smjeru ili da bi moglo izgubiti ravnotežu prema unatrag i saviti zupčasti lanac, zaustavite piljenje prije nego što dovršite stražnji rez obaranja i koristite drvene, plastične ili aluminijske klinove kako biste otvorili rez i kako bi stablo palo u željenom pravcu.

– Kad stablo počne padati, potrebno je povući lančanu pilu iz reza, zaustaviti motor, položiti lančanu pilu na zemlju i zatim krenuti predviđenim putem povlačenja. Treba biti na oprezu radi padanja grana odozgo i paziti gdje se stavljaju stopala.



### • Kresanje grana sa stabla

Kresati znači skinuti grane s palog stabla. Prilikom kresanja treba ostaviti donje, veće grane, za oslonac trupca na tlu. Skinite male grane samo jednim potezom, kako prikazuje sl. 17. Bolje je rezati napete grane počevši odozdo prema gore, kako bi se spriječilo savijanje lančane pile.

**⚠ POZOR!** *Posvetite pozornost mjestima oslanjanja grane na tlu, njezinu eventualnu napetost, smjer koji bi mogla zauzeti prilikom sječe te mogućoj nestabilnosti stabla nakon što je grana odrezana.*

### • Prerezivanje trupca

Prerezati znači ispiliti trupac uzdužno. Važno se uvjeriti da ste čvrsto oslonjeni na stopalima te da je vaša težina ravnomjerno raspodjeljena na oba stopala. Ako je moguće, trupac treba podignuti i osloniti pomoću grana, trupaca ili panjeva. Slijedite jednostavne pravce, kako biste olakšali rezanje.

- Kad se trupac oslanja po cijeloj dužini kako to prikazuje sl. 18A, treba ga rezati odozgo (gornje prerezivanje).
- Kad se trupac oslanja samo na jednom kraju kako prikazuje sl. 18B, treba zarezati 1/3 promjera donje strane (donje prerezivanje). Zatim treba napraviti završni rez, gornjim prerezivanjem sve do susretanja prvog reza.
- Kad se trupac oslanja na oba kraja kako prikazuje sl. 18C, treba zarezati 1/3 promjera počevši od gornje strane (gornje prerezivanje). Zatim se pravi završni rez, donjim prerezivanjem donjih 2/3 sve do susretanja prvog reza.
- Prerezivanje trupca olakšano je upotrebom oslonca (Sl. 18D).
  - Zabijte oslonac vodilice u trupac te strojem napravite kružni pokret kako bi vodilica prodrla u drvo.
  - Postupak po potrebi ponovite više puta, mijenjajući uporišnu točku oslonca.
- Prilikom prerezivanja trupca na kosini, trebate uvijek stajati uzvodno kako prikazuje sl. 19. Pri dovršavanju te radnje a radi održavanja kontrole, morate smanjiti pritisak piljenja bez otpuštanja ručki pile. Treba spriječiti da pila dođe u dodir s tlom.

Po završetku piljenja, čekajte da se lančana pila zaustavi prije nego što ćete je pomaknuti. Uvijek ugasite motor prilikom premještanja od jednog do drugog stabla.

### 3. ZAVRŠETAK RADA

**⚠ POZOR!** *Provjerite da stroj nije priključen na električnu utičnicu.*

Nakon završetka rada:

- Zaustavite motor kao što je prethodno opisano (Pog. 6).
- Pričekajte da se lanac zaustavi, a zatim ostavite da se stroj ohladi.
- Uklonite s lanca sve tragove piljenja ili naslage ulja.
- U slučaju velike zaprljanosti ili zasmoljenja, demontirajte lanac i ostavite ga u nekoj posudi da se nekoliko sati moči u specifičnom sredstvu za čišćenje. Zatim ga isperite u čistoj vodi i prije montiranja na stroj poprskajte prikladnim sprejem protiv hrđe.
- Prije spremanja stroja, montirajte zaštitu vodilice.

**⚠ POZOR!** *Pričekajte da se motor ohladi, prije odlaganja stroja u bilo koju prostoriju. Da bi se smanjila opasnost od požara, oslobodite stroj od ostataka piljevine, grančica, lišća ili viška masnoće; posude s ostacima odrezanog materijala ne ostavljajte unutar prostorija.*

## 8. ODRŽAVANJE I ČUVANJE

**⚠ POZOR!** *Radi vaše sigurnosti i sigurnosti drugih osoba:*

- *Pravilno održavanje od bitnog je značaja za dugotrajno očuvanje prvobitne učinkovitosti i sigurnosti stroja.*
- *Vijke i matice održavajte zategnutima, kako bi bili sigurni da je stroj uvijek u sigurnim radnim uvjetima.*
- *Stroj se ne smije koristiti, ako su dijelovi istrošeni ili oštećeni. Oštećene dijelove treba zamijeniti, a nikad popravljati.*
- *Koristite samo originalne rezervne dijelove. Rezervni dijelovi koji nisu istovrsne kakvoće mogu oštetiti stroj i naškoditi sigurnosti.*

**⚠ POZOR!** *Prilikom zahvata održavanja:*

- *Iskopčajte stroj iz električne mreže.*
- *Koristite zaštitne rukavice pri radu na vodilici i lancu.*
- *Ne uklanjajte štitnike za vodilicu, osim u slučaju intervencije na samoj vodilici ili lancu.*
- *Ne bacajte ulje ili druge onečišćujuće tvari u okoliš.*

### 1. HLAĐENJE MOTORA

Da bi se izbjeglo pregrijavanje i šteta na motoru, usisne rešetke za zrak za hlađenje treba uvijek čistiti i odstranjivati piljevinu i trunke.

### 2. KOČNICA LANCA

Često provjeravajte učinkovitost kočnice lanca.

### 3. LANČANIK (SI. 20)

Potrebno je često provjeravati stanje lančanika te ga zamijeniti kada je istrošen više od 0,5 mm.

Ne montirajte novi lanac, ako je lančanik istrošen i obrnuto.

### 4. HVATAČ LANCA

Hvatač lanca je bitan sigurnosni element, jer sprječava nekontrolirano kretanje lanca u slučaju puknuća ili olabavljenja.

Često provjeravajte stanje hvatača lanca i zamijenite ga u slučaju oštećenja.

### 5. PRIČVRSNI ELEMENTI

Povremeno prekontrolirajte zategnutost svih vijaka i matica te pričvršćenost ručki.

### 6. OŠTRENJE LANCA

**⚠ POZOR!** *Radi sigurnosti i učinkovitosti, od velike je važnosti da rezni dijelovi budu dobro naoštreni. Svi zahvati vezani za lanac i vodilicu radnje su, za čije besprijekorno obavljanje je, osim uporabe posebnog alata, potrebna i specifična stručnost; preporučljivo je da se iz sigurnosnih razloga obratite vašem preprodavaču.*

Oštrenje je potrebno u sljedećim slučajevima:

- Piljevina sliči prašini.
- Potrebna je veća snaga pri rezanju.
- Rež nije pravocrtan.
- Povećanje vibracija.

Specijalizirani centar vrši oštrenje lanca prikladnim uređajima koji jamče minimalno odstranjivanje materijala te dosljedno oštrenje svih reznih elemenata.

Lanac se mora zamijeniti kada:

- se dužina reznog elementa smanji na 5 mm ili manje;
- kada karike na zakovicama imaju povećan slobodni hod.

### 7. PRAŽNENJE I PROČIŠĆAVANJE SPREMNIKA ULJA (samo u slučaju korištenja biološkog ulja za lance)

Uporaba pojedinih vrsta biološkog ulja nakon određenog razdoblja korištenja može izazvati pojavu naslaga i hvatanja kore.

U tom slučaju, prije spremanja stroja na dugo razdoblje neaktivnosti:

- demontirajte lanac i vodilicu;
- ispraznite spremnik ulja;
- ulijte u spremnik prikladnu deterdžentnu tekućinu do otprilike polovice maksimalne razine;

- zatvorite čep spremnika i pustite da stroj radi sve dok ne izađe sav deterdžent.

Prije ponovne uporabe stroja, ne zaboravite nadoliti ulje.

## 8. ODRŽAVANJE VODILICE

Vodilicu je preporučljivo povremeno okrenuti, kako bi se izbjeglo asimetrično trošenje.

Da bi se održala djelotvornost vodilice, potrebno je (Sl. 21):

- Podmazivati ležajeve povratnog zupčanika (ako je ugrađen) pomoću posebne štrcaljke.
- Čistiti užljebljenja vodilice s posebnim strugačem.
- Čistiti otvore za podmazivanje.
- Pomoću plosnate turpije odstranjivati troske s bočnih strana te ujednačavati razinu između utora.

Vodilica se mora zamijeniti kada (Sl. 21):

- je dubina užljebljenja manja od visine karika lanca (koje ne smiju nikada dodirivati dno);
- je unutarnja stijenka utora toliko istrošena da se lanac naginje bočno.

Vodilicu je preporučljivo povremeno okrenuti, kako bi se izbjeglo asimetrično trošenje.

Ukoliko je potrebno okrenuti ili zamijeniti vodilicu, postupite ovako (Sl. 22):

- izvadite karter pa demontirajte lanac i vodilicu, slijedeći obrnutim redoslijedom faze naznačene u poglavlju 4.2;
- križnim odvijačem odvijte vijak (1) i izvadite zatezač (2), pazeći da ne izgubite gumeni prsten (3);

### VAŽNO

*Tvornički se na navoj vijka nanosi proizvod za "blokiranje navoja" kako bi se spriječilo nenadano odvijanje; budući da vađenje vijka zahtijeva znatan napor, potreban je odvijač odgovarajućih dimenzija i blokiranje vodilice u škripcu.*

- ponovno montirajte zatezač (2) na drugu stranu okrenute vodilice ili na novu vodilicu, pazeći da vratite na mjesto gumeni prsten (3);
- na dva ili tri navoja vijka (1) nanesite malu količinu nekog proizvoda za "blokiranje navoja" (slijedeći upute proizvođača), zatim do kraja zategnite vijak (1);
- ponovno montirajte vodilicu, lanac i karter slijedeći faze naznačene u poglavlju 4.2.

## 9. ELEKTRIČNI KABLOVI

**▲ POZOR!** *Povremeno ispitajte stanje električnih kablova te ih u slučaju dotrajalosti ili oštećenja izolacije zamijenite.*

Ako je kabel za napajanje stroja oštećen, smije ga se zamijeniti jedino originalnim rezervnim kablom, a zamjenu treba izvršiti preprodavač ili ovlašteni centar.

## 10. IZVANREDNI ZAHVATI

Sve zahvate održavanja koji nisu opisani u ovom priručniku mora izvršiti isključivo vaš preprodavač. Zahvati izvršeni u neadekvatnim strukturama ili od strane nekvalificiranog osoblja snose prekid bilo kojeg oblika jamstva.

## 11. ČUVANJE

Stroj treba čuvati na suhom mjestu, zaštićenom od vremenskih nepogoda te s pravilno montiranim zaštitnim poklopcem vodilice.

## 9. NEPOGODNOSTI I RJEŠENJA

### VAŽNO

Pažljivim čitanjem informacija koje sadrži ovaj priručnik dobro se upoznajte stroj, a vodič koji slijedi omogućuje utvrđivanje najuobičajenijih radnih situacija i suočavanje s njima. Za svaku drugu smetnju ili problem, obratite se ovlaštenom servisnom centru.

#### • Stroj se ne pokreće:

- provjerite ima li u strujnoj utičnici napona;
- provjerite je li kabel za napajanje ili produžni kabel neoštećen.
- provjerite radi li prekidač ispravno i eventualno se pobrinite za njegovu zamjenu kod prodavača.

#### • Nedostatni učinak

- provjerite smjer postavljanja lanca,
- provjerite je li lanac oštar i/ili stanje istrošenosti reznih elemenata (kontaktirajte prodavača radi vršenja prikladnih zahvata).

#### • Lanac se ne okreće:

- provjerite je li prednja zaštita namještena prema natrag.

#### • Ulje ne priteče:

- provjerite ima li u spremniku ulja te eventualno pročistite (☞ 8.7).

#### • Iskrenje:

- obratite se preprodavaču radi provjere motora i četki.

## 10. DODATNA OPREMA

Tablica sadrži popis svih mogućih kombinacija vodilice i lanca, s naznakom onih koje se može koristiti na svakom stroju, označenih simbolom "★".

**⚠ POZOR!** *Budući da korisnik slobodno i po vlastitom sudu vrši izbor, priključivanje i korištenje vodilice i lanca, on prihvaća*

*i svu odgovornost za bilo kakvu štetu koja bi mogla proizaći iz tih radnji. U slučaju dvojbe ili slabog poznavanja specifičnosti pojedine vodilice ili lanca, potrebno je kontaktirati vlastitog prodavača ili specijalizirani vrtni centar.*

### Kombinacije vodilice i lanca

| Korak | VODILICA           |                                    |             | LANAC   |
|-------|--------------------|------------------------------------|-------------|---------|
| Inč   | Dužina<br>Inč / cm | Širina<br>Užljebljenja<br>Inč / mm | Šifra       | Šifra   |
| 3/8"  | 16" / 40 cm        | 0,050" / 1,3 mm                    | 123900368/0 | 4113765 |

Bästa kund,

vi vill först och främst tacka för att du har valt en av våra produkter. Vi hoppas användning av din nya maskin kommer att medföra tillfredsställelse och att den kommer att motsvara dina förväntningar till fullo. Denna bruksanvisning har tagits fram för att ge dig en möjlighet att lära känna maskinen bättre för att använda den på ett säkert och effektivt sätt. Glöm inte att bruksanvisningen är en viktig del av maskinen; ha den alltid till hands och se till att den följer med maskinen om den säljs vidare eller om ni lånar ut den.

Denna nya maskin har utarbetats och tillverkats enligt gällande standarder och den är därmed säker och pålitlig, förutsatt att den används helt enligt instruktionerna i denna bruksanvisning (avsedd användning); all annan användning samt bristande observation av säkerhetsföreskrifterna, instruktionerna för underhåll och reparation är att betraktas som "felaktig användning" och medför att garantin upphör att gälla och likaså allt ansvar för tillverkaren. Användaren ansvarar då själv för eventuella skador eller överkan på egen eller annan person.

Ifall ni skulle stöta på några mindre skillnader mellan vad som beskrivs här i denna bruksanvisning och er maskin så ha i minnet att detta kan bero på den kontinuerliga förbättringen av produkten. Informationen i denna bruksanvisning kan ändras utan att i förhand meddela detta och utan uppdateringsplikt. Däremot kommer de huvudsakliga egenskaperna för säkerhet och funktion alltid att kvarstå. Vid tvekan så kontakta er återförsäljare. Lycka till!

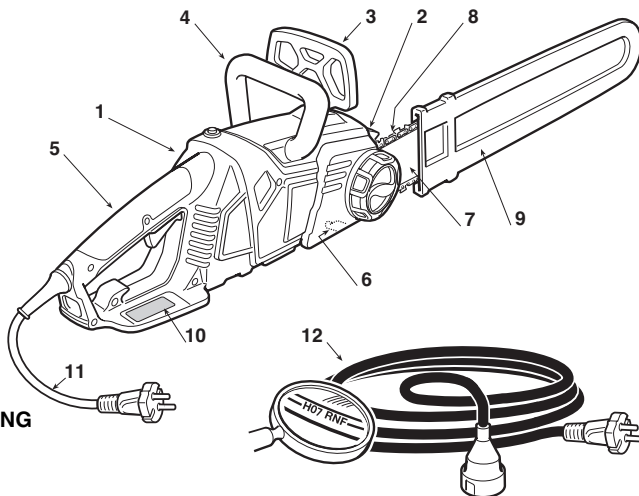
#### INNEHÅLLSFÖRTECKNING

|   |    |
|---|----|
| 1. Identifiering av maskinen och dess delar ..... | 2  |
| 2. Symboler .....                                 | 3  |
| 3. Säkerhetsföreskrifter .....                    | 4  |
| 4. Montering av maskinen .....                    | 6  |
| 5. Förberedelse av arbetet .....                  | 6  |
| 6. Start – Stopp av motorn .....                  | 8  |
| 7. Användning av maskinen .....                   | 8  |
| 8. Underhåll och förvaring .....                  | 12 |
| 9. Problem och åtgärder .....                     | 14 |
| 10. Tillbehör .....                               | 14 |

# 1. IDENTIFIERING AV MASKINEN OCH DESS DELAR

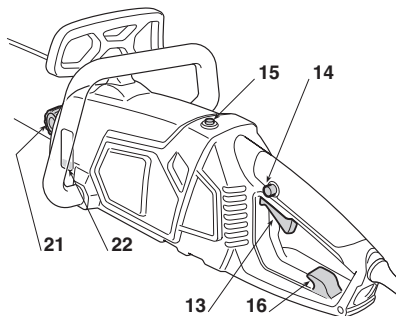
## MASKINEN OCH DESS DELAR

1. Motorkropp
2. Mothåll
3. Kastskydd
4. Främre handtag
5. Bakre handtag
6. Kedjefångare
7. Svärd
8. Kedja
9. Svärdskydd
10. Märkplåt
11. El-sladd
12. Skarvsladd (ingår ej)



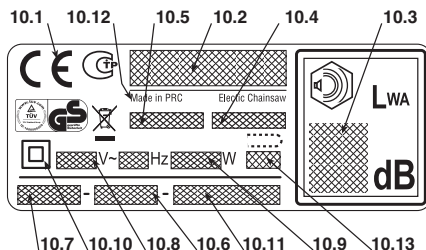
## KOMMANDON OCH PÅFYLNING


13. Strömbrytare
14. Säkerhetsknapp
15. Återställningsknapp
16. Uttag skarvsladd
21. Kedjeoljetank
22. Kontrollfönster kedjeolja



## MÄRKPLÅT

- 10.1) CE-märkt enligt maskindirektiv 2006/42/EG
- 10.2) Tillverkarens namn och adress
- 10.3) Ljudeffektnivå LWA enligt direktivet 2000/14/EG
- 10.4) Tillverkarens referensmodell
- 10.5) Maskinmodell
- 10.6) Serienummer
- 10.7) Tillverkningsår
- 10.8) Spänning och Frekvens
- 10.9) Motor effekt
- 10.10) Dubbel isolering
- 10.11) Artikelnummer
- 10.12) Tillverkningsland
- 10.13) Maximalt tillåten längd på svärdet.  
Det är förbjudet att använda längre svärd än det indikerade



 Släng inte elektriska apparater i hushållsavfallet. Enligt det Europeiska direktivet 2002/96/EG gällande bortförskaffande av elektrisk och elektronisk utrustning och dess genomförande i enlighet med nationella normer, urladdade elektriska apparater skall samlas upp separat för att slutligen kunna återanvändas på ett eko-kompatibelt sätt. Om elektrisk utrustning slängs på soppippen eller på marken så kan de giftiga ämnena nå vattennivån och på så vis komma i kontakt med kedjan för livsmedel och på så vis skada vår hälsa och välmående. För mer information gällande bortförskaffande av er produkt så kontakta kompetent myndighet gällande hushållsavfall eller er återförsäljare.

| Maximala värden för buller och vibrationer [1]    |                    |            |
|---|--------------------|------------|
| Ljudtrycksnivå vid operatörens öra (EN ISO 22868) | dB(A)              | 84,92      |
| - Tvivel med mått (2006/42/EG - EN 27574)         | dB(A)              | 3          |
| Uppmätt ljudeffektsnivå (EN ISO 22868)            | dB(A)              | 104,92     |
| - Tvivel med mått (2006/42/EG - EN 27574)         | dB(A)              | 3          |
| Vibrationsnivå (ISO 22867)                        | m/sec <sup>2</sup> | 3,838      |
| - Tvivel med mått (2006/42/EG - EN 12096)         | m/sec <sup>2</sup> | 1,5        |
| TEKNISKA SPECIFIKATIONER                          |                    |            |
| Utspänning  | V~                 | 230        |
| Driftfrekvens                                     | Hz                 | 50         |
| Motoreffekt                                       | W                  | 2400       |
| Svärdets längd                                    | mm / "             | 405 mm 16" |
| Kedjans hastighet                                 | m/sec              | 13,5       |
| Vikt  | kg                 | 5,3        |
| Olja  | ml                 | 230        |

[1]

**Uppmärksamma:**

Vibrationsvärdet som anges fastställs med en standardiserad utrustning och kan användas både för att jämföras med andra elektriska apparater och för en provisorisk uppskattning av belastningen med hjälp av vibrationer.

**WARNING!**

Vibrationsvärdet kan variera i funktion till användningen av maskinen och dess utrustning och överstiga det som anges.

Säkerhetsanordningar måste förutses för att skydda användaren och skall grunda sig på uppskattningen av den belastning som skapas av vibrationerna under verkliga användningsförhållanden. Av detta skäl skall samtliga faser under funktionscykeln tas hänsyn till, som till exempel en släckning eller funktion under tomgång.

## 2. SYMBOLER



1) Läs igenom bruksanvisningen innan du använder maskinen.

2) 3) Den som dagligen och kontinuerligt använder denna maskin under normala förhållanden kan utsättas för buller på 85 dB (A) eller mer. Använd skyddsglasögon och hörselskydd.

4) Utsätt inte för regn (eller fukt).

5) Dra omedelbart ut kontakten från kontakten om sladden (eller skarvsladden) är trasig eller skuren.

6) Maximalt tillåten längd på svärdet. Det är förbjudet att använda längre svärd än det indikerade

### FÖRKLARING AV SYMBOLER PÅ MASKINEN (om det ingår)



11) Riktning för montering av kedjan

12) Kedjans rörelseriktning

13) Rotationsriktning för att lossa (a) eller dra åt (b) svärdet

### 3. SÄKERHETSFÖRESKRIFTER

#### HUR DU LÄSER BRUKSANVISNINGEN

I bruksanvisningens text så finns det några paragrafer av särskild vikt som markerats efter graden av vikt och vars innebörd är den följande:

#### ANMÄRKNING

eller

#### VIKTIGT

*Föreskrifter eller annat som tidigare indikerats och är till för att undvika att maskinen skadas eller orsakar skada.*

#### ⚠ VARNING!

*Försummelse innebär risk för åverkan på egen eller annan person.*

#### ⚠ FARA!

*Försummelse innebär risk för allvarlig åverkan, med dödlig fara, på egen eller annan person.*

#### ALLMÄNNA SÄKERHETSFÖRESKRIFTER FÖR ELEKTRISK UTRUSTNING

#### ⚠ VARNING!

*Läs noggrant igenom säkerhetsföreskrifterna och alla instruktioner. Bristande iakttagelse av föreskrifterna och instruktionerna kan orsaka el-stötår, brand och/eller allvarliga skador.*

Bevara alla föreskrifter och instruktioner för framtida bruk. Ordet "elektrisk utrustning" som nämns i föreskrifterna hänvisar till er maskin med elektrisk försörjning från elnätet.

#### 1) Säkerhet på arbetsplatsen

- Håll arbetsplatsen ren och välbelyst.** Smutsiga och röriga platser underlättar för olyckor.
- Använd inte elektrisk utrustning i miljöer där det finns risk för explosion, i närheten av flamfarlig vätska, gas eller pulver.** Elektrisk utrustning avger gnistor som kan ta eld i pulver eller ångor.
- Håll barn och närvarande på avstånd när man använder elektrisk utrustning.** Bristande observation kan göra att man förlorar kontrollen.

#### 2) Elektrisk säkerhet

- Den elektriska utrustningens kontakt skall överensstämma med eluttaget. Ändra aldrig på kontakten. Använd aldrig adapter med el-utrustning som är jordade.** Ej modifierade kontakter som är anpassade till kontakten minskar risken för el-stötår.
- Undvik att kroppen inte kommer i kontakt med ytor med krets eller som är jordade såsom rör, kylare, kök, kylskåp.** Risk för el-stötår ökar om kroppen kommer i kontakt med kretsar eller jordade enheter.
- Utsätt inte den elektriska utrustningen för regn eller våta miljöer.** Vatten kan komma in i utrustningen vilket kan öka risken för el-stötår.
- Använd inte kabeln på ett olämpligt sätt. Använd inte kabeln till att transportera utrustningen, dra i den eller för att dra ur kontakten från uttaget. Håll kabeln långt bort från värme, olja, vassa kanter eller delar i rörelse.** En trasig kabel eller intrasslad ökar risken för el-stötår.
- När man använder elektrisk utrustning utomhus så använd en förlängningsladd anpassad för utomhusbruk.** Användning av en lämplig förlängningsladd för ut-

omhusbruk minskar riskerna för el-stötår.

- Om det inte går att undvika att använda utrustningen i fuktig miljö så använd ett eluttag som skyddas av en differentialbrytare (RCD-Residual Current Device).** Användning av en RCD minskar risken för el-stötår.

#### 3) Personlig säkerhet

- Var uppmärksam, kontrollera det ni håller på med och använd sunt förnuft när ni använder den elektriska utrustningen. Använd inte den elektriska utrustningen om ni är trötta eller under beroende av droger, alkohol eller medicin.** Ett ögonblick av bristande uppmärksamhet vid användning av elektrisk utrustning kan orsaka allvarliga personskador.
  - Använd skyddskläder. Bär alltid skyddsglasögon.** Bruk av en personlig skyddsutrustning såsom dammskydd, halkfria skyddsskor, skyddshjälm, eller hörselskydd, minskar risken för personskador.
  - Undvik start genom olyckshändelse. Se till att strömbrytaren är i positionen «OFF» innan man sätter i kontakten, greppar eller transporterar den elektriska utrustningen.** Transportera den elektriska utrustningen med fingret på strömbrytaren eller att ansluta den till uttaget med strömbrytaren i positionen «ON» underlättar olyckor.
  - Ta bort alla nycklar och justeringsverktyg innan man aktiverar den elektriska utrustningen.** En nyckel eller ett verktyg som kommer i kontakt med en roterande del kan orsaka personskador.
  - Tappa inte balansen. Stå alltid i stadig position och i rätt balans.** Detta tillåter bättre kontroll av den elektriska utrustningen i oväntade situationer.
  - Klä på sig på lämpligt sätt. Bär ingen vid klädsel eller smycken. Håll håret, kläder och handskar borta från delar i rörelse.** Vid klädsel, smycken eller långt hår kan fastna i delarna i rörelse.
  - Om anordningar skall kopplas till anläggningarna för utsugning och insamling av pulver, se till att de kopplas och används på lämpligt sätt.** Användningen av dessa anordningar kan minska risker kopplade till pulver.
- #### 4) Användning och förvaring av den elektriska utrustningen
- Överbelasta inte den elektriska utrustningen. Använd den elektriska utrustningen till lämpligt arbete.** Avsedd elektrisk utrustning kommer att utföra arbetet bättre och på ett säkrare sätt och på den hastighet som den tillverkat för.
  - Använd inte den elektriska utrustningen om strömbrytaren inte är i grad att starta den eller stoppa den som den skall. Elektrisk utrustning som inte kan aktiveras med strömbrytaren är en fara och skall repareras.**
  - Dra ur kontakten från uttaget innan man utför något arbete för reglering eller byte av tillbehör eller innan den elektriska utrustningen repareras.** Dessa förebyggande säkerhetsåtgärder minskar riskerna för start genom olyckshändelse av den elektriska utrustningen.
  - Förvara den elektriska utrustningen långt borta från barn när den inte längre används och låt inte personer som inte känner till utrustningen och som inte läst igenom dessa instruktioner använda denna.** Elektrisk utrustning är farlig om den används av oerfarna personer.
  - Var noggrann med underhållsarbetet för den elektriska utrustningen. Kontrollera att de rörliga delarna är linjerade och fria i sin rörelse, att inga delar är trasiga och att det inte finns något annat som kan hindra den elektriska utrustningens funktion. Om den elektriska utrustningen går sönder så skall den repareras innan den används.** Många olyckor orsakas av ett för dåligt underhållsarbete.
  - Håll alla skarpa delar rena och ordentligt slipade.** Ett lämpligt underhållsarbete av skärenheter med bladen orden-



ligt slipade gör att man inte så lätt fastnar och den blir lättare att kontrollera.

- g) **Använd den elektriska utrustningen och tillbehören enligt instruktionerna som medföljer och kom ihåg att ta i beaktande arbetsförhållanden och typen av arbete som skall utföras.** Att använda den elektriska utrustningen till annat arbete än det som den avses för kan skapa farliga situationer.

## 5) Assistent

- a) **Låt endast fackmän reparera den elektriska utrustningen och se till att endast original reservdelar används.** Detta gör så att säkerheten av den elektriska utrustningen bibehålls.

## SÄKERHETSFÖRESKRIFTER FÖR KEDJESÅGAR:

- **Håll alla kroppsdelar på avstånd från kuggkedjan medan kedjesågen är i funktion. Innan kedjesågen startas, se till att kuggkedjan inte är i kontakt med något.** Ett ögonblick av ouppmärksamhet medan kedjesågen används kan medföra att kläder eller en kroppsdel fastnar i kuggkedjan.
- **Höger hand skall alltid hålla i det bakre handtaget och vänster hand i det främre.** Håll aldrig kedjesågen på något annat sätt eftersom det ökar risken för olyckor för dig själv.
- **Använd skyddsglasögon och hörselskydd. Även skydd för huvud, händer och fötter rekommenderas.** Bär lämpliga skyddskläder för att minska kroppsskador som orsakas av flygande flisor samt oavsiktlig kontakt med kuggkedjan.
- **Använd inte en kedjesåg i ett träd.** En igångsättning av en kedjesåg medan du befinner dig i ett träd kan orsaka kroppsskador.
- **Se alltid till att foten har en bra stödpoint och sätt endast igång kedjesågen om du står på en stabil, säker och jämn yta.** Hala eller instabila ytor, som trappor, kan medföra att du förlorar balansen eller kontrollen över kedjesågen.
- **När du skär en gren som är spänd se till att det inte finns risk för motslag.** När spänningen i trädfiberna frigörs, kan grenen slå till operatören och/eller medföra att operatören tappar kontrollen över kedjesågen.
- **Var mycket försiktig vid en beskärning av buskar och unga träd.** Tunna material kan fastna i kuggkedjan och slungas i din riktning och/eller medföra att du tappar balansen.
- **Transportera kedjesågen avstängd och håll den i det främre handtaget och långt ifrån kroppen. Sätt alltid skyddet för styrstängan på plats när kedjesågen transporteras eller ställs undan.** En hantering av kedjesågen på rätt sätt minskar möjligheten för oavsiktlig kontakt med den rörliga kuggkedjan.
- **Håll dig till instruktionerna ifråga om smörjning, kedjans spänning och reservdelar.** En kedja som är dåligt spänd och smörjad kan gå sönder och öka risken för motslag.
- **Håll handtagen torra, rena och utan spår av olja och fett.** Feta, oljiga handtag är hala och kan medföra en förlust av kontrollen.
- **Skär endast trä. Använd inte en kedjesåg för oförutsedda användningar. Till exempel: använd inte kedjesågen för att skära plastmaterial, byggnadsmaterial eller annat material än trä.** Användningen av kedjesågen för andra arbeten än de förutsedda kan orsaka farliga situationer.

## FÖRSÄKER TILL MOTSLAG OCH SKYDD FÖR OPERATÖREN

Ett motslag kan inträffa när spetsen eller ändan på styrstängan vidrör ett föremål, eller när trät slutar sig runt kuggkedjan vid skärningen.

En kontakt med ändan kan i vissa fall medföra att styrstängan

trycks uppåt och bakåt mot operatören.

Åtdragningen av kuggkedjan på styrstängens övre del kan snabbt trycka kuggkedjan bakåt mot operatören.

En av dessa reaktioner kan medföra en förlust av kontrollen över sågen och orsaka allvarliga personolyckor. Det går inte att bara räkna med de säkerhetsanordningar som sågen har. Användaren av en kedjesåg skall vidtaga olika försiktighetsåtgärder för att förhindra risker för olyckor eller skador under arbetet. Ett motslag beror på en dålig användning av verktyget och/eller felaktiga funktionsprocedurer eller villkor och kan undvikas genom att iaktta följande försiktighetsåtgärder:

- **Håll sågen stadigt med båda händer, med tummarna och fingrarna runt kedjesågens handtag. Stå i en ställning och håll armarna på lämpligt sätt som gör att du kan motstå ett motslag.** Krafterna vid ett motslag kan kontrolleras av operatören om motsvarande försiktighetsåtgärder tagits. Låt inte kedjesågen rusa.
- **Sträck inte armarna för långt och skär inte över axelhöjd.** Det gör att du undviker oavsiktliga kontakter med armar och ben och medför en bättre kontroll av kedjesågen i oförutsedda situationer.
- **Använd endast specifika styrstänger och kedjor från tillverkaren.** Olämpliga skenor och kedjor som reservdelar kan orsaka att kedjan går sönder och/eller motslag.
- **Håll dig till tillverkarens instruktioner ifråga om slipning och underhållet av kedjesågen.** En minskning av djupet kan medföra en ökning av motslagen.

## • Användningsteknik av elsågen

Observera alltid säkerhetsföreskrifterna och använd den sågteknik som är anpassad till typen av arbete som skall utföras i enlighet med instruktionerna som återges i bruksanvisningen (se kap. 7).

**Placera nätkabeln** så att den inte kan trassla sig in i grenar eller andra föremål.

## • Förflyttning av elsågen under säkra förhållanden

Var gång som man måste förflytta eller transportera maskinen så måste man:

- stänga av motorn och vänta tills kedjan stoppat och koppla bort maskinen från elnätet;
- sätt dit svärdskyddet;
- håll enbart maskinen i handtagen och rikta svärdet i motsatt riktning än den för drift.

När man transporterar maskinen med ett fordon så måste man placera det så att det inte utgör någon fara för någon och att den sitter fast ordentligt.

## • Rekommendationer för nybörjare

Innan man utför en fällning för första gången eller kvistning så är det lämpligt att:

- genomgått en specifik utbildning för användning av denna typ av utrustning;
- noggrant ha läst igenom säkerhetsföreskrifterna och bruksanvisningarna i denna bruksanvisning;
- träna sig på stockar på marken eller bockar, så man kan träna upp sig och lära känna maskinen och mest lämplig sågteknik.

## 4. MONTERING AV MASKINEN

### 1. EMBALLAGETS INNEHÅLL

Maskinens emballage innehåller:

- motorkropp,
- svärd,
- kedja,
- svärdskydd,
- påse med dokumentation.

#### VIKTIGT

Maskinen levereras med svärd och kedja bortmonterade och med tom oljetank.

**⚠ VARNING!** Uppackningen och slutförändrat av monteringen skall utföras på en plan och stabil yta, med utrymme som är tillräckligt för att flytta maskinen och emballagen med hjälp av lämpliga utrustningar. Bortskaffandet av emballagen skall göras enligt gällande lokala bestämmelser.

### 2. MONTERING AV SVÄRD OCH KEDJA

**⚠ VARNING!** Bär alltid kraftiga arbetshandskar vid hantering av svärdet och kedjan. Var alltid väldigt försiktig vid hantering av svärdet och kedjan så att man inte utsätts för risker eller påverkar maskinens effektivitet; vid tvekan så kontakta Eran återförsäljare.

Innan man monterar dit svärdet så se till att kedjebromsen inte är i utlöst läge; detta uppnås när det främre handskyddet är helt tillbakadraget, mot maskinkroppen.

**⚠ VARNING!** Försäkra er om att maskinen inte är ansluten till eluttaget.

- Lossa på handtaget (1) och ta bort kåpan för att kunna komma åt kedjedrivhjulet och svärdsplanet (Fig. 1).
- Montera dit kedjan på svärdet och se till att man respekterar driftsriktningen; om svärdspetsen är utrustad med noshjul så se till att kedjans drivlänkar sätts ordenligt på hjulet (Fig. 2).
- Montera svärdet (2) genom att föra in svärdets pinnskruv i hålet på spännanordningen (2a) och dra svärdet mot maskinens bakre del (Fig. 3).
- Linda kedjan runt drivet (Fig. 4) och tryck svärdet framåt för att förspänna kedjan en första gång.
- Montera tillbaka kåpan genom att skruva fast vridhandtaget (1) och att dra åt det.
- Vrid hylsan (3) i medurs riktning tills kedjan späns riktigt (Fig. 5).
- Håll svärdet lyft och dra åt vridhandtaget i botten (1) (Fig. 6).

## 5. FÖRBEREDELSE AV ARBETET

### 1. KONTROLL AV MASKINEN

**⚠ VARNING!** Försäkra er om att maskinen inte är ansluten till eluttaget.

Innan man påbörjar arbetet så måste man:

- kontrollera att spänning och frekvens för elnätet motsvarar vad som står indikerat på "Märkplåten" (se kap. 1 - 10.8).
- kontrollera att det inte finns några lösa skruvar på maskinen och svärdet;
- kontrollera att kedjan är rätt spänd, är skarp och utan skador;
- kontrollera att maskinens handtag och skydd är rena och torra, och rätt monterade och ordentligt

fastsatta till maskinen;

- kontrollera att kedjebromsen är effektiv;
- kontrollera att strömbrytaren och säkerhetsknappen är fria i sin rörelse och kan tryckas in utan att man behöver ta i och att när man släpper den så återgår de automatiskt och snabbt till neutral position;
- kontrollera att strömbrytaren skall vara i en blockerad position om man inte trycker på säkerhetsknappen;
- kontrollera så att inga luftpassager för avkyllning är tilltäppta av sågspån eller smuts;
- kontrollera att el-sladden och skarvsladden inte är trasiga;
- kontrollera att oljenivån för kedjan inte är under markeringen «MIN» och fyll på om det behövs upp till ungefär 1 cm från intagets kant.

## 2. KONTROLL AV KEDJANS SPÄNNING

**⚠ VARNING!** *Försäkra er om att maskinen inte är ansluten till eluttaget.*

- Lossa på handtaget (1) (Fig. 5).
- Använd kulringen (3) ända tills man fått rätt spänning av kedjan (Fig. 5).
- Håll stängen upplyft och dra åt handtaget (1) i botten (Fig. 6).

Spänning är riktig om när man håller i kedjan på mitten av svärdet så hoppar inte länkarna ur spåret (Fig. 7).

Håll strömbrytaren och säkerhetsknappen intryckta för att släppa på bromsen och sedan med hjälp av en skruvmejsel så låt kedjan löpa längs spåren och se till att den löper utan några svårigheter.

## 3. KONTROLL AV KEDJEBROMS

Denna maskinen har ett dubbelt bromssystem som aktiveras i två situationer.

- a) När brytarens spak släpps**, aktiveras en broms automatiskt som saktar ner och stannar upp kedjans rörelse för att förhindra risk för skada som kan inträffa om kedjan fortsätter att rotera efter släckningen.
- b) Vid backslag under arbetet**, efter en onormal kontakt med värdets ända, som skapar en våldsam förflyttning uppåt som gör att handen slår emot det främre skyddet. I detta fall blockerar bromsen kedjans rörelse och måste manuell frigöras för att inaktivera den.

Denna broms kan även aktiveras manuellt genom att skjuta det främre skyddet framåt. För att friställa bromsen så dra det främre skyddet mot handtaget ända tills det klickar till.

För att kontrollera bromsens effektivitet så måste man:

- Starta motorn, greppa maskinen i det främre handtaget och med tummen skjuta det främre kastskyddet i svärdets riktning.
- När bromsen läggs i så släpp strömbrytaren.

Kedjan skall stoppa omedelbart så fort bromsen lagts i.

**⚠ VARNING!** *Använd inte maskinen om bromskedjan inte fungerar riktigt och kontakta er återförsäljare för nödvändig kontroll.*

## 4. SMÖRJNING AV KEDJAN

**VIKTIGT** *Använd endast specifik olja för motorsågar eller vidhäftande olja för motorsågar. Använd inte smutsig olja så att tankfiltret inte täpps till och på så vis undviker man att oljepumpen kommer till skada.*

**VIKTIGT** *Den specifika oljan för att smörja kedjan är biologiskt nedbrytbar. Användning av mineralolja eller olja för motorer orsakar skador på miljön.*

Användning av en olja av bra kvalitet är fundamentalt för att få en effektiv smörjning av skärutrustningen; en redan använd olja eller en av dålig kvalitet påverkar och reducerar livslängden av kedjan och svärdet.

**VIKTIGT** *Innan maskinen används kontrollera alltid nivån och fyll på upp till ungefär 1 cm från intagets kant. Oljenivån får inte gå ner under markeringen «MIN».*

**ANMÄRKNING** *För att fylla på olja måste maskinen ställas på höger sida så att intaget befinner sig i vertikalt läge.*

## 5. ELEKTRISK ANSLUTNING

**⚠ FARA!** *Fukt och elektricitet hör inte ihop.*

- *Arbete och anslutning av elkablar skall utföras då det är torrt.*
- *Sätt aldrig en kontakt eller en sladd mot ett blött område (pölar eller fuktig mark).*

Skarvsladdarna skall minst vara av kvalitetsstypen **H07RN-F** eller **H07VV-F** med en minimum area på 1,5 mm<sup>2</sup> och max 30 m lång.

För att undvika överhettning så får inte skarvsladdden vara ihoprullad under arbetet.

**⚠ FARA!** *Permanent anslutningar av alla slags elektriska apparater till byggnadens elnät skall utföras av en kvalificerad elektriker och i enlighet med gällande normer. En felaktig anslutning kan orsaka allvarliga personliga skador, t.o.m. döda.*

**⚠ FARA!** *Apparaten skall försörjas genom en differentialbrytare (RCD - Residual Current Device) med frånslagningsspänning på högst 30 mA.*

**VIKTIGT**

För att undvika strömavbrott:

- kontrollera att elanläggningens totala tillförsel är lämplig;
- koppla maskinen till ett strömuttag med tillräcklig spänning;
- undvik en samtidig användning av andra elektriska apparater med hög förbrukning.

## 6. START – STOPP AV MOTORN

### START AV MOTOR (Fig. 12)

Innan man startar motorn:

- Fäst skarvsladden (1) till kabelklämman vid det bakre handtaget.
- FÖRST så skall man ansluta el-sladden (2) till skarvsladden (3) och SEDAN till eluttaget (4).
- Ta bort svärdskyddet.
- Se till att svärdet inte snuddar vid marken eller andra föremål.

För att starta motorn (Fig. 12):

1. Frånkoppla kedjebromsen (5) (främre handskydd draget mot det främre handtaget).
2. Greppa maskinen ordentligt med båda händerna.
3. Tryck på säkerhetsknappen (6) och tryck på strömbrytaren (7).

**ANMÄRKNING**

När man släpper strömbrytaren så kommer säkerhetsknappen att friställas och motorn stoppar.

**⚠ VARNING!**

*Kedjan kan stoppa en sekund efter att man stängt av motorn.*

**MOTORSTOPP**

För att stoppa motorn:

- Släpp strömbrytaren (7).
- Koppla FÖRST bort skarvsladden (3) från eluttaget (4) och SEDAN maskinens el-sladd (2) från skarvsladden (3).

## 7. ANVÄNDNING AV MASKINEN

**⚠ VARNING!** *För er egen och andras säkerhet:*

- 1) *Använd aldrig maskinen utan att först ha läst igenom instruktionerna. Lär dig att känna igen kontrollkommandona och använd maskinen på lämpligt sätt. Lär Er att snabbt stoppa motorn.*
- 2) *Använd maskinen för det den är avsedd för, dvs. "fällning, kapning och kvistning av träd med dimensioner som är avsedda för svärdets längd" eller föremål i trä med lika egenskaper. All annan användning kan vara farlig och göra sönder maskinen, liksom användning av tillbehör som inte specifikt återgetts i denna bruksanvis-*

*ning. Följande anses som felaktig användning (som exempel, men inte uteslutande):*

- trimma buskar;
  - beskärningar;
  - kapa bänkar, lådor och förpackningar i allmänhet;
  - kapa möbler eller övrigt som kan innehålla spikar, skruvar eller alla typer av metalldelar;
  - slakteriarbeten;
  - använda maskinen som hävarm för att lyfta, flytta eller flytta föremål;
  - använda maskinen blockerad på fasta stöd.
- 3) *Glöm inte, att operatören eller användaren är ansvarig för eventuella olycksfall och oförutsedda händelser gentemot andra*

personer och deras egendom.

- 4) **Bär lämplig klädsel under arbetet. Er återförsäljare kan ge er information gällande mest lämplig säkerhetsutrustning för att förebygga olyckor och för att garantera säkerheten under arbetet. Använd anti-vibrationshandskar. Alla förebyggande åtgärder som har nämnts garanterar inte att man kan förhindra alla risker för Raynauds sjukdom eller karpaltunnelsyndrom. Vi rekommenderar därför att personer som använder denna maskin under en längre tid regelbundet kontrollerar tillståndet hos händer och fingrar. Om några av de ovan nämnda symtomen har uppstått måste du omedelbart kontakta en läkare.**
- 5) **Denna maskins elsystem ger upphov till ett elektromagnetiskt fält av måttlig kraft som är av sådan typ att man inte kan utesluta möjligheten av störningar hos aktiva eller passiva medicinska utrustningar som har implanterats hos operatören. Detta kan medföra allvarliga risker för operatörens hälsa. Vi rekommenderar därför att bärare av liknande medicinsk utrustning rådfrågar sin läkare eller utrustningens tillverkare innan de använder maskinen.**
- 6) **Arbeta endast vid dagsljus eller med en god belysning.**
- 7) **Var extra uppmärksam på arbeten i närheten av metallstaket.**
- 8) **Undvik att kedjan kommer åt el-sladden. Använd kabelklämman så att inte skarvsladden kopplas bort av en olyckshändelse och se till att skarvsladden sitter ordentligt i uttaget. Rör aldrig vid en el-sladd under spänning om den inte är isolerad på ett riktigt sätt. Om skarvsladden går sönder under användningen så rör inte vid den och koppla omedelbart bort skarvsladden från elnätet.**
- 9) **Se till att svärdet inte slår emot främmande föremål och se upp för föremål som kan slungas iväg på grund av kedjans rörelse.**
- 10) **Stoppa motorn och koppla bort maskinen från elnätet:**
  - var gång maskinen står obevakad;
  - innan du kontrollerar, rengör eller utför arbeten på maskinen;
  - efter att ha slagit emot ett främmande föremål. Kontrollera ev. skador och reparera om nödvändigt, innan maskinen används på nytt;
  - om maskinen börjar vibrera på onormalt sätt (sök omedelbart efter orsaken till vibrationerna och utför de nödvändiga kontrollerna hos ett specialiserat center).
  - när maskinen inte skall användas.

**VIKTIGT**

Kom alltid ihåg att en elsåg som används felaktigt kan störa omgivningen och förstöra miljön.

För respekt av andra och för miljön så:

- Undvik att använda maskinen i miljöer och på tidpunkter då man kan störa.
- Följ noggrant lokala bestämmelser för bortförskaffande av material som finns kvar efter klippningen.
- Följ lokala bestämmelser noggrant för bortförskaffande av olja, trasiga delar och andra enheter som kan förstöra miljön.
- Under arbetet så kommer en viss kvantitet olja hamna i miljön som är nödvändig för smörjning av kedjan, på grund av detta så använd endast biologiskt nedbrytbar olja.
- För att undvika risk för brand så lämna inte maskinen med varm motor bland blad eller torkat gräs.

**VARNING!**

Användning av maskinen för fällning och kvistning kräver en specifik utbildning.

**1. KONTROLLER ATT UTFÖRA UNDER ARBETET****• Kontroll av kedjans spänning**

Under arbetet så frigörs kedjans spänning och därmed är det nödvändigt att regelbundet kontrollera dess spänning.

**VIKTIGT**

Under den första användningsperioden (eller efter ett byte av kedjan) måste kontrollen göras oftare på grund av kedjans sättning.

**VARNING!**

Arbeta inte med slak kedja då farliga situationer kan uppstå om kedjan skulle hoppa ur spåret.

För att reglera kedjans spänning så ingrip enligt indikationerna i Kap. 5.2.

**• Stopp under arbetet**

Den här maskinen har ett överströmsskydd med en brytare. Om kedjan blockeras (till exempel på grund av blockering av skärenheten för att kedjans

kuggar är smutsiga eller en överbelastning under beskärningen) avbryter överströmsbrytaren automatiskt strömförsörjningen för att skydda elsågen.

**VIKTIGT**

*Brytaren ingriper när frånkopplingsströmmen överstiger 30-35 A, och kan återställas manuellt genom att trycka på motsvarande knapp (☛ 1.15) efter 30 sekunder från en total nedkylning.*

- **Kontroll av oljeflöde**

**VIKTIGT**

*Använd inte maskinen utan smörjolja! Oljenivån i tanken är synlig genom det genomskinliga kontrollfönstret. Se till att fylla på tanken med olja var gång som maskinen används.*

**⚠ VARNING!** *Se till att svärdet och kedjan är riktigt placerade när man kontrollerar oljeflödet.*

Starta motorn och kontrollera så att kedjeoljan sprids ut enligt indikationen i skissen (Fig. 13).

## 2. ANVÄNDNINGSPROCEDURER OCH SÅGTEKNIK

Innan man skall utföra ett arbete med att fälla eller kvista för första gången så är det lämpligt att träna sig på stubbar på marken eller fastspända på bock, så att man får kännedom om maskinen och lämplig teknik för att såga.

**⚠ VARNING!** *Under arbetet så skall alltid maskinen hållas ordentligt med båda händerna.*

**⚠ VARNING!** *Stoppa motorn omedelbart om kedjan blockerar under arbetet. Se alltid upp för kast som kan inträffa om svärdet träffar ett hinder.*

- **Fällning av träd**

– När två eller fler personer håller samtidigt på att beskära eller fälla träd, skall dessa arbeten utföras i olika områden med ett avstånd som mot-

svarar minst två gånger det fällda trädets längd. Det är bäst att inte fälla träd som kan utsätta personer för fara, falla ner på elledningar eller orsaka materialskador. Om trädet kommer i kontakt med en elledning skall det omedelbart underrättas till motsvarande ansvariga företag.

- Det rekommenderas att operatören som använder kedjesågen håller sig på motsatta sidan av området där trädet möjligen kommer att rulla eller falla ner.
- Det rekommenderas att förutse en reträttväg som skall hållas fri från hinder innan arbetet inleds. Reträttvägen bör gå i motsatt riktning och diagonalt bakom området där trädet beräknas falla, som på Fig. 15.
- Innan trädet skall fällas måste du ta hänsyn till trädets naturliga lutning, sidan där grenarna är störst och vindens riktning för att kunna värdera hur trädet kommer att falla.
- Ta bort smuts, stenar, bark, spikar, metallnitar och trådar.

- **Riktskär**

Gör ett riktskär på cirka en tredjedel av trädets diameter och lodrätt med trädets fallsida som på Fig. 16.

Gör först ett undre horisontalt riktskär.

Detta undviker att kuggkedjan eller styrskenan dras åt när ett andra riktskär görs.

- **Bakre kapning för fällning**

- Gör en bakre skärning på en nivå som överstiger minst 50 cm den horisontala riktskärningen som visas på Fig. 16. Se till att den bakre kapningen är parallell med den horisontala riktskärningen. Gör en bakre kapning för fällningen och lämna tillräckligt med trä som tjänar som brytmån. Brytmånet hindrar att trädet vrider sig och faller åt fel riktning. Gör inga skärningar genom brytmånet.
- När fällningen närmar sig brytmånet börjar trädet att falla. Om det finns risk för att trädet inte faller i önskad riktning eller om det kan komma i obalans bakåt och vika kuggkedjan, stanna upp skärningen innan den bakre kapningen för fällningen slutförts och använd fällkilar av trä, plast eller aluminium för att öppna kapningen och fälla trädet i önskad riktning.
- När trädet börjar falla skall kedjesågen avlägsnas. Stäng av motorn, ställ undan kedjesågen och gå undan på reträttvägen. Se upp för fallande grenar och uppmärksamma var du sätter fötterna.

### • Kvistning

Med kvistning menas en borttagning av grenarna på trädet som fällt. Vid en kvistning måste du lämna de undre grenarna som är större, för att stöda stocken på marken. Avlägsna de små grenarna på en gång som på Fig. 17. Det är bäst att kapa spända grenar nerifrån och upp för att undvika att de kan böja kedjesågen.

**⚠ VARNING!** *Var uppmärksam på var kvistarna stöder mot marken, om de är i spänning, vilken riktning kvisten kan inta vid kapningen och om trädet kommer att ligga stabilt efter att kvisten kapats.*

### • Kapning av en stock

Med kapning menas en skärning av stocken på längden. Det är viktigt att se till att du står stadigt och att din vikt fördelas lika på bägge fötter. Om möjligt skall stocken höjas och stödjas med hjälp av ramar, stockar eller klossar. Följ enkla riktningar för att underlätta skärningen.

- När stocken stöds på hela sin längden som på Fig. 18A, skärs den uppifrån (övre kapning).
- När stocken står endast på en ända som på Fig. 18B, skärs den en tredjedel av diametern på underdelen (undre kapning). Därefter skall en slutlig skärning göras genom en övre kapning fram till den första skärningen.
- När stocken stöds på bägge ändar som på Fig. 18C, skärs den en tredjedel av diametern ovanifrån (övre kapning). Därefter skall en slutlig skärning göras genom en undre kapning av de nedre två tredjedelarna fram till den första skärningen.
- Kapning av en stock underlättas om man använder ett mothåll (Fig. 18D).
  - Sätt mothållet i stocken och utsätt mothållet för tryck och låt maskinen utföra en bågrörelse så att svärdet tränger in i trädet.
  - Upprepa detta flera gånger och om det är nödvändigt så flyta mothållets stödpunkt.
- När stocken kapats på en lutning, skall du alltid stå uppströms, som på Fig. 19. Under arbetet, när skärningen slutförs, skall skärtrycket minskas för att du skall kunna hålla kontroll utan att släppa greppet om sågens handtag. Förhindra att sågen kommer i kontakt med marken.

Avsluta skärningen och vänta tills kedjesågen stannar upp innan du flyttar den. Stäng alltid av motorn när du går från ett träd till ett annat.

### 3. NÄR ARBETET AVSLUTATS

**⚠ VARNING!** *Försäkra er om att maskinen inte är ansluten till eluttaget.*

När arbetet avslutats:

- Så stoppa motorn enligt tidigare indikationer (Kap. 6).
- Vänta tills kedjan har stoppat och låt maskinen kylas ner.
- Ta bort alla spår av spån eller olja från kedjan.
- Vid en kraftig nedsmutsning eller hartsbeläggningar, montera ner kedjan och placera den några timmar i en behållare med ett specifikt rengöringsmedel. Skölj sedan kedjan med rent vatten och behandla med antikorrosionsmedel innan den monteras på maskinen.
- Montera svärdets skydd innan maskinen läggs undan.

**⚠ VARNING!** *Låt motorn kallna innan maskinen ställs inomhus. För att minska brandrisken så gör rent maskinen från rester från sågspån, grenar, blad eller fett; lämna inte rester inomhus.*

## 8. UNDERHÅLL OCH FÖRVARING

**⚠ VARNING!** För er egen och andras säkerhet:

- Ett korrekt underhåll är fundamentalt för att kunna bibehålla maskinens effektivitet och säkerhet under användningen.
- Se till att muttrar och skruvar är åtdragna för att alltid ha en maskin med säkra funktionsförhållanden
- Använd aldrig maskinen med utslitna eller skadade delar. Trasiga delar måste bytas ut, aldrig repareras.
- Använd endast originalreservdelar. Delar av annan kvalitet kan skada maskinen och påverka säkerheten.

**⚠ VARNING!** Vid underhållsarbete:

- Koppla bort maskinen från elnätet.
- Använd skyddshandskar vid arbete med svärdet och kedjan.
- Håll skydden monterade på svärdet utom vid arbeten på själva svärdet eller kedjan.
- Håll inte ut olja, eller annat miljöförstörande material.

### 1. AVKYLNING AV MOTORN

För att undvika överhettning och skador på motorn så skall kylsystemet för luftintag alltid hållas rent och fritt från sågspån och skräp.

### 2. KEDJEBROMS

Kontrollera regelbundet att kedjebromsen är fungerar riktigt.

### 3. SÅGKEDJEDRIVHUL (Fig. 20)

Kontrollera regelbundet drivhulets skick och byt ut det när utslitningen överstiger 0,5 mm.

Montera inte dit en ny kedja med gammalt drivhjul eller tvärtom.

### 4. KEDJEFÅNGARE

Denna anordning är en viktig säkerhetsanordning då den håller tillbaka kedjan om den skulle gå sönder eller hoppa av.

Kontrollera anordningen regelbundet och se till att byta ut den om den är trasig.

### 5. ÅTDRAGNING

Kontrollera regelbundet att alla skruvar och muttrar är åtdragna och att handtagen sitter fast ordentligt.

### 6. SKÄRPNING AV KEDJAN

**⚠ VARNING!** På grund av säkerhetsskäl och effektivitet så är det mycket viktigt att sågdelarna är ordentligt skarpa. Allt arbete som gäller kedjan och svärdet är arbeten som kräver en specifik kompetens förutom användning av rätta redskap, för att utföra detta enligt konstens alla regler och på grund av säkerhetsskäl, kontakta din återförsäljare.

Skärpning är nödvändigt när:

- Sågspånet liknar damm.
- Det krävs mer kraft vid sågning.
- Sågningen inte är rätlinjig.
- Vibrationerna ökar.

Slipningen som görs av en serviceverkstad så kan utföras med avsedd utrustning som försäkrar att minsta möjligt med material tas bort och en konstant skärpning av skärutrustningen.

Kedjan skall bytas ut när:

- Skärlängden reduceras till 5 mm eller mindre;
- det är för mycket spelrum för länkarna på nittarna.

### 7. TÖMNING OCH RENSNING AV OLJETANKEN (endast vid användning av biologisk olja för kedjor)

En användning av biologisk olja av vissa typer kan medföra beläggningar efter en viss användningsperiod.

I detta fall, innan maskinen ställs undan för en längre tid:

- montera ned kedjan och svärdet;
- töm oljetanken;
- fyll på tanken med ett speciellt rengöringsmedel upp till ungefär mitten av den maximala nivån;



- stäng tanklocket och sätt igång maskinen tills allt rengöringsmedel tömts.

Fyll på olja innan maskinen används på nytt.

## 8. UNDERHÅLL AV SVÄRDET

För att undvika en ojämn utslitning av svärdet så är det lämpligt att detta regelbundet vänds.

För att bibehålla svärdet effektivt så måste man (Fig. 21):

- Smörj lagren på noshjulet (om det ingår) med en smörjspruta.
- Gör rent svärdets spår med den avsedda skrapan.
- Gör rent smörjhålen.
- Med en plattfil så fila bort överskott och jämna ut eventuella ojämnheter mellan spåren.

Svärdet skall bytas ut när (Fig. 21):

- när skärdjupet är mindre än höjden av drivlänkarna (som aldrig skall snudda vid botten);
- när spårets inre väggar är så utslitna att de gör så att kedjan lutar på sidan.

För att undvika en ojämn utslitning av svärdet så är det lämpligt att detta regelbundet vänds.

Om svärdet måste fällas eller bytas, gör så här (Fig. 22):

- ta bort höljet och montera ner kedjan och svärdet genom att följa faserna som anges i kap. 4.2 i omvänd ordning;
- skruva loss skruven (1) med en krysskruvmejsel och ta bort spännanordningen (2), och var försiktig att inte tappa bort gummiringen (3);

### VIKTIGT

*Ett gänglås har applicerats på skruvens gängor för att förhindra att de skruvas loss. Därför måste du ta i kraftigt för att ta bort skruven och använd en skruvmejsel av lämplig storlek. Blockera svärdet i en klämma.*

- montera tillbaka spännanordningen (2) på den andra sidan av svärdet som fällts eller på det nya svärdet. Sätt tillbaka gummiringen (3);
- stryk på en liten mängd gänglås på två eller tre av skruvens gängor (1) (enligt produktens anvisningar), och dra därefter åt skruven i botten (1);
- montera tillbaka svärdet, kedjan och höljet genom att följa faserna som anges i kap. 4.2.

## 9. ELKABLAR

**⚠ VARNING!** *Kontrollera regelbundet el-sladdarnas skick och byt ut dem om de är utslitna eller om dess isolering verkar trasig.*

Maskinens nätkabel ska bytas ut om den är skadad med en originell reservdel, av din återförsäljare eller ett auktoriserat center.

## 10. EXTRAORDINÄRA INGREPP

De underhålls-ingrepp som inte innesluts i denna bruksanvisning får endast utföras av er återförsäljare.

Ingrepp som utförs vid en olämplig struktur eller av ej kvalificerade personer medför att all slags garanti upphör att gälla.

## 11. FÖRVARING

Maskinen skall förvaras på en torr plats, skyddad från häftiga väderleksombyten och med svärdsskyddet korrekt monterat.

## 9. PROBLEM OCH ÅTGÄRDER

### VIKTIGT

Genom att noggrant läsa igenom informationen i denna handbok får du en bra kunskap av maskinen och guiden nedan gör att du kan identifiera och hantera de vanligaste situationerna som kan uppstå under funktionen. För alla andra besvär eller problem, kontakta ett auktoriserat servicecenter.

#### • Maskinen startar inte:

- kontrollera att det finns spänning till strömuttaget:
- kontrollera att nätkabeln eller förlängningssladden är hela.
- kontrollera att brytaren fungerar riktigt och byt eventuellt ut den hos en återförsäljare.

#### • Dålig prestanda

- kontrollera riktning för montering av kedjan,
- kontrollera kedjans slipning och/eller tillståndet på skärutrustningen (kontakta återförsäljaren för att utföra motsvarande åtgärder).

#### • Kedjan roterar inte:

- kontrollera att det främre skyddet placerats bakåt.

#### • Inget oljeflöde:

- kontrollera att det finns olja i tanken och, eventuellt, rensa (☛ 8.7).

#### • Det bildas gnistor:

- kontakta återförsäljaren för en kontroll av motorn och borstarna.

## 10. TILLBEHÖR

Tabellen innehåller en lista över alla möjliga kombinationer mellan stång och kedja, med en indikation av de som används på varje maskin, markerade med symbolen "★".

**⚠ VARNING!** Med tanke på att valet, tillämpningen och användningen av stången och

*kedjan som skall monteras för de olika typerna av användning görs av användarna på eget omdöme, skall dessa även ansvara för följande skador som beror på detta. Vid tvivel eller om du inte känner till anvisningarna för varje stång och kedja, kontakta din återförsäljare eller en specialiserad trädgårdsförening.*

### Kombinationer av stång och kedja

| Steg | STÅNG             |                              |             | KEDJA   |
|------|-------------------|------------------------------|-------------|---------|
|      | Längd<br>Tum / cm | Rännans<br>Bredd<br>Tum / mm | Kod         |         |
| Tum  |                   |                              | Kod         | Kod     |
| 3/8" | 16" / 40 cm       | 0,050" / 1,3 mm              | 123900368/0 | 4113765 |

Arvoisa Asiakas,

Kiitämme tuotteidemme valinnasta ja toivomme että laitteenne vastaa odotuksianne kaikilta osin. Tämän käyttöoppaan tarkoituksena on auttaa laitteen käyttäjää tutustumaan laitteeseen paremmin ja käyttämään sitä turvallisesti ja tehokkaasti. Muista, että käyttöopas kuuluu olennaisena osana laitteeseen ja pidä se siksi aina käden ulottuvilla. Luovuta se laitteen uudelle omistajalle mahdollisen myynnin tai lainauksen yhteydessä.

Laitteemme on suunniteltu ja valmistettu voimassa olevien määräysten mukaisesti ja sen käyttö on turvallista, mikäli sitä käytetään käyttöoppaassa annettujen ohjeiden mukaisesti (sallittu käyttö). Kaikkea muun tyyppistä käyttöä tai käytön, huollon ja korjausten turvallisuussäännösten laiminlyömistä voidaan pitää "sopimattomana käyttönä", jolloin valmistajan antama takuu raukeaa. Valmistaja ei myöskään vastaa sopimattomasta käytöstä aiheutuneista henkilö- ja omaisuusvahingoista.

Käyttöoppaan tiedot voivat poiketa hieman käytössäsi olevasta laitteesta. Laitteitamme parannetaan jatkuvasti, jonka vuoksi käyttöoppaan tietoja voidaan muuttaa ilman ennakkovaroitusta. Tärkeimmät turvallisuutta ja toimintaa koskevat laitteen ominaisuudet ovat kuitenkin pysyneet samoina. Lisätietojen saamiseksi, ota yhteyttä jälleenmyyjään. Turvallista työpäivää!

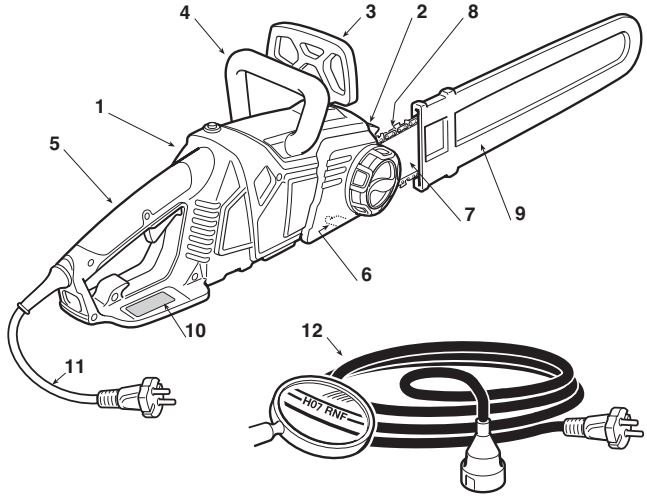
## SISÄLLYSLUETTELO

|   |    |
|---|----|
| 1. Tärkeimpien osien tunnistus .....          | 2  |
| 2. Symbolit .....                             | 3  |
| 3. Turvallisuutta koskevat huomautukset ..... | 4  |
| 4. Laitteen asennus .....                     | 6  |
| 5. Työskentelyyn valmistautuminen .....       | 6  |
| 6. Moottorin käynnistys - Pysäyttäminen ..... | 8  |
| 7. Laitteen käyttö .....                      | 8  |
| 8. Huolto ja säilytys .....                   | 12 |
| 9. Ongelmat ja korjaukset .....               | 14 |
| 10. Lisävarusteet .....                       | 14 |

# 1. TÄRKEIMPIEN OSIEN TUNNISTUS

## TÄRKEIMMÄT OSAT

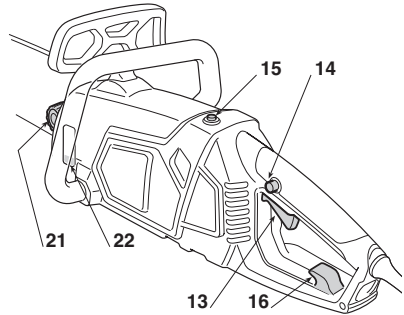
1. Moottoriyksikkö
2. Säppi
3. Käden etusuojus
4. Etukahva
5. Takakahva
6. Ketjunpysäytystappi
7. Terälevy
8. Ketju
9. Levyn suojus
10. Arvokilpi
11. Syöttökaapeli
12. Jatkojohto  
(ei mukana pakkauksessa)



## VIVUT JA TÄYTÖT

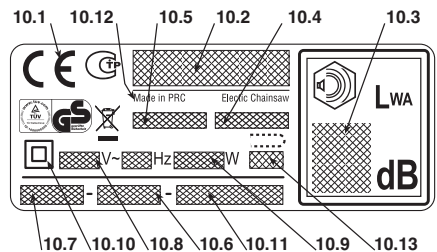
13. Vaihdevipu
14. Turvapainike
15. Palautuspainike
16. Jatkojohdon ohjain

21. Ketjuöljytankin korkki
22. Ketjuöljyn tason osoitin



## ARVOKILPI

- 10.1) Yhdenmukaisuuden merkki  
direktiivin 2006/42/EY mukaisesti
- 10.2) Valmistajan nimi ja osoite
- 10.3) Direktiivin 2000/14/EY mukainen  
äänen tehotaso LWA
- 10.4) Valmistajan viitemalli
- 10.5) Laitteen malli
- 10.6) Sarjanumero
- 10.7) Valmistusvuosi
- 10.8) Syöttöjännite ja -frekvenssi
- 10.9) Moottorivoima
- 10.10) Kaksoiseristys
- 10.11) Tuotekoodi
- 10.12) Valmistusmaa
- 10.13) Terälevyn suurin sallittu pituus.  
On kiellettyä käyttää pidempää terälevyä  
kuin ohjeissa on annettu



Älä hävitä sähkölaitteita kotitalousjätteiden seassa. Euroopan parlamentin ja neuvoston direktiivi 2002/96/EY sähkö- ja elektroniikkaromusta ja sen toteuttaminen kansallisten säädösten mukaisesti määrää vanhojen sähkölaitteiden erillisen keräyksen niin, että ne voidaan uudelleen käyttää ympäristöystävällisesti. Jos sähköisiä laitteita hävitetään kaatopaikalle tai maaperään, vahingolliset aineet saattavat joutua pohjaveteen ja ravintoketjuun vahingoittaen siten terveyttä ja hyvinvointia. Lisätietoja tämän laitteen hävittämisestä saa kotitalousjätteiden hävityksestä vastaavalta elimeltä tai jälleenmyyjältä.

| Melutason ja värähtelötason maksimiarvot [1]            |                    |            |
|---|--------------------|------------|
| Akustisen paineen taso ohjaajan korvassa (EN ISO 22868) | dB(A)              | 84,92      |
| - Epätarkka mittaus (2006/42/EY - EN 27574)             | dB(A)              | 3          |
| Akustisen tehon mitattu taso (EN ISO 22868)             | dB(A)              | 104,92     |
| - Epätarkka mittaus (2006/42/EY - EN 27574)             | dB(A)              | 3          |
| Tärinäntaso (ISO 22867)                                 | m/sec <sup>2</sup> | 3,838      |
| - Epätarkka mittaus (2006/42/EY - EN 12096)             | m/sec <sup>2</sup> | 1,5        |
| TEKNISET TIEDOT   |                    |            |
| Syöttöjännite   | V~                 | 230        |
| Syöttötaajuus   | Hz                 | 50         |
| Moottoriteho  | W                  | 2400       |
| Tangon pituus   | mm / "             | 405 mm 16" |
| Ketjun nopeus   | m/sec              | 13,5       |
| Paino   | kg                 | 5,3        |
| Öljy  | ml                 | 230        |

[1] **Varioitus:**  
Annettu tärinäarvo on määritetty standardisoidulla välineellä ja arvoa voidaan käyttää sekä vertailtaessa muiden sähkölaitteiden kanssa että arvioitaessa tärinän väliaikaiskuormitusta.

#### HUOMIO!

Tärinäarvo voi vaihdella laitteen käyttötoiminnon mukaan ja laitteen kokoonpanon mukaan ja arvo voi olla korkeampi kuin annettu arvo. Käyttäjän turvallisuuden takaamiseksi on ryhdyttävä tarvittaviin varotoimenpiteisiin, jotka määritellään todellisessa käytössä arvioidun tärinäkuormituksen pohjalta. Tämän vuoksi on huomioitava kaikki toimintasyklin vaiheet kuten esim. laitteen sammuttaminen tai laitteen tyhjäkäynti.

## 2. SYMBOLIT



- 1) Lue käyttöopas ennen tämän laitteen käyttöä.
- 2) 3) Jatkuvan päivittäisen normaalikäytön aikana koneen käyttäjä voi altistua melutasolle, joka on 85 dB (A) tai kovempi. Käytä suojalaseja ja kuulosuojaimia.
- 4) Älä altista vesisateelle (tai kosteudelle).
- 5) Irrota pistoke pistorasiasta välittömästi jos johto (tai jatkojohto) on vahingoittunut tai leikkautunut.
- 6) Terälevyn suurin sallittu pituus. On kiellettyä käyttää pidempää terälevyä kuin ohjeissa on annettu.

### SELITTÄVÄT SYMBOLIT LAITTEESSA (jos varusteina)



11) Ketjun asennussuunta

12) Ketjun kulkusuunta

13) Pyörimissuunta tangon löysäämiseksi (a) tai lukitsemiseksi (b)

## 3. TURVALLISUUTTA KOSKEVAT HUOMAUTUKSET

### KÄYTTÖOPPAAN LUKEMINEN

Käyttöoppaan tekstissä jotkin tärkeää tietoa sisältävät kappaleet on merkitty erityisillä tunnuksilla, joiden merkitykset ovat seuraavat:

#### HUOMAUTUS

tai

#### TÄRKEÄÄ

Tarkentavat tai antavat lisätietoa jo aiemmin selitettyihin tietoihin. Niiden tarkoituksena on estää laitteen vaurioituminen tai vahinkojen syntyminen.

#### VAROITUS!

Näin merkittyjen ohjeiden laiminlyönti voi johtaa laitteen käyttäjän tai sen läheisyydessä oleskelevien henkilöiden loukkaantumiseen.

#### VAARA!

Näin merkittyjen ohjeiden laiminlyönti voi johtaa laitteen käyttäjän tai sen läheisyydessä oleskelevien henkilöiden vakavaan loukkaantumiseen tai jopa kuolemaan.

### SÄHKÖTYÖKALUJA KOSKEVAT YLEISET TURVALLISUUTTA KOSKEVAT HUOMAUTUKSET

#### VAROITUS!

Lue kaikki turvallisuutta koskevat huomautukset ja ohjeet. Näiden lukematta jättäminen saattaa aiheuttaa sähköiskun, tulipalon ja/tai vakavan loukkaantumisen.

Säilytä kaikki huomautukset ja ohjeet tulevaa käyttöä varten. Huomautuksissa käytettävä käsite "sähkötyökalu" viittaa sähköverkosta virtaa ottavaan laitteeseen.

#### 1) Työskentelyalueen turvallisuus

- Pidä työskentelyalue puhtaana ja hyvin valaistuna.** Likaiset ja sekaiset alueet lisäävät onnettomuuksien riskiä.
- Älä käytä sähkötyökalua räjähdysalttiissa ympäristössä, syttyvien nesteiden, kaasujen tai pölyn lähettyvillä.** Sähkötyökalut aiheuttavat kipinöitä, jotka saattavat sytyttää pölyn tai höyryt.
- Pidä lapset ja sivustakatsojat kaukana käyttäessäsi sähkötyökalua.** Keskittymisen herpaantuminen saattaa aiheuttaa kontrollin menetyksen.

#### 2) Sähköturvallisuus

- Sähkötyökalun pistokkeen on oltava yhteensopiva pistorasian kanssa.** Älä muuntele pistoketta. Älä käytä maadoitettujen sähkötyökalujen kanssa adaptoreita. Muuntelemattomat ja pistorasiaan sopivat pistokkeet vähentävät sähköiskun vaaraa.
- Vältä kehon osumista maadoitettuihin pintoihin kuten putkiin, lämpökennoihin, sähkölevyihin, jäähdyttimiin.** Sähköiskun vaara kasvaa, jos keho on maadoitettu.
- Älä altista sähkötyökaluja sateelle tai kosteille olosuhteille.** Sähkötyökalun sisään menevä vesi lisää sähköiskun riskiä.
- Älä käytä sähköjohtoa väärin. Älä käytä sähköjohtoa työkalun kuljettamiseen, vetämiseen tai työkalun pistorasiasta irrottamiseen.** Pidä sähköjohto kaukana kuumista esineistä, öljystä, terävistä kulumista tai liikkuvista osista. Vahingoittunut tai takertunut kaapeli lisää sähköiskun vaaraa.
- Käytettäessä sähkötyökalua ulkona, käytä ulkotiloihin tarkoitettua jatkojohtoa.** Ulkotiloihin tarkoitettun jat-

kojohdon käyttö vähentää sähköiskun vaaraa.

- Jos sähkötyökalua on pakko käyttää kosteassa ympäristössä, käytä differentiaalikytkimellä (RCD-Residual Current Device) suojattua sähköpistorasiaa.** RCD:n käyttö vähentää sähköiskun vaaraa.

#### 3) Henkilöturvallisuus

- Ole tarkkana, kontrolloi mitä olet tekemässä ja käytä maalaisjärkeä käyttäessäsi sähkötyökalua.** Älä käytä sähkötyökalua ollessasi väsynyt tai huumeiden, alkoholin tai lääkkeiden vaikutuksen alaisena. Hetken herpaantuminen käytettäessä sähkötyökalua saattaa aiheuttaa vakavia henkilövahinkoja.
- Käytä suoja-asusteita.** Käytä aina suojalaseja. Suojavarusteiden kuten pölynaamarin, liukumisen estävien jalkineiden, suojakypärän ja kuulokkeiden käyttö vähentää henkilövahinkoja.
- Vältä vahingossa käynnistymisiä.** Varmista, että kytkin on asennossa «OFF» ennen pistokkeen kytkemistä, sähkötyökaluun tarttumista tai sen kuljettamista. Sähkötyökalun kuljettaminen niin, että sormi on kytkimellä tai sen ytkeminen pistorasiaan niin, että kytkin on asennossa «ON» altistaa onnettomuuksille.
- Irrota kaikki säätöavaimet tai työkalut ennen sähkötyökalun käynnistämistä.** Avain tai työkalu, joka osuu pyörivään osaan saattaa aiheuttaa henkilövahinkoja.
- Älä menetä tasapainoasi.** Säilytä aina sopiva tuki ja tasapaino. Tämä antaa paremman kontrollin sähkötyökalusta ylläpitävissä tilanteissa.
- Pukeudu oikein.** Älä käytä leveitä asuja tai koruja. Pidä hiukset, asusteet ja käsineet etäällä liikkuvista osista. Löysät vaatteet, korut tai pitkät hiukset saattavat tarttua liikkuviin osiin.
- Jos on tarpeen kytkeä laitteita pölynpoisto- ja pölynkeräyslaitteiston varmist, että ne on kytketty oikealla tavalla.** Näiden laitteiden käyttö saattaa vähentää pölystä aiheutuvia riskejä.

#### 4) Sähkötyökalun käyttö ja turvallisuus

- Älä ylikuormita sähkötyökalua.** Käytä työhön sopivaa sähkötyökalua. Sopiva sähkötyökalu tekee työn paremmin ja turvallisemmin ja juuri sillä nopeudella johon se on suunniteltu.
- Älä käytä sähkötyökalua, jos kytkin ei käynnistä sitä tai pysäytä sitä oikein.** Sähkötyökalu, jota ei voi käynnistää kytkimestä on vaarallinen ja se on korjattava.
- Irrota pistoke pistorasiasta ennen säätöjen tekemistä tai lisäosien vaihtamista tai ennen sähkötyökalun laittamista paikoilleen.** Nämä turvallisuuteen liittyvät ennaltaehkäisevät toimenpiteet vähentävät riskiä, että sähkötyökalu käynnistyy vahingossa.
- Säilytä sähkötyökalut lasten ulottumattomissa äläkä anna henkilöiden, jotka eivät tunne työkalua eikä siihen liittyviä ohjeita käyttää sähkötyökalua.** Sähkötyökalut ovat vaarallisia kokemattomien henkilöiden käsissä.
- Huolehdi sähkötyökalujen huollosta.** Tarkista, että liikkuvat osat ovat kohdistetut ja että ne liikkuvat vapaasti, etteivät ne ole rikki tai niissä ole muuta selailta vikaa, joka voisi vaikuttaa sähkötyövälineen toimintaan. Jos työkalussa on vikoja, on työkalu korjattava ennen käyttöä. Monet onnettomuudet johtuvat huonosta huollosta.
- Pidä leikkuuosat teroitettuina ja puhtaina.** Leikkuuosien oikea huolto ja terien terävyydestä huolehtiminen, vähentää leikkuuosien riskiä jumiutua ja tekee niistä helpommin kontrolloitavia.
- Käytä sähkötyökalua ja lisäosia annettujen ohjeiden mukaan, huomioiden työskentelyolosuhteet ja suori-**

testavan työn laadun. Sähkötyökälun käyttö alkuperäisestä poikkeavaan tarkoitukseen saattaa aiheuttaa vaaratilanteita.

## 5) Huoltopalvelu

- a) **Anna pätevän henkilökunnan korjata sähkötyökälun, käyttäen ainoastaan alkuperäisiä varaosia.** Tämä mahdollistaa sähkötyökälun turvallisuuden ylläpitämisen.

## MOOTTORISAHOJEN TURVALLISUUTEEN LIITTYVIÄ VAROITUKSIA

- **Pidä kaikki kehon osat kaukana teräketjusta moottorisahan ollessa toiminnassa.** Ennen moottorisahan käynnistämistä, varmista ettei teräsketju koske mihinkään. Huomion herpaantuminen käytettäessä moottorisahaa, saattaa johtaa vaatteiden tai kehon osien juuttumisen teräsketjuun.
- **Oikean käden on puristettava takakahvaa ja vaseman käden etukahvaa.** Käsien paikkaa ei saa vaihtaa moottorisahaa pidettäessä, koska tämä lisää loukkaantumisen riskiä.
- **Käytä suojalaseja ja kuulosuojaimia. Lisäksi suosittelme käyttämään päälle, käsilie ja jaloille sopivia suojavälineitä.** Sopivien suoja-asuisten käyttäminen vähentää lentävistä lastuista kehoon kohdistuneita onnettomuuksia ja onnettomuuksia, jotka johtuvat teräsketjuun koskemisesta.
- **Älä käytä moottorisahaa puussa.** Moottorisahan käyttäminen puussa oltaessa, saattaa aiheuttaa ruumiinvammoja.
- **Säilytä aina hyvä tasapaino ja käytä moottorisahaa ainoastaan kiinteällä, turvallisella ja tasaisella pinnalla.** Liukkaat ja epävakaat pinnat saattavat aiheuttaa tasapainon menetyksen tai moottorisahan hallinnan menetyksen.
- **Leikkatessa oksaa, joka on jännitteen alainen, on otettava huomioon vastaiskun riski.** Kun puun kuiduissa oleva jännite laukeaa, oksa saattaa palautuessaan osua käyttäjään ja/tai aiheuttaa moottorisahan kontrollin menetyksen.
- **Leikkatessa pensaita on noudatettava erittäin suurta varovaisuutta.** Ohuet materiaalit saattavat takertua teräsketjuun ja sinkoutua käyttäjän suuntaan ja/tai aiheuttaa tasapainon menetyksen.
- **Kuljeta moottorisahaa etukahvasta niin, että saha on sammutettu ja etäällä kehosta.** Kuljetettaessa tai asetettaessa säiliöön, ohjaustangon suojus on aina asetettava paikoilleen. Moottorisahan käsittely oikealla tavalla vähentää mahdollisuutta osua vahingossa liikkuvaan teräsketjuun.
- **Noudata voittoa, ketjun kireyttä ja vaihto-osia koskevia ohjeita.** Ketju, jonka jännite ja voitelu eivät ole oikeat lisää vastaiskun ja rikkoutumisen mahdollisuutta.
- **Pidä kahvat kuivina, puhtaina ja vältä öljyn ja rasvan joutumista niihin.** Rasvaiset ja öljyiset kahvat ovat liukkaat aiheuttaen hallinnan menetyksen.
- **Leikkaa ainoastaan puuta. Älä käytä moottorisahaa muuhun tarkoitukseen.** Esimerkiksi: älä käytä moottorisahaa muovimateriaalien leikkaamiseen tai rakennusmateriaalien tai muiden materiaalien kuin puun leikkaamiseen. Moottorisahan käyttö johonkin muuhun tarkoitukseen kuin mihin se on tarkoitettu, saattaa aiheuttaa vaaratilanteita.

## VASTAISKUN SYYT JA KÄYTTÄJÄN OMAKSUMAT VAROITIMENPITEET

Vastaisku saattaa syntyä, kun ohjaustangon terä tai pää osuu esineeseen tai kun puu sulkeutuu lukiten teräsketjun leikkukohtaan.

Kärkiosan osuminen saattaa tietyissä tapauksissa aiheuttaa äkillisesti käänteisen reaktion, työntäen ohjaustankoja ylöspäin ja taaksepäin kohti käyttäjää.

Teräsketjun lukittuminen ohjaustangon yläosaan saattaa työntää teräsketjua nopeasti taaksepäin kohti käyttäjää.

Jompikumpi näistä reaktioista saattaa aiheuttaa sahan kontrollin menetyksen, aiheuttaen vakavan loukkaantumisen. Käyttäjän ei tule luottaa ainoastaan sahaan kuuluviin turvalaitteisiin. Moottorisahan käyttäjän kannattaa huolehtia varoimenpiteistä leikkutyön aiheuttamien onnettomuuksien tai loukkaantumisten minimoimiseksi. Vastaisku johtuu työkalun huonosta käytöstä ja/tai virheellisestä toiminnasta tai proseduureista ja se on mahdollista välttää ryhtymällä seuraaviin varoimenpiteisiin:

- **Pidä sahaa paikoillaan molemmin käsin niin, että peukalot ja sormet ovat kahvan ympärillä. Lisäksi asetu sellaiseen asentoon ja laita myös käsivarret niin, että kestät mahdollisen vastaiskun voiman.** Käyttäjän kykenee kontrolloimaan vastaiskut, jos tarvittaaviin varoimenpiteisiin on ryhdytty. Älä anna moottorisahan käynnistyä vahingossa.
- **Älä pidä käsivarsia liian kaukana äläkä leikkaa hartioiden yläpuolella.** Tämä auttaa välttämään vahingossa tapahtuvia kosketukset kärkiosien kanssa ja antaa paremman kontrollin moottorisahasta äkillisissä tilanteissa.
- **Käytä ainoastaan valmistajan yksilöimiä ohjaustankoja ja ketjuja.** Jos varaosina käytetään epäsoivia ohjaimia ja ketjuja, saattaa seurauksena olla ketjun hajoaminen ja/tai vastaisku.
- **Noudata valmistajan antamia ohjeita koskien teräsketjun teroittamista ja huoltoa.** Syvyyden pienentymisen saattaa lisätä vastaiskujen määrää.

## • Sähkösan käyttötekniikat

Huomioi aina turvallisuuteen liittyvät huomautukset ja käytä työhön sopivimpia leikkaustekniikoita käyttöohjeissa annettujen viitteiden ja esimerkkien mukaan (katso kappale 7).

**Sijoita syöttökaapeli** niin ettei se tartu oksiin tai muihin esiteisiin.

## • Sähkösan liikuttelu turvallisesti

Aina laitetta liikuteltaessa tai kuljetettaessa tulee:

- sammuttaa moottori, odottaa ketjun pysähtymistä ja irrottaa laite sähköverkosta;
- asettaa terälevyn suojus;
- ottaa kiinni laitteen kahvoista ja kohdistaa terälevy kulkuun suuntaan nähden vastakkaiseen suuntaan.

Kun laitetta kuljetetaan autolla, on laite asetettava niin ettei se aiheuta kenellekään vaaraa, ja lukittava se paikoilleen.

## • Suosituksia aloittelijoille

Ennen kuin ensimmäistä kertaa aloittaa puunkaaton tai oksituksen kannattaa:

- suorittaa tämäntyyppisen varusteen käyttöön liittyvän koulutuksen;
- lukea huolellisesti turvallisuutta koskevat huomautukset ja tässä käsikirjassa olevat ohjeet;
- harjoitella maassa olevilla tai sahapukissa olevilla oksilla niin, että tottuu laitteeseen ja leikkaustekniikoihin.

## 4. LAITTEEN ASENNUS

### 1. PAKKAUKSEN SISÄLTÖ

Laitteen pakkaus sisältää:

- moottoriyksikön,
- terälevyn,
- ketjun,
- terälevyn suojuksen,
- pussi, joka sisältää asiakirjat.

#### TÄRKEÄÄ

*Laite toimitetaan terälevy ja ketju irrotettuina ja öljysäiliö tyhjänä.*

**VAROITUS!** *Laitteen poisto pakkauksesta ja asennus tulee suorittaa tasaisella ja kiinteällä alustalla. Lisäksi tulee olla riittävästi tilaa laitteen ja pakkausten liikutteluun. Käytä aina sopivia välineitä pakkausten ja laitteen liikutteluun. Pakkausten hävitys on suoritettava voimassa olevia säännöksiä noudattaen.*

### 2. TERÄLEVYN JA KETJUN ASENNUS

**VAROITUS!** *Käytä aina paksuja käsi-neitä käsitellessäsi terälevyä ja ketjua. Ole erittäin huolellinen asettaessasi terälevyä ja ketjua ettet vahingossa vaaranna laitteen turvallisuutta ja tehokkuutta. Epäselvissä tapauksissa, ota yhteyttä jälleenmyyjään.*

Ennen terälevyn asettamista varmista ettei ketjujarru ole päällä. Tämä tila saavutetaan, kun käden etusuojus on vedetty täysin taakse kohti laitteen runkoa.

**VAROITUS!** *Varmista ettei laite ole kytkettynä pistorasiaan.*

- Käännä auki nuppi (1) ja irrota suojuksen päästäkseen käsiksi kuljetuskelan ketjupyörästöön ja tangon paikkaan (Kuva 1).
- Asenna ketju terälevyyn huomioiden kulkusuunnan. Jos terälevyn pää on varustettu siirron ketjupyörästöllä, huolehdi, että ketjun hammaspyörästö lomittuu oikein ketjupyörästön aukkoihin (Kuva 2).
- Asenna tanko (2) laittamalla vaarnaruuvien kiristyslaitteen tangossa olevaan reikään (2a). Käännä tankoa kohti laitteen rungon takaosaan (Kuva 3).
- Kierrä ketju vetohammaspyörän ympäri (Kuva 4) ja työnnä tankoa eteenpäin niin, että ketju esikiistyy.
- Aseta suojuksen paikoilleen kiristämällä nuppia (1) ilman, että nuppi lukittuu.
- Käännä rengasmutteria (3) myötäpäivään niin, että ketju kiristyy halutun määrän (Kuva 5)
- Pitämällä tankoa nostettuna, lukitse nuppi pohjaan saakka (1) (Kuva 6).

## 5. TYÖSKENTELYYN VALMISTAUTUMINEN

### 1. LAITTEEN TARKISTUS

**VAROITUS!** *Varmista ettei laite ole kytkettynä pistorasiaan.*

Ennen työskentelyn aloittamista:

- tarkista, että sähköverkon frekvenssi vastaa "Sarjanumeron etikettiä" (katso kappale 1 - 10.8).
- tarkista ettei laitteessa eikä terälevyissä ole löyisiä ruuveja;
- tarkista, että ketju on sopivan kireä, terävä ja ehjä;
- tarkista, että kahvat ja laitteen suojat ovat puhtaat ja kuivat, oikein asennetut ja kiinnitetty kunnonlaitteeseen;
- tarkista ketjujarrun tehokkuus;
- tarkista, että vaihdevipu ja turvapainike pystyvät liikkumaan vapaasti, ei pakottamalla, ja että vapautettaessa ne palautuvat automaattisesti ja nopeasti perusasentoon;
- tarkista, että vaihdevipu pysyy lukittuna, jos turvapainiketta ei paineta;
- tarkista, että jäähdytysilman aukot ovat puhtaat sahanpurusta ja roskista;
- tarkista, että syöttöjohto ja jatkojohto eivät ole vaurioituneet;
- tarkista, että ketjun öljytaso ei ole merkin «MIN» alle ja täytät tarvittaessa niin, että taso jää noin 1 cm alle täyttöaukon yläreunan.



## 2. KETJUN KIREYDEN TARKISTAMINEN

**VAROITUS!** Varmista ettei laite ole kytkettyä pistorasiaan.

- Löysää nuppia (1). (Kuva 5).
- Säädä ketjun helaa (3) niin kauan, että ketjun kireys on sopiva (Kuva 5).
- Pitämällä tankoa nostettuna, lukitse nuppi pohjaan saakka (1) (Kuva 6).

Kireys on oikea, kun pysäytettäessä ketju terälevyn puoleenväliin, hammaspyörästä ei mene pois ohjaimelta (Kuva 7).

Pidä vaihdetta ja turvapäiniketta painettuina löysätäksesi jarrua ja ruuvimeisselin avulla liikuta ketjua ohjaimia pitkin varmistaaksesi, että ketju kulkee vaikeuksitta.

## 3. KETJUJARRUN TARKISTUS

Tämä laite on varustettu kaksoisjarrujärjestelmällä, joka aktivoituu kahdessa tapauksessa:

- Kun kytkimen vipu vapautetaan aktivoituu jarru**, joka hidastaa ja pysäyttää ketjun liikkeen. Tämän tarkoituksena on estää loukkaantuminen, joka olisi mahdollista, jos ketju jatkaisi liikettä laitteen sammuttamisen jälkeen.
- Jos työskentelyn aikana tapahtuu takaisku tangon kärjen epätavallisen kosketuksen vuoksi**, raju liike ylöspäin aiheuttaa, että käsi törmää etusuojaan. Tässä tapauksessa jarru lukitsee ketjun liikkeen ja sen vapauttaminen on mahdollista ainoastaan manuaalisesti.

Tämä jarru voidaan laittaa päälle käsin, työntämällä etusuoja eteenpäin. Vapauttaaksesi jarrun vedä etusuoja kohti kahvaa kunnes kuulet napshauksen.

Jarrun tehokkuuden tarkistamiseksi toimi seuraavalla tavalla:

- Käynnistä moottori ja purista moottorisahaa etukahvasta ja työnnä peukalolla etukäsivuoja eteenpäin, terän suuntaan.
- Kun jarru menee päälle, vapauta kytkimen vipu.

Ketjun on pysähdyttävä välittömästi, kun jarru menee päälle.

**VAROITUS!** Älä käytä laitetta, jos ketjujarru ei toimi kunnolla ja ota yhteyttä jälleenmyyjään tarkistuksia varten.

## 4. KETJUN VOITELUOLJY

**TÄRKEÄÄ** Käytä ainoastaan erityisesti moottorisahoille tarkoitettua öljyä tai moottorisahoille tarkoitettua tarttuvaa öljyä. Älä käytä epäpuhtauksia sisältävää öljyä välttääksesi säiliössä olevan suodattimen tukkeutumisen ja öljypumpun vaurioitumisen korjauskelvottomaksi.

**TÄRKEÄÄ** Ketjun voiteluun käytettävä erityisöljy on biologisesti hajoavaa. Mineraaliöljyn tai moottoriöljyn käyttö aiheuttaa vakavia vahinkoja ympäristölle.

Hyvätasoisien öljyn käyttö on välttämätöntä leikkauksien hyvälle voitelulle. Käytetty tai huonolaatuinen öljy heikentää voitelua ja lyhentää ketjun ja terälevyn käyttöaikaa.

**TÄRKEÄÄ** Ennen laitteen käyttöä, öljytaso on syytä tarkastaa ja täyttää noin 1 cm päähän täyttöaukon reunasta. Öljytaso ei saa laskea alle merkin «MIN».

**HUOMAUTUS** Lisätäksesi öljyä suosittelemme kääntämään laitteen oikealle kyljelle niin, että suuaukko on pystysuorassa asennossa.

## 5. SÄHKÖKYTKENNÄ

**VAARA!** Kosteus ja sähkö eivät sovi yhteen.

- **Käsittely ja sähköjohtojen liitännät on suoritettava kuivassa.**
- **Älä ikinä anna sähköpistokkeen tai sähköjohdon joutua kosketuksiin kostean alueen kanssa (lätäkkö tai kostea maa).**

Jatkojohtojen on oltava vähintään laadultaan tyyppiä **H07RN– F tai H07VV– F** minimileikkauksella 1,5 mm<sup>2</sup> ja niiden suositeltava maksimipituus on 30 m.

Älä pidä kerällä jatkojohtoa työskentelyn aikana. Näin vältät johdon ylikuumenemisen

**VAARA!**

*Minkä tahansa sähkölaitteen pysyvän liitännän sähköverkkoon saa tehdä ainoastaan pätevä sähkömies voimassa olevien säännösten mukaan. Virheellinen liitäntä saattaa aiheuttaa henkilövahinkoja mukaan lukien kuoleman.*

**VAARA!**

*Syötä laitteeseen virtaa tauslaitteen kautta (RCD – Residual Current Device) laukaisuvirralla, joka ei ole yli 30 mA.*

**TÄRKEÄÄ**

Sähkövirran toimituskatkojen välttämiseksi:

- Tarkista, että sähkölaitteiston kokonaiskapasiteetti on riittävä;
- Kytke laite riittävällä ampeeriluvulla varustettuun pistorasiaan;
- ältä käyttämästä samaan aikaan muita paljon absorboivia laitteita.

## 6. MOOTTORIN KÄYNNISTYS - PYSÄYTTÄMINEN

### MOOTTORIN KÄYNNISTYS (Kuva 12)

Ennen moottorin käynnistystä:

- Kytke jatkojohto takakahvaan tehtyyn johdon pysäyttäjään (1).
- Kytke ENSIN syöttökaapelin pistoke (2) jatkojohtoon (3) ja SEN JÄLKEEN jatkojohto pistorasiaan (4).
- Irrota terälevyn suojus.
- Varmista ettei terälevy osu maahan tai muihin esineisiin.

Moottorin käynnistämiseksi (Kuva 12):

1. Vapauta ketjun jarru (5) (käden etusuoja vedettynä kohti etukahvaa).
2. Pidä laitteesta kiinni tiukasti kahdella kädellä.
3. Paina turvapainiketta (6) ja käytä kytkintä (7).

**HUOMAUTUS**

Vapauttamalla katkaisimen, turvapainike irtoaa ja moottori pysähtyy.

**VAROITUS!**

*Ketjun pysähtyminen saattaa tapahtua sekunnin sen jälkeen, kun moottori on sammunut.*

### MOOTTORIN PYSÄYTYS

Moottorin pysäyttämiseksi:

- Vapauta kytkin (7).
- Irrota ENSIN jatkojohto (3) pistorasiasta (4) ja SEN JÄLKEEN laitteen syöttöjohto (2) jatkojodosta (3).

## 7. LAITTEEN KÄYTTÖ

**VAROITUS!**

*Käyttäjän ja muiden turvallisuuden vuoksi:*

- 1) *Älä käytä laitetta ennen kuin olet lukenut ohjeet huolellisesti. Tutustu vipuihin ja laitteen oikeaan käyttöön. Opi pysäyttämään moottori nopeasti.*
- 2) *Käytä laitetta ainoastaan siihen tarkoitukseen mihin se on tarkoitettu eli "terälevyn pituuden mukaisten puiden kaatamiseen, pilkkomiseen ja oksitukseen" tai vastaaviin puisiin esineisiin. Muunlainen käyttö saattaa osoittautua vaaralliseksi ja vahingoittaa laitetta, kuten myös muiden kuin tässä käsikirjassa mainittujen lisäosien käyttö. Sopimattomaksi käytöksi katsotaan (esi-*

*merkiksi, mutta ei ainoastaan):*

- pensasaitojen säätäminen;
  - kaiverrustyöt;
  - puualustojen, laatikoiden ja pakkausten leikkaaminen;
  - huonekalujen tai muiden nastoja, ruuveja tai muita metallisia osia sisältävien esineiden leikkaaminen;
  - teurastustyöt;
  - laitteen käyttö nostovipuna, esineiden siirtoon tai hajottamiseen;
  - kiinteisiin kiinnikkeisiin lukitun laitteen käyttö.
- 3) *Muista, että käyttäjä on vastuussa tapaturmista tai vahingoista, jotka hän aiheuttaa muille ihmisille tai heidän omaisuuksilleen.*

- 4) Käytä työskentelyyn sopivia asusteita. Jälleenmyyjä antaa tarvittaessa tietoa työhön sopivista suojavaalineista. Käytä tärinäa vaimentavia käsineitä. Kaikki yllä mainitut varoitoimet eivät takaa suojausta Raynaudin ilmiötä tai karpaalitunneli-syndroomalta. Vältä tämän vuoksi laitteen jatkuvaan pitkäaikaista käyttöä ja tarkista kätesi ja sormiesi kunto säännöllisesti. Jos sinulle ilmaantuu jokin yllä mainituista oireista, ota välittömästi yhteyttä lääkäriin.
- 5) Tämän laitteen sähkölaitteisto kehittää vaatimattoman sähkömagneettisen kentän, joka saattaa kuitenkin aiheuttaa häiriöitä käyttäjään implantoituihin aktiivisiin tai passiivisiin lääkintälaitteisiin. Tästä saattaa olla seurauksena vakavia terveysvaaroja. Lääkintälaitteiden käyttäjiä kehoitetaan ottamaan yhteyttä lääkäriin tai lääkintälaitteen valmistajaan ennen laitteen käyttöä.
- 6) Työskentele ainoastaan päivänvalossa tai kyllin riittävässä keinovalossa.
- 7) Ole erittäin huolellinen työskennellessäsi metallilaitauksien läheisyydessä.
- 8) Vältä, että ketju koskee sähköjohtoon. Käytä johdon pysäytintä välttääksesi, että jatkojohto irtoaa vahingossa, varmistaen samalla, että johto on oikein pistorasiassa ilman pakottamista. Älä ikinä koske jännitteessä olevaa sähköjohtoa jos se on eristetty huonosti. Jos jatkojohto vaurioituu käytön aikana, älä koske johtoon ja irrota jatkojohto välittömästi sähköverkosta.
- 9) Varo ettei terälevy törmää lujaa ulkopuolisiin esineisiin ja varo mahdollisia irtomateriaaleja, jotka ketjun liikkuminen on aiheuttanut.
- 10) Pysäytä moottori ja irrota laite sähköverkosta:
- joka kerta kun jätät laitteen ilman valvontaa;
  - ennen laitteen tarkistusta, puhdistusta tai huoltoa;
  - jos osut vieraaseen esineeseen. Tarkista mahdolliset vauriot ja korjaa ne ennen laitteen uudelleenkäyttöä;
  - jos laite alkaa tärinästä oudosti (Etsi tärinän aiheuttaja välittömästi ja huolehdi tarpeellisten tarkastusten suorittamisesta erikoistuneessa huoltoliikkeessä).
  - kun laitetta ei käytetä.

**TÄRKEÄÄ**

Muista aina, että väärin käytetty sähkösaaha saattaa häiritä muita ja vaikuttaa ympäristöön.

Ympäristön ja muiden henkilöiden huomioimiseksi:

- Vältä käyttämästä laitetta sellaiseen aikaan vuorokaudesta, että sen käyttö häiritsee sekä paikoissa, joissa käyttö saattaa olla häiritsevää.
- Noudata tarkasti paikallisia säädöksiä, koskien leikkausjätteiden hävitystä.
- Noudata tarkasti paikallisia öljyn, vaurioituneiden osien tai ympäristöä rasittavien osien hävittämistä koskevia säädöksiä.
- Työskentelyn aikana ympäristöön pääsee tietty määrä öljyä, joka tarvitaan ketjun voiteluun; tämän vuoksi käytä ainoastaan tätä tarkoitusta varten olevia biologisesti hajoavia öljyalaatuja.
- Tulipalon välttämiseksi, älä jätä laitetta moottorin ollessa kuuma lehtien tai kuivan ruohon sekaan.

**VAROITUS!**

Laitteen käyttö puiden kaatamiseen tai oksitukseen vaatii erityiskoulutuksen.

## 1. TYÖSKENTELYN AIKANA SUORITETTAVAT TARKISTUKSET

### • Ketjun kireyden tarkistus

Työskentelyn aikana ketju pidentyy progressiivisesti ja siksi ketjun kireys on tarkistettava säännöllisesti.

**TÄRKEÄÄ**

Käytettäessä ensimmäistä kerta (tai ketjun vaihdon jälkeen) on öljytaso tarkistettava useammin, ketjun asettumisen vuoksi.

**VAROITUS!**

Älä työskentele löysällä ketjulla ettei synny vaaratilanteita, joissa ketju hyppäisi pois ohjaimilta.

Säätääksesi ketjun kireyttä, toimi kuten annettu kappaleessa 5.2.

### • Pysäytys työn aikana

Tämä laite on varustettu ylikuormituksen suojakytkimellä. Jos ketju jumittuu (esim. leikkausvälineen lukittumisen tai ketjun hampaiden sotkeutumisen

tai leikkuun aiheuttaman ylikuormituksen takia), ylikuormituksen suojakytkin keskeyttää virran syötön automaattisesti sähkösahan suojaamiseksi.

### TÄRKEÄÄ

*Kytkin aktivoituu, kun laukaisuvirta ylittää 30-35 A. Se voidaan palauttaa manuaalisesti painamalla painiketta (☛ 1.15) 30 sekunnin kuluttua laitteen jäähtymisestä.*

#### • Öljyn virtauksen tarkistus

### TÄRKEÄÄ

*Älä käytä laitetta ilman voiteluöljyä! Öljysäiliössä olevan öljyn taso on nähtävissä läpinäkyvän osoittajan läpi. Muista täyttää öljysäiliö jokaisen käytön yhteydessä.*

**VAROITUS!** *Varmista, että terälevy ja ketju ovat hyvässä asennossa tarkastaessasi öljyn virtausta*

Käynnistä moottori ja tarkista leviääkö ketjuöljy kuten osoitettu kuvassa (Kuva 13).

## 2. KÄYTTÖTAPA JA LEIKKAUSTEKNIikka

Ennen ensimmäistä kaatokertaa tai oksituskertaa on hyödyllistä harjoitella maassa olevilla kepeillä tai pukkiin kiinnitetyillä niin, että saa tuntuman laitteeseen ja parhaimpiin leikkaustekniikoihin.

**VAROITUS!** *Työskentelyn aikana laitteesta on aina pidettävä kiinni kaksin käsin.*

**VAROITUS!** *Pysäytä välittömästi moottori, jos ketju jumiutuu työskentelyn aikana. Varo aina takaiskua (kickback), joka saattaa taapahtua terälevyn törmätessä esteeseen.*

#### • Puunkaato

– Kun useampi henkilö on samaan aikaan karsimassa ja kaatamassa puuta, on henkilöiden suoritettava karsinta ja kaataminen erillisillä alueilla, joiden välinen etäisyys on vähintään kaksi kertaa kaadettavan puun korkeus. Suosittelemme välttämään puiden kaatamista niin, että henkilöitä joutuu vaaraan tai puu osuu sähköjohtoon tai aiheuttaa muita materiaalivahinkoja. Jos puu joutuu kosketuksiin voimalinjan kanssa, on siitä ilmoitettava välittömästi sähköyhtiölle.

- Suosittelemme, että käyttäjä on yläpuolella aluetta, johon puu todennäköisesti kaatuu tai jossa se todennäköisesti pyörii.
- Suosittelemme valmistelemaan poistumisreitit ja pitämään sen vapaana esteistä ennen leikkuun suorittamista. Suosittelemme laajentamaan poistumisreitit myös taaksepäin ja vinosti suhteessa odotettavissa olevaan kaatumissuuntaan kuten näytetty kuvassa 15.
- Ennen kaatamisen aloittamista on otettava huomioon puun luonnollinen kallistus, missä osassa oksat ovat suuremmat ja tuulen suunta. Näin voidaan arvioida millä lailla puu kaatuu.
- Puhdista puu liasta, kivistä, kaarnanpalasista, nastoista, metallieristä ja –langoista.

#### • Kaatolovi

Tee kaatolovi, joka on noin 1/3 puun halkaisijasta, kohtisuoraan suhteessa kaatumissuuntaan, kuten kuvassa 16.

Tee ensin alasaheus vaakasuoraan.

Tämä ehkäisee teräsketjun tai ohjaustangon jumitumisen, kun tehdään toinen sahaus.

#### • Kaatosahaus

- Tee takakaatosahaus ainakin 50 mm ylemmäksi vaakasuoraa lovea kuten kuvassa 16. Pidä takakaatosahaus rinnakkaisena vaakasuoran loven kanssa. Tee takakaatosahaus niin, että jäljelle jää tarpeeksi puuta toimimaan saranana. Tämä sarana estää puun kiertymisen ja kaatumiseen vierheiliseen suuntaan. Älä tee sahausia saranan poikki.
- Kun kaatosahaus lähenee saranaa, puu alkaa kaatua. Jos on olemassa vaara, että puu ei kaadu haluttuun suuntaan tai että se voi horjahdtaa taaksepäin ja taittaa teräsketjun, pysäytä leikkaus ennen kuin olet tehnyt takakaatosahauksen ja käytä puisia tai alumiinisia kiiloja leikkauksen avaamiseksi ja laita puu kaatumaan haluttuun suuntaan.
- Kun puu alkaa kaatua on moottorisaha irrotettava leikkauksesta, sammutettava moottori, asetettava moottorisaha maahan ja kuljettava poistumisreittiä pitkin. Käyttäjän on syytä varoa ylhäältä tippuvia oksia ja katsottava minne astuu.

### • Oksien karsiminen puusta

Karsiminen tarkoittaa oksien irrottamista kaatuneesta puusta. Karsittaessa on jätettävä paikoilleen isoimmat alaoksat, jotka tukevat runkoa maata vasten. Irrota pikkuoksat yhdellä kertaa kuten kuvassa 17. Jännitteessä olevien oksien irrotus kannattaa aloittaa alhaalta ylöspäin moottorisahan taipumisen estämiseksi.

**VAROITUS!** *Huomioi oksien tukikohdat maassa, niiden mahdolliset jännitteet, suunnan johon oksa saattaa päätyä leikatessa ja puun mahdollinen epävakaisuus sen jälkeen kun oksa on leikattu.*

### • Rungon halkaiseminen

Halkaiseminen tarkoittaa rungon leikkaamista pituussuunnassa. On tärkeää, että jalkojen tuki on paikoillaan ja paino molemmilla jaloilla. Jos mahdollista kannattaa runkoa nostaa oksien, runkojen tai halkojen avulla. Seuraavassa yksinkertaisia ohjeita leikkaamiseen.

- Kun runko nojaa koko pituudeltaan kuten kuvassa 18A, leikataan puu ylhäältä (ylähalkaisu).
- Kun runko nojaa latvasta kuten kuvassa 18B on leikattava 1/3 alla olevan sivun halkaisijasta (alähalkaisu). Tämän jälkeen on suoritettava lopullinen sahaus, tehden ylähalkaisun niin, että se kohtaa ensimmäisen sahausken.
- Kun runko nojaa molemmista päistä kuten kuvassa 18C, on leikattava 1/3 halkaisijasta ylhäältä aloittaen (ylähalkaisu). Jatka sitten sahaus loppuun tehden alasausauksen 2/3 alasausauksesta niin, että osut ensimmäiseen sahauskeeseen.
- Rungon pilkkomista helpottaa säpin käyttäminen (kuvassa 18D).
  - Aseta säppi runkoon ja tehden vivun säppiin suorita laitteella kaariliike, joka mahdollistaa terälevyn tunkeutumisen puuhun.
  - Toista toimenpide useamman kerran, jos tarpeen, siirtäen säpin tukikohtaa.
- Kun halkaistaan kallistunutta runkoa, on oltava yläpuolella kuten kuvassa 19. Toimenpiteen aikana, kun sahaus on lopettamassa, kontrollin säilyttämiseksi sahausken painetta on vähennettävä ilman että irrotetaan sahan kahvasta.

Sahan joutumista kosketuksiin maan kanssa on vältettävä. Kun sahaus on tehty odota, että moottorisaha pysähtyy ennen sen siirtämistä. Sammuta aina moottori siirtyessäsi puulta toiselle.

## 3. TYÖN LOPETTAMINEN

**VAROITUS!** *Varmista ettei laite ole kytkettynä pistorasiaan.*

Lopetettuasi työn:

- Pysäytä moottori kuten aikaisemmin kuvattu (Kappale 6).
- Odota ketjun pysähtymistä ja anna laitteen jäähtyä.
- Poista ketjusta sahausjätteet ja öljykasauamat.
- Jos ketju sotkeutuu tai pihkaantuu, irrota ketju ja aseta se muutamaksi tunniksi erityistä puhdistusainetta sisältävään säiliöön. Huuhtelee sitten puhtaalla vedellä ja käsittele ruosteenestosuhteella ennen asentamista takaisin laitteeseen.
- Asenna tangon suojuus ennen laitteen varastointia.

**VAROITUS!** *Anna moottorin jäähtyä ennen laitteen asettamista säilytystiloihin. Vähentääksesi tulipalon vaaraa puhdista laite sahausjätteistä, oksista, lehdistä tai liiallisesta rasvasta; älä jätä leikkausjätteitä sisältäviä säilytysastioita sisätiloihin.*

## 8. HUOLTO JA SÄILYTYS

**VAROITUS!** Käyttäjän ja muiden turvallisuuden vuoksi:

- Oikea huolto on tärkeää tehokkuuden säilyttämiseksi ja laitteen alkuperäisosien turvalliseen käyttöön.
- Varmista aina, että ruuvit ja mutterit ovat tiukasti kiinni, jotta laite olisi aina turvallinen ja käyttövalmis.
- Älä koskaan käytä laitetta, jos siinä on kulumia tai vaurioituneita osia. Vaurioituneet osat täytyy vaihtaa, eikä koskaan korjata.
- Käytä vain alkuperäisiä varaosia. Alkuperäisistä laadultaan poikkeavat osat voivat vahingoittaa laitetta ja heikentää turvallisuutta.

**VAROITUS!** Huoltotoimenpiteiden aikana:

- Irrota laite sähköverkosta.
- Käytä suojakäsineitä terälevyä ja ketjua koskevissa toimenpiteissä.
- Pidä terälevyn suojat asennettuina paitsi työskennellessäsi ko. levyn tai ketjun parissa.
- Älä hävitä luontoon öljyä tai muita myrkyllisiä aineita.

### 1. MOOTTORIN JÄÄHDYTYS

Vältäaksesi moottorin ylikuumentumisen ja vahingoittumisen, jäähdytysilmaritilät on pidettävä puhtaina ja vapaina sahanpuruista ja muista roskista.

### 2. KETJUJARRU

Tarkista säännöllisesti ketjujarrun toiminta.

### 3. KETJUN HAMMASPYÖRÄSTÖ (Kuva 20)

Tarkista säännöllisesti ketjupyörästön kunto ja vaihda kun kuluminen on yli 0,5 mm.

Älä laita uutta ketjua vanhan ketjupyörästön kanssa tai päinvastoin.

### 4. KETJUNPYSÄYTYSSTAPPI

Tämä tappi on tärkeä turvaelementti, koska se estää ketjun kontrolloimattomat liikkeet, ketjun rikkoutuessa tai löystyessä.

Tarkista tapin kunto säännöllisesti ja vaihda se uuteen, jos se on vioittunut.

### 5. KIINNIKKEET

Tarkista säännöllisesti kaikkien ruuvien ja mutterien kiinnitys ja että kahvat ovat kunnolla kiinnitetty.

### 6. KETJUN TEROITUS

**VAROITUS!** Turvallisuuden ja tehokkuuden vuoksi on tärkeää, että leikkuuosat ovat terävät. Kaikki ketjuun ja tankoon tehtävät toimenpiteet ovat töitä, joiden oikein suorittaminen vaatii erityistaitoja erityistyökalujen lisäksi; turvallisuussyistä ota yhteyttä jälleenmyyjään.

Teroitusta tarvitaan kun:

- Sahajauho muistuttaa pölyä.
- Tarvitaan suurempaa voimaa leikkattaessa.
- Leikkaus ei ole suora.
- Tärinä lisääntyy

Jos teroitus annetaan tehtäväksi erityiskeskuksessa, teroitus tehdään laitteilla, jotka takaavat minimipoiston materiaalia ja tasaisen teroituksen kaikille leikkuuosille.

Ketju on vaihdettava kun:

- Leikkuuosan pituus on 5 mm tai vähemmän;
- Niittien hammastusväli on liian suuri;

### 7. ÖLJYSÄILIÖN PUHDISTUS JA TYHJENNYKSEN (ainoastaan käytettäessä biologista ketjuöljyä)

Tietyntyyppisten biologisten öljyjen käyttö saattaa aiheuttaa keräymiä ja kalkin muodostumista tietyn käyttöajan jälkeen.

Tässä tapauksessa ennen laitteen varastoimista pitkäksi aikaa:

- Irrota ketju ja tanko
- Tyhjennä öljysäiliö
- Laita säiliöön tarkoitusta varten olevaa pesuainetta noin puoleen väliin maksimitasosta

- Sulje säiliön korkki ja käynnistä laite niin, että kaikki pesuaine tulee ulos.

Muista täyttää öljyllä, ennen laitteen käyttöä uudelleen.

## 8. TERÄLEVYN HUOLTO

Terälevyn epätasaisen kulumisen välttämiseksi, suosittelemme sen kääntämistä toisinpäin säännöllisesti.

Terälevyn tehokkuuden säilyttämiseksi suosittelemme (Kuva 21):

- Rasvaamaan siirron ketjupyörästäön laakerit sitä varten olevalla ruiskulla (jos varusteena).
- Puhdistamaan terälevyn urat sitä varten olevalla kaapimella.
- Puhdistamaan voiteluaukot.
- Tasaisella viilalla poistamaan sivujen särvät ja tasoittamaan ohjainten väleissä olevat mahdolliset korkeuserot.

Terälevy on vaihdettava kun (Kuva 21):

- urien syvyys on alle hammaspyörästäön korkeuden (eivät saa ikinä osua pohjaan);
- ohjaimen sisäseinä on kulunut niin paljon, että ketju kallistuu sivusuunnassa.

Terälevyn epätasaisen kulumisen välttämiseksi, suosittelemme sen kääntämistä toisinpäin säännöllisesti.

Jos tanko on käännettävä ylösalaisin tai vaihdettava, toimi seuraavalla tavalla (Kuva 22):

- irrota säiliö ja ketju ja tanko, noudattaen vaiheita, jotka on annettu kappaleessa 4.2;
- ristipäisen ruuvimeisselin avulla avaa ruuvi (1) ja irrota kiristyslaite (2). Varo hävittämästä kumirengasta (3);

### TÄRKEÄÄ

*Ruuvien kierteeseen on laitettu tuotetta ”kierrejarru”, joka estää vahingossa löystymisen. Siksi ruuvien irrotus vaatii voimaa ja suosittelemme siksi käyttämään sopivan kokoista ruuvimeisseliä, joka lukitsee tangon.*

- asenna takaisin kiristyslaite (2) ylösalaisin käännetyt tangon toiselle sivulle tai uuteen tankoon. Muista asettaa kumirengas (3) paikoilleen;
- laita pieni määrä tuotetta ”kierrejarru” ruuvien kahteen tai kolmeen kierteeseen (1) (noudata valmistajan ohjeita), kiristä sen jälkeen ruuvi (1);
- asenna takaisin säiliö ja ketju ja tanko, noudattaen vaiheita, jotka on annettu kappaleessa 4.2.

## 9. SÄHKÖJOHDOT

**VAROITUS!** *Tarkista säännöllisesti sähköjohtojen kunto ja vaihda ne jos ne ovat kuluneet tai niiden eristys on vahingoittunut.*

Jos laitteen syöttökaapeli on viallinen, tulee se vaihtaa alkuperäiseen varaosaan jälleenmyyjän tai valtuutetun myyjän toimesta.

## 10. ERITYISTOIMENPITEET

Kaikki tämän ohjekirjan ulkopuoliset huoltotyöt tulee suorittaa jälleenmyyjällä.

Epäsopivissa paikoissa tai epäpätevien henkilöiden suorittamat toimenpiteet saavat takuun raukeamaan.

## 11. SÄILYTYS

Laitetta on säilytettävä kuivassa paikassa, huolta säätä suojattuna, terälevyn suojan olleessa oikein asennettuna.

## 9. ONGELMAT JA KORJAUKSET

### TÄRKEÄÄ

Tässä käsikirjassa annettujen tietojen huolellinen lukeminen antaa hyvän tuntemuksen laitteesta ja mukana seuraava opas auttaa yksilöimään ja kohtaamaan yleisimmät toimintatilanteet. Jos esiintyy muita ongelmia tai häiriöitä, ota yhteyttä valtuutettuun huoltokeskukseen.

#### • Laite ei käynnisty:

- Tarkista, että pistorasiassa on jännitettä.
- Tarkista, että syöttökaapeli tai jatkojohto ovat ehjät.
- Tarkista, että katkaisin toimii moitteettomasti ja vaihda tarvittaessa jälleenmyyjän luona.

#### • Huono suorituskyky

- Tarkista ketjun asennussuunta.
- Tarkista ketjun teroitus ja/tai leikkaavien hamppaiden kulumisaste (ota tarvittaessa yhteyttä jälleenmyyjään toimenpiteiden suorittamiseksi).

#### • Ketju ei pyöri:

- Tarkista, että etusuojuus on asetettu taaksepäin.

#### • Öljy ei virtaa:

- Tarkista, että säiliössä on öljyä ja tarvittaessa, suorita tyhjennys (☛ 8.7).

#### • Kipinöiden muodostuminen:

- Ota yhteyttä jälleenmyyjään moottorin ja harjojen tarkistusta varten.

## 10. LISÄVARUSTEET

Taulukko sisältää luettelon kaikista mahdollisista terälevyn ja ketjun yhdistelmistä osoituksella missä laitteissa osaa voidaan käyttää. Merkinä käytetään “\* ”.

**VAROITUS!** Koska terälevyn ja ketjun valinta, sovellus ja käyttö ovat täysin käyttäjän

*itse tekemiä valintoja, käyttäjä ottaa myös vastuun mahdollisista seurauksista. Jos terälevyn tai ketjun käyttöön liittyy epäilyksiä tai käyttäjä ei tunne lisävarustetta, suosittelemme ottamaan yhteyttä jälleenmyyjään tai puutarha-alan erikoisliikkeeseen.*

### Terälevyn ja ketjun yhdistelmät

| Kulku  | TERÄLEVY              |                               |             | KETJU   |
|--------|-----------------------|-------------------------------|-------------|---------|
| Tuumaa | Pituus<br>Tuumaa / cm | Uran<br>Leveys<br>Tuumaa / mm | Koodi       | Koodi   |
| 3/8"   | 16" / 40 cm           | 0,050" / 1,3 mm               | 123900368/0 | 4113765 |



Kære kunde!

Vi takker Dem for valget af vores produkt, og vi håber, at brugen af denne nye maskine – kædesaven - giver Dem gode resultater og lever op til Deres forventninger. Denne manual er udformet således, at De kan blive fortrolig med maskinen og anvende den på en sikker og effektiv måde. Glem ikke, at manualen er en del af maskinen. Opbevar den, således at der nemt kan indhentes oplysninger heri. Såfremt maskinen videresælges eller udlånes, skal manualen udleveres til den nye ejer.

Denne nye maskine er designet og konstrueret i overensstemmelse med de gældende normer og er derfor pålidelig og driftssikker, såfremt den anvendes under overholdelse af anvisningerne i denne manual ("til-ladt brug"). Al anden brug eller manglende overholdelse af sikkerhedsforskrifterne vedrørende brug, vedligeholdelse og reparation betragtes som "ukorrekt brug" og medfører bortfald af garantien. Endvidere bortfalder fabrikantens ansvar; operatøren er således ansvarlig for udgifterne som følge af skader eller kvæstelser på sig selv eller andre personer.

Der kan være mindre forskelle mellem oplysningerne i denne manual og Deres maskine, idet vi konstant forbedrer vores produkter. Oplysningerne i denne manual kan ændres uden forudgående meddelelse herom og uden, at fabrikanten har pligt til at bekendtgøre opdateringerne. De karakteristika, der er væsentlige for sikkerhed og funktion, forbliver dog uændret. I tvivlstilfælde bedes De rette henvendelse til Deres forhandler. God arbejdslyst!

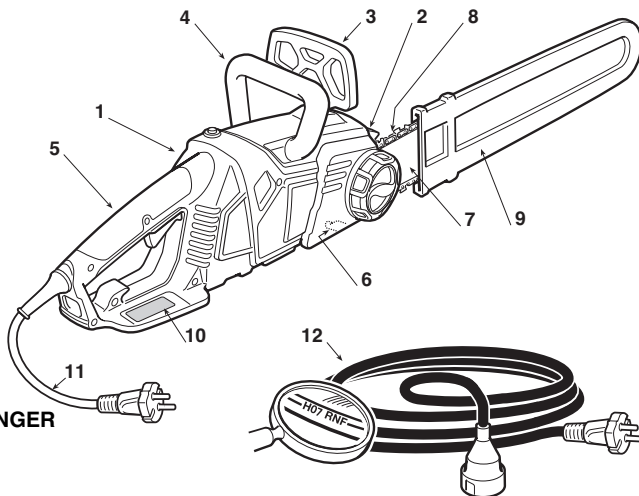
#### INDHOLDSFORTEGNELSE

|   |    |
|---|----|
| 1. Identifikation af hovedkomponenter ..... | 2  |
| 2. Symboler .....                           | 3  |
| 3. Sikkerhedsanvisninger .....              | 4  |
| 4. Samling af maskinen .....                | 6  |
| 5. Forberedelse til arbejdet .....          | 6  |
| 6. Start - Standsning af motoren .....      | 8  |
| 7. Anvendelse af maskinen .....             | 8  |
| 8. Vedligeholdelse og opbevaring .....      | 12 |
| 9. Problemer og løsninger .....             | 14 |
| 10. Tilbehør .....                          | 14 |

# 1. IDENTIFIKATION AF HOVEDKOMPONENTERNE

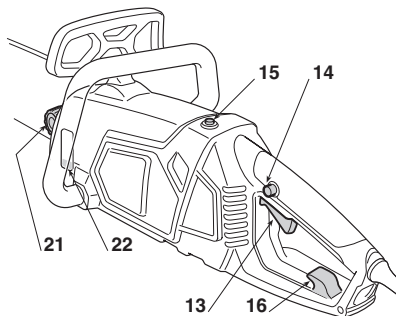
## VIGTIGSTE KOMPONENTER

1. Motorenhed
2. Harpun
3. Forreste skærm til beskyttelse af hånden
4. Forreste håndtag
5. Bagerste håndtag
6. Kædestopper-stift
7. Sværd
8. Kæde
9. Skede
10. Identifikationsskilt
11. Forsyningskabel
12. Forlængerledning (medfølger ikke)



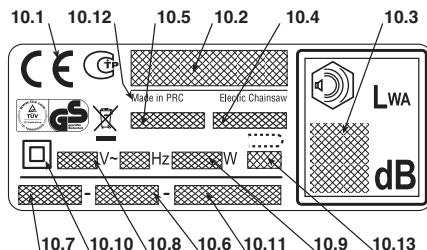
## BETJENINGER OG PÅFYLDNINGER

13. Afbryderknap
14. Sikkerhedsknap
15. Reset-knappen
16. Kontakt til forlængerledning
21. Dæksel til olietank (smøreolie til kæden)
22. Standsglas for kædeolie



## IDENTIFIKATIONSSKILT

- 10.1) Overensstemmelsesmærke i henhold til EU-direktivet 2006/42/EF
- 10.2) Fabrikantens navn og adresse
- 10.3) Lydeffektniveau (LWA) jf. direktivet 2000/14/EF
- 10.4) Producentens referencemodel
- 10.5) Maskinens model
- 10.6) Serienummer
- 10.7) Konstruktionsår
- 10.8) Forsyningsspænding og -frekvens
- 10.9) Motorens effekt
- 10.10) Dobbelt isolering
- 10.11) Varenummer
- 10.12) Fremstillingsland
- 10.13) Max. tilladte længde for sværdet. Det er forbudt at anvende sværd af en længde, der er større end den angivne



Elektriske apparater må ikke bortskaffes sammen med husaffald. Ifølge det Europæiske Direktiv 2002/96/CE angående bortskaffelse af elektriske og elektroniske apparater og dets iværksættelse i henhold til de nationale normer, skal elektriske apparater ved endt levetid samles separat med det formål at kunne genanvendes på en miljøforsvarlig måde. Hvis elektriske apparater bortskaffes på en losseplads eller i terræn, kan skadelige stoffer sive ned til grundvandet, således at de trænger ind i fødekæden og skader Deres sundhed og velvære. Yderligere oplysninger angående bortskaffelse af dette produkt kan fås hos Deres lokale instans for bortskaffelse af husholdningsaffald eller hos Deres forhandler.

| Maksimal værdier for støj og vibrationer [1]      |                    |            |
|---|--------------------|------------|
| Lydtryk ved brugerens ører (EN ISO 22868)         | dB(A)              | 84,92      |
| - Usikkerhed ved målingen (2006/42/EF - EN 27574) | dB(A)              | 3          |
| Målt lydeffekt (EN ISO 22868)                     | dB(A)              | 104,92     |
| - Usikkerhed ved målingen (2006/42/EF - EN 27574) | dB(A)              | 3          |
| Vibrationsniveau (ISO 22867)                      | m/sec <sup>2</sup> | 3,838      |
| - Usikkerhed ved målingen (2006/42/EF - EN 12096) | m/sec <sup>2</sup> | 1,5        |
| TEKNISKE DATA                                     |                    |            |
| Forsyningsspænding                                | V~                 | 230        |
| Forsyningsfrekvens                                | Hz                 | 50         |
| Motorens effekt                                   | W                  | 2400       |
| Sværdlængde                                       | mm / "             | 405 mm 16" |
| Kæde hastighed                                    | m/sec              | 13,5       |
| Vægt  | kg                 | 5,3        |
| Olie  | ml                 | 230        |

[1]

**Forskrift:**

Det oplyste vibrationsniveau er blevet målt med standardudstyr og kan anvendes både til sammenligning med andre elektriske apparater og til det midlertidige skøn af belastningen ved vibrationer.

**ADVARSEL!**

Vibrationsniveauet kan ændre sig afhængigt af brugen af maskinen og dens udstyr, og niveauet kan være højere end det oplyste.

Det er nødvendigt at fastlægge sikkerhedsforanstaltningerne til beskyttelse af brugeren. De skal være baseret på et skøn af belastningen som følge af vibrationerne ved den konkrete brug. I denne forbindelse er det nødvendigt at tage højde for alle funktionscyklussens faser; eksempelvis slukning eller funktion uden produkt.

## 2. SYMBOLER



1) Læs brugsanvisningen, før maskinen tages i brug.

2) 3) Brugeren af denne maskinen, når denne anvendes under normale betingelser hver dag og kontinuerligt, kan udsættes for et støjniveau på 85 dB (A) eller mere. Bær beskyttelsesbriller og høreværn.

4) Må ikke udsættes for regn (eller fugtighed).

5) Hvis kablet (eller forlængerledningen) er beskadiget eller flækket, skal stikket øjeblikkeligt trækkes ud af stikkontakten.

6) Max. tilladte længde for sværdet. Det er forbudt at anvende sværd af en længde, der er større end den angivne.

### SIMBOLER PÅ MASKINEN (findes kun i nogle modeller)



11) Monteringsretning for kæden

12) Køreretning for kæden

13) Omdrejningsretning rotationen for at løse (a) eller stramme (b)

## 3. SIKKERHEDSANVISNINGER

### HVORDAN MANUALEN LÆSES

Manualen indeholder visse afsnit med oplysninger af særlig vigtighed. Afsnittene er angivet på forskellige måder og har følgende betydning:

#### BEMÆRK

eller

#### VIGTIGT

Indeholder detaljer eller yderligere uddybning af forudgående angivelser for at undgå beskadigelse af maskine eller kvæstelse af personer.

**⚠ ADVARSEL!** *Risiko for kvæstelser ved manglende overholdelse af forskriften*

**⚠ FARE!** *Risiko for alvorlige kvæstelser eller dødsfald ved manglende overholdelse af forskriften.*

### GENERELLE SIKKERHEDSANVISNINGER VED BRUG AF ELEKTRISK VÆRKTØJ

**⚠ ADVARSEL!** *Læs sikkerhedsanvisningerne og brugsanvisningen helt igennem. Manglende overholdelse af sikkerheds- og/eller brugsanvisningerne kan være årsag til elektrisk stød, brand og/eller alvorlig personskade.*

Opbevar sikkerheds- og brugsanvisningerne i deres helhed for at kunne bruge dem i fremtiden. Udtrykket "elektrisk værktøj", som omtales i anvisningerne, henviser til Deres apparat med el-forsyning fra lysnettet.

#### 1) Sikkerhed i arbejdsområdet

- Hold arbejdsområdet rent og godt belyst.** Et snavset og/eller rodet område forøger muligheden for ulykker.
- Det elektriske værktøj må ikke anvendes i eksplosionsfarlige miljøer, i nærheden af brandfarlige væsker, gas eller pulver.** Elektrisk værktøj producerer gnister, som kan antænde pulver eller damp.
- Når et elektrisk værktøj tages i brug, skal børn og andre personer i nærheden holdes på afstand.** Distraktion kan medføre, at herredømmet mistes.

#### 2) Elektrisk sikkerhed

- Det elektriske værktøjs stik skal være kompatibelt med stikkontakten.** Der må ikke foretages modifikationer ved stikket. Der må ikke anvendes adaptore sammen med elektrisk værktøj udstyret med jordforbindelse. Et stik, der ikke er modificeret, og som er egnet til stikkontakten, mindsker risiko for elektrisk stød.
- Undgå kontakt mellem kroppen og overflader forbundet med stel eller jord, såsom rør, radiatorer, komfurer og køleskab.** Risikoen for elektrisk stød forøges, når kroppen er stel- eller jordforbundet.
- Elektrisk værktøj må ikke udsættes for regn eller våde miljøer.** Vand, der trænger ind i et elektrisk værktøj, forøger risiko for elektrisk stød.
- Kablet må ikke anvendes til uegnede formål.** Kablet må ikke bruges til at transportere værktøjet eller trække i dette, og heller ikke for at hive stikket ud af kontakten. Hold kablet i passende afstand fra varme, olie, skarpe hjørner eller bevægelige dele. Et kabel, der er beskadiget eller sidder i klemme, forøger risiko for elektrisk stød.
- Når det elektriske værktøj anvendes udendørs, skal en eventuel forlængerledning være egnet til udendørsbrug.** Anvendelse af en forlængerledning til udendørsbrug mind-

sker risiko for elektrisk stød.

- Hvis det ikke er muligt at undvære brug af et elektrisk værktøj i et fugtigt område, anvend da en stikkontakt beskyttet med en fejlstrømsafbryder (RCD-Residual Current Device).** Anvendelse af fejlstrømsafbryder mindsker risiko for elektrisk stød.

#### 3) Personlig sikkerhed

- Være varsom, tjek, hvad De gør, og anvend sund fornuft, når De bruger et elektrisk værktøj.** Anvend ikke det elektriske værktøj, når De er træt eller under påvirkning af alkohol, euforiserende stoffer eller medicin. En kortvarig distraktion under anvendelse af et elektrisk værktøj kan medføre alvorlig personskade.
- Anvend beskyttelsesøj.** Bær altid beskyttelsesbriller. Anvendelse af personligt beskyttelsesudstyr, såsom beskyttelsesmasker, glidsikre sikkerhedssko, beskyttelseshjelm eller hørevern, reducerer muligheden for personskade.
- Undgå utilsigtet start.** Kontrollér, at afbryderen er i positionen «OFF», inden De sætter stikket i stikkontakten, eller inden De tager fat i og/eller transporterer det elektriske værktøj. At transportere et elektrisk værktøj med en finger, der sidder på afbryderen, eller at forbinde et elektrisk værktøj til lysnettet med afbryderen i positionen «ON», forøger muligheden for ulykker.
- Fjern alle nøgler og/eller justeringsværktøj, inden De tænder for det elektriske værktøj.** En nøgle eller andet værktøj, der forbliver i kontakt med en roterende del, kan medføre personskade.
- Hold altid passende balance og fodfæste.** Dette sikrer et bedre herredømme over det elektriske værktøj i uventede situationer.
- Tag egnet tøj på.** Bær ikke blafrende tøj eller juveler. Hold hår, tøj og handsker i passende afstand fra de bevægelige dele. Løstsiddende tøj, juveler eller langt hår kan fanges i de bevægelige dele.
- Kontrollér, at eventuelt udstyr, som skal sluttes til systemer til fjernelse og opsamling af støv, er tilsluttet og benyttes korrekt.** Brug af dette udstyr kan begrænse de risici, som er forbundet med støvet.

#### 4) Brug og beskyttelse af det elektriske værktøj

- Det elektriske værktøj må ikke overbelastes.** Anvend et elektrisk værktøj, der er egnet til arbejdet. Et egnet elektrisk værktøj udfører sit arbejde bedst og under størst sikkerhed ved den hastighed, det er konstrueret til.
- Anvend ikke det elektriske værktøj, hvis afbryderen ikke er i stand til at sætte det i gang og standse det normalt.** Et elektrisk værktøj, som ikke kan betjenes ved hjælp af en afbryder, er farligt og skal repareres.
- Tag stikket ud af kontakten, inden der udføres en hvilken som helst justering eller udskiiftning af tilbehør, eller inden det elektriske værktøj stilles på plads.** Disse sikkerhedsforanstaltninger reducerer risiko for utilsigtet start af det elektriske værktøj.
- Stil alle de anvendte elektriske værktøjer således, at de er utilgængelige for børn, og tillad ikke, at det elektriske værktøj betjenes af personer, som ikke er fortlørlige med værktøjet og denne brugsanvisning.** Elektriske værktøjer er farlige, når de kommer i hænderne på uerfarne brugere.
- Sørg for en egnet vedligeholdelse af elektriske værktøjer.** Kontrollér, at de bevægelige dele er korrekt placeret og frie i deres bevægelser. Kontrollér i øvrigt, at der ikke er revner i delene og/eller enhver anden tilstand, som kan påvirke det elektriske værktøjs funktion. Er der skader ved det elektriske værktøj, skal det repareres, for det anvendes. Mange ulykker skyldes utilsigtelig vedligeholdelse.
- Hold de skærende dele skarpe og rene.** En god vedligeholdelse af de skærende dele, hvor knivene holdes skar-

pe, gør knivene mindre tilbøjelige til at sætte sig fast og gør dem nemmere at styre.

- g) **Anvend det elektriske værktøj og de tilhørende tilbehør i henhold til de leverede anvisninger, under hensyntagen til arbejdsbetingelserne og den type arbejde, der skal udføres.** Anvendelse af et elektrisk værktøj til andre formål, end det er beregnet til, kan medføre risikosituationer.
- 5) **Servicering**
- a) **Det elektriske værktøj skal udelukkende repareres af kvalificeret personale, under anvendelse af originale reservedele.** Dette gør det muligt at opretholde det elektriske værktøjs sikkerhed.

## SIKKERHEDSANVISNINGER - KÆDESAV

- **Sørg for at holde alle kropsdele i god afstand fra kæden, mens kædesaven er i brug.** Kontrollér inden start af kædesaven, at kæden ikke er i kontakt med nogen genstand. Et øjeblik uopmærksomhed i forbindelse med brug af kædesaven kan medføre, at tøj eller kropsdele fanges af kæden.
- **Højre hånd skal altid holde fast omkring det bageste håndtag, og venstre hånd skal holde fast omkring det forreste håndtag.** Hold altid kædesaven på denne måde. Hvis der byttes om på hændernes placering, øges risikoen for ulykker.
- **Bær beskyttelsesbriller og høreværn.** Det anbefales at bære andre former for værnemidler til hoved, hænder og fødder. Bær beskyttelsestøj, som er i stand til at begrænse risikoen for kvæstelser som følge af flyvende splinter og utilsigtet kontakt med kæden.
- **Brug ikke kædesaven, når De er klatret op i et træ.** Der er risiko for kvæstelser, hvis De bruger kædesaven, mens De befinder dem oppe i et træ.
- **Sørg altid for, at fødderne står stabilt. Brug kun kædesaven, når De står på et fast, sikkert og plant underlag.** Glatte eller usikre underlag (såsom stiger) kan medføre, at De mister balancen eller herredømmet over kædesaven.
- **Ved opskæring af en gren, som er i spænd, er det nødvendigt at være opmærksom på risikoen for tilbageslag.** Når fibrene i træet giver efter, kan grenen, som er i spænd, vippe tilbage og ramme Dem og/eller kædesaven, så De mister balancen og/eller herredømmet over kædesaven.
- **Vær meget forsigtig i forbindelse med opskæring af buske eller unge træer.** Tynde materialer kan sætte sig fast i kæden og slynges i Deres retning og/eller få Dem til at miste balancen.
- **Sluk kædesaven, og transportér den ved at holde fast i det forreste håndtag. Hold kædesaven i god afstand fra kroppen. Sæt skeden over sværdet i forbindelse med transport eller opbevaring af kædesaven.** Håndtér kædesaven korrekt for at reducere risikoen for utilsigtet kontakt med den bevægelige kæde.
- **Overhold anvisningerne vedrørende smøring, kædens spænding og reservedele.** En kæde med forkert spænding, og som ikke er smurt korrekt, kan gå i stykker, hvilket øger risikoen for tilbageslag.
- **Hold håndtagene rene, tørre og frie for olie og smørefedt.** Håndtag, som er fedtede af smørefedt eller olie, er glatte og medfører at herredømmet mistes.
- **Skær kun træ. Brug ikke kædesaven til andre formål. Eksempel: Brug ikke kædesaven til skæring af plastrmaterialer, bygematerialer eller materialer, som ikke er træ.** Anvendelse af kædesaven til andre formål, end den er beregnet til, kan medføre faresituationer.

## ÅRSAGER TIL TILBAGESLAG OG FORHOLDSREGLER FOR BRUGEREN

Når sværdets spids eller ende møder en genstand, eller når træet strammer til og blokerer kæden under skæringen, kan tilbageslag finde sted.

Kontakt med enden kan i visse tilfælde medføre en bevægelse i modsat retning, som skubber sværdet opad og tilbage imod brugeren.

Hvis kæden blokeres langs sværdets øverste del, kan kæden presses lynhurtigt tilbage imod brugeren.

I begge disse tilfælde mister brugeren herredømmet over kædesaven med mulighed for yderst alvorlige kvæstelser. Sikkerheden afhænger ikke kun af kædesavens indbyggede sikkerhedsudstyr. Kædesavens bruger skal iværksætte en række foranstaltninger for at undgå risici for ulykker eller kvæstelser under arbejdet. Tilbageslaget er udtryk for forkert brug af værktøjet og/eller forkerte procedurer eller betingelser og kan undgås ved overholdelse af følgende forskrifter:

- **Hold kædesaven stille med begge hænder: alle fingre skal holdes fast omkring kædesavens håndtag. Sørg for at holde kroppen og armene på en måde, som gør det muligt at modstå kraften fra eventuelle tilbageslag.** Brugeren har mulighed for at kontrollere tilbageslagets kraft, hvis de fornødne foranstaltninger er blevet iværksat. Hold kædesaven godt fast.
- **Stræk ikke armene for meget, og skær ikke over skulderhøjde.** Herved undgås utilsigtet kontakt med enderne, og der sikres et bedre herredømme over kædesaven i uventede situationer.
- **Anvend udelukkende de sværd- og kædetyper, som er angivet af producenten. Brug af uegnede reservedele og -kæder kan skabe tilbageslag.** Endvidere kan kæden beskadiges.
- **Overhold producentens instruktioner vedrørende slibning af kæden og vedligeholdelse af kædesaven.** En reduktion af dybden øger risikoen for tilbageslag.

### • Teknikker til anvendelse af kædesaven

Overhold altid sikkerhedsanvisningerne og anvend de skæreteknikker, der er bedst egnet til det type arbejde, som skal udføres, i overensstemmelse med de anvisninger og de eksempler, der er angivet i brugsanvisningerne (se kap. 7).

**Placér el-ledningen på en sådan måde, at det ikke kan sætte sig fast i grene eller andre hindringer.**

### • Sikkerhed under flytning af kædesaven

Hver gang, maskinen skal flyttes eller transporteres, skal De:

- Slukke motoren, vente til kæden er standset og koble maskinen fra lysnettet;
- sætte skeden over sværdet;
- tage fat i maskinen udelukkende i håndtagene og rette sværdet i modsat retning i forhold til køreretningen.

Når maskinen transporteres med et køretøj, skal den placeres således, at den er fuldstændigt fastgjort, og at den ikke udgør fare for nogen.

### • Gode råd til nybegyndere

Når man for første gang skal fælde et træ eller opskære grene, er det hensigtsmæssigt:

- at gennemgå en specifik træning omkring brugen af denne type udstyr;
- at læse sikkerheds- og brugsanvisningerne i denne manual omhyggeligt;
- at træne på træstubbe, der ligger på jorden eller er fastgjort til arbejdsbukke, med henblik på at opnå den nødvendige fortrøghed med maskinen og med de mest hensigtsmæssige skæreteknikker.

## 4. SAMLING AF MASKINEN

### 1. EMBALLAGENS INDHOLD

Maskinens emballage indeholder:

- den drivende enhed,
- sværdet,
- kæden,
- beskyttelsesskærmen for sværdet,
- en pose med dokumentation.

#### VIGTIGT

Når maskinen leveres, er sværdet og kæden afmonteret, og olietanken er tom.

**ADVARSEL!** *Udpakningen og den endelige samling skal udføres på en flad og solid overflade, hvor der er tilstrækkelig plads til at flytte maskinen og emballagen, og altid med anvendelse af egnede værktøjer. Emballagen skal bortskaffes i overensstemmelse med de lokale gældende normer.*

### 2. MONTERING AF SVÆRD OG KÆDE

**ADVARSEL!** *handsker, når De håndterer sværdet og kæden. Udvis maksimal opmærksomhed under samling af sværdet og kæden for ikke at forringe maskinens sikkerhed og effektivitet; i tvivlstilfælde bør De kontakte Deres forhandler.*

Inden sværdet sættes på plads, skal De sikre Dem, at kædebremserne ikke er tilkoblet; dette opnås, når den forreste skærm til beskyttelse af hånden er fuldstændigt trukket bagud imod maskinens hus.

**ADVARSEL!** *Forvis Dem om, at maskinen ikke er forbundet til lysnettet.*

- Skru drejeknappen (1) af og fjern skærmen for at få adgang til medbringerhjulet og sværdets sæde (Fig. 1).
- Montér kæden på sværdet og pas på, at køretretningen overholdes; hvis sværdets spids er forsynet med afbøjningstandhjul, skal kædeledene indføres korrekt mellem tandhjulets tænder (Fig. 2).
- Montér sværdet (2) ved at indføre topdækselbolten i hullet i sværdet gennem opstrammingsanordningen (2a), og flyt sværdet bagud mod maskinblokkens bageste del (Fig. 3).
- Sæt kæden rundt om medbringerhjulet, og flyt sværdet fremad for at opnå en første opstramning af kæden (Fig. 4).
- Montér skærmen igen, dog uden at stramme drejeknappen (1).
- Drej klemringen (3) med uret, indtil kædens spænding er korrekt (Fig. 5).
- Fastspænd drejeknappen (1), mens sværdet holdes løftet (Fig. 6).

## 5. FORBEREDELSE TIL ARBEJDET

### 1. KONTROL AF MASKINEN

**ADVARSEL!** *Forvis Dem om, at maskinen ikke er forbundet til lysnettet.*

Det følgende skal udføres, inden arbejdet startes:

- Kontrollér, at lysnettets spænding og frekvens svarer til de værdier, der er angivet på identifikationskiltet (se kap. 1 - 10.8);
- Kontrollér, at der ikke findes løse skruer på maskinen og klingene;
- Kontrollér, at kæden er korrekt spændt, skarp og uden tegn på beskadigelse;
- Kontrollér, at maskinens håndtag og beskyttelser er rene, tørre, korrekt monteret og solidt fastgjort til maskinen;
- Kontrollér, at kædebremserne fungerer og er effektiv;
- Kontrollér, at bevægelsen af afbryderens håndtag og sikkerhedsknappen sker frit og uden overdreven kraft, og at de automatisk og hurtigt vender tilbage til neutralpositionen, når man giver slip på dem;
- Kontrollér, at afbryderknappens håndtag forbliver blokeret, hvis der ikke trykkes på sikkerhedsknappen;
- Kontrollér, at gennemgangene for køleluften ikke er tilstoppet af savsmuld eller rester;
- Kontrollér, at forsyningskablet og forlængerledningen ikke er beskadiget;
- Kontrollér, at kædeoliens niveau ikke er faldet under mærket «MIN», og efterfyld om nødvendigt op til ca. 1 cm fra påfyldningsstudsens kant.

## 2. KONTROL AF KÆDENS SPÆNDINGSTILSTAND

**ADVARSEL!** *Forvis Dem om, at maskinen ikke er forbundet til lysnettet.*

- Løsn drejeknappen (1). (Fig. 5).
- Justér kædestramningens ring (3), indtil kæden er korrekt spændt (Fig. 5).
- Mens sværdet løftes, spændes drejeknappen (1) fast (Fig. 6).

Kæden er korrekt strammet, når leddene ikke falder ud af føringen, hvis man tager fat i kæden midt-vejs på sværdet (Fig. 7).

Hold afbryderen og sikkerhedsknappen trykket inde for at løsne bremsen. Få derefter kæden til at køre langs føringerne ved hjælp af en skruetrækker for at kontrollere, at bevægelsen foregår uden overdreven anstrengelse.

## 3. KONTROL AF KÆDEBREMSEN

Denne maskine er forsynet med et dobbelt bremsesystem, der griber ind i to situationer.

- a) **Når man giver slip på afbryderhåndtaget indkobles der automatisk en bremse**, der bremser og stopper kædens bevægelse for at forebygge risikoen for, at brugeren bliver såret, hvis kæden fortsætter sin bevægelse efter slukning af maskinen.
- b) **I tilfælde af tilbageslag under arbejdet som følge af unormal kontakt af sværdets spids med et voldsomt ryk opad**, der får hånden til at slå imod den forreste skærm. I dette tilfælde blokerer bremsen kædebevægelsen, og bremsen skal frigøres og frakobles manuelt.

Denne bremse kan også betjenes manuelt ved at skubbe den forreste beskyttelse fremad. For at frakoble bremsen skubbes den forreste beskyttelse imod håndtaget, indtil der høres et klik.

Sådan kontrolleres bremsens effektivitet:

- Start motoren ved at tage fat i kædesaven ved det forreste håndtag og ved at skubbe skærmen til beskyttelse af hånden frem, i retningen mod sværdet, ved hjælp af tommelfingeren.
- Når bremsen aktiveres, giv slip på afbryderknappens håndtag.

Kæden skal stoppe øjeblikkeligt, så snart bremsen aktiveres.

**ADVARSEL!** *Maskinen må ikke anvendes, hvis kædebremsen ikke fungerer korrekt. Kontakt i så fald Deres forhandler for det nødvendige eftersyn.*

## 4. SMØREMIDDEL TIL KÆDEN

**VIGTIGT** *Anvend udelukkende specifik olie til kædesave eller klæbeolie til kædesave. Der må ikke anvendes olie indeholdende urenheder for at undgå tilstopning af filtret i tanken og uoprettelige skader på olepumpen.*

**VIGTIGT** *Den specifikke olie til smøring af kæden er biologisk nedbrydelig. Anvendelse af mineralsk olie eller motorolie medfører alvorlige skader på miljøet.*

For at opnå en effektiv smøring af de skærende dele er det uhyre vigtigt, at den anvendte olie er af god kvalitet; brugt olie eller olie af dårlig kvalitet forringer smøringen og reducerer levetiden for kæden og sværdet.

**VIGTIGT** *Hver gang, inden maskinen skal anvendes, er det altid hensigtsmæssigt at kontrollere standen og efterfylde om nødvendigt til ca. 1 cm fra studsens top. Olieniveauet må ikke falde under mærket «MIN».*

**BEMÆRK** *For at efterfylde med olie bør maskinen lægges ned på sin højre side, således at studsens vender lodret.*

## 5. ELEKTRISKE FORBINDELSER

**FARE!** *Fugt og elektricitet er ikke kompatible.*

- *Håndtering og forbindelse af de elektriske kabler skal udføres i tør tilstand.*
- *Et kabel med et elektrisk stik må aldrig bringes i kontakt med et vådt område (vandpytte eller fugtig jord).*

Forlængerledningernes kvalitet må ikke være dårligere end typen **H07RN-F** eller **H07VV-F**, og skal have et minimum tværsnit på 1,5 mm<sup>2</sup> og en anbefalet max. længde på 30 m.

Forlængerledningen må ikke holdes sammensnoet under arbejdet for at undgå overophedning.

**FARE!** Den permanente forbindelse mellem et hvilket som helst elektrisk apparat og bygningens lysnet skal udføres af en kvalificeret elektriker i henhold til de gældende normer. En ukorrekt forbindelse kan forårsage alvorlige skader på personalet, heriblandt døden.

**FARE!** Apparatet skal forsynes igennem en fejlstrømsafbryder (RCD - Residual Current Device) med en brydestrøm på max. 30 mA.

**VIGTIGT**

For at undgå afbrydelser af el-forsyningen:

- kontrollér, at den elektriske installation kan klare det samlede el-forbrug;
- forbind maskinen til en stikkontakt, som kan levere den nødvendige strøm;
- undgå at anvende andre elektriske apparater med høj strømforbrug på samme tid.

## 6. START - STANDSNING AF MOTOREN

### VARMSTART AF MOTOREN (Fig. 12)

Inden start af motoren:

- Fastgør forlængerledningen (1) til den i det bagerste håndtag indrettede kabelstopper.
- Forbind FØRST forsyningskablets stik (2) til forlængerledningen (3), og DEREFTER forlængerledningen til stikkontakten (4).
- Fjern skeden fra sværdet.
- Kontrollér, at sværdet ikke rører jorden eller andre genstande.

Fremgangsmåde ved start af motoren (Fig.12):

1. Frakobl kædebremseren (5) (forreste skærm til beskyttelse af hånden trukket hen imod det forreste håndtag).
2. Hold maskinen fast med begge hænder.
3. Tryk på sikkerhedsknappen (6) og betjen knappen (7).

**BEMÆRK**

Når der gives slip på afbryderen, afblokeres sikkerhedsknappen og motoren standser.

**ADVARSEL!** Det kan ske, at kæden først standser et sekund efter, at motoren slukkes.

### STANDSNING AF MOTOR

Fremgangsmåde ved standsning af motoren:

- Giv slip på afbryderen (7).
- Frakobl FØRST forlængerledningen (3) fra stikkontakten (4) og DEREFTER maskinens forsyningskabel (2) fra forlængerledningen (3).

## 7. ANVENDELSE AF MASKINEN

**ADVARSEL!** Til Deres og andres sikkerhed:

- 1) Maskinen må først anvendes, når brugeren har læst brugsanvisningen omhyggeligt. Bliv fortrolig med maskinens betjening og dermed selve brugen af maskinen. Lær at slukke hurtigt for maskinen.
- 2) Anvend maskinen til det formål, den er tiltænkt, nemlig "opskæring af grene, skæring i stykker og fældning af træer i en størrelse, der er egnet til sværdets længde" eller genstande af træ med lignende egenskaber. Hvis maskinen anvendes til andre formål, eller hvis der anvendes andre tilbehør end dem, der er nævnt i denne ma-

nual, kan dette resultere i beskadigelse af maskinen. Ukorrekt brug er for eksempel (men ikke udelukkende):

- trimning af hække;
  - graveringsarbejde;
  - udskæring af platforme, kasser og emballage i almindelighed;
  - udskæring af møbler eller andet, som kan indeholde søm, skruer og andre komponenter af metal;
  - udførelse af slagteriarbejde;
  - anvendelse af maskinen som løftestang til at løfte, flytte eller at brække genstande;
  - anvendelse af en blokeret maskine på faste støtter.
- 3) Vær opmærksom på, at operatøren er an-



- svarelige for ulykker, som påføres andre personer eller deres ejendom.
- 4) Bær en egnet påklædning under arbejdet. Hos Deres forhandler kan De få oplysninger om de mest egnede ulykkesforebyggende materialer for at øge sikkerheden under arbejdet. Anvend vibrationsdæmpende handsker. På trods af alle de forholdsregler, der er nævnt ovenfor, kan det ikke garanteres, at Raynauds fænomener eller karpaltunnelsyndrom ikke opstår. Det anbefales derfor, at brugere, der anvender denne maskine i længere tid, med jævne mellemrum kontrollerer hændernes og fingrenes tilstand. Skulle nogle af førnævnte symptomer vise sig, søg da straks læge.
  - 5) Denne maskines elektriske anlæg skaber et elektromagnetisk felt af ganske beskedne størrelse, men under alle omstændigheder kan der ikke udelukkes mulighed for forstyrrelser i funktionen af aktivt eller passivt medicinsk udstyr, der er blevet implanteret hos brugeren, med efterfølgende alvorlig fare for hans eller hendes helbred. Brugere, der bærer medicinsk udstyr, anbefales derfor at rådføre sig med deres læge eller med udstyrets producent, inden maskinen tages i brug.
  - 6) Arbejd kun ved dagslys eller godt kunstigt lys.
  - 7) Udvis den største varsomhed under arbejder, der udføres i nærheden af metaliske indhegninger.
  - 8) Undgå, at kæden kommer i berøring med el-kablet. Anvend kabelstopperen for at undgå, at forlængerledningen rives af, og forvis Dem om, at den er korrekt sat ind i kontaktenuden forceringer. Rør aldrig ved et spændingsførende el-kabel, hvis det er dårligt isoleret. Hvis forlængerledningen beskadiges under brugen, må kablet ikke berøres og forlængerledningen skal øjeblikkeligt kobles fra lysnettet.
  - 9) Pas på, at sværdet ikke støder mod uvedkommende genstande, og pas på eventuel udslynging af materiale som følge af kædens bevægelse.
  - 10) Stands motoren og kobl maskinen fra lysnettet:
    - når maskinen bliver efterladt uden opsyn;
    - inden kontrol, rengøring eller reparation af maskinen;
    - efter påkørsel af et fremmedlegeme, uvedkommende genstande, undersøg om maskinen er beskadiget og om nødvendigt reparer den, inden arbejdet genoptages;
    - hvis maskinen begynder at vibrere unormalt (i så fald skal årsagen til vi-

**brationerne straks findes og et specialiseret servicecenter skal sørge for de nødvendige undersøgelser).**

- når maskinen ikke anvendes.

#### VIGTIGT

Husk altid, at en ukorrekt anvendt kædesav kan genere andre og kan påvirke miljøet.

For at vise hensyn til andre og til miljøet, husk følgende:

- Brug ikke maskinen i miljøer og på tidspunkter, hvor det kan være generende.
- Overhold nøje de lokale normer, når De bortskaffer restmaterialet efter klipningen.
- Overhold nøje de lokale normer til bortskaffelse af olie, nedslidte dele og/eller ethvert andet element med indflydelse på miljøet.
- Kæden smøres med olie, og under arbejdet vil der altid være en mængde olie, der går spildt i miljøet. Anvend derfor kun biologisk nedbrydelige olietyper, der er specifikt beregnet til denne type anvendelse.
- For at undgå brandrisiko, må maskinen ikke efterlades i umiddelbar nærhed af tørre blade eller græs, mens motoren er varm.

#### ⚠ ADVARSEL!

Anvendelse af maskinen til fældning af træer og opskæring af grene kræver specifik træning.

### 1. KONTROLFORANSTALTNINGER, DER SKAL UDFØRES UNDER ARBEJDET

#### • Kontrol af kædens spændingstilstand

Da kæden under arbejdet bliver efterhånden længere, skal kædens spændingstilstand kontrolleres hyppigt.

#### VIGTIGT

I den første anvendelsesperiode (og efter udskiftning af kæden) skal kontrollen foretages oftere på grund af kædens tilpasning.

#### ⚠ ADVARSEL!

Arbejd aldrig med en slap kæde, da kæden kan falde ud af føringerne og skabe risikosituationer.

For at justere kædens spænding, gå frem som angivet i afsnit 5.2.

#### • Stop under arbejdet

Denne maskine er forsynet med en beskyttelse mod overbelastning med en afbryder. Såfremt kæ-

den blokeres (f.eks. pga. blokering af skæreindretningen, tilsmudsning af kædens tænder eller overbelastning under skæringen) vil overbelastningsafbryderen automatisk frakoble forsyningspæningen for at beskytte den elektriske kædesav.

**VIGTIGT**

*Afbryderen slår til, når frakoblingsstrømmen overstiger 30-35 A, og kan resettes manuelt ved at trykke på knappen ( 1.15), når der er gået 30 sekunder, efter maskinen er fuldstændigt afkølet.*

- **Kontrol af olietilgang**

**VIGTIGT**

*Maskinen må aldrig anvendes uden smøring! Oliestanden i tanken kan ses igennem standsglasset. Olietanken skal flydes helt op, hver gang maskinen skal anvendes.*

**⚠ ADVARSEL!** *Forvis Dem om, at sværdet og kæden er korrekt placeret, når De foretager kontrol af olietilgangen.*

Start motoren og kontrollér, at kædeolien spredes som vist i figur 13.

## 2. ANVENDELSESMÅDER OG OPSKÆRINGSTEKNIKKER

Inden De går i gang med at fælde et træ eller at hugge grene på et træ for første gang, er det en god idé at træne med træstubbe, der sidder på jorden eller er fastgjort til arbejdsbukke. På denne måde kan De blive fortrolig med maskinen og de mest hensigtsmæssige opskæringsteknikker.

**⚠ ADVARSEL!** *Under arbejdet skal maskinen altid holdes fast med begge hænder.*

**⚠ ADVARSEL!** *Stands øjeblikkeligt motoren, hvis kæden sidder fast under arbejdet. Pas altid på det tilbageslag, som kan opstå, hvis sværdet hindres i sin bevægelse.*

- **Fældning af et træ**

– Når to eller flere personer er i gang med skæring og fældning på samme tid, skal indgrebene udføres i separate arbejdsområder i en afstand på mindst 2 gange højden på træet, som skal fæl-

des. Det frarådes at fælde træet således, at det udgør en fare for personerne, rammer en højspændingsledning eller medfører nogen former for materielle skader. Hvis træet kommer i kontakt med en højspændingsledning, skal der straks rettes henvendelse til strømforsynings-selskabet.

- Det anbefales, at kædesavens bruger opholder sig opstrøms i forhold til jorden, hvor det er muligt, at træet ruller eller falder ned efter fældningen.
- Det anbefales at etablere en flugtvej, der er fri for hindringer, inden opskæringerne. Flugtvejen skal forberedes bagud og i modsat retning i forhold til det sted, hvor træet vil falde som vist i fig. 15.
- Vurdér træets naturlige hældning, siden med de største grene samt vindretningen inden fældningen. Herved er det muligt at bestemme, hvorledes træet vil falde.
- Fjern snavs, småsten, barkstykker, søm, metalclips og ståltråd fra træet.

- **Forhug**

Udfør forhugget ved 1/3 af træets diameter vinkelret i forhold til faldretningen som vist i fig. 16.

Udfør først det nederste vandrette forhug.

Herved undgås blokering af kæden eller sværdet i forbindelse med udførelse af den sidste del af forhugget.

- **Fældesnit**

- Udfør fældesnippet 50 mm højere oppe end den vandrette del af forhugget som vist i fig. 16. Sørg for, at fældesnippet er parallelt med den vandrette del af forhugget. Sørg for, at fældesnippet stopper således, at der er nok træ til fælde-kammen (fungerer som et hængsel). Fælde-kammen hindrer vridning af træet og sikrer, at træet falder i den rigtige retning. Skær ikke gennem fælde-kammen.
- Træet begynder at vælte, når fælde-kammens tykkelse reduceres. Hvis der er risiko for, at træet ikke falder i den ønskede retning, eller at det mister stabiliteten bagud i forhold til forhugget og bøjer kæden, er det nødvendigt at afbryde skæringen inden afslutning af fældesnippet. Brug kiler af træ, plast eller aluminium for at undgå, at kæden klemmes fast, og lad træet falde langs med den ønskede faldlinje.
- Når træet begynder at vælte, skal kædesaven fjernes fra fældesnippet. Sluk motoren, anbring kædesaven på jorden, og benyt flugtvejen. Vær opmærksom på faldende grene, og se efter hvor De træder.

### • Styning af grene fra et træ

Styning betyder fjernelse af grene fra et fældet træ. I forbindelse med styning er det nødvendigt at efterlade de største nederste grene til understøtning af stammen på jorden. Fjern de små grene med en enkelt bevægelse som vist i fig. 17. Det anbefales at skære grene i spænd nedefra og opad for at undgå bøining af sværdet.

**⚠ ADVARSEL!** *Vær opmærksom på: De steder, hvor grenen hviler på jorden; muligheden for, at en gren kan være spændt; den retning, som grenen kan antage under opskæringen, samt træets mulige ustabilitet, når grenen er hugget.*

### • Tværsnit af en træstamme

Skæring af tværsnit betyder skæring af en stamme i længderetningen. Det er vigtigt at sikre, at fødderne står fast, og at Deres kropsvægt er fordelt ensartet på begge fødder. Hæv og understøt så vidt muligt stammen ved hjælp af grene, stammer eller arbejdsbukke. Følg en række enkle retningslinjer for at forenkle skæringen.

- Skær stammen oppefra som vist i fig. 18A (tværsnit oppefra), når den er understøttet i den samlede længde.
- Når stammen kun er understøttet i den ene ende som vist i fig. 18B, skæres 1/3 af diameteren nedefra (tværsnit nedefra). Afslut herefter skæringen oppefra således, at tværsnittet oppefra mødes med den første skæring.
- Når stammen er understøttet i begge ender som vist i fig. 18C, skæres 1/3 af diameteren oppefra (tværsnit oppefra). Afslut herefter skæringen ved at udføre tværsnittet nedefra (nederste 2/3 af diameteren), indtil tværsnittet mødes med den første skæring.
- Inddelingen i stykker af en træstamme forenkles ved brug af harpunen (Fig. 18D).
  - Stik harpunen ind i stammen og udfør en buformet bevægelse med maskinen med harpunen som støttepunkt, således at sværdet kan trænge ind i træet.
  - Gentag om nødvendigt operationen, idet harpunens støttepunkt flyttes.
- Hvis tværsnittet af træstammen finder sted på en skråning, skal man altid arbejde opstrøms for træet som vist i fig. 19. Efterhånden som afslutningen af skæringen nærmer sig, skal skærettrykket reduceres uden at slippe håndtagene på kædesaven. Sørg for, at kædesaven ikke kommer i kontakt med jorden.

Flyt først kædesaven efter skæringen, når kæden er standset. Sluk altid motoren, når De går fra et træ til et andet.

## 3. AFLSUTNING AF ARBEJDET

**⚠ ADVARSEL!** *Forvis Dem om, at maskinen ikke er forbundet til lysnettet.*

Det følgende skal udføres, når arbejdet er afsluttet:

- Sluk motoren som forklaret ovenfor (Kap. 6).
- Vent, til kæden er helt standset, og giv maskinen lov til at køle af.
- Fjern alle spor af savsmuld og olierester fra kæden.
- I tilfælde af kraftig tilsmudsning eller dannelse af fast olie, som har sat sig fast på kæden, skal kæden tages af og lægges i nogle timer i en beholder med et egnet rensmiddel. Skyl derefter kæden i rent vand og behandl den med passende korrosionsbeskyttende middel, inden den monteres igen på maskinen.
- Montér sværdets beskyttelseskærm, inden maskinen sættes på plads.

**⚠ ADVARSEL!** *Lad motoren køle af inden at sætte den i et rum. For at mindske brandfaren skal maskinen holdes fri for savsmuldsrester, kviste, blade eller overdrevent smørefedt; beholdere med rester fra klipning må ikke efterlades i det indre af lokaler.*

## 8. VEDLIGEHOLDELSE OG OPBEVARING

**⚠ ADVARSEL!** *Til Deres og andres sikkerhed:*

- *En korrekt vedligeholdelse er væsentlig for på én gang at bevare maskinens oprindelige effektivitet og sikkerhed.*
- *Lad møtrikker og skruer forblive korrekt tilspændte, så maskinen altid er klar til brug.*
- *Brug aldrig maskinen med slidte eller ødelagte dele. Defekte dele bør altid udskiftes og ikke repareres.*
- *Brug originale reservedele. Reservedele af anden kvalitet kan beskadige maskinen og forringe sikkerheden.*

**⚠ ADVARSEL!** *Under vedligeholdelsesarbejdet:*

- *Frakobl maskinen fra lysnettet.*
- *Anvend beskyttelseshandsker i forbindelse med alt arbejde, der involverer sværdet og kæden.*
- *Hold beskyttelserne for sværdet monteret, undtagen når der udføres arbejde på selve sværdet eller på kæden*
- *Olie, eller andet forurenende materiale må ikke spredes i miljøet.*

### 1. AFKØLING AF MOTOREN

For at undgå overophedning og skader ved motoren, skal indsugningsgitrene for køleluften altid holdes rene og fri for savsmuld eller rester.

### 2. KÆDEBREMSE

Kontrollér hyppigt, at kædebremsen er velfungerende.

### 3. KÆDE-TANDHJUL (Fig. 20)

Kontrollér hyppigt tandhjulets tilstand. Tandhjulet skal udskiftes, når det er slidt i mere end 0,5 mm.

Montér aldrig en ny kæde med et slidt tandhjul eller omvendt.

### 4. KÆDESTOPPER-STIFT

Denne stift udgør et vigtigt sikkerhedselement, da den forhindrer ukontrolleret bevægelse af kæden tilfælde af brud eller løsning.

Kontrollér hyppigt stiftens tilstand og skift den ud, hvis den er beskadiget.

### 5. FASTSPÆNDING

Kontrollér periodisk, at samtlige skuer og møtrikker er fastspændt, og at håndtagene er solidt fastgjort.

### 6. SLIBNING AF KÆDEN

**⚠ ADVARSEL!** *Af sikkerheds- og effektivitetshensyn er det meget vigtigt, at de skærende dele er godt slebet. Alt arbejde, der involverer kæde og sværd, kræver specifik kompetence og anvendelse af specielt udstyr for at kunne udføres i henhold til korrekt faglig standard. Af sikkerhedshensyn bør derfor De kontakte Deres forhandler.*

Maskinen skal slibes, når:

- Savsmuldet ligner støv.
- Der skal bruges mere kraft for at skære.
- Skæringen er ikke retlinet.
- Vibrationerne tiltager.

Slibningen i et specialiseret center udføres ved hjælp af specielt udstyr, som sikrer en minimal fjernelse af materiale og en konstant slibning over samtlige skærende dele.

Kæden skal udskiftes, når:

- Den skærende dels længde er reduceret til 5 mm eller mindre;
- Leddenes spillerum over nitterne er overdrevent.

### 7. TØMNING OG SKYLNING AF OLJETANKEN (kun, når der anvendes biologisk olie til kæder)

Anvendelsen af nogle typer biologisk olie kan efter et stykke tid medføre aflejringer og skorpedannelse.

Når dette sker, skal følgende udføres, inden maskinen sættes på plads i længere tid:

- Fjern kæde og sværd;
- Tøm olietanken;
- Kom et egnet flydende rensmiddel i tanken (op til ca. halvdelen af maksimumniveauet);

- Luk tankens låg og kør maskinen, indtil alt rensmiddel er kommet ud.

Husk at fylde med olie, inden maskinen tages i brug igen.

## 8. VEDLIGEHOJDELSE AF SVÆRDET

For at undgå asymmetrisk slid af sværdet, bør dette vendes om periodisk.

For at opnå en vedvarende god funktion af sværdet, skal følgende udføres (Fig. 21):

- Smør afbøjningstandhjulets lejer (tandhjulet findes kun i nogle modeller) ved hjælp af den dertil beregnede sprøjte.
- Rens rillen i sværdet med den dertil beregnede skraber.
- Rens smørehullerne.
- Afgrat siderne og udjævn eventuelle ujævnheder mellem føringerne ved hjælp af en fil.

Sværdet skal udskiftes, når (Fig. 21):

- Rillens dybde er kortere end kædeleddenes højde (leddene må aldrig røre bunden);
- Føringsens indre side er så slidt, at kæden bøjes sidelæns.

For at undgå asymmetrisk slid af sværdet, bør dette vendes om periodisk.

Skulle det være nødvendigt at vende sværdet om eller udskifte den, skal følgende udføres: (Fig. 22):

- fjern beskyttelsesskærmen og fjern derefter kæden og sværdet ved at følge punkterne i afsnit 4.2 i modsat rækkefølge;
- skru skruen (1) af med en stjerneskruetrækker og fjern opstrammingsanordningen (2). Pas på ikke at tabe den lille gummiring (3);

### VIGTIGT

*Skruens gevind er oprindeligt blevet påført et "gevindbremsende" produkt for at undgå, at skruen løsnes utilsigtet. For at skruer skruen af er det derfor nødvendigt at bruge en del kraft, og operationen bør udføres med en skruterækker i passende størrelse, mens sværdet holdes fastspændt i en skruestik.*

- monter opstrammingsanordningen (2) på den anden side af det omvendte sværd eller på det nye sværd. Husk i denne forbindelse at anbringe den lille gummiring (3) på plads igen;
- påfør en mindre mængde af et "gevindbremsende" produkt langs to eller tre omkredse på skrues gevind (1) (anvisningerne fra producenten skal følges), og spænd derefter skruen (1) helt fast igen;

- monter sværd, kæde og beskyttelsesskærm på plads igen ved at følge punkterne i afsnit 4.2.

## 9. ELEKTRISKE KABLER

**⚠ ADVARSEL!** *Tjek periodisk el-kabernes tilstand og udskift dem, hvis de er nedslidte eller deres isolering er beskadiget.*

Hvis maskinens el-ledning bliver beskadiget, skal den udelukkende udskiftes med en original reservedel, og udskiftningen må kun udføres af Deres forhandler eller hos et autoriseret center.

## 10. SÆRLIGE INDGREG

Enhvert vedligeholdelsesindgreb, der ikke er beskrevet i denne manual, må udelukkende udføres af Deres forhandler.

Indgreb, der er udført af uegnede instanser eller ukvalificerede personer, medfører bortfald af enhver form for garanti.

## 11. HENSTILLEN

Maskinen skal henstilles på et tørt sted og i læ for vejrpåvirkning, og skeden skal være korrekt monteret.

## 9. PROBLEMER OG LØSNINGER

### VIGTIGT

En omhyggelig læsning af oplysningerne i denne brugsanvisning giver et godt kendskab til maskinen, og nedenstående punkter gør det muligt at opdage og tackle de vigtigste problemer under anvendelse af maskinen. Skulle der opstå andre fejl eller problemer, kontakt da et autoriseret servicecenter.

#### • Maskinen starter ikke:

- Kontrollér, at der er spænding i stikkontakten.
- Kontrollér, at el-ledningen og en eventuel forlængerledning er intakte.
- kontrollér, at afbryderen fungerer korrekt. Skulle dette ikke være tilfældet, skal afbryderen udskiftes hos Deres forhandler.

#### • Dårlig ydelse

- kontrollér kædens monteringsretning,
- kontrollér, at kæden er skarp og/eller omfanget af slid i de skærende dele (kontakt forhandleren for at få udført eventuelle indgreb).

#### • Kæden kører ikke:

- Kontrollér, at den forreste skærm vender bagud.

#### • Olien når ikke frem:

- Kontrollér, at der er olie i tanken, og rens tanken om nødvendigt (☛ 8.7).

#### • Dannelse af gnister:

- Kontakt forhandleren for at tjekke motor og børster.

## 10. TILBEHØR

Tabellen indeholder en liste over samtlige kombinationer af sværd og kæde. De kombinationer, som kan anvendes på hver enkelt maskine, er afmærket med symbolet “\*”.

**⚠ ADVARSEL!** Valg, montering og anvendelse af sværd og kæde er handlinger, der udføres af brugeren efter brugerens fulds-

*tændige og selvstændige skøn. Brugeren påtager sig derfor det efterfølgende ansvar for enhver type skader, der måtte ske som følge af sådanne handlinger. I tilfælde af tvivl eller utilstrækkeligt kendskab til de specifikke egenskaber for hvert enkelt sværd og hver enkelt kæde, kontakt da Deres forhandler eller et specialiseret havebrugscenter.*

### Kombinationer af sværd og kæde

| Mellemrum | SVÆRD                    |                              |             | KÆDE    |
|-----------|--------------------------|------------------------------|-------------|---------|
|           | Længde<br>Tommer<br>/ cm | Sporbredde<br>Tommer<br>/ mm | Kode        | Kode    |
| 3/8"      | 16" / 40 cm              | 0,050" / 1,3 mm              | 123900368/0 | 4113765 |

Kjære kunde,

Aller først vil vi takke for at du har valgt et av våre produkter. Vi håper at du blir fornøyd med denne maskinen, og at den svarer til dine forventninger. Denne instruksjonsboken har blitt laget for at du skal gjøre deg kjent med vår maskin, og bruke den under sikre og effektive forhold. Instruksjonsboken er en del av maskinen. Ha den alltid tilgjengelig som oppslagsverk til enhver tid, og la den følge med maskinen dersom den blir solgt videre eller lånt bort til andre.

Denne nye maskinen er blitt utviklet og konstruert i henhold til de gjeldende normer. Den er sikker og pålitelig dersom den brukes i full respekt for instruksjonene som finnes i denne bruksanvisningen (forutsett bruk). Enhver annen bruk, eller manglende overholdelse av de angitte sikkerhetsreglene for bruk, vedlikehold og reparasjon, er å betrakte som "uriktig bruk", og medfører bortfall av garantien og av fabrikkens ansvar. Byrder som følger av skader eller kvestelser på egen person eller tredjeperson, tilfatter dersom brukeren.

Dersom du skulle legge merke til mindre uoverensstemmelser mellom det som er beksrevet her og maskinen din, husk at vårt produkt forbedres stadig, og informasjonene i denne instruksjonsboken vil derfor bli endret uten forvarsel eller krav om oppdatering. Karakteristikkene som gjelder sikkerhet og funksjon vil hele tiden forbli uforandret. Kontakt din forhandler i tilstilfeller. Lykke til!

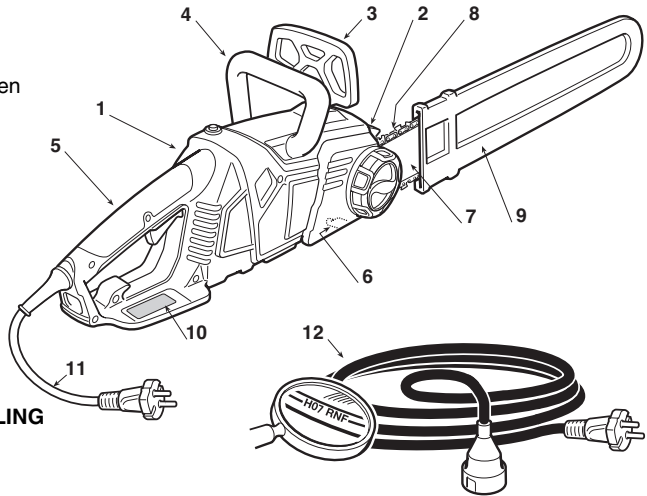
## INNHold

|   |    |
|---|----|
| 1. Identifikasjon av maskinen og komponentene ..... | 2  |
| 2. Symboler.....                                    | 3  |
| 3. Sikkerhetsmerknader .....                        | 4  |
| 4. Montering av maskinen .....                      | 6  |
| 5. Forberedelse til arbeidet .....                  | 6  |
| 6. Oppstart – Stans av motoren .....                | 8  |
| 7. Bruk av maskinen .....                           | 8  |
| 8. Vedlikehold og lagring .....                     | 12 |
| 9. Problemer og løsninger .....                     | 14 |
| 10. Tilbehør.....                                   | 14 |

# 1. IDENTIFIKASJON AV MASKINEN OG KOMPONENTENE

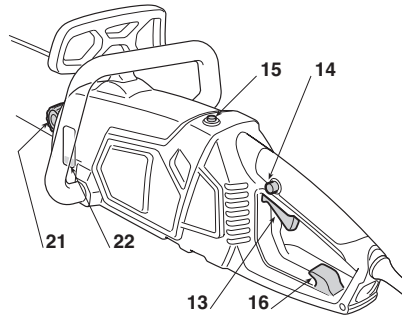
## HOVEDDELER

1. Motorenhet
2. Krok
3. Fremre beskyttelse for hånden
4. Håndtak fremme
5. Håndtak bak
6. Tapp til blokkering av kjedet
7. Sverd
8. Kjede
9. Deksel til sverdet
10. Merkeplate
11. Elektrisk ledning
12. Forlengerledning (ikke medlevert)



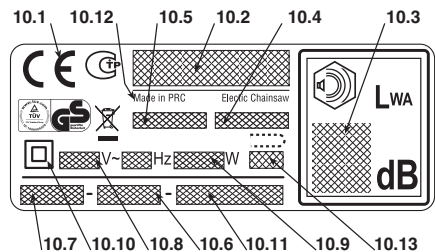
## KONTROLLER OG ETTERFYLLING

13. Bryterhåndtak
14. Sikkerhetsknapp
15. Knapp for tilbakestilling
16. Tilkobling for forlengerledning
21. Løkk til kjedeoljetanken
22. Nivåviser for kjedeolje



## MERKEPLATE

- 10.1) Typegodkjennelse i henhold til EU-direktivet 2006/42/EF
- 10.2) Produsentens navn og adresse
- 10.3) Lydeffektnivå LWA i henhold til direktivet 2000/14/EF
- 10.4) Produsentens referansemodell
- 10.5) Redskapets modell
- 10.6) Serienummer
- 10.7) Byggeår
- 10.8) Elektrisk spenning og frekvens
- 10.9) Motorstyrke
- 10.10) Dobbel isolasjon
- 10.11) Artikkelnr.
- 10.12) Produksjonsland
- 10.13) Maks tillatt lengde på sverdet. Det er forbudt å bruke sverd som er lenger enn angitt



Elektriske apparater må ikke kastes sammen med vanlig husholdningssøppel. I henhold til EU-direktivet 2002/96/CE vedrørende kassering av elektriske og elektroniske apparater, og i konformitet med nasjonale normer, skal utslitte elektriske apparater kasseres separat, for å kunne gjenvinnes på en miljøvennlig måte. Dersom elektriske apparater kastes sammen med vanlig avfall eller i naturen, vil skadelige stoffer kunne nå grunnvannet og komme inn i næringskjeden, til skade for din helse og ditt velbefinnende. Ta kontakt med ansvarlig myndighet for kassering av husholdningssøppel eller din forhandler for mer detaljert informasjon om kassering av dette produktet.



| Maksimalverdier for støy og vibrasjoner [1]    |                    |            |
|--|--------------------|------------|
| Lydtrykknivå på operatørens øre (EN ISO 22868) | dB(A)              | 84,92      |
| – Måleusikkerhet (2006/42/EF - EN 27574)       | dB(A)              | 3          |
| Målt lydeffektnivå (EN ISO 22868)              | dB(A)              | 104,92     |
| – Måleusikkerhet (2006/42/EF - EN 27574)       | dB(A)              | 3          |
| Vibrasjonsnivå (ISO 22867)                     | m/sec <sup>2</sup> | 3,838      |
| – Måleusikkerhet (2006/42/EF - EN 12096)       | m/sec <sup>2</sup> | 1,5        |
| TEKNISKE DATA                                  |                    |            |
| Tilførselsspennning                            | V~                 | 230        |
| Tilførselsfrekvens                             | Hz                 | 50         |
| Motorstyrke                                    | W                  | 2400       |
| Sverdlengde                                    | mm / "             | 405 mm 16" |
| Kjedehastighet                                 | m/sec              | 13,5       |
| Vekt   | kg                 | 5,3        |
| Olje   | ml                 | 230        |

[1]

**Merknad:**

Det angitte vibrasjonsnivået er blitt bestemt med et standardisert utstyr, og kan brukes både til sammenligning med andre elektriske apparater og til et provisorisk anslag av belastningen som følge av vibrasjoner.

**ADVARSEL!**

Vibrasjonsnivået kan variere avhengig av bruken av maskinen samt hvordan den er utstyrt, og det kan være høyere enn det angitte.

Det er nødvendig å fastsette sikkerhetstiltak for beskyttelse av brukeren som må basere seg på et estimat av belastningen som skyldes vibrasjoner under reelle bruksbetingelser. I den sammenheng må en ta i betraktning samtlige faser i funksjonssyklusen, herunder for eksempel avslåing om tomgang.

## 2. SYMBOLER



- 1) Les gjennom håndboken før maskinen tas i bruk.
- 2) 3) Enhver som bruker denne maskinen daglig over lengre tid og under normale forhold, kan utsettes for et støynivå som tilsvarer eller overskrider 85 dB (A). Ta på vernebriller og hørselvern.
- 4) Må ikke utsettes for regn (eller fuktighet).
- 5) Frakoble straks stikkett fra stikkontakten dersom det er skader eller kutt i ledningen (eller forlengerledningen).
- 6) Maks tillatt lengde på sverdet. Det er forbudt å bruke sverd som er lenger enn angitt

### FORKLARENDE SYMBOLER PÅ MASKINEN (hvor slike finnes)



- 11) Retningen kjedet monteres
- 12) Kjedets bevegelsesretning
- 13) Omdreiningretning for å løse (a) eller feste (b) sverdet

## 3. SIKKERHETSMERKNADER

### HVORDAN LESE INSTRUKSJONSBOKEN

I instruksjonsboken er noen avsnitt som inneholder særlig viktig informasjon merket med forskjellige typer markeringer, hvis betydning er som følger:

#### MERK

eller

#### VIKTIG

Presiserer og supplerer det som er forklart tidligere for å forhindre at maskinen ødelegges, eller at det oppstår skader.

**⚠ ADVARSEL!** *Mulighet for personlige skader, eller skader på tredjemann hvis regelen ikke overholdes.*

**⚠ FARE!** *Mulighet for alvorlige personlige skader eller skader på tredjemann med fare for død, hvis regelen ikke overholdes.*

### GENERELLE SIKKERHETSMERKNADER FOR ELEKTRISKE APPARATER

**⚠ ADVARSEL!** *Les alle sikkerhetsmerknader og alle instruksjonene. Manglende etterfølgelse av sikkerhetsmerknadene eller instruksjonene kan forårsake elektrisk støt, brann og/eller alvorlige skader.*

Ta vare på alle merknadene og instruksjonene for senere konsultasjon. Termen "elektrisk apparat" som forekommer i merknadene henviser til dine apparater med tilførsel fra strømmenett.

#### 1) Sikkerhet der hvor du arbeider

- Hold området hvor du arbeider rent og god opplyst.** Skitne og uryddige områder øker risikoen for brann.
- Ikke bruk det elektriske apparatet i omgivelser med eksplosjonsfare, i nærheten av åpen ild, gass eller støv.** Elektriske apparater lager gnister som kan antenne støv eller damp.
- Hold barn og tilskuere på avstand når du bruker et elektrisk apparat.** Distraksjoner kan forårsake tap av kontroll.

#### 2) Ei-sikkerhet

- Det elektriske apparatets støpsel må være kompatibel med strømmuttaket.** Foreta aldri endringer på støpselet. Ikke bruk adapter sammen med elektriske apparater utstyrt med jordledning. Støpsler som passer til uttaket og ikke er endret, reduserer risikoen for elektrisk støt.
- Unngå at motorenheten kommer i kontakt med jord via rør, radiatorer, komfyrer, kjøleskap.** Risikoen for elektrisk støt øker dersom motorenheten skulle befinne seg i kontakt med jord.
- Ikke utsett elektriske apparater for regn eller fuktige omgivelser.** Vannet som trenger inn i et elektrisk apparat øker risikoen for elektrisk støt.
- Ikke bruk strømledningen på upassende måte.** Ikke bruk strømledningen til å transportere apparatet, dra i det eller kople det fra strømmuttaket. Hold strømledningen vekk fra varme, olje, skarpe kanter eller bevegelige deler. En ledning som er skadet eller som har vikklet seg fast, øker risikoen for elektrisk støt.
- Når du bruker et elektrisk apparat utendørs, bruk en**

skjøteledning som er egnet til bruk utendørs. Bruk av skjoteledning som er egnet til utendørs bruk reduserer risikoen for elektrisk støt.

- Hvis det ikke lar seg unngå å bruke et elektrisk apparat i fuktige omgivelser, benytt et strømmuttak som er beskyttet av en differensialbryter (RCD – Residual Current Device).** Bruk av en RCD reduserer risikoen for elektrisk støt.

#### 3) Personlig sikkerhet

- Vær årvåken, kontroller det du er i ferd med å gjøre, og vis sunn fornuft når du bruker et elektrisk apparat.** Ikke bruk et elektrisk apparat når du er trøtt eller under påvirkning av medikamenter, alkohol eller medisiner. Et øyeblikks distraksjon mens du bruker et elektrisk apparat kan forårsake alvorlige personskader.
- Bruk beskyttende klær.** Ta alltid på vernebriller. Bruk av personlig beskyttelsesutstyr som støvmaske, vernesko med anti-glisåle, hjelm og øreklodder reduserer personlige skadevirkninger.
- Unngå å starte opp ved et uhell.** Forviss deg om at bryteren befinner seg i stillingen «OFF» innen du setter inn støpselet, eller du griper fatt i eller transporterer det elektriske apparatet. Transport av et elektrisk apparat med fingeren på bryteren eller tilkøpling til strømmuttaket med bryteren i stillingen «ON» øker brannfaren.
- Fjern enhver nøkkel og ethvert reguleringsutstyr innen du tar det elektriske apparatet i bruk.** En nøkkel eller et redskap som forblir i kontakt med en roterende del kan forårsake personskader.
- Ikke mist likevekten.** Vær alltid godt understøttet og i god likevekt. Dette gir en bedre kontroll over det elektriske apparatet i uventede situasjoner.
- Kle deg på en passende måte.** Ikke ta på vide klær eller smykker. Hold håret, klærne og hanskene på avstand fra de bevegelige delene. Løse klær, smykker eller langt hår kan vikle seg inn i de bevegelige delene.
- Dersom det finnes anordninger som skal kobles til anlegg for avtrekk og oppsamling av støv, forviss deg om at de tilkobles og brukes på riktig måte.** Bruk av slike anordninger kan redusere risikoene forbundet med støvet.

#### 4) Bruk og beskyttelse av det elektriske apparatet

- Ikke overbelast det elektriske apparatet. Bruk et elektrisk apparat som passer til arbeidet.** Det elektriske apparatet vil utføre arbeidet bedre og sikrere ved den hastigheten som det er laget for.
- Ikke bruk det elektriske apparatet dersom bryteren ikke er i stand til å starte eller stoppe det på vanlig måte.** Et elektrisk apparat som ikke kan startes ved hjelp av bryteren er farlig og må repareres.
- Dra støpselet ut av stikkontakten for du foretar en hvilken som helst justering eller skifte av tilbehør, eller innen du setter det fra deg.** Disse forebyggende sikkerhetsiltakene reduserer risikoen for at det elektriske apparatet starter opp ved et uhell.
- Oppbevar et elektrisk apparat som ikke benyttes utlignegelig for barn, og ikke la personer som ikke er kjent med det eller disse anvisningene få benytte det elektriske apparatet.** Elektriske apparater er farlige i hendene på ukjendige brukere.
- Pass på å vedlikeholde elektriske apparater.** Kontroller at de bevegelige delene er på linje og at de beveger seg fritt, at ingen deler er ødelagt, og at det ikke er andre forhold som kan påvirke det elektriske apparatets virkemåte. Dersom det elektriske apparatet er skadet, må det repareres før bruk. Mange ulykker skyldes manglende vedlikehold.
- Hold skjæreelementene nyslipte og rene.** Et egnet ved-

likehold av skjæreelementene, med godt slipte blader, gjør at disse er mindre utsatt for å sette seg fast og lettere å kontrollere.

- g) **Bruk det elektriske apparatet og tilbehøret i samvær med de gitte anvisningene, idet du tar hensyn til arbeidsforholdene og typen arbeid som skal gjøres.** Bruk av et elektrisk apparat til operasjoner som det ikke er beregnet til, kan medføre farlige situasjoner.

##### 5) Assistanse

- a) **La det elektriske apparatet bli reparert av kvalifisert personell, og bruk kun originale reservedeler.** Dette gjør at det elektriske apparatets sikkerhet opprettholdes.

#### SIKKERHETSMERKNADER FOR SAGER MED SVERD:

- **Hold alle deler av kroppen langt unna sagkjedet mens sagen og kjedet er i funksjon.** Før kjedesagen startes opp, forviss deg om at sagkjedet ikke er i kontakt med noenting. Et øyeblikks uoppmærksomhet mens man setter kjedesagen i funksjon, kan medføre at klær eller kroppsdeler blir sittende fast i sagkjedet.
- **Den høyre hånden må alltid holde fatt i det bakre håndtaket og den venstre hånden i det fremre håndtaket.** Man bør aldri la hendene bytte plass når man holder i kjedesagen, da det øker risikoen for ulykker som involverer ens egen person.
- **Ta på vernebriller og hørselvern.** Det anbefales å bruke annet sikkerhetsutstyr for å beskytte hodet, hendene og føttene. Bruk av egnede, beskyttende klær vil redusere skadene på kroppen som følge av sprut av fliser eller kontakt med sagkjedet.
- **Ikke bruk kjedesagen oppe i et tre.** Bruk av kjedesag mens man befinner seg oppe i et tre, kan medføre kutt på kroppen.
- **La alltid foten stå på et ordentlig støttepunkt, og bruk kun kjedesagen mens du står på et fast, sikkert og jevnt underlag.** Glatte eller ustabile overflater, som trapper, kan føre til tap av likevekt eller herredomme over kjedesagen.
- **Når man kutter av en gren som er i spenning, er det nødvendig å være oppmerksom på risikoen for tilbakeslag.** Når spenningen i treverkets fibre utløses, kan den spente grenen på sin vei tilbake ramme operatøren og/eller slynge kjedesagen slik at man mister kontroll.
- **Vis ekstrem forsiktighet ved kutting av busker og kratt.** De tynne materialene kan bli sittende fast i sagkjedet, og slynges i din retning og/eller få deg til å miste likevekten.
- **Transporter kjedesagen ved hjelp av det fremre håndtaket når den er avslått, og hold den på avstand fra kroppen.** Når kjedesagen transporteres eller legges på plass, må man alltid sette dekkelet på sverdet. Ved å holde kjedesagen på korrekt måte, reduseres sannsynligheten for kontakt ved et uhell med det bevegelige sagkjedet.
- **Hold deg til anvisningene vedrørende smøring, kjedets spenning og utskiftbare deler.** Et kjede uten riktig spenning og smøring kan både bli ødelagt og øke risikoen for tilbakeslag.
- **Hold håndtakene tørre, rene og frie for spor etter olje og fett.** Fettete og oljete håndtak er glatte, og medfører derfor tap av kontroll.
- **Kutt bare treverk. Ikke benytt kjedesagen til uforutsatt bruk.** For eksempel: Ikke bruk kjedesagen til kutting av plastmaterialer, bygningsmaterialer eller andre materialer enn tre. Bruk av kjedesagen til andre operasjoner enn de forutsatte, kan gi opphav til faresituasjoner.

#### ÅRSAKER TIL TILBAKESLAG OG SIKKERHETSFORANSTALTNINGER FOR OPERATØREN:

Tilbakeslag kan forekomme når sverdetets spiss eller ende kommer i berøring med en gjenstand, eller når treverket lukker seg og blokkerer sagkjedet i skjæresporet. Kontakt med enden kan i visse tilfeller plutselig avstedkomme

en motsatt reaksjon, slik at sverdet skyves oppover og bakover i retning operatøren.

Fastklemming av sagkjedet på den øvre delen av sverdet, kan få sagkjedet til å skyves hurtig bakover i retning operatøren.

Begge de nevnte reaksjonene kan medføre tap av kontroll over saken, hvilket kan føre til alvorlige personskader. Man må ikke stole blindt på sagens innebygde sikkerhetsanordninger. For brukeren av en kjedesag lønner det seg å ta en rekke forholdsregler for å eliminere risikoen for skader og ulykker under kuttarbeidet. Tilbakeslag er et resultat av feil bruk av verktøyet og/eller feilaktige prosedyrer eller betingelser for bruk, hvilket kan unngås ved å følge de egnede forsiktighetsreglene som er angitt i det følgende:

- **Hold saken godt fast med begge hender, med tomlene og de andre fingrene rundt kjedesagens håndtak, og hold kroppen og armene i en stilling som gjør det mulig å motstå kreftene fra et tilbakeslag.** Kreftene fra et tilbakeslag kan kontrolleres av operatøren hvis man er forberedt på den muligheten. Ikke la kjedesagen fyke avgårde
- **Ikke strekk armene for langt, og ikke kutt ovenfor skulderhøyde.** Det bidrar til å unngå ufrivillig kontakt med enden, og gir bedre kontroll med kjedesagen i uforutsette situasjoner.
- **Bruk kun sverd og kjeder som er i samsvar med fabrikkantens spesifikasjoner.** Hvis man skifter til sverd eller kjeder som ikke er egnede, kan det gi opphav til ødelagt kjede og/eller tilbakeslag.
- **Hold deg til fabrikkantens anvisninger vedrørende sliping og vedlikehold av kjedesagen.** En reduksjon i dybdenivået kan medføre en økning i tilbakeslagene.

##### • Teknikker for bruk av den elektriske saken

Legg alltid merke til sikkerhetsmerknadene, og bruk de kutteteknikkene som passer best til den typen arbeid som skal utføres, i samsvar med anvisningene og eksemplene som er gjengitt i bruksanvisningen (se kap. 7).

**Anbring tilførselsledningen** på en slik måte at den ikke hekter seg fast i grener eller andre hindringer.

##### • Sikker flytting av den elektriske saken

Hver gang maskinen skal flyttes eller transporteres, gjør følgende:

- slå av motoren, vent til kjedet stanser og kople maskinen fra el-nettet;
- sett på beskyttelsen som dekker sverdet;
- grip fatt i maskinen, bare i håndtakene, og rett sverdet bakover i forhold til bevegelsesretningen.

Når man flytter maskinen med bil må man sette den slik at den ikke utgjør fare for noen og feste den godt.

##### • Tips til nybegynnere

Før du tar fatt på felle- eller kvistearbeid for første gang, er det en fordel å:

- ha gjennomgått spesiell opplæring i bruken av denne typen utstyr;
- ha lest nøye sikkerhetsmerknadene og bruksanvisningene som er inneholdt i denne håndboken;
- øve på vedpinner på bakken eller festet til en bukk, slik at du får nødvendig kjennskap til maskinen og de mest passende kutteteknikkene.

## 4. MONTERING AV MASKINEN

### 1. INNHOLDET I EMBALLASJEN

Maskinens emballasje inneholder:

- motorenheten,
- sverdet,
- kjedet,
- dekselet til beskyttelse av sverdet,
- konvolutten med dokumentene.

#### VIKTIG

Maskinen leveres med sverdet og kjedet demontert, og med tom oljetank.

**⚠ ADVARSEL!** *Utpakking og fullføring av monteringen må foretas på en plan og solid overflate, med tilstrekkelig plass til flytting av maskinen og emballasjen, idet en hele tiden benytter egnet utstyr. Avfallshåndtering av emballasjen må skje i samsvar med gjeldende lokale bestemmelser.*

### 2. MONTERING AV SVERDET OG KJEDET

**⚠ ADVARSEL!** *Ta alltid på solide arbeidshansker når du håndterer sverdet og kjedet. Vis den aller største forsiktighet ved montering av sverdet og kjedet for ikke å sette maskinens sikkerhet og effektivitet i fare; kontakt din forhandler i tvilstilfeller.*

Før sverdet monteres, forviss deg om at kjedebremsen er satt på; dette kan oppnås ved å dra den fremre beskyttelsen for hånden helt tilbake, i retning motorenheten.

**⚠ ADVARSEL!** *Forviss deg om at maskinen ikke er koplet til stikkkontakten.*

- Skru løs knotten (1) og fjern dekselet for å komme til tannhullet som drar kjedet og til sverdets ende (Fig. 1).
- Monter kjedet på sverdet, og vær oppmerksom på riktig bevegelsesretning. Hvis sverdets tipp er utstyrt med et tannhjul for videresending av kjedet, se til at de leddene på kjedet som det dras i, føres riktig inn i tannhullets mellomrom (Fig. 2).
- Monter sverdet (2) ved å sette skruboltene inn i hullet på sverdet via kjedestrammeren (2a), og dra sverdet mot maskinens bakre del (Fig. 3).
- Legg kjeden rundt kjededrevet (Fig. 4) og skyv sverdet fremover for å oppnå en første forhåndsspennning av kjedet.
- Sett dekselet på igjen, og skru knotten (1) uten å stramme den.
- Vri ringen (3) med klokken helt til kjedet strammes korrekt (Fig. 5)
- Hold opp sverdet og skru knotten (1) helt fast (Fig. 6).

## 5. FORBEREDELSE TIL ARBEIDET

### 1. ETTERSYN AV MASKINEN

**⚠ ADVARSEL!** *Forviss deg om at maskinen ikke er koplet til stikkkontakten.*

Før arbeider begynner, er det nødvendig å:

- kontrollere at el-nettets spenning og frekvens er i samsvar med det som er angitt på "Merkeplate" (se kapittel 1 – 10.8).
- kontrollere at det ikke finnes løse skruer på maskinen eller på sverdet;
- kontrollere at kjedet er korrekt strammet, slipt og uten tegn til skader;

- kontrollere at maskinens håndtak og beskyttelser er rene og tørre, korrekt monterte og godt festet til maskinen;
- kontrollere kjedebremsens effektivitet;
- kontrollere at bryterhåndtaket og sikkerhetsknappen beveger seg fritt og uten vanskelighet, og at de automatisk vender tilbake til nøytral stilling når de slippes;
- kontrollere at bryterhåndtaket forblir blokkert med mindre sikkerhetsknappen blir trykket inn;
- kontrollere at kjøleluftens passasjer ikke er tilstoppet av sagflis eller skitt;
- kontrollere at strømledningen og forlengelsesledningen ikke er skadet;
- kontrollere at oljenivået for kjedet ikke er under «MIN»-tegnet, og etterfyll om nødvendig helt til ca. 1 cm fra kanten av påfyllingsåpningen.

## 2. KONTROLL MED KJEDETS SPENNING

**⚠ ADVARSEL!** Forviss deg om at maskinen ikke er koplet til stikkkontakten.

- Løsne på knotten (1). (Fig. 5).
- Beveg kjedestrammerens mutter (3) på egnet måte helt til du oppnår den riktige strammingen av kjedet (Fig. 5).
- Hold opp sverdet og skru knotten (1) helt fast (Fig. 6).

Strammingen er korrekt når leddene som det dras i ikke går ut av sporet når man griper fatt i kjedet midt på sverdet (Fig. 7).

Trykk inn bryteren og sikkerhetsknappen for å slakke bremsen, og la deretter kjedet gli langs sporet ved hjelp av en skrutrekker for å forsikre deg om at glidningen går uanstrengt.

## 3. KONTROLL AV KJEDEBREMSEN

Denne maskinen er utstyrt med et dobbelt bremsesystem, som griper inn i to situasjoner:

- a) **Når bryterspaken slippes**, trer en brems automatisk i funksjon som saktner og stanser kjedets bevegelse, i den hensikt å forebygge risiko for skader som kunne oppstå dersom kjedet forsatte å gå rundt etter avslåing.
- b) **I tilfelle tilbakeslag under arbeidet**, som følge av en uvanlig berøring av sverdspissen, med en voldsom bevegelse oppover som gjør at hånden slår mot den fremre beskyttelsen. I dette tilfellet vil bremsens inngripen blokkere kjedet, og det er nødvendig å avblokkere det manuelt for å koble ut bremsen.

Denne bremsen kan også brukes manuelt ved å skyve den fremre beskyttelsen fremover. For å løsne bremsen, dra den fremre beskyttelsen i retning håndtaket helt til det klikker.

For å kontrollere bremsens effektivitet er det nødvendig å:

- Starte opp motoren mens maskinen holdes i det fremre håndtaket, og skyve den fremre håndbeskyttelsen fremover i sverdets retning med tom-melen.
- Når bremsen koples inn, slipp bryterhåndtaket.

Kjedet må stanse umiddelbart idet bremsen koples inn.

**⚠ ADVARSEL!** Ikke bruk maskinen dersom kjedebremsen ikke fungerer korrekt, og kontakt forhandleren din for de nødvendige kontroller.

## 4. SMØRING AV KJEDET

**VIKTIG** Bruk kun spesialolje for motorsager eller klebrig olje for motorsager. Ikke bruk olje som inneholder urenheter for ikke å tilstøppe filteret i tanken og for å unngå å gjøre uopprettelig skade på oljepumpen.

**VIKTIG** Spesialoljen for smøring av kjedet er biologisk nedbrytbar. Bruk av mineralolje eller motorolje påfører miljøet alvorlig skade.

Bruk av olje av god kvalitet er av største betydning for å oppnå effektiv smøring av skjære-elementene. Brukt olje eller olje av lav kvalitet forhindrer smøringen og reduserer kjedets og sverdets levetid.

**VIKTIG** For hver bruk av maskinen er det alltid en fordel å kontrollere oljenivået, og etterfylle inntil ca. 1 cm fra kanten av påfyllingsåpningen. Oljenivået må aldri være under «MIN»-tegnet.

**MERK** Ved etterfylling av olje er det hensiktsmessig å legge maskinen over på høyre side, slik at påfyllingshullet befinner seg i loddrett stilling.

## 5. ELEKTRISKE KOPLINGER

**⚠ FARE!** Fuktighet og elektrisitet er ikke kompatible.

- Håndtering og kopleing av de elektriske ledningene må utføres på et tørt sted.
- La aldri en strømkontakt eller en elektrisk ledning komme i kontakt med et vått område (vanndamm eller fuktig terreng).

Forlengerledningene må være av en kvalitet som ikke er lavere enn typen H07RN-F o H07VV-F med et prøvetvernsnitt på 1,5 mm<sup>2</sup> og maksimal anbefalt lengde på 30 m.

Ikke hold forlengerledningen opprullet mens du arbeider, for å hindre overoppheting.

**FARE!** *Permanent kopling av et hvilket som helst elektrisk apparat til el-nettet i bygningen må utføres av en kvalifisert elektriker, i henhold til gjeldende normer. En uriktig kopling kan medføre alvorlige personskader og døds.*

**FARE!** *Apparatet strømforsynes med en differensial (RCD - Residual Current Device) med en utløsningsstrøm som ikke overstiger 30 mA.*

**VIKTIG**

*For å unngå avbrudd i strømforsyningen:*

- kontroller at det elektriske anleggets totale kapasitet er egnet,
- koble maskinen til et strømuttak med tilstrekkelig sterk strømkapasitet,
- unngå å bruke andre elektriske apparater som krever mye strøm samtidig.

## 6. OPPSTART – STANS AV MOTOREN

### OPPSTART AV MOTOREN (Fig. 12)

Før motoren startes:

- Fest forlengerledningen (1) til ledningholderen som befinner seg på det bakre håndtaket.
- Tilkople FØRST stikket på strømedningen (2) til forlengerledningen (3) og DERETTER forlengerledningen til stikkkontakten (4).
- Fjern beskyttelsen som dekker sverdet.
- Forviss deg om at sverdet ikke berører bakken eller andre objekter.

Før motoren startes (Fig. 12):

1. Frakople kjedebremsen (5) (håndens fremre beskyttelse dratt mot det fremre håndtaket).
2. Ta godt tak i maskinen med to hender.
3. Trykk inn sikkerhetsknappen (6) og slå på bryteren (7).

**MERK**

*Ved å slippe bryteren vil sikkerhetsknappen frigis og motoren stopper.*

**ADVARSEL!** *Kjedet kan stanse ett sekund etter at motoren er avslått.*

### STANS AV MOTOREN

Før motoren stanses:

- Slipp bryteren (7).
- Frakople FØRST forlengerledningen (3) fra stikkkontakten (4) og DERETTER maskinens strømedning (2) fra forlengerledningen (3).

## 7. BRUK AV MASKINEN

**ADVARSEL!** *For din og andres sikkerhet:*

- 1) *Ikke bruk maskinen uten først å ha lest instruksjonen nøye. Gjør deg kjent med betjeningskontrollene og riktig bruk av maskinen. Lær deg å stoppe motoren hurtig.*
- 2) *Bruk maskinen kun til det den er beregnet til, det vil si til "felling, kutting og kvisting av trær av dimensjoner som står i forhold til lengden av sverdet" eller gjenstander av tre med lignende egenskaper. Enhver annen bruk kan vise seg å være farlig og forårsake skade på maskinen, det samme gjelder bruk av tilbehør som ikke er spesielt nevnt i denne instruksjonsboken. Uriktig bruk omfatter (for eksempel, men ikke be-*

*grenset til):*

- klipping av hekker;
  - fresearbeider;
  - kutte opp benker, kasser eller emballasje generelt;
  - kutte opp møbler eller alt annet som kan inneholdere, spikere, skruer eller hva som helst annet av metall;
  - utføre slaktearbeid;
  - bruke maskinen som vektstang til å løfte, flytte eller brette gjenstander;
  - bruke maskinen låst til faste støtter.
- 3) *Husk på at føreren eller brukeren er ansvarlig for ulykker som påføres andre mennesker eller deres eiendom.*
  - 4) *Ta på passende klær under arbeidet. Forhandleren kan gi deg informasjon om de materialer til forebygging av uhell som er*

best egnet til å garantere sikkerheten ved arbeidet. Bruk antiviibrasjonshansker. Ingen av de ovennevnte forholdsregler gir noen garanti for forebygging av risikoen for Raynauds fenomen eller karpal tunnelsyndrom. Det anbefales derfor at enhver som bruker denne maskinen over lengre tid, regelmessig kontrollerer håndens og fingrenes tilstand.

Dersom noen av de ovenfor nevnte symptomene skulle inntreffe, konsulter lege umiddelbart.

- 5) Denne maskinens elektriske anlegg, genererer et elektromagnetisk felt av beskjeden styrke, men man kan likevel ikke utelukke muligheten for forstyrrelser av funksjonen til aktivt og passivt medisinsk utstyr som bæres av operatøren, med påfølgende mulig alvorlig risiko for vedkommendes helse. Bærere av slikt medisinsk utstyr anbefales derfor å konsultere lege eller utstyrsfabrikanten før bruk av maskinen.
- 6) Klipp bare i dagslys eller i godt kunstig lys.
- 7) Vis den aller største forsiktighet ved arbeid som utføres i nærheten av metallgjerder.
- 8) Sørg for at kjeden ikke kommer i kontakt med den elektriske ledningen. Bruk ledningholderen for å unngå at forlengerledningen faller av tilfeldig. Denne vil samtidig garantere at stikket sitter korrekt og utvunget i kontakten. Rør aldri en ledning med elektrisk strøm hvis den er dårlig isolert. Hvis forlengerledningen blir skadet under bruk må du ikke røre ledningen, og frakople straks forlengerledningen fra el-nettet.
- 9) Vær forsiktig så du ikke rammer fremmedlegemer med sverdet, og se opp for materiale som kan fyke av gårde på grunn av kjedets bevegelse.
- 10) Stopp motoren og frakople maskinen fra el-nettet:

- hver gang maskinen står uten tilsyn;
- før kontroll, rengjøring eller arbeid på maskinen;
- etter at det er kjørt på et fremmedlegeme. Kontroller eventuelle skader, og reparer maskinen, om nødvendig, før den tas i bruk igjen;
- hvis maskinen begynner å vibrere unormalt (Let straks etter årsaken til vibrasjonene, og sørg for nødvendig kontroll ved et spesialverksted);
- når maskinen ikke blir brukt.

**VIKTIG**

Husk alltid at en elektrisk sag som ikke brukes korrekt kan være til forstyrrelse for andre og ha en sterk virkning på miljøet.

Av respekt for andre personer og miljøet:

- Unngå å bruke maskinen på steder og tider hvor den kan være til forstyrrelse.
- Følg omhyggelig de lokale bestemmelsene for kasting av materialet som resulterer av skjæringen.
- Følg omhyggelig de lokale bestemmelsene for kasting av oljer, utslitte deler og ethvert annet miljøskadelig objekt.
- Under arbeidet spres det til omgivelsene en viss mengde olje, som er nødvendig for å smøre kjedet; bruk derfor kun biologisk nedbrytbare oljer som er spesielt egnet for denne typen bruk.
- For å unngå brannfare, ikke etterlat maskinen med varm motor i løv eller tørt gress.



**ADVARSEL!** Bruk av maskinen til felting og kvisting krever spesiell opplæring.

## 1. KONTROLLER SOM SKAL UTFØRES UNDER ARBEIDET

### • Kontroll av kjedets spenning

Under arbeidet utsettes kjedet for en gradvis forlengelse, derfor er det nødvendig å kontrollere dets spenning ofte.

**VIKTIG**

I løpet av den første bruksperioden (eller etter å ha skiftet ut kjedet) er det nødvendig å foreta denne kontrollen med større hyppighet, på grunn av innkjøring av kjedet.



**ADVARSEL!** Ikke arbeid med slakt kjede, dette for å unngå farlige situasjoner i tilfelle kjedet skulle komme ut av sporet.

For å justere kjedets spenning, gå frem som anvist i kap. 5.2.

### • Stans under arbeidet

Denne maskinen er utstyrt med en bryter til beskyttelse mot overbelastning. Dersom kjedet skulle blokkeres (for eksempel grunnet blokkering av

skjæreelementet, tilsøling av kjedets tenner eller overbelastning under kutting), vil overbelastningsbryteren automatisk avbryte strømtilførselen for å beskytte motorsagen.

**VIKTIG**

*Bryteren griper inn når strømmen overstiger 30-35 A, og den kan gjenopprettes manuelt ved å trykke på den dertil egnede knappen (☛ 1.15) 30 sekunder etter fullstendig avkjøling.*

- **Kontroll av oljeflyten**

**VIKTIG**

*Ikke bruk maskinen uten at den er smurt! Oljenivået i tanken er synlig gjennom den gjennomsiktige viseren. Sørg for å fylle på oljetanken ved hver bruk av maskinen.*

**⚠ ADVARSEL!** *Forviss deg om at sverdet og kjedet er ordentlig på plass når du foretar kontroll av oljeflyten.*

Start opp motoren og kontroller at kjedeoljen skvetter slik som angitt på figuren (Fig. 13).

## 2. BRUKSMÅTER OG KUTTETEKNIKKER

Innen du påbegynner arbeidet med felling eller kvisting, er det en fordel å øve seg på trestykker på bakken eller satt på en bukk. Slik oppnår du den nødvendige fortrolighet med maskinen og de mest passende kutteteknikkene.

**⚠ ADVARSEL!** *Under arbeidet må maskinen alltid holdes godt fast med begge hendene.*

**⚠ ADVARSEL!** *Stans umiddelbart motoren dersom kjedet blokkeres under arbeidet. Vær alltid på vakt mot tilbakeslag (kickback) som kan forekomme hvis sverdet møter en hindring.*

- **Felling av et tre**

– Når to eller flere personer utfører operasjoner for kutting og felling samtidig, bør disse operasjonene utføres på adskilte områder med en avstand på minst to ganger høyden til treet som skal felles. Trær skal ikke felles på en måte som

setter personer i fare, som rammer kraftledninger eller medfører en hvilken som helst materiell skade. Dersom et tre kommer i kontakt med en kraftledning, bør dette straks meddeles kraftselskapet.

- Det er en fordel om kjedesagens operatør oppholder seg i en posisjon som ligger høyere enn terrenget hvor det er sannsynlig at treet vil falle eller rulle etter fellingen.
- Det er lurt å legge til rette for en rømningsvei som må ryddes før man går i gang med kuttingen. Det er en fordel om rømningsveien går bakover og på skrå i forhold til den antatte fallretningen, som vist i Fig. 15.
- Før man går i gang med fellingen, er det nødvendig å ta i betraktning treet's naturlige helning, se etter hvor grenene er størst og merke seg vindretningen, det hele med tanke på å vurdere hvordan treet vil falle.
- Fjern urenheter, steiner, bark, spiker, metallbiter og tråder fra treet.

- **Hakk nederst**

Lag et hakk på 1/3 av treet's diameter vinkelrett på fallretningen, som vist i Fig. 16.

Foreta først det nedre, vannrette snittet.

På den måten unngår man at sagkjedet eller sverdet blir fastklemt når man foretar det andre snittet.

- **Kutt fra baksiden i forhold til fallretningen**

- Utfør kuttet fra baksiden i forhold til fallretningen i en høyde som er minst 50 mm høyere enn det vannrette snittet som er vist i Fig. 16. Utfør det fellende kuttet bakfra parallelt med det vannrette snittet. Utfør det fellende kuttet bakfra på en slik måte at det blir igjen nok treverk til at det fungerer som hengsel. Dette hengselet av tre forhindrer at treet roterer eller faller i gal retning. Ikke kutt tvers over hengselet.
- Når det fellende kuttet nærmer seg hengselet, begynner treet å falle. Dersom det er den minste risiko for at treet ikke faller i ønsket retning, eller at det beveger seg i motsatt retning og bøyer sagkjedet, avbryt kuttingen før det fellende kuttet bakfra er blitt fullført, og bruk kiler av tre, plast eller aluminium for å åpne hakket og få treet til å falle i ønsket retning.
- Når treet begynner å falle, er det nødvendig å dra kjedesagen ut av hakket, stoppe motoren, legge kjedesagen på bakken, og deretter begi seg i retning den planlagte rømningsveien. Det er nødvendig å være oppmerksom på grenene som er falt ned, og passe på hvor man setter føttene.



### • Kvisting av et tre

Det å kviste innebærer å fjerne grenene fra et tre som er falt ned. Når man kvister er det nødvendig å la de største, nedre grenene være, som støtter stammen på bakken. Kutt av de minste grenene med et enkelt støt, som vist i Fig. 17. Det er best å kutte grener under spenning nedenfra og oppover for å unngå at kjedesagen bøyes.

**⚠ ADVARSEL!** *Vær oppmerksom på hvordan grenene ligger mot bakken samt på muligheten for at disse er i spenning, i hvilken retning grenen kan ta under kuttingen og den mulige ustabiliteten til treet etter at grenen er kuttet av.*

### • Deling av en stamme

Det å dele innebærer at man kutter lengden på en stamme. Det er viktig å forvise seg om at bena dine står støtt og at kroppsvekten er jevnt fordelt på de to bena. Hvis det er mulig, er det en fordel å heve og holde oppe stammen ved hjelp av grener, stubber eller tømmerstokker. Følg enkle anvisninger for å gjøre kuttingen lettere.

- Når stammen ligger nede i hele sin lengde, som vist i Fig. 18A, kuttes den ovenfra (deling ovenfra).
- Når det kun er den ene enden som hviler mot underlaget, som vist i Fig. 18B, må man først kutte 1/3 av diameteren fra undersiden (deling nedenfra). Deretter er det nødvendig å foreta det endelige kuttet, slik at det øvre snittet møter det nedre.
- Når begge endene av stammen hviler mot underlaget, som vist i Fig. 18C, må man først kutte 1/3 av diameteren fra oversiden (deling ovenfra). Fortsett deretter med det endelige kuttet, ved å kutte de nedre 2/3 nedenfra, slik at man møter det øvre snittet.
- Deling av stammer er lettere takket være kroken (Fig. 18D).
  - Sett kroken på stammen, la maskinen dreie om kroken slik at den foretar en buebevegelse som lar sverdet trenge inn i treet.
  - Gjenta operasjonen flere ganger, og flytt om nødvendig krokens støttepunkt.
- Når man deler en stamme i en skråning, må man alltid oppholde seg på oversiden, som vist i Fig. 19. I løpet av operasjonen, når kuttet er i ferd med å fullføres, må man for å holde kontrollen redusere kraften man kutter med, uten å løsne taket i sagens håndtak.

Det er nødvendig å unngå at saken kommer i kontakt med bakken. Når kuttet er fullført, vent til kjedesagen stanser før den flyttes. Slå alltid av motoren ved forflytning fra et tre til et annet.

### 3. VED ARBEIDETS SLUTT

**⚠ ADVARSEL!** *Forviss deg om at maskinen ikke er koplet til stikkkontakten.*

Ved arbeidets slutt:

- Stans motoren som angitt ovenfor (kap. 6).
- Vent til kjedets bevegelse opphører, og la maskinen avkjøles.
- Fjern ethvert spor av sagflis eller oljeavleiringer fra kjedet.
- I tilfelle sterk tilsøling eller harpiksdannelse, demonter kjedet og legg det forsiktig ned noen timer i en beholder med et spesialrensemiddel. Skyll det deretter med rent vann og behandle det med en egnet spray mot rust, innen det settes på maskinen igjen.
- Sett på sverdbeskyttelsen før maskinen settes på plass.

**⚠ ADVARSEL!** *La motoren avkjøles før enhver oppbevaring. For å redusere brannfaren må rester av sagflis, smågrener, blader og overflødig fett fjernes fra maskinen; ikke la beholdere med materiale som blir til overs etter skjæringen bli igjen inne i et rom.*

## 8. VEDLIKEHOLD OG LAGRING

**⚠ ADVARSEL!** *For din og andres sikkerhet:*

- *Et korrekt vedlikehold er av største viktighet for over tid å opprettholde maskinens opprinnelige effektivitet og sikkerhet ved bruk.*
- *Hold bolter, skruer og mutrer trukket godt til, slik at maskinen alltid er sikkert å bruke.*
- *Maskinen må aldri brukes med slitte eller skadede deler. Skadede deler må byttes ut, aldri repareres.*
- *Bruk originale reservedeler. Deler med annen kvalitet kan skade maskinen og redusere sikkerheten.*

**⚠ ADVARSEL!** *Under vedlikeholdsoperasjonene:*

- *Frakople maskinen fra el-nettet.*
- *Bruk beskyttelseshansker når du foretar inngrep på sverdet eller kjedet.*
- *La sverdets beskyttelse være påmontert, bortsett fra i tilfelle inngrep på kjedet eller på selve sverdet.*
- *Tøm aldri brukt olje, eller andre forurensende stoffer i naturen.*

### 1. AVKJØLING AV MOTOREN

For å unngå overoppheting og skader på motoren, må gitteret ved inntaket av kjøleluft alltid holdes rent og fritt for sagflis og skitt.

### 2. KJEDEBREMSE

Kontroller ofte kjedebremsens effektivitet.

### 3. TANNHJUL KJEDE (Fig. 20)

Kontroller ofte tannhjulets tilstand, og bytt det ut når slitasjen overstiger 0,5 mm.

Ikke monter et nytt kjede med et slitt tannhjul, eller omvendt.

### 4. TAPP TIL BLOKKERING AV KJEDET

Denne tappen er et viktig sikkerhetselement, da den forhindrer ukontrollert bevegelse av kjedet i tilfelle det ødelegges eller slakkes.

Kontroller ofte tappens tilstand, og sørg for at den byttes ut i tilfelle den viser seg å være skadet.

### 5. FIKSERINGER

Kontroller med jevne mellomrom at alle skruer og muttere er godt skrudd til og at alle håndtakene sitter godt fast.

### 6. SLIPING AV KJEDET

**⚠ ADVARSEL!** *Av hensyn til sikkerheten og effektiviteten, er det svært viktig at de skjærende elementene er slipt. Samtlige operasjoner som vedrører kjedet og sverdet er arbeider som krever spesiell kompetanse utover bruk av bestemt utstyr for å kunne utføres etter alle kunstens regler; kontakt derfor forhandleren din av sikkerhetsgrunner.*

Sliping er nødvendig når:

- Sagflisen ligner støv.
- Det kreves større kraft for å kutte.
- Kuttet ikke er rettlinjert.
- Vibrasjonene øker.

Ved et spesialverksted utføres slipingene med egne apparater som sikrer minst mulig konsum av materiale og en konstant sliping over samtlige skjære-elementer.

Kjedet må skiftes ut når:

- Skjære-elementets lengde reduseres til 5 mm eller mindre;
- leddenes dødgang på naglene er overdreven.

### 7. TØMMING AV OLJETANKEN (kun i tilfelle bruk av biologisk kjedeolje)

Bruk av noen biologiske oljetyper kan medføre avsetninger og skorpedannelser etter en viss brukstid.

I så tilfelle, gjør følgende innen maskinen settes bort for lengre tids inaktivitet:

- demonter kjedet og sverdet,
- tøm oljetanken,
- ha i et egnet rengjøringsmiddel på tanken, opp til ca. halvparten av maksimumsnivået,

- ha igjen lokket på tanken og la maskinen fungere inntil alt rengjøringsmiddelet er kommet helt ut.

Husk på å fylle på olje før maskinen brukes igjen på ny.

## 8. VEDLIKEHOLD AV SVERDET

For å unngå usymmetrisk slitasje på sverdet, er det en fordel å snu det med jevne mellomrom.

For å holde sverdet i effektiv stand er det nødvendig å (Fig. 21):

- Smøre med den dertil egnede sprøyten til tannhjulet (tannhjulets buffere) som sender kjedet videre (dersom slik finnes).
- Rengjøre sverdets spor med den dertil egnede skrapen.
- Rengjøre smørehullene.
- Med en flat fil, fjerne ujevnhetene fra sidene og utligne eventuelle nivåforskjeller mellom sporene.

Sverdet må skiftes ut når (Fig. 21):

- sporets dybde viser seg å være mindre enn høyden til leddene som drar kjedet (som aldri må berøre bunnen);
- den indre veggen i sporet er så slitt at kjedet bøyes til siden.

For å unngå usymmetrisk slitasje på sverdet, er det en fordel å snu det med jevne mellomrom.

Hvis det er nødvendig å snu eller skifte ut sverdet, gå frem som følger (Fig. 22):

- fjern dekslet og demonter kjedet og sverdet, idet du følger trinnene angitt i kap. 4.2 baklengs;
- bruk en stjernetrekker til å skru av skruen (1) og fjern strammeanordningen (2), idet du passer på ikke å miste den lille gummiringen (3);

### VIKTIG

*På skruegjengene er det av fabrikanten blitt påført et "skruestanser"-produkt for å hindre at den løsner ved et uhell; det krever derfor betydelig anstrengelse å fjerne skruen, og det er en fordel om det gjøres med en skrutrekker av passende dimensjon, idet sverdet er låst fast i en klemme.*

- sett på igjen strammeanordningen (2) på den andre siden av det snudde sverdet, eller på det nye sverdet, idet du passer på sette den lille gummiringen (3) på plass igjen;
- ha en liten mengde "skruestanser"-produkt på to eller tre skruegjenger (1) (følg fabrikantens anvisninger), og skru deretter skruen (1) helt fast;

- sett på igjen sverdet, kjedet og dekslet, idet du følger trinnene angitt i kap. 4.2.

## 9. ELEKTRISKE LEDNINGER

**⚠ ADVARSEL!** *Foreta periodisk kontroll av de elektriske ledningene og skift dem ut dersom de er ødelagte eller isolasjonen viser seg å være skadet.*

Hvis maskinens tilførselsledning blir skadet, skal den kun skiftes ut med en original reserveledning, enten av forhandleren din eller et autorisert servicecenter.

## 10. SPESIELLE INNGREP

Ethvert vedlikeholdsinngrep som ikke er beskrevet i denne veiledningen, må kun utføres hos forhandleren.

Inngrep som utføres ved uegnede verksteder eller av ukvalifiserte personer, bringer enhver form for garanti til opphør.

## 11. OPPBEVARING

Maskinen må oppbevares på et tørt sted, beskyttet mot vær og vind, med beskyttelsen korrekt montert på sverdet.

## 9. PROBLEMER OG LØSNINGER

### VIKTIG

*En nøye gjennomlesing av informasjonen i denne håndboken gir god kjennskap av maskinen, og veiledningen som følger gjør det mulig å identifisere og takle de vanligste situasjonene som oppstår under driften. Kontakt et autorisert servicesenter ved alle andre vanskeligheter og problemer. For alle andre uleiligheter eller problemer, kontakt et autorisert servicesenter.*

#### • Maskinen starter ikke:

- kontroller at det er spenning i strømuttaket;
- kontroller at tilførselsledningen og skjøteledningen er hele;
- kontroller at bryteren fungerer korrekt, og sørg eventuelt for å få den skiftet ut hos forhandleren.

#### • Dårlig ytelse

- kontroller retningen kjedet er montert i,
- kontroller sliping av kjedet og/eller tilstanden av slitasje på skjærelementene (kontakt forhandleren for utføring av de egnede inngrepene).

#### • Kjedet går ikke rundt:

- kontroller at den fremre beskyttelsen er i bakre stilling.

#### • Det flyter ikke olje:

- kontroller at det er olje på tanken, og sørg eventuelt for tømning (☛ 8.7).

#### • Gnistdannelse:

- kontakt forhandleren for kontroll av motoren og børstene.

## 10. TILBEHØR

Tabellen inneholder listen over alle mulige kombinasjoner av sverd og kjede, med angivelse av hva som kan brukes på hver maskin, merket med symbolet "★".

**⚠ ADVARSEL!** *Siden valg, påføring og bruk av sverdet og kjedet, er handlinger som utføres etter brukerens selvstendige forgodtbefinnende, har*

*brukeren også ansvaret for alle slags skader som måtte skyldes disse handlingene. Ved tvil eller utiilstrekkelig kjennskap til særegenhetene ved hvert sverd eller kjede, er det nødvendig å kontakte forhandleren eller et spesialisert hagesenter.*

### Kombinasjoner av sverd og kjede

| Mellomrom | SVERD              |                        |             | KJEDE   |
|-----------|--------------------|------------------------|-------------|---------|
|           | Lengde Tommer / cm | Sporbredde Tommer / mm | Kode        | Kode    |
| Tommer    |                    |                        |             |         |
| 3/8"      | 16" / 40 cm        | 0,050" / 1,3 mm        | 123900368/0 | 4113765 |

Vážený Zákazníku,

především bychom Vám chtěli poděkovat za to, že dáváte přednost našim výrobkům. Přáli bychom si, aby Vás Váš nový stroj plně uspokojil a aby zcela splnil Vaše očekávání. Tento návod je připraven tak, aby Vám umožnil dobře poznat Váš stroj a používat jej bezpečně a účinně; nezapomeňte, že je neoddělitelnou součástí samotného stroje, mějte jej proto neustále po ruce kvůli konzultaci a předejte jej spolu se strojem novému majiteli nebo osobě, které stroj zapůjčíte.

Tento Váš nový stroj byl navržen a vyroben s ohledem na současně platné předpisy, což zaručuje při respektování pokynů uvedených v tomto návodu jeho bezpečnost a spolehlivost (správné použití); jakékoli jiné použití nebo nerespektování bezpečnostních pokynů, pokynů pro údržbu a opravy je považováno za „nesprávné použití“, a proto v tomto případě přestává platit záruka poskytovaná Výrobce a za jakékoli škody nebo ublížení na zdraví způsobené sobě nebo jiným osobám nesprávným použitím je odpovědný pouze uživatel.

Setkáte-li se s některými nepatrnými odlišnostmi mezi Vaším strojem a strojem popsáním v tomto návodu, mějte na paměti skutečnost, že neustálé vylepšování výrobků může mít za následek změnu informací uvedených v tomto návodu, a to bez upozornění a bez povinnosti informovat o tom majitele stroje. Výjimku tvoří pouze ty části návodu, které jsou nezbytné pro zajištění bezpečnosti a funkčnosti. V případě pochybností se obraťte na Vašeho prodejce. Hodně zdaru při práci!

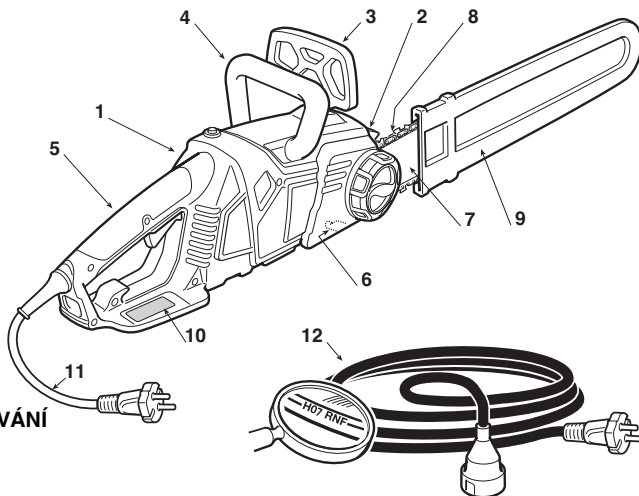
## OBSAH

|  |    |
|--|----|
| 1. Popis stroje a jeho základních součástí ..... | 2  |
| 2. Symboly .....                                 | 3  |
| 3. Bezpečnostní předpisy .....                   | 4  |
| 4. Montáž stroje .....                           | 6  |
| 5. Příprava k práci .....                        | 6  |
| 6. Spuštění - Zastavení motoru .....             | 8  |
| 7. Použití stroje .....                          | 8  |
| 8. Údržba a skladování .....                     | 12 |
| 9. Problémy a jejich řešení .....                | 14 |
| 10. Příslušenství .....                          | 14 |

# 1. POPIS STROJE A JEHO ZÁKLADNÍCH SOUČÁSTÍ

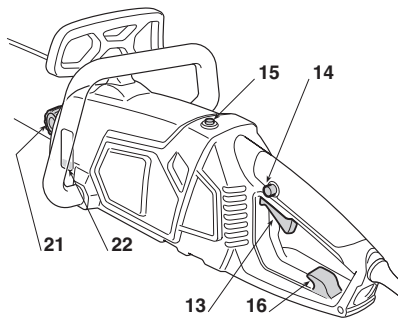
## ZÁKLADNÍ SOUČÁSTI

1. Hnací jednotka
2. Zubová opěrka
3. Přední ochranný kryt ruky
4. Přední rukojeť
5. Zadní rukojeť
6. Zachycovač řetězu
7. Vodicí lišta
8. Řetěz
9. Ochranný kryt vodicí lišty
10. Identifikační štítek
11. Napájecí kabel
12. Prodlužovací kabel (nedodává se)



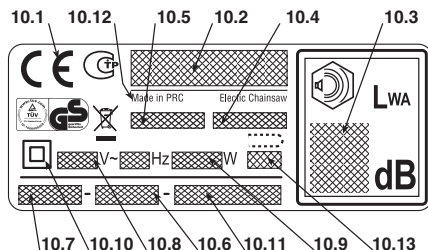
## OVLÁDACÍ PRVKY A DOPLŇOVÁNÍ


13. Páčka spínače
14. Aretovací tlačítko
15. Tlačítko obnovení činnosti
16. Úchyt prodlužovacího kabelu
21. Uzávěr olejové nádrčky
22. Olejznak nádrčky



## IDENTIFIKAČNÍ ŠTÍTEK

- 10.1) Značka shody výrobku se směrnici 2006/42/ES
- 10.2) Název a adresa výrobce
- 10.3) Zaručená hladina akustického výkonu Lwa podle směrnice 2000/14/ES
- 10.4) Vztažný model výrobce
- 10.5) Model stroje
- 10.6) Výrobní číslo
- 10.7) Rok výroby
- 10.8) Napájecí napětí a frekvence
- 10.9) Výkon motoru
- 10.10) Dvojitá izolace
- 10.11) Kód výrobku
- 10.12) Země výroby
- 10.13) Maximální užitečná řezná délka. Je zakázáno používat vodicí lišty s větší užitečnou řeznou délkou, než je uvedeno



 Nevhazujte elektrická zařízení do komunálního odpadu. Podle Evropské Směrnice 2002/96/ES o odpadech, tvořených elektrickými a elektronickými zařízeními a její aplikace v podobě národních norem musí být elektrická zařízení po skončení své životnosti odevzdána do sběru odděleně za účelem jejich ekologické likvidace. Pro získání podrobnějších informací o likvidaci tohoto výrobku se obraťte příslušnou sběrnou, zabývající se ekologickou likvidací domovního odpadu nebo na Vašeho prodejce. Když se elektrická zařízení likvidují na smetišti nebo volně v přírodě, škodlivé látky mohou proniknout do podzemních vod a dostat se do potravinového řetězce, čímž mohou poškodit naše zdraví a zdravotní pohodu. Pro získání podrobnějších informací o likvidaci tohoto výrobku se obraťte na kompetentní organizaci, zabývající se domovním odpadem, nebo na Vašeho prodejce.

| Maximální hodnoty hlučnosti a vibrací [1]                              |                    |            |
|--|--------------------|------------|
| Úroveň ekvivalentního akustického tlaku na ucho obsluhy (EN ISO 22868) | dB(A)              | 84,92      |
| - Nepřesnost měření (2006/42/ES - EN 27574)                            | dB(A)              | 3          |
| Úroveň naměřeného akustického výkonu (EN ISO 22868)                    | dB(A)              | 104,92     |
| - Nepřesnost měření (2006/42/ES - EN 27574)                            | dB(A)              | 3          |
| Úroveň vibrací (ISO 22867)   | m/sec <sup>2</sup> | 3,838      |
| - Nepřesnost měření (2006/42/ES - EN 12096)                            | m/sec <sup>2</sup> | 1,5        |
| TECHNICKÉ ÚDAJE  |                    |            |
| Napájecí napětí  | V~                 | 230        |
| Napájecí frekvence   | Hz                 | 50         |
| Výkon motoru   | W                  | 2400       |
| Délka vodící lišty   | mm / "             | 405 mm 16" |
| Rychlost řetězu  | m/sec              | 13,5       |
| Hmotnost   | kg                 | 5,3        |
| Olej   | ml                 | 230        |

[1]

**Výstraha:**

Uvedená hodnota vibrací byla určena s použitím standardizovaného zařízení a může být použita jednak pro srovnání s jinými elektrickými zařízeními, jednak pro provizorní odhad zátěže prostřednictvím vibrací.

**UPOZORNĚNÍ!**

Hodnota vibrací se může měnit v závislosti na použití stroje a jeho výbavy a může být vyšší než uvedená hodnota.

Je třeba určit bezpečnostní a ochranná opatření uživatele, která musí vycházet z odhadu zátěže produkované vibracemi v reálných podmínkách použití. Za tímto účelem je třeba vzít v úvahu všechny fáze cyklu činnosti, jako například vypnutí a činnost naprázdno.

## 2. SYMBOLY



1) Před použitím tohoto stroje si přečtěte návod k použití.

2) 3) Pracovník pověřený obsluhou tohoto stroje může být při každodenním opakovaném používání v běžných podmínkách vystaven hladině hluku rovnající se nebo převyšující 85 dB (A). Používejte ochranné brýle a chrániče sluchu.

4) Nikdy nevystavujte dešti (nebo vlhkosti).

5) V případě nařiznutí nebo poškození napájecího (nebo prodlužovacího) kabelu okamžitě vytáhněte vidlici ze zásuvky.

6) Maximální užitečná řezná délka. Je zakázáno používat vodící lišty s větší užitečnou řeznou délkou, než je uvedeno

### VYSVĚTLUJÍCÍ SYMBOLY POUŽITÉ NA STROJI (jsou- li součástí)



11) Směr nasazení řezných zubů řetězu

12) Směr posuvu řetězu

13) Směr otáčení pro povolení (a) nebo utažení (b) vodící lišty

## 3. BEZPEČNOSTNÍ PŘEDPISY

### JAK ČÍST NÁVOD K POUŽITÍ

V textu návodu se nacházejí některé odstavce obsahující mimořádně důležité informace. Tyto odstavce jsou značeny odlišným stupněm zvýraznění s následujícím významem:

#### POZNÁMKA

nebo

#### DŮLEŽITÁ INF.

*Upřesňuje nebo blíže vysvětluje někteří již předem uvedené informace se záměrem vyhnout se poškození stroje a způsobení škod.*

#### ⚠ UPOZORNĚNÍ!

*Možnost způsobení ublížení na zdraví sobě nebo jiným osobám v případě neuposlechnutí.*

#### ⚠ NEBEZPEČÍ!

*Možnost způsobení těžkého ublížení na zdraví nebo i smrti sobě nebo jiným osobám v případě neuposlechnutí.*

### VŠEOBECNÁ BEZPEČNOSTNÍ UPOZORNĚNÍ PRO ELEKTRICKÉ NÁŘADÍ

#### ⚠ UPOZORNĚNÍ!

*Přečtěte si všechna bezpečnostní upozornění a všechny pokyny. Neuposlechnutí upozornění a pokynů může způsobit zásah elektrickým proudem, požár a/nebo vážná ublížení na zdraví.*

Uschovejte všechna upozornění kvůli jejich budoucí konzultaci. Výraz "elektrické nářadí", citovaný v upozorněních, se vztahuje na vaše zařízení napájené z elektrické sítě.

#### 1) Bezpečnost pracovního prostoru

- Udržujte pracovní prostor v čistém stavu a dobře osvětlený.** Spínávací pracovní prostor a nepořádek v pracovním prostoru podporují vznik nehod.
- Nepoužívejte elektrické nářadí v prostředí s rizikem výbuchu, za přítomnosti hořlavých kapalin, plynu nebo prachu.** Elektrické nářadí způsobuje vznik jisker, které mohou zapálit prach nebo výpary.
- Při použití elektrického nářadí udržujte děti a kolemjdoucí v dostatečné vzdálenosti.** Rozptýlení mohou způsobit ztrátu kontroly.

#### 2) Elektrická bezpečnost

- Zástrčka elektrického nářadí musí být kompatibilní se zásuvkou elektrického rozvodu. Nikdy neměňte zástrčku. Při použití elektrického nářadí vybaveného uzemněním nepoužívejte adaptéry.** Neměňte zástrčky, vhodné pro daný druh zásuvky, snižují riziko zásahu elektrickým proudem.
- Zabraňte styku těla s ukostřenými nebo uzemněnými povrchy, jako jsou potrubí, radiátory, sporáky, chladničky.** Riziko zásahu elektrickým proudem se zvyšuje při ukostřeném nebo uzemněném těle.
- Nikdy nevystavujte elektrické nářadí dešti nebo mokrému prostředí.** Voda, která pronikne do elektrického nářadí, zvyšuje riziko zásahu elektrickým proudem.
- Nepoužívejte kabel nesprávným způsobem. Nepoužívejte kabel pro přenašení nářadí, netahajte za něj ani jej nepoužívejte pro vytáhání ze zásuvky. Udržujte kabel v dostatečné vzdálenosti od zdrojů tepla, oleje, ostrých hran nebo pohybujících se součástí. Poškoze-**

ný nebo zamožaný kabel zvyšuje riziko zásahu elektrickým proudem.

- Při použití elektrického nářadí v exteriéru použijte prodlužovací kabel vhodný pro vnější použití.** Použití prodlužovacího kabelu vhodného pro vnější použití snižuje riziko zásahu elektrickým proudem.
- V případě, že se nelze vyhnout použití elektrického zařízení ve vlhkém prostředí, použijte zásuvku elektrického rozvodu chráněnou nadproudovým relé (RCD-Residual Current Device).** Použití RCD snižuje nebezpečí zásahu elektrickým proudem.

#### 3) Osobní bezpečnost

- Při použití elektrického nářadí buďte opatrní, dávejte pozor na to, co se děje, a chevejte se rozumně. Nepoužívejte elektrické nářadí, pokud jste unaveni nebo pod vplyvem drog, alkoholu nebo léků.** Okamžitá nepozornost při použití elektrického nářadí může způsobit vážné osobní ublížení na zdraví.
- Používejte ochranný oděv. Vždy používejte ochranné brýle.** Použití osobních ochranných prostředků, jako jsou protipráškový respirátor, ochranná protiskluzová obuv, ochranná přilba nebo chrániče sluchu, snižuje riziko osobního ublížení na zdraví.
- Zabraňte náhodnému uvedení do chodu. Před zapojením zástrčky, uchopením nebo přenašením elektrického nářadí se ujistěte, že se vypínač nachází v poloze «OFF» (VYPNUTO).** Přenašení elektrického nářadí s prstem na vypínači nebo jeho zapojování do zásuvky s vypínačem v poloze «ON» (ZAPNUTO) usnadňuje nehody.
- Před uvedením elektrického nářadí do činnosti odložte všechny klíče a seřizovací nástroje.** Klíč nebo nástroj, který zůstane ve styku s otáčející se součástí, může způsobit osobní ublížení na zdraví.
- Neztraťte rovnováhu. Neustále udržujte vhodné opření a rovnováhu.** To vám umožní lépe ovládat elektrické nářadí v nečekaných situacích.
- Vhodně se oblečte. Nepoužívejte volné oděvy ani šperky. Udržujte vlasy, oblečení a rukavice v dostatečné vzdálenosti od pohybujících se součástí.** Rozpuštěný oděv, šperky nebo dlouhé vlasy mohou být zachyceny pohybujícími se součástmi.
- Pokud existují součásti určené pro připojení k zařízení na extrakci a sběr prachu, ujistěte se že jsou připojeny a používány vhodným způsobem.** Použití těchto součástí může snížit rizika související s prachem.

#### 4) Použití elektrického nářadí a péče o něj

- Nepřetěžujte elektrické nářadí. Používejte elektrické nářadí vhodné pro daný druh pracovní činnosti.** Vhodné elektrické nářadí zrealizuje pracovní činnost lépe a bezpečněji, rychleji, pro kterou bylo navrženo.
- Nepoužívejte elektrické nářadí, pokud jej vypínač není schopen uvést řádně do činnosti nebo zastavit.** Elektrické nářadí, které nemůže být uvedeno do činnosti vypínačem, je nebezpečné a musí být opraveno.
- Před realizací jakéhokoli seřizování nebo výměny příslušenství elektrického nářadí nebo před jeho odložením odpojte zástrčku ze zásuvky elektrického rozvodu.** Tato preventivní bezpečnostní opatření snižují riziko náhodného uvedení elektrického nářadí do činnosti.
- Odložte nepoužívané elektrické nářadí mimo dosah dětí a nemožně nepoužívejte elektrické nářadí osobám, které s ním nejsou seznámeny nebo nejsou seznámeny s tímto pokynem.** Elektrické nářadí v rukách neznalých uživatelů se stává nebezpečným.
- Péče o údržbu elektrického nářadí. Zkontrolujte, zda jsou pohyblivé součásti slícované a zda se volně pohybují, zda nedošlo k poškození jednotlivých součástí a zda neexistuje nic dalšího, co by mohlo negativně ovlivnit činnost elektrického nářadí. V případě po-**



škození musí být elektrické nářadí před opětovným použitím opraveno. Mnoho nehod je zapříčiněno nedostatečnou údržbou.

- f) **Udržuje řezné ústrojí nabroušené a vyčištěné.** Vhodná údržba řezného ústrojí s řádně nabroušenými řeznými hranami umožňuje lépe se vyhnout zaseknutí a nářadí se tak snáze ovládá.
- g) **Elektrické nářadí a související příslušenství používejte podle dodaných pokynů a mějte přítom na paměti pracovní podmínky a druh prováděné pracovní činnosti.** Používání elektrického nářadí pro použití odlišné od správného použití může způsobit vznik nebezpečných situací.
- 5) **Servisní služba**

- a) **Opravu elektrického nářadí svěřte pouze kvalifikovanému personálu a trvejte na výhradním použití originálních náhradních dílů.** To umožní udržení bezpečnosti elektrického nářadí.

## BEZPEČNOSTNÍ UPOZORNĚNÍ TÝKAJÍCÍ SE ŘETĚZOVÝCH PIL

- **Během činnosti řetězové pily udržujte všechny části těla v dostatečné vzdálenosti od ozubeného řetězu. Před uvedením řetězové pily do činnosti se ujistěte, že ozubený řetěz nepřichází s ničím do styku.** Chvilka nepozornosti během činnosti řetězové pily může způsobit zachycení oděvu nebo těla do ozubeného řetězu.
- **Pravá ruka musí vždy uchopit zadní rukojeť a levá ruka čelní rukojeť.** Při držení řetězové pily byste nikdy neměli vzájemně zaměnit ruce, protože se tak zvýší riziko nehod, které by vám mohly být způsobeny.
- **Používejte ochranné brýle a chrániče sluchu.** Doporučuje se použití dalších osobních ochranných pracovních prostředků pro hlavu, ruce a nohy. Oblečení vhodného ochranného oděvu snižá nehody s ublížením na těle, způsobené létajícími úlomky i náhodným stykem s ozubenou pilou.
- **Nepoužívejte řetězovou pilu na stromě.** Aktivování řetězové pily v době, kdy se nacházíte na stromě, může způsobit tělesná zranění.
- **Vždy si udržujte správný opěrný bod pro nohu a uvádějte pilu do činnosti pouze v případě, že stojíte na pevné, bezpečné a rovné ploše.** Kluzké nebo nestabilní povrchy, jako jsou schody, mohou způsobit ztrátu rovnováhy nebo kontroly nad řetězovou pilou.
- **Při řezání větve, která je napnutá, je třeba dávat pozor na riziko zpětného vrhu.** Při uvolnění napnutí dřevěných vláken může větev při zpětném pohybu zasáhnout obsluhu a/nebo vymrštit řetězovou pilu mimo kontrolu ze strany obsluhy.
- **Věnujte mimořádnou pozornost řezání křoví a mladých keřů.** Jemné materiály mohou být zachyceny do ozubeného řetězu a mohou být vymrštnuty ve směru, ve kterém se nacházíte vy, a/nebo mohou způsobit ztrátu vaší rovnováhy.
- **Řetězovou pilu přepravujte tak, že jí budete držet za čelní rukojeť, když je vypnutá, a budete jí udržovat v dostatečné vzdálenosti od vašeho těla.** Při přepravě nebo odkládání řetězové pily je třeba **pokždé nasadit kryt vodič lišty.** Správné zacházení s řetězovou pilou snižá pravděpodobnost náhodného styku s pohyblivým ozubeným řetězem.
- **Držte rukojeť v suchém a čistém stavu, bez stop po oleji a mazacím tuku.** Mastné a zaolejované rukojeti jsou kluzké a způsobují ztrátu kontroly.
- **Řežte výhradně dřevo. Nepoužívejte řetězovou pilu k neurčenému použití. Příklad: Nepoužívejte řetězovou pilu k řezání plastových materiálů, materiálů pro stavebnictví nebo materiálů, které nejsou dřevěné.** Použití řetězové pily k operacím odlišným od určených může být příčinou vzniku nebezpečných situací.

## PŘÍČINY ZPĚTNÉHO VRHU A PREVENCE ZE STRANY OBSLUHY

Ke zpětnému vrhu může dojít při doteku předmětu hrotem nebo koncovou částí vodič lišty nebo při zpětném sevření dřeva a přivíjení ozubeného řetězu do řezané části.

Dotek koncovou částí může v některých případech způsobit náhlu opačnou reakci a posunout vodič lištu směrem nahoru a dozadu, směrem k obsluze.

Sevření ozubeného řetězu v horní části vodič lišty může posunout ozubený řetěz rychle dozadu, směrem k obsluze.

První nebo druhá z uvedených reakcí může vyvolat ztrátu kontroly nad pilou a způsobit vážnou nehodu dané osoby. Nespoléhejte se výhradně na bezpečnostní prvky, které jsou součástí pily. Uživatelé řetězové pily se vyplatí přijmout různá opatření na odstranění rizik nehod nebo zranění v průběhu řezacích prací. Zpětný vrh je výsledkem nesprávného použití nástroje a/nebo nesprávného postupu nebo podmínek činnosti a lze mu předejít dodržováním vhodných, níže uvedených opatření:

- **Držte pilu pevně oběma rukama, s palci a prsty kolem rukojeti řetězové pily, a uveďte vaše tělo a ramena do polohy, která vám umožní odolat síle zpětného vrhu.** Sílu zpětného vrhu může obsluha kontrolovat za předpokladu, že přijala příslušná opatření. Nedovolte uvést řetězovou pilu do činnosti.
- **Nenatahujte ramena příliš daleko a neřežte nad úrovní výšky ramene.** Přispívá to k zabránění nechtěného styku s koncovými částmi a umožňuje lepší kontrolu řetězové pily v nenadálých situacích.
- **Používejte výhradně vodič lišty a řetězy uvedené výrobcem.** Nevhodné náhradní vodič lišty a řetězy mohou být příčinou přetržení řetězu a/nebo zpětného vrhu.
- **Držte řetězovou pilu výhradně v poloze, která vám umožní odolat síle zpětného vrhu.** Pokles úrovně hloubky může mít za následek zpětný vrh.
- **Techniky použití elektrické pily**

Pokaždé dodržujte bezpečnostní upozornění a používejte techniky řezání nejvhodnější pro daný druh práce, v souladu s pokyny a příklady uvedenými v návodu k použití (viz kap. 7).

**Umístěte napájecí kabel tak, aby se nemohl zachytit do větvi nebo jiných překážek.**

### • Bezpečná manipulace s elektrickou pilou

Pokaždé, když je třeba manipulovat se strojem nebo jej přepravovat, je třeba:

- Vypnout motor, výčkat na zastavení řetězu a odpojit stroj od elektrického rozvodu;
- aplikovat ochranný kryt vodič lišty;
- uchopit stroj výhradně za rukojeť a nasměrovat vodič lištu v opačném směru vůči směru jizdy.

Při přepravě stroje na vozidle je třeba stroj umístit a zajistit tak, aby nepředstavoval nebezpečí pro nikoho.

### • Doporučení pro začátečníky

Před realizací prvního skácení nebo odvětvení stromu je vhodné:

- Absolvovat specifický výcvik pro použití zařízení tohoto druhu;
- důkladně si přečíst bezpečnostní upozornění a pokyny pro použití, obsažené v tomto návodu;
- nacvičit si potřebný postup na kmenech umístěných na zemi nebo upevněných na stojanech za účelem získání potřebné zručnosti a zvládnutí nejvhodnějších technik řezání.

## 4. MONTÁŽ STROJE

### 1. OBSAH BALENÍ

Balení stroje obsahuje:

- hnací jednotku,
- lištu,
- řetěz,
- ochranný kryt vodící lišty,
- sáček s příslušenstvím a dokumenty.

#### DŮLEŽITÁ INF.

*Stroj je dodáván s odmontovanou vodící lištou a řetězem a s prázdnou olejovou nádržkou.*

#### UPOZORNĚNÍ!

**Rozbalení a dokončení montáže musí být provedeno na rovné a pevné ploše, s dostatečným prostorem pro manipulaci se strojem a s obaly, za použití vhodného nářadí.**

**Likvidace obalů musí proběhnout v souladu s platnými místními předpisy.**

### 2. MONTÁŽ LIŠTY A ŘETĚZU

#### UPOZORNĚNÍ!

**Při každé manipulaci s vodící lištou a řetězem používejte silné pracovní rukavice. Věnujte maximální pozornost montáži vodící lišty a řetězu, abyste nenarušili bezpečnost a účinnost stroje; v případě pochybností se obraťte na vašeho Prodejce.**

Před montáží vodící lišty se ujistěte, že není aktivována brzda řetězu; tento stav je charakterizován úplným přitážením předního ochranného krytu ruky směrem dozadu k přední rukojeti stroje.

**UPOZORNĚNÍ!** *Ujistěte se, že stroj není zapojen do zásuvky elektrického rozvodu.*

- Odšroubujte rukojeť (1) a odmontujte ochranný kryt kvůli zajištění přístupu k prstencové řetězce a k uložení vodící lišty (Obr. 1).
- Nasadte řetěz na vodící lištu; dbejte přitom na dodržení směru posuvu; je-li hrot vodící lišty vybaven pevnou řetězskou, dbejte na to, aby se spojovací články řetězu správně zasouvaly do otvorů řetězky (Obr. 2).
- Namontujte vodící lištu (2) zasunutím závitového kolíku do podélného otvoru vodící lišty přes napínací zařízení (2a) a zasuňte samotnou vodící lištu dozadu, směrem k zadní části stroje (Obr. 3).
- Oviňte řetěz kolem prstencové řetězky (Obr. 4) a zatlačte vodící lištu dopředu kvůli dosažení přednapnutí řetězu
- Proveďte zpětnou montáž ochranného krytu zašroubováním rukojeti (1), aniž byste ji utáhli.
- Otáčejte kruhovou maticí (3) ve směru hodinových ručiček až do dosažení správného napnutí řetězu (Obr. 5)
- Přidržte vodící lištu nadzvednutou a utáhněte na doraz rukojeť (1) (Obr. 6).

## 5. PŘÍPRAVA K PRÁCI

### 1. KONTROLA STROJE

#### UPOZORNĚNÍ!

**Ujistěte se, že stroj není zapojen do zásuvky elektrického rozvodu.**

Před zahájením práce je třeba:

- Zkontrolovat, zda se napětí a frekvence elektrického rozvodu shodují s údaji uvedenými na „Identifikačním štítku“ (viz kap. 1 – 10.8);
- zkontrolovat, zda nejsou uvolněné šrouby na stroji a na vodící liště;
- zkontrolovat, zda je řetěz správně nabroušen, naostřen a bez viditelných stop po poškození;
- zkontrolovat, zda jsou rukojeti a ochranné kryty

stroje čisté a suché, správně namontované a pevně uchycené na stroji;

- zkontrolovat účinnost brzdy řetězu;
- zkontrolovat, zda se páčka přepínače a aretovací tlačítko pohybují volně, nenásilně a při uvolnění se automaticky a rychle vrátí do neutrální polohy;
- zkontrolovat, zda v případě, že nedojde ke stlačení aretovacího tlačítka, zůstane páčka přepínače zajištěna;
- zkontrolovat, zda průchody chladicího vzduchu nejsou ucpané pilinami nebo úlomky.
- zkontrolovat, zda není poškozen napájecí a prodlužovací kabel;
- zkontrolujte, zda se hladina oleje řetězu nenachází pod značkou «MIN», a dle potřeby proveďte doplnění, a to až do výšky přibližně 1 cm od okraje ústí.

## 2. KONTROLA NAPNUTÍ ŘETĚŽU

**UPOZORNĚNÍ!** Ujistěte se, že stroj není zapojen do zásuvky elektrického rozvodu.

- Povolte rukojeť (1). (Obr. 5).
- Kruhovou maticí (3) vhodně seřídte správné napnutí řetězu (Obr. 5).
- Přidržte vodící lištu nadzvednutou a utáhněte na doraz rukojeť (1) (Obr. 6).

Řetěz je správně napnutý, když při jeho uchopení v polovině vodící lišty spojovací články nevyjdou z vodící drážky (Obr. 7).

Držte stisknutý přepínač a aretovací tlačítko kvůli uvolnění brzdy a s pomocí šroubováku pohybujte řetězem podél vodících drážek, abyste se ujistili, že pohyb proběhne bez nadměrné námahy.

## 3. KONTROLA BRZDY ŘETĚŽU

Tento stroj je vybaven dvojitým brzdícím systémem, který zasahuje ve dvou situacích:

- Při uvolnění páky vypínače dojde automaticky k aktivaci brzdy**, která zpomalí a zastaví pohyb řetězu s cílem předejít nebezpečí zranění, ke kterému by mohlo dojít při pokračujícím otáčení řetězu i po jeho vypnutí.
- V případě pohybu dozadu (zpětného vrhu) během pracovní činnosti následkem nevhodného dotyku hrotu**, prudkým pohybem nahoru, v důsledku kterého ruka narazí do předního ochranného krytu. V tomto případě účinek brzdy zablokuje pohyb řetězu a za účelem jeho další činnosti jej bude třeba manuálně odblokovat.

Tato brzda může být aktivována také manuálně, posunutím předního ochranného krytu směrem dopředu. Za účelem uvolnění brzdy potáhněte přední kryt směrem k rukojeti, dokud neuslyšíte cvaknutí.

Při kontrole účinnosti brzdy je třeba:

- Uvést do činnosti motor uchopením stroje za přední rukojeť a posunutím předního ochranného krytu rukou palcem dopředu ve směru lišty.
- Při zařazení brzdy uvolněte páku vypínače.

Řetěz se musí zastavit okamžitě, jakmile dojde k zařazení brzdy.

**UPOZORNĚNÍ!** V případě, že brzda řetězu nefunguje správně, nepoužívejte stroj a obraťte se na vašeho Prodejce kvůli potřebné kontrole.

## 4. MAZIVO K MAZÁNÍ ŘETĚŽU

**DŮLEŽITÁ INF.** Používejte výhradně specifický olej pro motorové pily nebo adhezní olej pro motorové pily. Nepoužívejte olej s obsahem nečistot, abyste neucpali filtr v nádržece a abyste zabránili trvalému poškození olejového cerpadla.

**DŮLEŽITÁ INF.** Specifický olej pro mazání řetězu je biodegradabilní. Použití minerálního oleje nebo oleje pro motory způsobí vážné škody na životním prostředí.

Použití oleje dobré kvality je základem pro dosažení účinného mazání řezných částí pily; použitý nebo nekvalitní olej negativně ovlivňuje mazání a snižuje životnost řetězu a vodící lišty.

**DŮLEŽITÁ INF.** Před každým použitím stroje je vždy vhodné zkontrolovat hladinu a provést doplnění až přibližně po 1 cm od okraje ústí. Hladina oleje nesmí klesnout pod značku «MIN».

**POZNÁMKA** Pro doplnění oleje je vhodné naklonit stroj na pravý bok, aby se plnicí hrdlo nacházelo ve svislé poloze.

## 5. ELEKTRICKÁ ZAPOJENÍ

**NEBEZPEČÍ!** Vlhkost a elektřina nejsou kompatibilní.

- Manipulace s elektrickými kabely a jejich zapojení musí být provedeny na suchu.
- Nikdy neumožněte styk zásuvky elektrického rozvodu nebo kabelu s mokrou zónou (kaluží nebo vlhkým terénem).

Prodlužovací kabely nesmí být nižší kvality než typ H07RN-F o H07VV-F s minimálním průřezem 1,5 mm<sup>2</sup> a maximální doporučenou délkou 30 m.

Během práce nenechávejte prodlužovací kabel navinutý, abyste zabránili jeho přehřátí.

**⚠ NEBEZPEČÍ!** *Trvalé zapojení jakéhokoli elektrického zařízení do elektrického rozvodu budovy musí být zrealizováno kvalifikovaným elektrikářem v souladu s platnými předpisy. Nesprávně provedené zapojení může způsobit vážná ublížení na zdraví včetně smrti.*

**⚠ NEBEZPEČÍ!** *Zajistěte napájení zařízení prostřednictvím proudového chrániče (RCD–Residual Current Device) s vypínacím proudem max. 30 mA.*

**DŮLEŽITÁ INF.** *Aby se zabránilo přerušení dodávky elektrického proudu:*

- zkontrolujte, zda je celková kapacita elektrického rozvodu vhodná;
- připojte zařízení do zásuvky elektrické sítě, umožňující dostatečný proudový odběr;
- vyhněte se současnému použití jiných elektrických zařízení s vysokým proudovým odběrem.

## 6. SPUŠTĚNÍ – ZASTAVENÍ MOTORU

### SPUŠTĚNÍ MOTORU (Obr. 12)

Před spuštěním motoru:

- Zavěste prodlužovací kabel (1) do kabelového úchytu v zadní rukojeti.
- NEJDŘÍVE zapojte vidlici napájecího kabelu (2) do prodlužovacího kabelu (3) a až POTÉ zapojte prodlužovací kabel do zásuvky elektrického rozvodu (4).
- Sejměte ochranný kryt vodičí lišty.
- Ujistěte se, že se vodičí lišta nedotýká terénu ani jiných předmětů.

Ke spuštění motoru (Obr. 12) je třeba:

1. Uvolnit brzdu řetězu (5) (přitažením přední ochrany ruky směrem k přední rukojeti).
2. Pevně uchopit stroj oběma rukama.

3. Stisknout aretovací tlačítko (6) a pak páčku spínače (7).

**POZNÁMKA** *Při uvolnění páčky spínače dojde i k uvolnění aretačního tlačítka a motor se zastaví.*

**⚠ UPOZORNĚNÍ!** *Zastavení řetězu může trvat ještě několik sekund po vypnutí motoru.*

### ZASTAVENÍ MOTORU

Za účelem zastavení motoru je třeba:

- Uvolnit páčku spínače (7).
- NEJDŘÍVE odpojit prodlužovaný kabel (3) ze zásuvky elektrického rozvodu (4) a POTÉ napájecí kabel (2) stroje z prodlužovacího kabelu (3).

## 7. POUŽITÍ STROJE

**⚠ UPOZORNĚNÍ!** *Pro zachování vaší bezpečnosti i bezpečnost jiných osob:*

- 1) *Nepoužívejte stroj, aniž byste si nejdříve přečetli příslušné pokyny. Seznamte se s ovládacími prvky stroje a se správným způsobem jeho použití. Naučte se rychle zastavit motor.*
- 2) *Používejte stroj pro účel, pro který je určen, to znamená pro "kácení, rozřezávání a odvětvování stromů s rozměry úměrnými vodičí liště" nebo dřevěných předmětů obdobných rozměrů. Jakékoli jiné použití stroje nebo použití příslušenství, které není specificky uvedeno v tomto návodu, může být*

*nebezpečné a může způsobit poškození stroje. Do nesprávného použití patří (například, ale nejenom):*

- úprava živých plotů;
- dřevorytectví;
- rozřezávání palet, beden a obalů jako takových;
- rozřezávání nábytku nebo čehokoli jiného, co by mohlo obsahovat hřebíky, šrouby nebo kovové díly jakéhokoli druhu;
- provádění řeznických prací;
- používání stroje v úloze páky ke zvedání, posouvání nebo členění předmětů;
- používání stroje zajištěného na pevných držácích.

- 3) **Pamatujte, že obsluha nebo uživatel nese plnou odpovědnost za nehody a nepředvídané události vůči jiným osobám a jejich majetku.**
- 4) **Během práce noste odpovídající oděv. Váš Prodejce je schopen poskytnout informace o nejvhodnějších protiúrazových materiálech pro zajištění bezpečnosti práce. Používejte antivibrační rukavice. Všechna výše uvedená opatření nezaručují prevenci rizika Raynaudova syndromu nebo syndromu karpálního tunelu. Při pravidelném, dlouhodobém používání tohoto stroje se proto doporučuje pravidelná lékařská prohlídka rukou a prstů. Při výskytu některých výše uvedených příznaků okamžitě vyhledejte lékaře.**
- 5) **Elektrický rozvod tohoto stroje vytváří elektromagnetické pole mírné intenzity, při které však nelze vyloučit možnost rušení aktivních nebo pasivních lékařských zařízení implantovaných obsluze s možnými vážnými následky pro její zdraví. Uživatelům uvedených lékařských zařízení se proto doporučuje před použitím stroje konzultovat lékaře nebo výrobce samotných zařízení.**
- 6) **Pracujte pouze při denním světle nebo při dobrém umělém osvětlení.**
- 7) **Věnujte maximální pozornost pracovní činnosti v blízkosti kovového oplacení.**
- 8) **Zabraňte tomu, aby se řetěz dotknul elektrického kabelu. Používejte kabelovou příchytku, abyste zabránili náhodnému odpojení prodlužovacího kabelu a abyste zároveň zajistili správné zasunutí do zásuvky bez použití síly. Nikdy se nedotýkejte špatně zaizolovaného elektrického kabelu pod napětím. Když během použití dojde k poškození prodlužovacího kabelu, nedotýkejte se jej a okamžitě odpojte od elektrického rozvodu.**
- 9) **Dbejte, aby nedošlo k prudkému nárazu vodící lišty do cizích těles a k možnému vymrštění materiálu, způsobenému pohybem řetězu.**
- 10) **Zastavte motor a odpojte stroj od elektrického rozvodu:**
  - Při opuštění stroje a jeho ponechání bez dozoru;
  - před kontrolou, čištěním nebo prací se strojem;
  - po zásahu cizím předmětem. Před opětovným použitím stroje zkontrolujte případné škody a proveďte potřebné opravy;
  - v případě, že stroj začne vibrovat neobvyklým způsobem (Okamžitě vyhledejte příčiny vibrací a zajistěte provedení potřebných kontrol ve Specializovaném středisku).
  - když je stroj mimo provoz.

**DŮLEŽITÁ INF.**

Neustále pamatujte na to, že nesprávně používaná elektrická pila může rušit jiné osoby a může mít výrazně negativní vliv na životní prostředí.

S ohledem na ostatní osoby a na životní prostředí:

- Nepoužívejte stroj v prostředí a čase, které mohou být příčinou vyrušování.
- Důsledně dodržujte místní předpisy týkající se likvidace materiálu vzniklého řezáním.
- Důsledně dodržujte místní předpisy týkající se likvidace olejů, opotřebených součástí nebo jakéhokoliv prvku, který by mohl mít dopad na životní prostředí.
- Během pracovní činnosti se do prostředí dostává určité množství oleje potřebného pro mazání řetězu; používejte proto výhradně biodegradabilní oleje, specifické pro tento druh použití.
- Aby se zabránilo riziku vzniku požáru, nenechávejte stroj s ještě teplým motorem mezi listím nebo suchou trávou.

**UPOZORNĚNÍ!**

Použití stroje ke kácení a odvětvování vyžaduje specifický výcvik.

## 1. KONTROLY, KTERÉ JE TŘEBA PROVÁDĚT BĚHEM PRACOVNÍ ČINNOSTI

### • Kontrola napnutí řetězu

Během práce je řetěz vystaven postupnému prodloužení, a proto je třeba opakovaně kontrolovat jeho napnutí.

**DŮLEŽITÁ INF.**

Během prvního období použití (nebo po výměně řetězu) je třeba častěji provádět kontrolu kvůli usednutí řetězu.

**UPOZORNĚNÍ!**

Nepracujte s uvolněným řetězem, abyste nevyvolávali nebezpečné situace v případě uvolnění řetězu z vodící drážky.

Při seřizování napnutí řetězu postupujte způsobem uvedeným v kap. 5.2.

### • Zastavení během pracovní činnosti

Tento stroj je vybaven ochranou proti přetížení s příslušným jističem. V případě zablokování řetězu (například při zablokování řezacího zařízení následkem znečištění zubů řetězu nebo při přetížení během řezání).

zání) jistič ochrany proti přetížení automaticky přeruší přívod proudu za účelem ochrany elektrické pily.

#### DŮLEŽITÁ INF.

*Jistič zasahuje při překročení vypínacího proudu 30-35 A a může být znovu zapnut manuálně stisknutím příslušného tlačítka (☛ 1.15) po uplynutí 30 sekund od úplného vychlazení.*

#### • Kontrola mazání olejem

#### DŮLEŽITÁ INF.

*Nepoužívejte stroj bez mazání! Hladina oleje v nádržce je viditelná prostřednictvím průsvitného olejovzdušného zrcátka. Před každým použitím stroje nezapomeňte doplnit mazací olej do nádržky.*

**⚠ UPOZORNĚNÍ!** *Při příležitosti kontroly mazání olejem se ujistěte, zda je správně umístěna vodicí lišta a řetěz.*

Spusťte motor a zkontrolujte, zda je olej distribuován po řetězu způsobem naznačeným na obrázku (Obr. 13).

## 2. ZPŮSOB POUŽITÍ A TECHNIKY ŘEZÁNÍ

Před prvním použitím stroje ke kácení nebo odvětvování je vhodné navčít si potřebný postup na kmenech umístěných na zemi nebo upevněných na stojanech za účelem získání potřebné zručnosti a zvládnutí vhodných technik řezání.

**⚠ UPOZORNĚNÍ!** *Během práce se musí stroj vždy držet pevně oběma rukama.*

**⚠ UPOZORNĚNÍ!** *V případě zablokování řetězu během práce okamžitě zastavte stroj. Pokaždé dávejte pozor na zpětný vrh (kick back), ke kterému může dojít, když vodicí lišta narazí na překážku.*

#### • Kácení stromu

– Když dvě nebo více osob současně provádí operace rozřezání a kácení, uvedené operace by se měly provádět v odlišných prostorách, oddě-

lených bezpečnostní vzdáleností, která se rovná nejméně výšce káceného stromu. Je vhodné nekácet stromy tak, aby uvedly do nebezpečí osoby, narazily do elektrického vedení nebo způsobily jakoukoli škodu na majetku. V případě, že strom přijde do styku s vedením rozvodu elektrické energie, je vhodné to okamžitě oznámit podniku odpovědnému za danou síť.

- Je vhodné, aby se obsluha řetězové pily zdržovala na horní straně terénu, na který se pravděpodobně odkutálí nebo dopadne strom po skácení.
- Před zahájením řezání je vhodné připravit si únikovou cestu, která se musí udržovat ve volném stavu. Je vhodné, aby úniková cesta vedla směrem dozadu a příčně za předpokládanou čáru pádu, v souladu se znázorněním na obr. 15.
- Před realizací samotného kácení je třeba vzít v úvahu přirozený sklon stromu, část s většími větvemi a směr větru, aby se vyhodnotil způsob, jak bude strom padat.
- Odstraňte ze stromu nečistoty, kameny, kusy kůry, hřebíky, kovové spoje a dráty.

#### • Zářez ve spodní části

Proved'te zářez do 1/3 průměru stromu, kolmo na směr pádu, v souladu se znázorněním na obr. 16.

Nejdříve proved'te vodorovný spodní zářez.

To vám umožní zabránit sevření ozubeného řetězu nebo vodicí lišty při provádění druhého zářezu.

#### • Zadní zářez vedoucí ke skácení

- Proved'te zadní zářez vedoucí ke skácení na úrovni nejméně 50 mm nad vodorovným zářezem, v souladu se znázorněním na obr. 16. Zadní zářez vedoucí ke skácení ved'te paralelně s vodorovným zářezem. Proved'te zadní zářez vedoucí ke skácení tak, aby zůstal dostatek dřeva, které bude sloužit jako závěs. Dřevo závěsu zabrání pohybu zkroucení stromu a jeho pádu v nesprávném směru. Neprovádějte řezy vedoucí závěsem.
- Když se kácení přiblíží k závěsu, strom začne padat. Když existuje riziko, že strom nepadne v požadovaném směru, nebo když by se mohl převážít dozadu a ohnout ozubený řetěz, zastavte řezání ještě před dokončením zadního řezu vedoucího ke skácení a použijte dřevěné, plastové nebo hliníkové klíny k otevření řezu a ovlivnění pádu stromu podél požadované čáry pádu.
- Když strom začne padat, je třeba vyjmout pilu z řezu, zastavit motor, umístit řetězovou pilu na zem a poté se vydat určenou únikovou cestou. Je třeba dávat pozor na pád větví z výšky a dále je třeba dávat pozor, kam stoupáte.

### • Odvětvení stromu

Odvětvení znamená odstranění větvi pokáceného stromu. Při odvětvování je třeba ponechat spodní, největší větev kvůli opoře kmene na zemi. Odstraňte malé větve jediným tahem způsobem znázorněným na obr. 17. Je lépe řezat napnuté větve a postupovat směrem zespondu nahoru, aby se zabránilo ohnutí řetězové pily.

**UPOZORNĚNÍ!** *Dávejte pozor na opěrné body větve na terénu, na možnost jejího napnutí, na směr, kterým se může větev vymrštit během řezání, a na možnou nestabilitu stromu po odříznutí větve.*

### • Rozdělení kmene

Rozdělit znamená rozřezat kmen po jeho délce. Důležité je ujistit se, že je váš postoj pevný a že je vaše hmotnost rovnoměrně rozdělena na obě nohy. Dle možnosti nadzvedněte kmen a podepřete jej větvemi, dalšími kmeny nebo špalky. Dodržujte jednoduché pokyny pro usnadnění řezání.

- Když se kmen opře po celé své délce způsobem znázorněným na obr. 18A, bude řezán z horní části (horní dělení).
- Když se kmen opírá pouze z jedné strany způsobem znázorněným na obr. 18B, je třeba odřezat 1/3 průměru ze strany nacházející se ve spodní části (spodní dělení). Poté je třeba provést závěrečný řez, a to tak, že budete provádět horní dělení, dokud nedojdete k prvnímu řezu.
- Když se kmen opírá o obě koncové části způsobem znázorněným na obr. 18C, je třeba odřezat 1/3 průměru ze strany nacházející se v horní části (horní dělení). Poté provedte závěrečný řez provedením spodního dělení spodních 2/3, dokud se nedostanete k prvnímu řezu.
- Rozřezání kmene stromu je usnadněno použitím zubové opěrky (obr. 18D).
  - Zapíchněte zubovou opěrku do kmene a opřením motorové pily o zubovou opěrku provedte se strojem pohyb ve tvaru půloblouku, který umožní vodící liště vniknout do dřeva.
  - Zopakujte operaci tolikrát, kolikrát bude třeba, a změňte přitom opěrný bod zubové opěrky.
- Při dělení kmene na svahu je třeba, abyste se nacházeli na horní straně v souladu s obr. 19. Během operace, když se dokončuje řez, je třeba z důvodu udržování kontroly snížit tlak na řezání, aniž by se povoloval úchop rukojeti pily. Je třeba zabránit tomu, aby se pila dostala do styku se zemí.

Po skončení řezání vyčkejte před přesunem řetězové pily, až se pila zastaví. Při přesunu od jednoho stromu ke druhému pokaždé vypněte motor.

## 3. UKONČENÍ PRÁCE

**UPOZORNĚNÍ!** *Ujistěte se, že stroj není zapojen do zásuvky elektrického rozvodu.*

Po dokončení práce:

- Zastavte motor výše uvedeným způsobem (Kap. 6).
- Vyčkejte na zastavení řetězu a nechte stroj ochladit.
- Odstraňte z řetězu všechny zbytky pilin nebo nánosů oleje.
- V případě výrazného znečištění nebo nalepení živice odmontujte řetěz a na několika hodin jej uložte do specifické nádoby. Poté jej opláchněte čistou vodou a před jeho zpětnou montáží na stroj jej ošetřete vhodným antikorozním sprejem.
- Před odložením stroje namontujte ochranný kryt vodící lišty.

**UPOZORNĚNÍ!** *Před umístěním stroje v jakémkoli prostředí nechte vychladnout motor. Za účelem snížení rizika požáru očistěte stroj od pilin, zbytků větví, listů nebo nadměrného mazacího tuku; nenechávejte nádoby s posekaným materiálem uvnitř místnosti.*

## 8. ÚDRŽBA A SKLADOVÁNÍ

**⚠ UPOZORNĚNÍ!** *Pro zachování vaší bezpečnosti i bezpečnosti jiných osob:*

- *Správná údržba je základem pro zachování původní účinnosti a provozní bezpečnosti stroje.*
- *Pravidelně kontrolujte dotažení matic a šroubů, abyste si mohli být stále jisti bezpečným a funkčním stavem stroje.*
- *Nikdy nepoužívejte stroj, který má opotřebené nebo poškozené součásti. Poškozené díly musí být vyměněny a nikdy nesmí být opravovány.*
- *Používejte jenom originální náhradní díly. Díly, které nemají stejnou kvalitu, mohou způsobit poškození stroje a ohrozit bezpečnost.*

**⚠ UPOZORNĚNÍ!** *Během operací údržby:*

- *Odpojte stroj od elektrického rozvodu.*
- *Během operací týkajících se vodící lišty a řetězu používejte ochranné rukavice.*
- *Ochranné kryty vodící lišty nechte namontované s výjimkou případů, kdy se jedná o zásahy na samotné vodící liště nebo na řetězu.*
- *Nezahazujte do okolí olej ani jiný znečišťující materiál.*

### 1. CHLAZENÍ MOTORU

Abyste předešli přehřátí a poškození motoru, nasávací mřížky chladicího vzduchu musí být neustále udržovány v čistém stavu a musí být zbaveny pilin a nebo jiných nečistot.

### 2. BRZDA ŘETĚZU

Pravidelně kontrolujte účinnost brzdy řetězu.

### 3. ŘETĚZKA (Obr. 20)

Pravidelně kontrolujte stav řetězky a nahrad'te ji v případě, že její opotřebení překročí 0,5 mm.

Nenasazujte nový řetěz na starou řetězku a naopak.

### 4. ZACHYCOVAČ ŘETĚZU

Tento kolík je velmi důležitým bezpečnostním prvkem, protože zabraňuje nekontrolovaným pohybům řetězu v případě jeho přetržení nebo uvolnění.

Pravidelně kontrolujte stav kolíku a v případě jeho poškození proveďte jeho výměnu.

### 5. UPEVNĚNÍ

Pravidelně kontrolujte dotažení všech šroubů a matic a dokonalé upevnění rukojetí.

### 6. NABROUŠENÍ ŘETĚZU

**⚠ UPOZORNĚNÍ!** *Z bezpečnostních důvodů a ve snaze o zachování účinnosti je velmi důležité, aby byly všechny řezné články řetězu řádně nabroušené. Všechny operace týkající se řetězu a vodící lišty jsou pracemi, které ke své dokonalé realizaci vyžadují specifické znalosti a použití příslušných zařízení; proto se v této souvislosti z bezpečnostních důvodů obraťte na vašeho prodejce.*

Nabroušení je potřebné, když:

- Mají piliny podobu prachu.
- Řezání vyžaduje použití větší síly.
- Řez není přímočarý.
- Dochází ke zvýšení vibrací.

Nabroušení specializovaný střediskem je prováděno s použitím příslušných zařízení, která zajišťují minimální odstranění materiálu a konstantní nabroušení všech řezných zubů.

Řetěz je třeba vyměnit, když:

- Se délka řezného břitů sníží na 5 mm nebo méně;
- se nadměrně zvýší vůle spojovacích článků na nýttech.

### 7. VYPRÁZDNĚNÍ A VYČIŠTĚNÍ NÁDRŽKY NA OLEJ (pouze v případě použití biologického oleje pro řetězy)

Použití některých druhů biologických olejů může po jistém období nečinnosti způsobit vytvoření nánosů.

V takovém případě je třeba před uložením stroje před delším obdobím nečinnosti:

- odmontovat řetěz a vodící lištu;
- vyprázdnit nádržku na olej;
- naplnit nádržku příslušným tekutým čisticím prostředkem až přibližně do poloviny maximální úrovně;



– zavřít uzávěr nádržky a nechat stroj v činnosti až do úplného vytečení veškerého čistícího prostředku.

Nezapomeňte na doplnění oleje před opětovným použitím stroje.

## 8. ÚDRŽBA VODICÍ LIŠTY (Obr. 21)

Abyste zabránili nesouměrnému opotřebení vodicí lišty, je vhodné ji pravidelně obracet.

K udržení účinnosti vodicí lišty je třeba:

- Namazat příslušnou stříkačkou ložiska vodicí řetězky (je - li součástí).
- Vyčistit drážku vodicí lišty příslušnou škrabkou.
- Vyčistit mazací otvory.
- Plochým pilníkem odstranit otřepy z boků a vyrovnat případné nerovnosti mezi vodicími drážkami.

Vodicí lištu je třeba vyměnit, když:

- Je hloubka drážky nižší než výška spojovacích článků (které se nikdy nesmí dotýkat dna);
- je vnitřní stěna vodicí drážky opotřebena natolik, že naklání řetěz na bok.

Abyste zabránili nesouměrnému opotřebení vodicí lišty, je vhodné ji pravidelně obracet.

V případě, že by bylo třeba převrátit nebo nahradit vodicí lištu, postupujte níže uvedeným způsobem (obr. 22):

- sundejte ochranný kryt a odmontujte řetěz a vodicí lištu, postupujte podle fázi uvedených v kap. 4.2, ale v opačném pořadí;
- křížovým šroubovákem odšroubujte šroub (1) a odmontujte napínací zařízení (2); věnujte přitom pozornost tomu, abyste zabránili ztrátě gumového kroužku (3);


### DŮLEŽITÁ INF.

*Na závit šroubu byl původně aplikován přípravek pro zajišťování závitu s cílem zabránit jeho náhodnému odšroubování; proto odšroubování šroubu vyžaduje výraznou námahu a musí být provedeno s použitím šroubováku vhodných rozměrů, po upnutí vodicí lišty ve svěráku.*

- namontujte napínací zařízení (2) na druhý konec obrácené vodicí lišty nebo na novou vodicí lištu a dávejte přitom pozor na správné umístění gumového kroužku (3);

- aplikujte malé množství přípravku pro zajišťování závitu na dva nebo tři závity šroubu (1) (podle pokynů výrobce), a poté utáhněte šroub (1) na doraz;
- proveďte zpětnou montáž vodicí lišty a ochranného krytu, postupujte podle fázi uvedených v kap. 4,2.

## 9. ELEKTRICKÉ KABELY

 **UPOZORNĚNÍ!** *Pravidelně kontrolujte stav elektrických kabelů a v případě jejich poškození nebo poškození jejich izolace proveďte jejich výměnu.*

Napájecí kabel stroje se v případě jeho poškození musí vyměnit výhradně za originální náhradní díl a výměnu musí provést váš prodejce nebo autorizované servisní středisko.

## 10. MIMOŘÁDNÉ ZÁSAHY

Každá operace údržby, která není zahrnuta v tomto návodu, smí být prováděna výhradně Autorizovaným servisem.

Operace prováděné u neautorizovaných organizací nebo operace prováděné nekvalifikovaným personálem způsobí propadnutí jakékoli formy záruky.

## 11. SKLADOVÁNÍ

Stroj se musí skladovat na suchém místě, mimo dosah dětí chráněném před povětrnostními vlivy, s řádně nasazeným ochranným krytem vodicí lišty.

## 9. PROBLÉMY A JEJICH ŘEŠENÍ

### DŮLEŽITÁ INF.

*Pozorné přečtení informací uvedených v tomto návodu poskytuje dobrou znalost stroje a následující pokyny umožňují identifikovat a vyřešit nejběžnější situace, které se mohou vyskytnout během pracovní činnosti. S jakoukoli poruchou nebo problémem se obraťte na autorizované servisní středisko.*

#### • Nedochází k uvedení stroje do chodu:

- zkontrolujte, zda je v použité elektrické zásuvce proud;
- zkontrolujte, zda je napájecí kabel nebo prodlužovací kabel neporušený.
- zkontrolujte, zda vypínač funguje správně, a dle potřeby nechte provést jeho výměnu u Prodejce.

#### • Nedostatečný výkon

- zkontrolujte montážní směr otáčení řetězu,
- zkontrolujte nabroušení řetězu a/nebo stav opotřebených hran (obraťte se na Prodejce ohledně provedení potřebných zásahů).

#### • Nedochází k otáčení řetězu:

- zkontrolujte, zda je přední ochranný kryt umístěn vzadu.

#### • Nedochází k přitékání oleje:

- zkontrolujte, zda se v nádržce nachází olej a případně ji vyčistěte (☛ 8.7).

#### • Dochází k jiskření:

- obraťte se na prodejce ohledně kontroly motoru a kartáčů.

## 10. PŘÍSLUŠENSTVÍ

V tabulce je uveden seznam všech možných kombinací vodicí lišty a řetězu, které jsou k dispozici, s uvedením těch jeho součástí, které jsou použitelné na každém stroji a jsou označené symbolem "★".

**⚠ UPOZORNĚNÍ!** *Vzhledem k tomu, že volba, aplikace a použití vodicí lišty a řetězu pro-*

*vádí uživatel zcela dle vlastního názoru, zodpovídá také za následky jakýchkoli škod, které z toho mohou vyplynout. V případě pochybností nebo nedostatečné znalosti specifik každé vodicí lišty nebo řetězu je třeba se obrátit na vašeho prodejce nebo na specializované zahradnické středisko.*

### Kombinace vodicí lišty a řetězu

| Rozeč | VODICÍ LIŠTA        |                               |             | ŘETĚZ   |
|-------|---------------------|-------------------------------|-------------|---------|
|       | Délka<br>Palce / cm | Šířka<br>drážky<br>Palce / mm | Kód         | Kód     |
| 3/8"  | 16" / 40 cm         | 0,050" / 1,3 mm               | 123900368/0 | 4113765 |

Kedves Ügyfelünk!

Mindenekelőtt szeretnénk megköszönni, hogy a mi termékeink közül választott és kívánjuk, hogy a gép használata teljes megalégedésére szolgáljon, és mindenben megfeleljen elvárásainak. Ezt a használati utasítást azért állítottuk össze, hogy lehetővé tegyük az Ön számára a gép megismerését és biztonságos körülmények között történő hatékony használatát. Ne felejtse el, hogy a használati utasítás a gép szerves részét képezi, ezért tartsa mindig kéznél, hogy bármikor bárminek utána tudjon nézni, és amikor a gépet másoknak átengedi, vagy akár csak kölcsönadja, ne felejtse el a használati utasítást is vele együtt átadni.

Az Ön új gépét a hatályos törvények előírásainak megfelelően terveztük és kiviteleztek és ha a jelen használati utasítás (előírányzott használat) valamennyi útmutatását betartja, a gép biztonságos és megbízható lesz; bármilyen más használat vagy a használati biztonságra, karbantartásra és feltüntetett javításra vonatkozó előírások be nem tartása "helytelen használatnak" minősül és a garancia elévülését, valamint a Gyártó bárminemű felelősség alóli mentesülését vonja maga után, a használóra hárítva a saját magán vagy másokon okozott károkból illetve sérülésekből származó kötelezettségeket.

Amennyiben kisebb különbségeket vél felfedezni az itt leírtak és az Ön tulajdonában lévő gép között, ne feledje, hogy a termék folyamatos jobbítása és újítása következtében a jelen használati utasításban feltüntetett információk előzetes értesítés és frissítési kötelezettség nélküli módosítások tárgyát képezhetik, kivéve a biztonság és működőképesség tekintetében fennálló alapvető jellemzőket. Kétség esetén lépjen kapcsolatba viszonteladójával. Jó munkát!

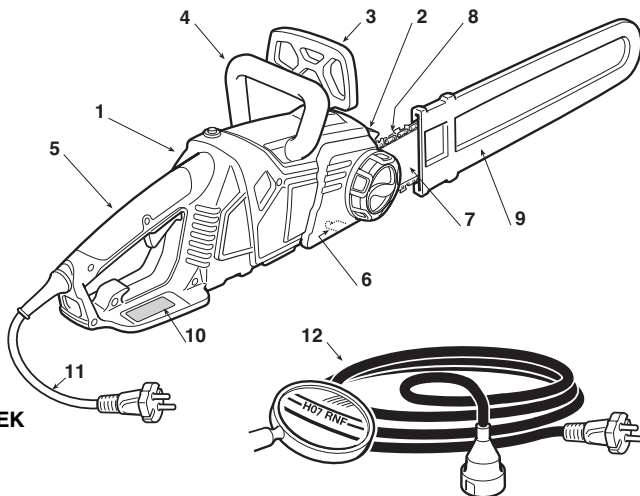
## TARTALOMJEGYZÉK

|   |    |
|---|----|
| 1. A főbb alkatrészek azonosítása ..... | 2  |
| 2. Jelölések .....                      | 3  |
| 3. Biztonsági figyelmeztetések .....    | 4  |
| 4. A gép összeszerelése .....           | 6  |
| 5. Munkára történő előkészület .....    | 6  |
| 6. Motor indítás – Leállítás .....      | 8  |
| 7. A gép használata .....               | 8  |
| 8. Karbantartás és tárolás .....        | 12 |
| 9. Problémák és megoldások .....        | 14 |
| 10. Tartozékok .....                    | 14 |

# 1. A FŐBB ALKATRÉSZEK AZONOSÍTÁSA

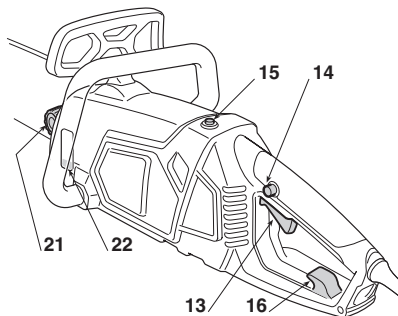
## A FŐBB ALKATRÉSZEK

1. Motor
2. Tartószeg
3. Elülső kézvédő egység
4. Elülső markolat
5. Hátsó markolat
6. Láncaleállító csap
7. Vezetőlemez
8. Lánc
9. Vezetőlemez tok
10. Azonosító címke
11. Tápvezeték
12. Hosszabbító vezeték (nem tartozéka)



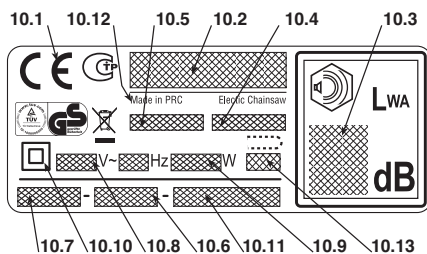
## VEZÉRLÉSEK ÉS FELTÖLTÉSEK


13. Kapcsoló kar
14. Biztonsági nyomógomb
15. Reset gomb
16. Hosszabbító csatlakozó
21. Lánc olajtartály záródugó
22. Láncolaj szintjelző



## AZONOSÍTÓ CIMKE

- 10.1) A 2006/42/EK előírás szerinti minőségazonossági jelzés
- 10.2) A gyártó neve és címe
- 10.3) A 2000/14/EK előírás szerinti zajteljesítmény szint LWA
- 10.4) A gyártó hivatkozási modellje
- 10.5) Gép modell
- 10.6) Azonosító szám
- 10.7) Gyártási év
- 10.8) Hálózati feszültség és -frekvencia
- 10.9) Motor teljesítménye
- 10.10) Dupla szigetelés
- 10.11) Cikkszám
- 10.12) Gyártás helye
- 10.13) Vezetőlemez legnagyobb megengedett hosszúsága. Tilos a megadottnál hosszabb vezetőlemezek alkalmazása



 Ne dobja az elektromos készülékeket a kommunális hulladékba. Az elektromos és elektronikus berendezések hulladékairól szóló 2002/96/EK irányelv szerint a használatból kivont elektromos berendezéseket elkülönítve kell gyűjteni, az öko-kompatibilis újrahasznosítás céljából. Ha az elektromos készülékeket hulladéklerakó helyeken vagy a talajon hagyva selejtezik, az ártalmas anyagok elérhetik a talajvízréteget és az élelmiszerláncba kerülhetnek, mellyel az Ön egészségét károsíthatják. A termék ártalmatlanítására vonatkozó részletesebb tájékoztatásért forduljon a kommunális hulladék megsemmisítéséért felelős céphez vagy az Ön viszonteladóhoz.

| A maximális zajszint- és vibrációértékek [1]                       |                    |            |
|--|--------------------|------------|
| A kezelői állásnál mért egyenértékű hangnyomásszint (EN ISO 22868) | dB(A)              | 84,92      |
| – Mérési bizonytalanság (2006/42/EK - EN 27574)                    | dB(A)              | 3          |
| A mért egyenértékű hangnyomásszint (EN ISO 22868)                  | dB(A)              | 104,92     |
| – Mérési bizonytalanság (2006/42/EK - EN 27574)                    | dB(A)              | 3          |
| Vibrációsztint (ISO 22867)   | m/sec <sup>2</sup> | 3,838      |
| – Mérési bizonytalanság (2006/42/EK - EN 12096)                    | m/sec <sup>2</sup> | 1,5        |
| MŰSZAKI ADATOK   |                    |            |
| Tápfeszültség  | V~                 | 230        |
| Tápfrekvencia  | Hz                 | 50         |
| Motor teljesítménye  | W                  | 2400       |
| Vezetőlemez hossza   | mm / "             | 405 mm 16" |
| Lánc sebessége   | m/sec              | 13,5       |
| Súly   | kg                 | 5,3        |
| Olaj   | ml                 | 230        |

[1]

**Figyelmeztetés:**

A megadott vibrációértéket szabványos műszerekkel határoztuk meg, az érték alkalmazható más elektromos készülékekkel való összehasonlítás, továbbá a vibrációk révén a terhelés becslése céljára.

**FIGYELEM!**

A vibrációérték változhat a gép alkalmazási funkciója és felszereltsége függvényében, és meghaladhatja a megadott értéket.

Meg kell határozni a felhasználói kézikönyvben a szolgálati biztonsági intézkedéseket, melyeket a valós használati feltételek melletti vibrációs terhelések becslésére kell alapozni. Ebből a célból figyelembe kell venni az üzemi ciklus összes fázisát, például a kikapcsolást és az üresben való üzemelést is.

## 2. JELÖLÉSEK



1) Mielőtt használatba venné a gépet, olvassa el a használati utasítást.

2) 3) A gép használója mindennapos, folyamatos, normál körülmények közötti használat esetén 85 dB (A) értéknek megfelelő, vagy annál magasabb zajszintnek teheti ki magát. Viseljen biztonsági védőszemüveget és zajvédő felszerelést.

4) Ne tegye ki esőnek (vagy nedvességnek).

5) Amennyiben a vezeték (vagy a hosszabító) megsérült vagy azt elvágta, haladéktalanul húzza ki a dugót a csatlakozóaljzatból.

6) Vezetőlemez legnagyobb megengedett hosszúsága. Tilos a megadottnál hosszabb vezetőlemezek alkalmazása.

### MAGYARÁZÓ JELZÉSEK A GÉPEN (ha vannak)



11) A lánc szerelési iránya

12) A lánc mozgásiránya

13) Forgásirány a vezetőlemez  
meglazításához (a) vagy  
megszorításához (b)

## 3. BIZTONSÁGI FIGYELMEZTETÉSEK

### HOGYAN KELL A HASZNÁLATI UTASÍTÁST ÉRTELMEZNI

A használati utasítás szövegében a különlegesen fontos információkat tartalmazó fejezeteket különböző fokozatokban emeltük ki, melyek jelentését az alábbiakban ismertetjük:

#### MEGJEGYZÉS

vagy

#### FONTOS

Az előző részekben feltüntetettke vonatkozó pontosításokat, vagy egyéb információt tartalmaz a céltől, hogy segítsen elkerülni a gép megrongálódását, illetve egyéb károk okozását.

#### FIGYELEM!

**Saját magán vagy másokon okozható sérülések kockázata a szabályok be nem tartása esetén.**

#### VESZÉLY!

**Saját magán vagy másokon okozható súlyos illetve életveszélyes balesetek kockázata a szabályok be nem tartása esetén.**

### ÁLTALÁNOS BIZTONSÁGI FIGYELMEZTETÉSEK ELEKTROMOS SZERSZÁMOKHOZ

#### FIGYELEM!

**Olvasson el minden biztonsági figyelmeztetést és minden útmutatást. A figyelmeztetések és az utasítások be nem tartása elektromos áramütéshez, tűzesethez és/vagy súlyos sérülésekhez vezethet.**

Őrizze meg minden figyelmeztetést és útmutatást, hogy a későbbiekben is át tudja őket tekinteni. A figyelmeztetéseknek említett "elektromos szerszám" kifejezés az Ön elektromos hálózatról táplált készülékére vonatkozik.

#### 1) A munkavégzés területének biztonsága

- Tartsa tisztán és világítsa meg jól a munkavégzés területét.** A koszos és rendetlen területek balesetveszélyesebbek.
- Kerülje az elektromos szerszám használatát robbanásveszélynek kitett helyeken, gyúlékony folyadékok, gáz vagy por jelenléte esetén.** Az elektromos szerszámok szikrákat képeznek, melyek lángra lobbanthatják a port, vagy a gőzöket.
- Az elektromos szerszám használata alatt tartsa távol a gyermekeket és a kívülrállókat.** A figyelmetlenség a szerszám feletti uralmának elvesztéséhez vezethet.

#### 2) Elektromos biztonság

- Az elektromos szerszám villásdugójának az aljzathoz megfelelőnek kell lennie.** Soha ne módosítsa a villásdugón. Ne használjon adaptereket földeléssel rendelkező szerszámokhoz. A nem módosított és az aljzathoz megfelelő villásdugók csökkentik az elektromos áramütés veszélyét.
- Kerülje a test földelt felületekkel történő érintkezését, mint például csövek, radiátorok, tűzhelyek és hűtők.** Az elektromos áramütés veszélye nagyobb, ha a test földelt felülettel érintkezik.
- Ne tegye ki az elektromos szerszámokat esőnek, vagy vizes környezetnek.** Az elektromos szerszámba beszivárgó víz növeli az elektromos áramütés veszélyét.
- Ne használja a vezetékét helytelenül.** Ne használja a vezetékét a szerszám szállításához, és ne a vezetékét fogva húzza ki a dugót az aljzathoz. Tartsa a vezetékét hőforrásoktól, olajtól, éles széléktől illetve mozgó részekről távol. Egy sérült, vagy beakadt vezeték növeli az elektromos áramütés veszélyét.

- Amikor az elektromos szerszámmal a szabadban dolgozik, kültéri használatra alkalmas hosszabbító vezetékét használjon.** A kültéri használatra alkalmas vezeték csökkenti az elektromos áramütés veszélyét.
- Ha elkerülhetetlen az elektromos szerszám nyirkos környezetben történő használata, ez esetben egy differenciál kapcsolóval (RCD- Residual Current Device) védett elektromos aljzathoz használjon.** Egy RCD használata csökkenti az elektromos áramütés veszélyét.

#### 3) Személyes biztonság

- Legyen figyelmes, ellenőrizze amit csinál, és használja a józan ésszt, amikor elektromos szerszámmal dolgozik. Ne használja a szerszámot ha fáradt, vagy ha kábítószert, alkoholt illetve gyógyszereket hatása alatt áll.** Egy pillanatnyi figyelmetlenség az elektromos szerszám használata alatt súlyos személyi sérülésekhez vezethet.
- Használjon védőöltözetet. Hordjon mindig védőszemüveget.** Megfelelő egyéni védőfelszerelés használata, mint például porvédő maszk, csúszásgátló balesetvédelmi cipő, védősisak vagy fülvédő, csökkenti a személyi sérülések veszélyét.
- Kerülje a véletlenszerű elindítást. Győződjön meg arról, hogy a kapcsoló «OFF» állásban legyen mielőtt a dugót az aljzathoz illesztene, illetve mielőtt az elektromos szerszámot felvenné, vagy szállítaná.** Egy elektromos szerszámot úgy szállítani, hogy az ujjá a kapcsolón van, vagy oly módon az aljzathoz csatlakoztatni, hogy a kapcsoló az «ON» állásban van, a balesetveszély kockázatát növeli.
- Minden kulcsot, vagy szabályozó szerszámot távolson el, mielőtt az elektromos szerszámot elindítaná.** Egy kulcs vagy szerszám, mely egy forgó résszel érintkezik, személyi sérüléseket okozhat.
- Ne vesztse el az egyensúlyát. Gondoskodjon mindig megfelelő támaszról és őrizze meg egyensúlyát.** Ez lehetővé teszi az elektromos szerszám jobb ellenőrzését váratlan helyzetekben is.
- Öltözzön megfelelően. Ne hordjon bő ruhát, vagy ékszereket. Tartsa a haját, a ruháját és a kesztyűjét a mozgó részekről távol.** Lógó ruhák, ékszerek, vagy a hosszú haj beakadhat a mozgó részekbe.
- Amennyiben porelszívó és -gyűjtő berendezésekhez csatlakoztatható szerkezetek vannak a gépen, ellenőrizze, hogy megfelelő-e a csatlakoztatásuk és a használatuk.** Ezeknek a szerkezeteknek a használata csökkentheti a porral kapcsolatos kockázatokat.

#### 4) Az elektromos szerszám használata és védelme.

- Ne terhelje túl az elektromos szerszámot. A végezendő munkának megfelelő elektromos szerszámot használjon.** A megfelelő elektromos szerszámmal a munka jobban és biztonságosabban végezhető a számára előirányzott sebességen.
- Ne használja az elektromos szerszámot ha a kapcsolóval nem tudja azt szabályosan elindítani, vagy leállítani.** Olyan elektromos szerszám, mely nem vezérelhető a kapcsolóján keresztül, veszélyes és mindenképpen meg kell javítani.
- Húzza ki a villásdugót az elektromos aljzathoz, mielőtt az elektromos szerszámot szabályozást végezne, azon tartozékokat cserélni, vagy mielőtt eltenné.** Ezek a biztonsági óvintézkedések csökkentik az elektromos szerszám véletlenszerű elindulásának veszélyét.
- Amikor az elektromos szerszámokat nem használja, a gyermekek elől elzártnak kell őket tartálni, továbbá az elektromos szerszám használatát ne engedje meg olyan személyeknek, akik nem ismerik magát a szerszámot és a jelen használati utasítást.** Az elektromos szerszámok veszélyesek a tapasztalatlan használók kezében.
- Gondoskodjon az elektromos szerszámok karbantartásáról.** Ellenőrizze, hogy a mozgó részek megfelelő-

en legyenek beállítva és szabadon tudjanak mozogni, hogy ne legyenek megrongálódott alkatrészek, illetve ne álljon fenn bármilyen olyan állapot, mely az elektromos szerszám működését befolyásolhatná. Esetleges meghibásodások esetén az elektromos szerszámot még használat előtt meg kell javítani. Számos baleset a nem megfelelő karbantartásból származik.

- f) **A vágószerveket tartsa jól élezetten és tisztán.** A vágószervek megfelelő karbantartása, jól élezett vágóélekkel csökkenti a beakadások veszélyét és könnyebben is kezelhetők.
- g) **Az elektromos szerszámot és annak tartozékait a feltüntetett útmutatásoknak megfelelően használja, figyelembe véve a munkavégzés körülményeit és a végezendő munka típusát.** Egy elektromos szerszám rendeltetésétől eltérő használata veszélyhelyzeteket idézhet elő.

## 5) Szervizszolgálat

- a) **Az elektromos szerszám javítását szakembernek kell végezni csakis eredeti cseralkatrészek felhasználásával.** Ez lehetővé teszi, hogy az elektromos szerszám biztonsága megőrzésre kerüljön.

## A LÁNCFŰRÉSZEKRE VONATKOZÓ BIZTONSÁGI FIGYELMEZTETÉSEK

- **A láncfűrész működése alatt tartsa távol minden testrészét a fogaslánctól.** A láncfűrész beindítása előtt ellenőrizze, hogy a fogaslánc semmivel se érintkezzen. A láncfűrész használat alatt egyetlen pillanatnyi figyelmen kívül hagyás is elég ahhoz, hogy a ruházat vagy a testrészek a fogaslánccal akadjanak.
- **Jobb kezével mindig a hátsó markolatnál és bal kezével az elülső markolatnál tartsa a fűrész.** Soha ne fogja fordított kézzel a láncfűrész, mivel ez növeli a személyi érülés veszélyét.
- **Viseljen biztonsági védőszemüveget és zajvédő felszerelést.** Ajánlott további fej-, kéz- és lábvédő eszközök használata. Megfelelő védőruházat viselése csökkenti a repülő szilánkok és a fűrész fogaival való véletlen érintkezés okozta testi sérüléseket.
- **Ne használja a láncfűrész, amikor a fán tartózkodik.** A fán való tartózkodás közben a láncfűrész használata testi sérüléseket okozhat.
- **Mindig tartsa a lábát megfelelő támaszon, és csak akkor használja a láncfűrész, ha rögzített, biztonságos és sík felületen áll.** A csúszós vagy instabil felületek, mint például a lépcsők, egyensúlyvesztést vagy a láncfűrész feletti uralom elvesztését okozhatják.
- **Amikor egy terhelés alatt levő ágat vág le, ügyeljen a visszautás veszélyére.** Amikor a farostok feszültsége kienged, a visszacsapódó ág megütheti a fűrész és/vagy a felhasználót, aki így elvesztheti a fűrész feletti uralmát.
- **Különös óvatossággal járjon el, amikor fiatal brokrokat és cserjéket vág.** A vékony ágak beakadhatnak a fogaslánccal és a felhasználó irányába csapódhatnak és egyensúlyvesztést okozhatnak.
- **A láncfűrész szállításkor tartsa az elülső markolatnál fogva, amikor ki van kapcsolva, és tartsa távol a testétől.** A láncfűrész szállításkor vagy tároláskor mindig helyezze fel a vezetőlemez burkolatát. A láncfűrész helyes kezelése révén csökkenthető a mozgó fogaslánccal való véletlenszerű érintkezés kockázata.
- **Tartsa be a kenésre, a lánc feszítésére és a cseralkatrészekre vonatkozó utasításokat.** A nem megfelelően feszített és kent lánc elszakadhat, ez növeli a visszautás kockázatát.
- **Tartsa szárazon, tisztán, zsír- és olajmentesen a markolatokat** A zsiros, olajos markolat síkos, ezért a szerszám feletti uralom elvesztését okozhatja.
- **Kizárólag fa vágására használja. Ne használja a láncfűrész a rendeltetészerűtől eltérő használatra.** Például: ne használja a láncfűrész műanyag, építési anyagok, vagy egyéb, nem fa anyagok vágására. A láncfűrésznek a rendeltetészerűtől eltérő használata veszélyes helyzete-

ket okozhat.

## A VISSZAÜTÉS OKAI ÉS MEGELŐZÉSE A KEZELŐ SZÁMÁRA

Visszaütés keletkezhet, ha a vezetőlemez hegye vagy vége egy tárgyhoz ér, vagy ha a fa vágásába beszorul a fogaslánc. A szerszám végével való érintkezés egyes esetekben hirtelen fordított reakciókat okozhat: a vezetőlemez feléle és a kezelő felé hátrálódik.

Ha a fogaslánc a vezetőlemez felső részére szorul, a lánc hirtelen a kezelő felé lökődhet.

A fenti reakciók bármelyike a fűrész feletti uralom elvesztéséhez, és súlyos személyi sérülésekhez vezethet. Ne hagyatkozzon kizárólag a fűrész beépített biztonsági szerkezeire.

A láncfűrész használatokor végezze el a szükséges biztonsági intézkedéseket a munka során fellépő baleset- és sérülésveszélyek kiküszöbölésére. A visszaütést a szerszám helytelen használata és/vagy nem megfelelő működtetési módszerek és feltételek okozzák, a visszaütés elkerülhető, ha betartja az alábbi elővigyázatossági intézkedéseket:

- **Tartsa mindkét kezével erősen a fűrész, hüvelykujjával és ujjával szorítsa a láncfűrész markolatát, testének és karjának helyzete tegye lehetővé a visszaütés erejével szembeni ellenállást.** Ha megtette az elővigyázatossági intézkedéseket, a felhasználó képes a visszaütés erejét megfelelően kezelni. Ne engedje el a láncfűrész.
- **Ne nyújtsa ki túl messzire a karját és ne végezzen vágást a vállmagasság felett.** Ezzel megelőzheti a fűrész végének véletlenszerű érintkezését és lehetővé teszi a láncfűrész hatékonyabb irányítását a váratlan helyzetekben.
- **Kizárólag a gyártó által előírt vezetőlemezt és láncot használjon.** A nem megfelelő csere-vezetőlemezek és -láncok láncszakadást és/vagy visszaütést okozhatnak.
- **Tartsa be a gyártó előírásait a láncfűrész élezésére és karbantartására vonatkozóan.** A mélység szintjének csökkentése a visszaütések számának növekedését okozhatja.

## • Az elektromos fűrész használati technikái

Tartsa be mindig a biztonsági figyelmeztetéseket és a végezendő munka típusának legmegfelelőbb vágási technikákat alkalmazza, a útmutatásoknak és a használati utasításban feltüntetett példákban megfelelően (lásd 7. fejezet).

**A tápvezetéket úgy helyezze le, hogy ne akadasson be az ágakba vagy egyéb akadályokba.**

## • Az elektromos fűrész biztonságos mozgatása

Minden alkalommal, amikor a gépet mozgatni, vagy szállítani kell:

- kapcsolja ki a motort, várja meg, hogy a lánc megálljon, majd húzza ki a gépet a csatlakozójálatból;
- helyezze fel a védőtokot;
- fogja meg a gépet kizárólag a markolatoknál fogva, és a vezetőlemezt fordítsa a haladási iránnyal ellentétes irányba.

Járművel történő szállításkor úgy helyezze a gépet, hogy senkiben ne tessenek rá, rögzítse megfelelően.

## • Tanácsok kezdőknek

Mielőtt először vágna fát vagy gallyazna célszerű:

- ezen típusú szerszám használatára vonatkozó betanításon részt venni;
- a jelen használati utasításban feltüntetett biztonsági figyelmeztetéseket és használati útmutatásokat gondosan elolvasni;
- egy a talajon lévő, vagy fűrészbakon rögzített fatöngön gyakorolni, hogy megfelelő jártasságot szerezzen a gép használata, és a legcélszerűbb vágási technikák tekintetében.

## 4. A GÉP ÖSSZESZERELÉSE

### 1. A CSOMAG TARTALMA

A gép csomagjának tartalma:

- motor egység,
- vezetőlemez,
- lánc,
- vezetőlemez védőtok,
- a dokumentumokat tartalmazó tasak.

#### FONTOS

A gépet leszerelt vezetőlemezrel és láncsal, illetve üres olajtartállyal szállítjuk.

**FIGYELEM!** A gép kicsomagolását és összeszerelését szilárd, sík felületen kell végezni, továbbá elegendő helyet kell biztosítani a gép és a csomagolás mozgatásához a megfelelő szerszámok alkalmazásával. A csomagolóanyagok selejtezését mindig a helyi hatályos előírásoknak megfelelően kell elvégezni.

### 2. A VEZETŐLEMEZ ÉS A LÁNC ÖSSZESZERELÉSE

**FIGYELEM!** Használjon mindig erős munkakesztyűt, amikor a vezetőlemezhez és a lánchoz nyúl. Fordítson maximális figyelmet a vezetőlemez és lánc felszerelésére, hogy ne kockáztassa a gép biztonságát és hatékonyságát; kétség esetén lépjen kapcsolatba Visszonteladójával.

Mielőtt felszerelné a vezetőlemezt, győződjön meg arról, hogy a láncfék ne legyen kinyomva; ez akkor érhető el, amikor az elülső kézzvédő teljesen hátra van húzva a géptest felé.

**FIGYELEM!** Győződjön meg arról, hogy a gép ne legyen áram alatt!

- Csavarozza ki a gombot (1), majd távolítsa el a védőburkolatot, hogy a fogaskerékhez és a vezetőlemez-tartóhoz férjen (1. ábra).
- Szerelje a láncot a vezetőlemezre ügyelve a megfelelő haladási irány betartására. Ha a vezetőlemez csúcsa rendelkezik előtét fogaskerékkel, ügyeljen arra, hogy a láncszemek megfelelően illeszkedjenek a fogaskerék üregeibe (2. ábra).
- A vezetőlemez (2) felszereléséhez helyezze a menetes szöveget a vezetőlemez furatába a feszítőszerkezeten át (2a), és tolja a vezetőlemezt a géptest hátsó része felé (3. ábra).
- Tekerje a láncot a húzó fogaskerék köré (4. ábra) és tolja előre a vezetőlemezt a lánc előfeszítéséhez.
- Helyezze vissza a burkolatot a rögzítógomb (1) meghúzása nélkül.
- Állítson megfelelően a szorítópánton (3) óráirányba, amíg el nem éri a lánc helyes feszítettségét (5. ábra).
- A vezetőlemezt felemelve tartva, szorítsa meg erősen a rögzítógombot (1) (6. ábra).

## 5. MUNKÁRA TÖRTÉNŐ ELŐKÉSZÜLET

### 1. A GÉP ELLENŐRZÉSE

**FIGYELEM!** Győződjön meg arról, hogy a gép ne legyen áram alatt!

Mielőtt munkába kezdene:

- ellenőrizze, hogy az elektromos hálózat feszültsége és frekvenciája megfelel-e az „Azonosító címkén” (1. – 10.8. fejezet) feltüntetett értékeknek.
- ellenőrizze, hogy nincsenek-e kilazult csavarok a gépen és a vezetőlemezen;
- ellenőrizze, hogy a lánc jól feszített legyen, és ne legyenek rajta károsodásra utaló jelek;
- ellenőrizze, hogy a gép markolatai és védőrészei tiszták és szárazak legyenek, megfelelően legyenek felszerelve és erősen a gépre legyenek rögzítve;

- ellenőrizze a láncfék hatékonyságát;
- ellenőrizze, hogy a kapcsoló kar és a biztonsági nyomógomb szabadon, erőltetés nélkül tudjon mozogni, valamint hogy elengedésüket követően automatikusan és gyorsan visszatérjenek semleges helyzetükbe;
- ellenőrizze, hogy a kapcsoló kar rögzített helyzetben kell marad-e, ha nem nyomják meg a biztonsági nyomógombot;
- ellenőrizze, hogy a légűtés járatait nem torlaszolja-e el fűrészpór, vagy törmelék;
- ellenőrizze, hogy a tápvezeték és a hosszabbító nem sérült-e;
- ellenőrizze, hogy a lánc olajsintje ne süllyedjen a «MIN» jelzés alá, és ha szükséges, tölts fel, úgy, hogy az olajsint kb. 1 cm-re legyen a nyílás szélétől.



## 2. LÁNC FESZÍTETTSÉGÉNEK ELLENŐRZÉSE

**FIGYELEM!** Győződjön meg arról, hogy a gép ne legyen áram alatt!

- Lazítsa meg a gombot (1). (5. ábra).
- Állítson megfelelően a gyűrűn (3), amíg el nem éri a lánc helyes feszítettségét (5. ábra).
- A vezetőlemez felémelve tartva, szorítsa meg erősen a gombot (1) (6. ábra).

A feszítettség akkor megfelelő, ha a lánc vezetőlemez felénel történő megfogásával a láncszemek nem hagyják el a vezetőt (7. ábra).

A fék kiengedéséhez tartsa nyomva a kapcsolót és a biztonsági nyomógombot, majd – egy csavarhúzó segítségével – futtassa a láncot a vezetők mentén, hogy meggyőződjön arról, hogy elég könnyen gördül-e.

## 3. A LÁNCFÉK ELLENŐRZÉSE

Ez a gép dupla fékezérendszerrel van felszerelve, mely két helyzetben avatkozik be:

- a) **Amikor elengedik a kapcsolókart**, automatikusan működésbe lép egy fék, mely lelassítja és megállítja a lánc mozgását, abból a célból, hogy megelőzze a kikapcsolt gépnél tovább mozgó lánc okozta a sérülésveszélyt.
- b) **Amikor a munka során a vezetőlemez hegyének rendellenes érintkezése miatt a gép visszaüt és erőteljesen felfelé mozdul**, és emiatt a gépkezelő keze az elülső védelem felé csapódik. Ebben az esetben a fék hatása leblokkolja a lánc mozgását és a kioldásához kézzel kell kikapcsolni.

Ez a fék kézzel is működésbe hozható az elülső védőrész előre tolásával. A fék szabaddá tételéhez húzza az elülső védőrészt a markolat felé egészen addig, amíg a kattanást nem hallja.

A fék hatékonyságának ellenőrzéséhez az alábbiak szükségesek:

- Indítsa el a motort úgy, hogy a gépet az elülső markolatnál fogja meg, és a hüvelykujjával előre nyomja az elülső kézvédőt a vezetőlemez irányába.
- Amikor a fék működésbe lép engedje el a kapcsoló kart.

A láncnak azonnal le kell állnia, amint a fék működésbe lép.

**FIGYELEM!** Ne használja a gépet, ha a láncfék nem működik megfelelően, hanem lépjen kapcsolatba Viszonteladójával a szükséges ellenőrzések céljából.

## 4. LÁNC KENŐANYAG

**FONTOS** Kizárólag motorfűrészhez való olajat vagy motorfűrészhez való tapadó kenőolajat használjon. Ne használjon szennyeződéseket tartalmazó olajat, hogy ne tömítse el a tartály szűrőjét, valamint hogy elkerülje az olajszivattyú helyrehozhatatlan károsítását.

**FONTOS** A lánc kenéséhez való olaj biológiailag lebontható. Ásványi olaj, vagy motorolaj használata rendkívül környezetszennyező.

A jó minőségű olaj használata alapvető feltétele a vágószervek hatékony kenésének. Az alacsony minőségű olaj kockáztatja a megfelelő kenést és csökkenti a lánc, illetve a vágólemez élettartamát.

**FONTOS** A gép minden használata előtt mindig ajánlott ellenőrizni az olajsintet és feltölteni a töltőnyílás peremétől kb. 1 cm-ig. A lánc olajsintje ne süllyedjen a «MIN» jelzés alá.

**MEGJEGYZÉS** Az olaj utántöltéséhez ajánlott jobb oldalára fektetni a gépet, hogy a töltőnyílás függőleges helyzetbe kerüljön.

## 5. ELEKTROMOS CSATLAKOZTATÁSOK

**VESZÉLY!** A nedvesség és az elektromosság nem fér össze.

- Az elektromos vezetékekhez nyúlni, és azokat csatlakoztatni csak szárazon lehet.
- A csatlakozóaljzat vagy a vezeték soha ne érintkezzen nedves felülettel (pocsolya vagy nedves föld).

A hosszabbító vezetékek minőségének meg kell felelnie legalább a H07RN-F vagy H07VV-F típusnak, minimális keresztmetszete 1,5 mm<sup>2</sup>. ajánlott maximális hossza 30 m.

Munka közben ne tartsa összetekerve a hosszabbítót, hogy fel ne melegedjen.

**⚠ VESZÉLY!**

Bármilyen elektromos készülék bekötését képzett villanyszerelőnek kell elvégeznie a hatályos jogszabályoknak megfelelően. A nem megfelelően kivitelezett bekötés súlyos személyi sérüléseket idézhet elő, akár halált is okozhat.

**⚠ VESZÉLY!**

30 mA-nél nem magasabb áramon kioldó differenciálkapcsolón (RCD - Residual Current Device) keresztül táplálja a készüléket.

**FONTOS**

A tápáramellátás megszakítása elkerülhető, ha betartja az alábbiakat:

- ellenőrizze, hogy az elektromos hálózat összteljesítménye megfelelő-e;
- csatlakoztassa a gépet egy megfelelő áramerősséget biztosító dugaljhoz;
- kerülje az egyéb nagyfogyasztású elektromos készülékek egyidejű használatát.

## 6. MOTOR INDÍTÁS – LEÁLLÍTÁS

### A MOTOR INDÍTÁSA (12. Ábra)

A motor indítása előtt:

- Csatlakoztassa a hosszabbítót (1) a hátsó markolaton kialakított vezetékartóhoz.
- ELŐSZÖR a tápvezeték dugóját (2) csatlakoztassa a hosszabbítóhoz (3), és UTÁNA a hosszabbítót a csatlakozóaljzathoz (4).
- Távolítsa el a védőtokot.
- Győződjön meg arról, hogy a vezetőlemez ne érjen a talajhoz, vagy más tárgyakhoz.

A motor indításához (12. Ábra):

1. Kapcsolja ki a láncféket (5) (húzza az első kézvédőt az első markolat felé).
2. Fogja meg két kézzel erősen a gépet.
3. Nyomja meg a biztonsági nyomógombot (5), és kapcsolja be a kapcsolóval (7).

**MEGJEGYZÉS**

Amennyiben felengedi a kapcsolót, a biztonsági gomb kienged, és a motor leáll.

**⚠ FIGYELEM!**

A lánc leállása a motor ki kapcsolása után egy másodpercet vehet igénybe.

### MOTOR LEÁLLÍTÁS

A motor leállításához:

- Engedje fel a kapcsolót (7).
- ELŐSZÖR a hosszabbítót (3) húzza ki a csatlakozóaljzathoz (4), és UTÁNA a gép tápvezetékét (2) a hosszabbítóból (3).

## 7. A GÉP HASZNÁLATA

**⚠ FIGYELEM!**

Az Ön és mások biztonsága érdekében:

- 1) Ne használja a gépet ha előtte nem olvasta el figyelmesen a használati utasítást. Ismerje meg a kezelőszerveket, és sajátítsa el a gép kezelését. Tanulja meg a motor gyors leállítását.
- 2) A gépet rendeltetésének megfelelően, azaz a "vezetőlemez hosszával arányos méretű fák kivágására, feldarabolására és gallyazására" vagy hasonló jellemzőkkel rendelkező fa tárgyak vágására használhatja. Bármilyen más használat veszélyes lehet és a gép károsodásához vezethet csakúgy, mint a jelen használati utasításban kifejezetten nem említett alkatrészek használá-

ta. Helytelen használatnak minősülnek az alábbiak (példaként és nem kizárólagosan):

- sövények igazítása;
  - vésés-faragás;
  - raklapok, ládák és csomagolóanyagok darabolása;
  - bútorok vagy bármilyen egyéb, szegeket, csavarokat vagy bármilyen típusú fém elemet tartalmazó tárgyak darabolása;
  - mészáros munkák végzése;
  - a gép használata tárgyak emeléséhez, helyváltoztatásához vagy feldarabolásához;
  - a gép használata fix tartóelemekhez rögzítve.
- 3) Ne feledje, hogy a gép kezelője vagy használója felelős a más személyeket ért bal-

esetekért és váratlan eseményekért, illetve azok tulajdonában keletkező károkért.

- 4) Hordjon megfelelő öltözetet munka közben. Vizonteladója felvilágosítást tud nyújtani a legmegfelelőbb balesetvédelmi eszközök tekintetében, melyek alkalmasak a munkavégzés alatti biztonságának garantálására. Használjon rezgéscsökkentő kesztyűt. Valamennyi fent említett óvintézkedés sem garantálja azonban a Raynaud jelenség vagy a kéztőalagút szindróma veszélyének megelőzését. Azoknak a személyeknek, akik hosszú időn keresztül használják ezt a gépet, ajánlatos megfelelő időközönként ellenőriztetni a kezük és ujjai állapotát.
- Amennyiben a fenti tünetek bármelyikét tapasztalja, azonnal forduljon orvoshoz.
- 5) A gép elektromos rendszere kis erejű elektromágneses mezőt hoz létre, ám nem zárható ki, hogy ez nem okoz interferenciát azokkal az aktív vagy passzív orvostechnikai eszközökkel, amelyek a gép kezelőjének testében lehetnek, ez súlyos egészségi kockázatot jelenthet. Ezért a gép használata előtt az ilyen orvostechnikai eszközökkel élő személyek forduljanak információért kezelőorvosukhoz vagy az eszközök gyártójához.
- 6) Kizárólag nappal vagy jó világítás mellett dolgozzon.
- 7) Fordítson maximális figyelmet fémkerítések közelében történő munkavégzéskor.
- 8) Ügyeljen arra, hogy a fűrészfém ne érjen az elektromos vezetékhez. Használja a vezeték tartót, hogy elkerülje a hosszabbító véletlen kihúzását a csatlakozóaljzattól, az ugyanakkor elősegíti a vezeték helyes csatlakozását az aljzathoz is. Soha ne nyúljon rosszul szigetelt, feszültség alatt levő vezetékhez! Amennyiben használat közben a hosszabbító megsérül, ne nyúljon a vezetékhez, és haladéktalanul húzza ki az elektromos hálózathoz.
- 9) Ügyeljen arra, hogy ne ütközzön erősen a vezetőlemezzel idegen tárgyakkal és figyeljen a lánc haladása által esetlegesen okozott tárgyak kidobására.
- 10) Állítsa le a motort, és húzza ki a gépet:
  - minden egyes alkalommal, amikor a gépet őrizetlenül hagyja;
  - a gép ellenőrzése, tisztítása előtt, vagy mielőtt azon valamilyen munkálatot végez;
  - idegen test hozzáütődésekor. Ellenőrizze le, hogy történt-e kár, rongálódás a gépen, és végezze el a szükséges javításokat mielőtt újból használatba venne a gépet;
  - amennyiben a gép rendellenes módon vibrálni kezd (Azonnal derítse ki a vibrálás okát, és küszöbölje ki, illetve ke-

- ressen fel egy szakszervizt).  
– amikor a gépet nem használja.

#### FONTOS

Tartsa mindig szem előtt, hogy egy nem megfelelően használt elektromos fűrészfém másokat zavarhat, és a környezetre gyakorolt hatása is jelentős lehet.

Mások és környezete tiszteletben tartása érdekében:

- Kerülje a gép használatát olyan környezetben és a nap azon időszakában, ahol és amikor ez másokat zavarhat.
- Szigorúan kövesse a helyi előírásokat a levágott növényzet megsemmisítését illetően.
- Szigorúan kövesse a helyi előírásokat az olaj, elromlott alkatrészek, vagy bármilyen, a környezetet jelentősen szennyező anyag tekintetében.
- Munkavégzés közben egy bizonyos mennyiségű, a lánc kenéséhez szükséges olaj kerül a környezetbe. Ezért csak kifejezetten e célból kapható biológiailag lebontható olajat használjon.
- A tűzveszély elkerülése érdekében ne hagyja a meleg motorú gépet levelek között, vagy a száraz fűben.

#### FIGYELEM!

A gép fakivágáshoz és gallyazáshoz történő használata különleges képzést igényel.

## 1. MUNKA KÖZBEN VÉGEZENDŐ ELLENŐRZÉSEK

### • A lánc feszíttségének ellenőrzése

Munka közben a lánc fokozatosan meghosszabbodik, ezért gyakran kell a feszíttségét ellenőrizni.

#### FONTOS

A használat első időszakában (vagy lánccsere után) az ellenőrzést gyakrabban kell elvégezni, a lánc beállítódása miatt.

#### FIGYELEM!

Ne dolgozzon kilazult láncal, hogy ne idézzen elő veszélyhelyzeteket az esetben, ha a lánc a vezetőkről levetődik.

A lánc feszíttségének beállításához, az 5.2. fejezetben feltüntetetteknek megfelelően járjon el.

### • Leállítás a munka alatt

Ez a gépet megszakító védi a túláramtól. Amennyiben a lánc megakad (például a vágóeszköz leblokkolása, a lánc fogainak szennyeződése vagy vá-

gási túlterhelés miatt), az elektromos fűrészt védelme céljából a túláramvédő megszakító automatikusan megszakítja az áramellátást.

**FONTOS**

*A megszakító akkor avatkozik be, amikor a kioldási áram meghaladja a 30-35 A-t, a visszaállítást kézzel kell elvégezni az erre szolgáló gomb (☛ 1.15) megnyomásával a teljes kihűlés után 30 másodperccel.*

- **Az olaj áramlásának ellenőrzése**

**FONTOS**

*Ne használja a gépet olajozás nélkül! Az olaj szintje a tartályban az átlátszó szintjelzőn keresztül látható. A gép minden használatakor győződjön meg arról, hogy feltöltötte-e az olajtartályt.*

**FIGYELEM!**

*Győződjön meg arról, hogy a lemez és a lánc jól helyezkedjen el, amikor az olaj áramlását ellenőrzi.*

Indítsa el a motort, és ellenőrizze, hogy a láncolaj az ábrán látható módon szétoszlott-e (13. ábra).

## 2. HASZNÁLATI MÓDOZAT ÉS VÁGÁSI TECHNIKÁK

Mielőtt először vágna fát vagy gallyazna, célszerű egy a talajon lévő, vagy fűrészbakon rögzített fatönkön gyakorolni, hogy megfelelő jártasságot szerezzen a gép használata, és a legcélszerűbb vágási technikák tekintetében.

**FIGYELEM!**

*Munka közben a gépet mindig két kézzel erősen kell tartani.*

**FIGYELEM!**

*Azonnal állítsa le a motort, ha munka közben a lánc elakad. Ügyeljen mindig a visszaütésre (kickback), mely akkor következhet be, ha a vezetőlemez akadálynak ütközik.*

- **Favágás**

– Amikor két vagy több személy egyidőben végez feldarabolást és favágást, ezeket a műveleteket egymástól a kivágott fa magasságának kétszeresével egyenlő távolságra kell végezniük. A fa kivágásakor ügyeljen arra, hogy ne veszélyeztessen személyek és elektromos vezetékek ép-

ségét, és ne okozzon semmilyen anyagi kárt. Amennyiben a fa hálózati elektromos vezetékhez ért, azonnal értesítse a hálózatért felelős szolgáltató vállalatot.

- A láncfűrész kezelője álljon a kivágandó fa várható kidőlésének illetve legurulásának helyéhez képesti felső területen.
- A favágás megkezdése előtt gondoskodjon egy akadálymentes menekülési útvonorról. A menekülési útvonal a fa várható dőlésirányához képest átlósan hátra vezessen, a 15. ábra szerint.
- Mielőtt kivágná a fát, vegye figyelembe a fa természetes hajlásszögét, a szél irányát, és figyelje meg, hogy melyik oldalán nagyobbak az ágak, és ennek alapján állapítsa meg, hogyan fog kidőlni a fa.
- Távolítsa el a fáról a szennyeződést, a köveket, a kéregdarabokat, szögeket, fémtárgyakat és húzalokat.

- **Dőlésirányító vágás**

Végezze el a fa átmérőjének 1/3 részén a döntésirányító vágást a dőlési irányra merőlegesen, a 16. ábra szerint.

Először végezze el az alsó vízszintes vágást.

Ezzel megelőzheti, hogy a fogaslánc vagy a vezetőlemez beszoruljon a második vágás során.

- **Hátulsó vágás a fa kidöntéséhez**

- Legalább 50 mm-rel magasabban a döntésirányító vízszintes vágás felett végezze el a hátulsó oldalon a vágást a fa kidöntéséhez, a 16. ábra szerint. A hátulsó vágás a fa kidöntéséhez legyen párhuzamos a döntésirányító vágással. A hátulsó vágás a fa kidöntéséhez úgy ejtse, hogy elegendő törzsbetét maradjon a fa megtartására. Ez a törzsbetét akadályozza meg, hogy a fa elcsavarodjon és rossz irányba dőljön. Ne vágja át a törzsbetétet.
- Amikor a vágás közelít a törzsbetéthez, a fa dőlni kezd. Ha fennáll annak a kockázata, hogy a fa nem a kívánt irányba dől, vagy hátrahajolva megnyomja a fogasláncot, akkor álljon le a vágással, mielőtt a hátulsó vágás a fa kidöntéséhez elkészülne, és fa, műanyag vagy alumínium ékek alkalmazásával támassza ki a vágást és döntse a fát a kívánt irányba.
- Amikor a fa dőlni kezd, vegye ki a vágásból a láncfűrész, állítsa le a motort, tegye a földre a fűrész és távolodjon el az előkészített menekülési útvonalon. Legyen óvatos: ügyeljen fáról leeső ágakra, és vigyázzon, hova lép.

### • Gallyazás

A gallyazás a kidöntött fa ágainak levágását jelenti. A gallyazáskor hagyja meg az alsó nagyobb ágakat, melyek a törzset a talajon megtartják. A kisebb ágakat egy vágással nyesse le a 17. ábra szerint. A terhelés alatt levő feszülő ágakat alulról felfelé vágja le, ezzel elkerülhető a láncfűrész meghajlása.

**FIGYELEM!** Fordítson figyelmet a gally talajra támaszkodó pontjaira, arra a lehetőségre, hogy esetleg feszülnek, az irányra, melyet a gally vehet fel vágás közben, és a fa lehetséges instabilitására, a gally levágását követően.

### • A törzs darabolása

A törzs darabolása rönkökre való vágását jelenti. Fontos, hogy lába szilárdan támaszkodjon a talajra és testsúlyával mindkét lábára egyenlően nehezedjen. Ha lehetséges, emelje meg a törzset ágak, törzsek vagy rönkök segítségével. Kövesse az alábbi egyszerű utasításokat a vágás megkönnyítése céljából.

- Amikor a törzs teljes hosszára támaszkodik a 18A ábra szerint, felülről kell vágni (felső darabolás).
- Amikor a törzs csak az egyik végére támaszkodik a 18B ábra szerint, az alsó részen kell elvégezni az átmérő 1/3-ának bevágását (alsó darabolás). Ezután vágja le a rönköt úgy, hogy a felső darabolással eléri az első vágást.
- Amikor a törzs mindkét végére támaszkodik a 18C ábra szerint, a felső részen kell elvégezni az átmérő 1/3-ának bevágását (felső darabolás). Fejezze be a vágást alulról, a fennmaradó 2/3 alsó darabolásával érje el az első vágást.
- A fatörzs felvágását a tartószeg használata könnyíti (18D. ábra).

- Helyezze a tartószeget a fatörzsbe nyomást gyakorolva rá, majd pedig végezzen íves mozgást a géppel, hogy a vezetőlemez a fába hatolhasson.
  - Ismételje meg többször a műveletet, ha szükséges változtasson a tartószeg támaszpontján.
- Amikor lejtőn darabol egy fatörzset, mindig a törzs felett álljon, a 19. ábra szerint. A művelet során amikor majdnem kész a vágás, enyhítsen a fűrész nyomásán anélkül, hogy lazítana a fűrész markolatának fogásán, ezzel megőrizheti a szerszám feletti uralmat. Akadályozza meg, hogy a fűrész a talajhoz érjen.

Amikor végzett a vágással, várjon, míg a láncfűrész le nem áll, mielőtt arrébb tenné. Mindig kapcsolja ki a motort, amikor az egyik fától a másikhoz megy.

### 3. A MUNKA BEFEJEZÉSE

**FIGYELEM!** Győződjön meg arról, hogy a gép ne legyen áram alatt!

A munka befejeztével:

- Állítsa le a motort az előzőekben feltüntetetteknek megfelelően (6. fejezet).
- Várja meg a lánc leállását és hagyja kihűlni a gépet.
- Távolítsa el a láncról minden fűrészpor- és olajlerakódást.
- Amennyiben erősen szennyezett vagy gyantásodott, szerelje le a láncot és áztassa néhány órán át speciális tisztítószerekben. Ezután öblítse le tiszta vízzel és kezelje rozsdásodásgátló sprayvel, majd szerelje vissza a fűrészre.
- Szerelje fel a lemezvédőt, mielőtt elraktározza a gépet.

**FIGYELEM!** Hagyja kihűlni a motort, mielőtt a gépet bárhol elhelyezné. Tűzesetek elkerülése végett távolítsa el a fűrészpor maradványát, az ágakat, a leveleket illetve a felesleges kenőanyagot a gépből. Ne hagyja a fávágás melléktermékeit tartalmazó tárolóedényeket zárt helyiségekben!

## 8. KARBANTARTÁS ÉS TÁROLÁS

**▲ FIGYELEM!** *Az Ön és mások biztonsága érdekében:*

- *A megfelelő karbantartás alapvető fontossággal bír a gép eredeti hatékonyságának és használati biztonságának hosszú időn keresztül megőrzése tekintetében.*
- *A csavarokat és a csavaranyákat mindig tartsa meg húzva, hogy a gép mindig üzembiztos legyen.*
- *Soha ne használja a gépet kopott vagy sérült alkatrészekkel. A sérült alkatrészeket ne javítsa, hanem eredeti gyári új alkatrészekre cserélje le.*
- *Csak eredeti cserealkatrészeket használjon. A minőségileg nem megfelelő alkatrészek károsíthatják a gépet, és a biztonságot is veszélyeztetik.*

**▲ FIGYELEM!** *A karbantartási műveletek alatt:*

- *Húzza ki a gépet!*
- *Használjon védőkesztyűt a vezetőlemezt és a láncot érintő műveletek végzése közben.*
- *Hagyja fenn a vezetőlemez védőtokot, kivéve ha magán a vezetőlemezen, vagy a lánccon kell valamilyen műveltet végeznie.*
- *Gondoskodjon arról, hogy ne kerüljön a környezetébe olaj vagy más szennyező anyag.*

### 1. MOTOR HŰTÉSE

A motor túlmelegedésének és károsodásának elkerülése érdekében a hűtőlevegő rácsait mindig tisztán és fűrészportól, valamint hulladékoktól mentesen kell tartani.

### 2. LÁNCFÉK

Ellenőrizze gyakran a láncfék hatékonyságát.

### 3. LÁNC FOGASKERÉK (20. ábra)

Ellenőrizze gyakran a fogaskerék állapotát, és cserélje ki amikor a kopása meghaladja a 0,5 mm-t.

Ne helyezzen fel új láncot kopott fogaskerekre, vagy fordítva.

### 4. LÁNACLEÁLLÍTÓ CSAP

Ez a csap egy fontos biztonsági elem, mivel megakadályozza a lánc ellenőrizetlen mozgását szakadás, vagy kilazulás esetén.

Ellenőrizze gyakran a csap állapotát, és ha sérült, gondoskodjon a cseréjéről.

### 5. RÖGZÍTÉSEK

Megfelelő időközönként ellenőrizze, hogy valamennyi csavar és csavaranya jól meg legyen húzva, valamint, hogy a markolatok megfelelően legyenek rögzítve.

### 6. A LÁNC ÉLEZÉSE

**▲ FIGYELEM!** *Biztonsági és hatékonysági okokból nagyon fontos, hogy a vágószervek élesek legyenek. Valamennyi a láncot és a vezetőlemezt érintő munkaművelet sajátos szakértelmet igényel, a munka megfelelő kivitelezéséhez szükséges különleges szerszámokon túl; biztonsági okokból lépjen kapcsolatba Vizszenteladójaival.*

Az élezés akkor szükséges amikor:

- A fűrészpor a por állagához hasonlít.
- Nagyobb erőkifejtés szükséges a vágáshoz.
- A vágás nem egyenes vonalú.
- Nő a vibrálás.

Az élezési műveletet egy szakosodott szervizközpont megfelelő, e célt szolgáló berendezésekkel tudja az élezést elvégezni, melyek minimális anyag eltávolítást, és egyenletes élezést biztosítanak valamennyi vágóél tekintetében.

A láncot ki kell cserélni amikor:

- A vágóél hossza 5 mm-re, vagy annál kisebbre csökken;
- a láncszemek játéka a szegecseken túl nagy.

### 7. AZ OLAJTARTÁLY KIÜRÍTÉSE ÉS LEERESZTÉSE (Csak akkor, ha biológiai olajat alkalmaznak a lánchoz)

Egyes biológiai olajtípusok bizonyos használati idő után lerakódásokat, kérget képeznek.

Ebben az esetben a gép huzamosabb ideig való üzemben kívüli helyezése előtt:

- szerelje le a láncot és a vezetőlemezt;
- ürítse ki a tartályból az üzemanyagot;
- töltsön a tartályba speciális tisztítófolyadékot kb. a maximális szint feléig;

– zárja vissza a tartály dugóját és addig üzemeltesse a gépet, amíg a tisztítószer teljesen ki nem ürül belőle.

Ne felejtse el újratölteni olajjal a gépet a következő használat előtt.

## 8. A VEZETŐLEMEZ KARBANTARTÁSA

A vezetőlemez aszimmetrikus kopásának elkerülése érdekében célszerű azt megfelelő időközönként megfordítani.

A vezetőlemez hatékonyságának megőrzéséhez (21. ábra):

- Zsírozza be az előtét fogaskerék (ha van) csapágóit megfelelő kenőpréssel.
- Tisztítsa meg a vezetőlemez vátját a megfelelő vakarókéssel.
- Tisztítsa meg a kenőnyílásokat.
- Egy lapos reszelővel távolítsa el a sorját az egyes szélekről és a vezetők közötti esetleges szintkülönbségeket egyenlítse ki.

A vezetőlemezt ki kell cserélni amikor (21. ábra):

- a vátat mélysége kisebb a láncszemek magasságánál (melyeknek soha nem szabad az aljára érniük);
- a vezető belső fala annyira el van kopva, hogy a láncot oldalra dönti.

A vezetőlemez aszimmetrikus kopásának elkerülése érdekében célszerű azt megfelelő időközönként megfordítani.

Amennyiben szükség van a vezetőlemez megfordítására vagy cseréjére, végezze el az alábbi műveleteket (22. ábra):

- távolítsa el a védőburkolatot és szerelje le a láncot és a vezetőlemezt a 4.2 pontban leírt műveletek fordított sorrendű elvégzésével;
- egy kereszt-csavarhúzóval csavarja ki a csavart (1) és vegye le a feszítőszerkezetet (2), ügyeljen arra, hogy ne veszítse el a gumigyűrűt (3);

### FONTOS

*A csavar menetét „menetfékező” anyaggal vontuk be gyárilag, mely megakadályozza a nem kívánt meglazulást, ezért a csavar eltávolítása erőfeszítést igényel, ezért megfelelő méretű csavarhúzót kell alkalmazni és ajánlatos a vezetőlemezt satuba fogni.*

- szerelje vissza a feszítőszerkezetet (2) a megfordított vezetőlemez másik oldalára vagy az új vezetőlemezre, ne felejtse el visszahelyezni a gumigyűrűt (3);

- vigyen fel kis mennyiségű „menetfékező” anyagot a csavar (1) két-három menetére (tartsa be a gyártó előírásait), ezután húzza meg a csavart (1);
- szerelje fel a vezetőlemezt, a láncot és a védőburkolatot a 4.2 pontban leírtak szerint.

## 9. ELEKTROMOS VEZETÉKEK

**FIGYELEM!** *Rendszeresen vizsgálja felül az elektromos vezetékek állapotát. Minőségsérumlás illetve a szigetelés sérülése esetén cserélje ki azokat.*

Ha a gép elektromos vezetéke sérült, azt kizárólag eredeti cserevezetékekkel szabad helyettesíteni, a cserét a viszonteladó vagy felhatalmazott szerviz végezze el.

## 10. RENDKÍVÜLI BEAVATKOZÁSOK

Minden, a jelen használati utasításban fel nem tűntetett karbantartási műveletet kizárólag a Viszonteladó végezhet.

Nem megfelelő műhelyekben, vagy nem szakember által végzett műveletek a garancia bármely formájának elévülését vonják maguk után.

## 11. TÁROLÁS

A gépet száraz helyen, az időjárásviszontagságtól védetten és megfelelően felhelyezett védőtokkal kell tárolni.

## 9. PROBLÉMÁK ÉS MEGOLDÁSOK

### FONTOS

A jelen Használati útmutatóban található tudnivalók figyelmes elolvasása révén megfelelő ismeretekre tehet szert a gépre vonatkozóan, az alábbi tanácsok pedig a leggyakoribb működési rendellenességek felismerését és megoldását segítik. Minden más rendellenesség vagy probléma esetében forduljon a műszaki szervizszolgálathoz.

#### • A gép nem indul be:

- ellenőrizze, hogy van-e áram a hálózati dugaljon:
- ellenőrizze, hogy a tápvezeték vagy a hosszabító ép-e.
- ellenőrizze, hogy a kapcsoló megfelelően működik-e, szükség esetén végeztesse el a cseréjét a márkakereskedővel.

#### • Gyenge teljesítmény

- ellenőrizze a lánc felszerelési irányát,
- ellenőrizze a lánc élezését és/vagy a vágóélek kopását (a szükséges javításokért forduljon a márkakereskedőhöz).

#### • A lánc nem forog:

- ellenőrizze, hogy az elülső védőelem hátrafelé van-e beállítva.

#### • Nem folyik ki az olaj:

- ellenőrizze, hogy van-e olaj a tartályban, és ha szükséges eressze le (☛ 8.7).

#### • Szikrázás:

- forduljon a Viszonteladóhoz és kérje a motor és a kék ellenőrzését.

## 10. TARTOZÉKOK

A táblázat tartalmazza az összes lehetséges vezetőlemez-lánc kombináció listáját, a “\*” szimbólummal jelöltük azokat a tartozékokat, amelyek minden géphez alkalmazhatók.

**▲ FIGYELEM!** felhasználó önálló döntése szerint történik, ezért a felhasználóra hárul a felelősség.

*rul a fentiekből származó mindennemű károk miatti felelősség. Amennyiben kétségei vannak vagy nem ismeri megfelelően az egyes vezetőlemezek és láncok speciális jellemzőit, forduljon a márkakereskedőhöz vagy egy kerti munkákra szakosodott bolthoz.*

#### Vezetőlemez-lánc kombinációk

| Láncosztás | VEZETŐLEMEZ        |                              |             | LÁNC    |
|------------|--------------------|------------------------------|-------------|---------|
| Hüvelyk    | Hossz Hüvelyk / cm | Vájat Szélesség Hüvelyk / mm | Kód         | Kód     |
| 3/8"       | 16" / 40 cm        | 0,050" / 1,3 mm              | 123900368/0 | 4113765 |



Почитуван клиенту,

Пред се, би сакале да ви се заблагодариме за покажаната доверба во нашите производи и ве уверуваме дека користењето на оваа машина ќе го извршувате лесно и истата ќе одговори на вашите очекувања. Ова упатство е составено за да ви овозможи подобро познавање на самата машина за да ја користите во услови на безбедност и ефикасност, но треба да напоменеме дека упатството е составен дел на оваа машина, ги содржи сите информации за консултации во секој момент и се доставува заедно со машината кога ќе ја избере- рете или набавите.

Оваа нова машина е дизајнирана и конструирана во согласност со важечките одредби, е безбедна и доверлива ако се користи во целосна согласност со соодветните посочувања дадени во ова упатство (предвидена употреба); која и да било друга ангажираност или несоодветна употреба наспроти нормите за безбедно користење, одржување и посоченото поправање се смета за „несоодветно користење“ и може да повлече откажување на гаранцијата и ја отфрла сета одговорност на производителот што може да ја побара корисникот за сите штети настанати од непозната природа.

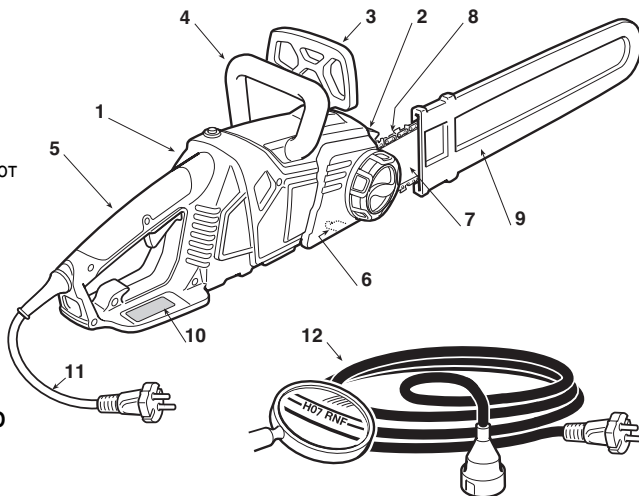
Во случаи кога треба да се исполнат други законски нормативи, меѓу кои е опишана и машината во ваша сопственост, имајте предвид дека за најдобра изведба на вашиот производ, сите информации во ова упатство се составени и модифицирани без обврска за ажурирање и остануваат исти бидејќи карактеристиките во однос на безбедноста се есенцијални за безбедноста при работа. Во случај на нејасноти, контактирајте со застапникот. Добра работа!

## СОДРЖИНА

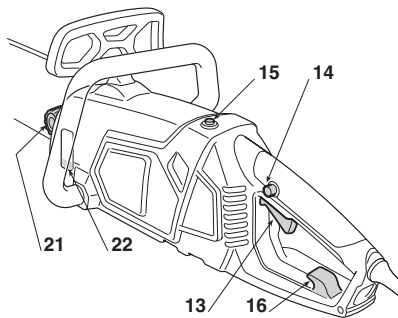
|   |    |
|---|----|
| 1. Идентификација на основните делови .....     | 2  |
| 2. Символи .....                                | 3  |
| 3. Предупредувања во однос на безбедноста ..... | 4  |
| 4. Составување на машината .....                | 6  |
| 5. Подготовка за работа .....                   | 6  |
| 6. Вклучување – гасење на моторот .....         | 8  |
| 7. Користење на машината .....                  | 8  |
| 8. Одржување и конзервација .....               | 12 |
| 9. Проблеми и решенија .....                    | 14 |
| 10. Дополнителна опрема .....                   | 14 |

**1. ИДЕНТИФИКАЦИЈА НА ОСНОВНИТЕ ДЕЛОВИ****ОСНОВНИ ДЕЛОВИ**

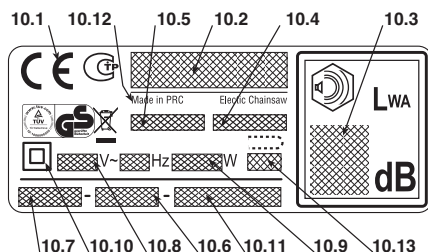
1. Моторна единица
2. Харпун
3. Предна заштита за рацете
4. Предна рачка
5. Задна рачка
6. Копче за блокирање на ланецот
7. Лост
8. Ланец
9. Заштита за лостот
10. Главна етикета
11. Кабел за напојување
12. Продолжен кабел (не е приклучен)

**КОМАНДИ И ПОЛНЕЊЕ ГОРИВО**

13. Прекинувач за вклучување
14. Безбедносно копче
15. Копче за ресетирање
16. Приклучок за продолжниот кабел
21. Капаче за резервоарот со масло за ланецот
22. Индикатор за ниво на маслото за ланецот

**ГЛАВНА ЕТИКЕТА**

- 10.1) Ознака за усогласеност со Директивата 2006/42 на ЕУ
- 10.2) Име и адреса на производителот
- 10.3) Ниво на можна бучава според Директивата 2000/14 на ЕУ
- 10.4) Модел за референца на производителот
- 10.5) Модел на машината
- 10.6) Сериски број
- 10.7) Година на производство
- 10.8) Волтажа и вид на напојување
- 10.9) Моќност на моторот
- 10.10) Двојна изолација
- 10.11) Код на производ
- 10.12) Држава на производство
- 10.13) Препорачлива максимална должина на лостот. Забранета е употреба на лостот со поголема должина од посочената



Не фрлајте го електричниот апарат заедно со домашен отпад. Во согласност со Директивата на ЕУ 2002/96/СЕ, отпадот што се состои од електрични и електронски апарати е ваша одговорност и треба да е во согласност со националните одредби, електричните апарати за фрлање треба да се фрлат засебно за да може подоцна повторно да се употребат на еко-компатибилен начин. Ако електричните апарати се одложат на губриште или на земја, штетните состојки може да стапат во контакт со елементите во почвата и да навлезат во ланецот на исхрана, со што ќе се нарушат вашето здравје и благосостојба. За подетални информации околу фрлањето на овој производ, контактирајте со компетентни институции за фрлање домашен отпад или со вашиот застапник.

| Максимални вредности за букава и вибрации [1]                       |                    |            |
|---|--------------------|------------|
| Нивото на акустичен притисок врз ушите на операторот (EN ISO 22868) | dB(A)              | 84,92      |
| - Несигурност за мерење (2006/42/CE - EN 27574)                     | dB(A)              | 3          |
| Ниво на измерена акустична моќност (EN ISO 22868)                   | dB(A)              | 104,92     |
| - Несигурност за мерење (2006/42/CE - EN 27574)                     | dB(A)              | 3          |
| Ниво на вибрации (ISO 22867)  | m/sec <sup>2</sup> | 3,838      |
| - Несигурност за мерење (2006/42/CE - EN 12096)                     | m/sec <sup>2</sup> | 1,5        |
| ТЕХНИЧКИ ПОДАТОЦИ   |                    |            |
| Напон на напојување   | V~                 | 230        |
| Вид на напојување   | Hz                 | 50         |
| Моќност на моторот  | W                  | 2400       |
| Должина на лостот   | mm / "             | 405 mm 16" |
| Брзина на ланецот   | m/sec              | 13,5       |
| Тежина  | kg                 | 5,3        |
| Масло   | ml                 | 230        |

[1]

**Предупредување:**

Посочената вредност на вибрациите е одредена со стандардизирана опрема и може да се користи само за споредување со други електрични апарати и само за провизорна проценка на оптоварувањето од вибрациите.

**ВНИМАНИЕ!**

Вредноста на вибрациите може да варира од функцијата на примената на машината и на нејзините поставки и е супериорна како што е посочена. Неопходно е да се воспостават мерките на безбедност и заштита за корисникот што треба да го поднесат генерираното оптоварување од вибрациите во реални услови на употреба. Таквата намера треба да ги земе во предвид сите фази на циклусот на работа, како што се на пример исклучувањето или работа на празно.

## 2. СИМБОЛИ



1) Пред користењето на оваа машина, внимателно прочитајте го упатството за употреба.

2) 3) Корисникот кој е одговорен за оваа машина, при секојдневно и континуирано користење во нормални услови, може да биде изложен на бука еднаква или поголема од 85 dB (A). Носете заштитни очила и акустична заштита.

4) Да не се изложува на дожд (или на влажност).

5) Веднаш исклучете го приклучокот од штекер ако кабелот (или продолжниот кабел) се оштетени или пресечени.

6) Препорачлива максимална должина на лостот. Забранета е употреба на лостот со поголема должина од посочената.

### СИМБОЛИ ЗА ПОЈАСНУВАЊЕ НА МАШИНАТА (ако има)



11) Правец на монтирање на ланецот

12) Правец на поместување на ланецот

13) Правец на вртење за разлабување (а) или затегнување на (б) лостот

## 3. ПРЕДУПРЕДУВАЊЕ ВО ОДНОС НА БЕЗБЕДНОСТА

### НАКО ДА СЕ ЧИТА УПАТСТВОТО

Во текстот на упатството, неколку пасуси коишто содржат информации од особена важност се потенцирани во разни степени на евидентирање, каде што најважно е следното:

#### ЗАБЕЛЕШКА

или

#### ВАЖНО

Даваат прецизни или други информации како што е претходно наведено, со цел да не се оштети машината или да не се предизвика штета.

**⚠ ВНИМАНИЕ!** *Можност за лични повреди или повреди на други лица во случај на невнимание.*

**⚠ ОПАСНОСТ!** *Можност за тешки лични повреди или повреди на други лица, па дури и смрт, во случај на невнимание.*

### ГЕНЕРАЛНИ БЕЗБЕДНОСНИ ПРЕДУПРЕДУВАЊА ЗА ЕЛЕКТРИЧНИТЕ ДЕЛОВИ

**⚠ ВНИМАНИЕ!** *Прочитајте ги целото предупредување во однос на безбедноста и целосното упатство. Не-придржување кон предупредувањата и кон упатството може да предизвикаат електричен удар, изгореници и сериозни повреди.*

Сочувајте ги предупредувањата заедно со упатството за идна консултација. Терминот „електричен апарат“ наведен во предупредувањето се однесува на апаратот со вклучените додатоци кои работат на струја.

#### 1) Обезбедување на работната средина

- Одржувајте ја работната средина чиста и добро осветлена. Нечисти или несредени средини може да доведат до инциденти.
- Не користете ги електричните апарати во средина каде постои ризик од експлозија, во присуство на запаливи материји, гасови или нечистотија. Електричните делови предизвикуваат искри што може да ги запалат нечистотиите или испарувањата.
- Децата и другите кои што се во близина треба да се оддалечат кога се користат електричните апарати. Одвлекнување вниманието може да предизвика губење контрола.

#### 2) Обезбедување на електричните делови

- Приклучокот за електричните делови треба да биде компатибилен со електричниот довод. Никогаш не преправајте го приклучокот. Не користете адаптери за електричните делови што имаат заземјување. Приклучокот што не претрпел измена или не е адаптиран го намалува ризикот од електричен удар.
- Избегнувајте контакт на телото со површина со маса или со земја, како цевки, радијатори, кујнски апарати, фрижидери. Ризикот од електричен удар се поттигнува ако телото се најде на маса или земја.
- Не изложувајте ги електричните делови на дожд или влажни средини. Водата што може да навлезе во електричниот дел го зголемува ризикот од електричен удар.
- Не користете го кабелот несоодветно. Не користете го кабелот за транспортирање, влечење или расклопување на приклучокот. Чувајте го кабелот подалеку од извори на топлина, масло, оган или предмети во движење. Оштетен или пресечен кабел го зголемува ризикот од електричен удар.
- Кога електричниот дел се користи на отворено, користете продолжен кабел што е адаптиран за употреба на отворено. Употреба на електричен кабел што е адаптиран за

користење на отворено го намалува ризикот од електричен удар.

- Ако не може да се избегне да го користите електричниот уред во влажни услови, користете приклучок за струја што е има преклопник за наизменична струја (RCD-уред за наизменична струја). Употреба на RCD го намалува ризикот од електричен удар.

#### 3) Лична безбедност

- Бидете внимателни, контролирајте што се случува и со целосно внимание служете се со електричните апарати. Не користете ги електричните апарати кога сте уморни или под влијание на лекови, алкохол или дрога. При расстроеност, не користете го електричниот апарат бидејќи може да предизвика тешки телесни оштетувања.
- Користете заштитна облена. Сеногаш ставајте заштитни очила. Носење на опрема за лична заштита како што се маска против прав, безбедносни чевли против лизгање, заштитен шлем и заштита за уши го намалуваат ризикот од телесни повреди.
- Избегнувајте нестандартизирани приклучоци. Проверете дали прекинувачот се наоѓа во позиција «OFF» (исклучено) пред да го вклучите приклучокот, го зафатите или транспортирате електричниот апарат. Транспортирање на електричниот апарат со прстот на прекинувачот или кога прекинувачот е во позиција «ON» (вклучено) со леснотија доведува до инциденти.
- Отстранете ги сите клучеви или алатни за регулација пред да го вклучите електричниот апарат. Ако некој клуч или алатка останат во контакт со некој ротирачки дел може да предизвика тешки телесни оштетувања.
- Не губете рамнотежа. Сеногаш имајте сигурна потпора и соодветна рамнотежа. На тој начин најдобро ќе го контролирате електричниот апарат во непредвидени ситуации.
- Облечете се соодветно. Не носете широки алишта или нанит. Косата, обленката и ракавиците треба да се држат настрана од деловите што се движат. Широка облена, накит или долга коса може да се закатат за деловите во движење.
- Ако имате уреди за поврзување на апарати за издвојување и собирање на нечистотиите, проверете дали се поврзани и се користат на правилен начин. Употребата на овие апарати може да ги намали ризиците што се поврзани со нечистотиите.

- Употреба и безбедносно ракување со електричниот апарат
  - Не презгревајте го електричниот апарат. Користете го електричниот апарат прилагоден на работните услови. Правилно користење на апаратот обезбедува најдобра и најсигурна работа, според можноста за која е создаден.
  - Не користете го електричниот апарат ако прекинувачот не е правилно поставен во позиција за вклучување или исклучување. Ако електричниот апарат не може да се вклучи со прекинувачот, тој е опасен за употреба и треба да се поправи.
  - Исклучете го приклучокот од довод на електрична енергија пред каква било регулација или менување делови или пред складирање на апаратот. Овие безбедносни мерки го намалуваат ризикот од случајно вклучување на електричниот апарат.
  - Одложете го електричниот апарат кога не го користите подалеку од дофат на деца и не давајте апаратот да го користат лица што не се запознале со истиот и не го прочитале ова упатство. Електричните апарати се опасни во рацете на неискусни корисници.
  - Редовно извршувајте проверка на електричниот апарат. Проверете дали подвижните делови се наместени правилно и слободни за движење, дека не се оштетени и елиминирајте ја сеноја друга можност што може да повлияе врз функционалноста на овој апарат. Во случај на

оштетувања, електричниот апарат треба да се поправи пред повторна употреба. Многу инциденти се предизвикани заради невнимателно користење.

- f) **Одржувајте го апаратот наодрен и исчистен од остатоци при сечењето.** Адекватно одржување од остатоци при сечењето, со наострени сечива носи помалку случаи на заглавување и полесно е за контролирање.
  - e) **Користете ги електричниот апарат и додатоците во согласност со ова упатство, имајќи ги секогаш во предвид условите за работа и видот работа што треба да се изврши.** Употребата на овој електричен апарат за разни операции што не се предвидени може да предизвика опасни состојби.
- 5) Помош
- a) **Електричниот апарат треба да го поправа квалификувано лице со примена на само оригинални резервни делови.** На тој начин се одржува безбедноста на електричниот апарат.

## ПРЕДУПРЕДУВАЊА ЗА БЕЗБЕДНОСТ НА НОЖЕВИТЕ НА ЛАНЕЦОТ

- Одржувајте ги сите делови на телото подалеку од назабениот ланец додека сечивото на ланецот работи. Пред да ја вклучите пилата со ланец, проверете дали назабениот ланец не е во контакт со ништо. Еден момент на невниманието додека работи пилата со ланец може да доведе до закачување на облеката или телото за назабениот ланец.
- **Десната рака мора секогаш да ја држи задната рачка, а левата рака предната рачка.** Никогаш не смее да се сменат рацете за држење на пилата со ланец бидејќи доведува до ризик од инциденти за даденото лице.
- **Носете заштитни очила и акустична заштита. Се препорачува носење и друга заштита на главата, рацете и стапалата.** Носењето соодветна заштитна облека ги намалува повредите на телото што се предизвикани од иверните што се разлетуваат при случаен контакт со назабената пила.
- **Не користете ја пилата со ланец начени на дрво.** Работа со пилата со ланец додека сте начени на дрво може да предизвика телесни повреди.
- Одржувајте секогаш правилна точка на потпора на ногите и вклучувајте ја пилата со ланец само ако стоите на стабилна, сигурна и рамна површина. Лизгавите или нестабилни површини, како што се скалите, може да предизвикаат губење на рамнотежата или губење контрола врз пилата со ланец.
- **Кога се сече гранка што се наоѓа под нивото, треба да се обрне внимание на ризикот од контраудар.** Кога отпорот на структурата на дрвото ќе се разлабаи, гранката што се сече може да го повреди операторот и / или да се изгуби контролата врз пилата со ланец.
- **Користете ја со исклучително внимание кога се сечат грмушки и млади честаци.** Меките материјали може да се заглават во назабениот ланец и да се исфрлат во ваш правец и / или да предизвикаат губење на рамнотежата.
- **Транспортирајте ја пилата со ланец за предната рачка кога е исклучена, држејќи ја подалеку од телото.** Кога се транспортира или се одложува, пилата треба секогаш да се става со заштита за лостот за водене. Правилно ракување со пилата со ланец ја намалува можноста за случаен контакт со назабениот ланец во движење.
- **Придржувајте се до соодветните упатства за подмачкување, за затегнување на ланецот и за резервните делови.** Ланец чие затегнување и подмачкување не се правилни може да се скине што придонесува до ризик од контраудар.
- **Одржувајте ги рачните суви, чисти и без траги од масло или масти.** Замастените или мрсни рачки се лизгави и предизвикуваат губење на контролата.
- **Сечете единствено дрво.** Не користете ја пилата со ланец за употреби што не се предвидени. На пример: не користете ја пилата за сечење пластични материјали, материјали за грабда или материјали што не направени од дрво. Користењето на ланецот за други работи што не се предвидени може да доведе до опасни ситуации.

## ПРИЧИНИ ЗА КОНТРАУДАР И ЗАШТИТА ЗА ОПЕРАТОРОТ

Може да дојде до контраудар кога крајната точка на лостот за водене ќе удри во предмет или кога дрвото има кора што го спречува назабениот ланец во процесот на сечење.

Контакт со крајните делови може во дадени случаи да предизвика ненадејна повратна реакција вртејќи го лостот за наведување нагоре или наназад кон операторот.

Затегнувањето на назабениот ланец за горниот дел на лостот за наведување може да предизвика нагло движење наназад на назабениот ланец насочен кон операторот.

Која било од овие реакции може да предизвика губење контрола врз пилата со што се предизвикуваат тежки повреди по лицата. Нема потреба да се употребуваат само уредите за безбедност што се содржани во пилата.

Операторот на пилата со ланец, може да преземе различни мерки за елиминирање на ризични ситуации или телесни повреди во текот на сечењето. Контраударот е резултат на неправилна употреба на машината и / или постојат или услови на работа што не се правилни и може да се избегнат со следење на соодветните, посочени мерки за заштита:

- **Држете ја пилата цврсто со двете раце, со палците и прстите околу рачките на пилата со ланец и ставајќи го телото и рацете во позиција која ви дозволува да ги издржите ударите на противударот.** Силата на противударот може да ги контролира операторот ако посочи исклучително внимание на ситуацијата. Не оставајте ја пилата со ланец.
- **Не држете ги рацете многу далеку и не сечете над висината на рамениците.** Така се избегнуваат неконтролирани контакти со екстремитетите и се овозможува најдобра контрола врз пилата во предвидените ситуации.
- **Користете ги водилките на лостот и ланецот само за работи што ги посочил производителот.** Резервните делови за лостот и за ланецот што не се соодветни може да предизвикаат расипување на ланецот и / или контраудар.
- **Придржувајте се до упатствата на производителот во однос на острењето и одржувањето на пилата со ланец.** Намалување на нивото на темелноста може да доведе до зголемување на контраударот.
- **Техники на користење на електричната пила**

Секогаш следете ги предочувањата за ваша безбедност и применувајте ги техниките за сечење што најдобро одговараат на работата во согласност со индикациите и со прирачниците примери и упатства (видете поглавје 7).

**Поставете го кабелот за напојување на начин да не се заглавува во гранки или на други препреки.**

- **Движење на електричната пила во безбедносни услови**

Секогаш кога е потребен пренос или транспорт на машината потребно е:

- да се исклучи моторот, да се смири ланецот и да се исклучи машината од довод на ел. енергија;
- да се наместат заштитата на лостот;
- да се фати машината само за држачите и да се насочи лостот во правец спротивен од правецот на движење.

Кога машината се транспортира со возило, треба да се постави на начин да не претставува опасност за никој и да се блокира цврсто.

- **Препорачани за почетници**

Пред да започнете со сечење и настреење за првпат, неопходно е:

- да имате соодветна обука за користење на овој вид апарати;
- да сте ги прочитале безбедносните предочувања и упатството за користење што се составен дел на овој прирачник;
- да сте вежбале на мали грмушки на земја или фиксирани на соодветни потпори на начин што ќе доведе до неопходната запознавање со машината и со најчестите техники за сечење.

## 4. СОСТАВУВАЊЕ НА МАШИНАТА

### 1. СОДРЖИНА НА ПАКУВАЊЕТО

Пакетот на машината содржи:

- моторна единица,
- лост,
- ланец,
- заштита за лостот;
- плик со документи..

#### ВАЖНО

Машината се доставува со одвоени лост и ланец и со празен резервоар за масло.

**⚠ ВНИМАНИЕ!** Потпирањето и целата монтажа треба да се извршат на цврста и рамна површина со доволно простор за поместување на машината и на амбалажата користејќи секогаш соодветни алати.

Фрлањето на амбалажата треба да се изведува во согласност со важечките локални закони.

### 2. МОНТИРАЊЕ НА ЛОСТОТ И ЛАНЕЦОТ

**⚠ ВНИМАНИЕ!** Секогаш носете масивни ракавици за работа кога ранувате со лостот и со ланецот. Обрнете максимално внимание при составување на лостот и ланецот за да не се нарушат безбедноста и ефикасноста на машината; во случај на несигурност, контактирајте со дистрибутерот.

Пред да го склопите лостот, проверете дали е поставена кочницата на ланецот; ова се постигнува кога предната заштита за рацете се повлекува потполно наназад наспроти телото на машината.

**⚠ ВНИМАНИЕ!** Обезбедете машината да не биде приклучена во штекер.

- Отшрафете го ракофатот (1) и извадете го картрот за да пристапите до запците за влечење и до основата на лостот (сл. 1).
- Поставете го ланецот врз лостот, обрнувајќи внимание и почитувајќи го правецот на движење; ако крајот на лостот е опремен со запци за одложување, внимавајте почетокот на влечењето за ланецот да се вметне правилно во празнините на запците (сл. 2).
- Монтирајте го лостот (2) вметнувајќи ја кочницата во отворот на лостот или во уредот за затегнување (2a) и закосетете го лостот кон задниот дел на машината (сл. 3).
- Обвиткајте го лостот околу запците за влечење (сл. 4) и притиснете го лостот напред за да се постигне првичното затегнување на ланецот.
- Поставете го повторно картрот навртувајќи го регулаторот (1) без затегнување.
- Вртете го прстенот (3) во правецот на стрелките на часовникот додека не постигнете правилна затегнатост на ланецот (сл. 5).
- Држејќи го лостот подигнат, зашрафете го докрај регулаторот (1) (сл. 6).

## 5. ПОДГОТОВКА ЗА РАБОТА

### 1. ПРОВЕРКА НА МАШИНАТА

**⚠ ВНИМАНИЕ!** Обезбедете машината да не биде приклучена во штекер.

Пред да започнете со работа, треба:

- да проверите дали доводот на ел. енергија соодветствува со онаа што е посочена на г главната етикета“ (видете поглавје 1 – 10.8).
- да проверите да не се случајно олабавени шрафовите на машината или на лостот;
- да проверите дали ланецот е прицврстен и наострен правилно и нема знаци за оштетеност;
- да проверите дали прекинувачот и заштитата на машината се чисти и суви, правилно поставени и

зацврстени за машината;

- да ја проверите ефикасноста на кочницата за ланецот;
- да проверите дали рачката за палење и безбедносното копче се ослободени при движење без примена на сила и дека автоматски и брзо се враќаат во неутрална позиција при отпуштање;
- да проверите дали рачката за палење е блокирана за да не го притисне безбедносното копче;
- да проверите дали отворите за проток на воздух за ладење се попочрени од остатоци од сечењето и други отпадоци;
- да проверите дали кабелот за напојување и продолжниот кабел се оштетени;
- проверувајте нивото на маслото за ланецот да не опаѓа под знакот за минимум «MIN» и надополнете ако е неопходно до 1 cm од работ на грлото.

## 2. ПРОВЕРКА НА ЗАТЕГНАТОСТА НА ЛАНЕЦОТ

**⚠ ВНИМАНИЕ!** Обезбедете машината да не биде приклучена во штекер.

- Разлабавете ракофатот (1) (сл. 5).
- Или завртувајте ја алката (3) се додека не добиете правилна затегнатост на ланецот (сл. 5).
- Држејќи го лостот подигнат, зашрафете го докрај ракофатот (1) (сл. 6).

Затегнатоста е правилна кога, држејќи го ланецот на средината на лостот, носачите на преносот не излегуваат од лежиштето (сл. 7).

Држете ги притиснати копчето за палење и безбедносно копче за ја ослободите кочницата и тогаш со помош на шрафцигер лизгајте го ланецот долж водилките за да проверите дали движењето се одвива без прекумерна сила.

## 3. ПРОВЕРКА НА КОЧНИЦАТА ЗА ЛАНЕЦОТ

Оваа машина е опремена со двоен систем за кочење што се активира во две ситуации.

**а) Кога ќе се пушти рачката за прекинувачот,** автоматски се вклучува кочницата која го забавува и застанува движењето на ланецот за да се спречи опасност од повреда кои би можеле да настанат ако ланецот продолжи да работи по исклучувањето.

**б) Во случај на повратен удар за време на работата,** како резултат на ненормален контакт на врвот на лостот со насилно движење нагоре што ја носи рачката да се удри во предната заштита. Во тој случај, вклучувањето на кочницата го блокира движењето на ланецот и е неопходно рачно деблокирање за исклучување.

Оваа кочница може да се постави и рачно буткајќи ја напред предната заштита. За да ја отпуштите кочницата, повлечете го предниот заштитник кон рачката се додека не се слушне звук на отскокнување.

За да ја проверите ефикасноста на кочницата, треба:

- да го вклучите моторот, држејќи ја машината за предната рачка и со вртење напред со навлечена предна заштита за рацете во правец на лостот.
- Кога ќе се намести кочницата, ослободете ја рачката за палење.

Ланецот треба да застане веднаш штом ќе се вметне кочницата.

**⚠ ВНИМАНИЕ!** Не користете ја машината ако кочницата за ланецот не работи правилно и контактирајте со застапникот за неопходна провјера.

## 4. ПОДМАЧКУВАЊЕ НА ЛАНЕЦОТ

**ВАЖНО** Користете исклучиво само масло наменето за моторни пили или масло со адитиви за моторни пили. Не користете масло што содржи нечистотии за да не го запустите филтерот во резервоарот и трајно да ја оштетите пумпата за масло.

**ВАЖНО** Маслото наменето за подмачкување на ланецот е биоразградливо. Употребата на минерално масло или моторно масло предизвикува тешки штети на околината.

Користење масло од врвен квалитет е важен предуслов за одржување ефикасна подмачканост на сите делови за сечење; користење масло со лош квалитет го спречува подмачкувањето и го намалува времетраењето на ланецот и на лостот.

**ВАЖНО** Пред првото користење на машината, секогаш е потребно да се провери нивото и да се надополни до приближно 1 см. од работ на грлото. Нивото на маслото не смее да падне под знакот за минимум «MIN».

**ЗАБЕЛЕШКА** За надополнување масло, неопходно е да ја легнете машината на десната страна и на тој начин грлото ќе биде во вертикална позиција.

## 5. ЕЛЕКТРИЧНО ПРИКЛУЧУВАЊЕ

**⚠ ОПАСНОСТ!** Влажноста и ел. струја не се компатибилни.

- Рачувањето и поврзувањето на електричните кабли мора да се изведува на суво место.
- Никогаш не спојувајте извор на електрична енергија или кабел во мокра зона (бара или влажен терен).

Каблите на продолжниот кабел треба да се со квалитет не помал од типот **H07RN-F** или **H07VV-F** со минимална секција од 1.5 mm<sup>2</sup> и со препорачана максимална должина од 30 м.

Продолжниот кабел не треба се заплеткува во текот на работата за да избегнете прекумерно загревање.

**⚠ ОПАСНОСТ!** Трајното поврзување на кој и да било електричен апарат во ел. мрежа на објект треба да го реализира квалификуван електричар следејќи ги најстрого соодветните нормативи. Некоректно поврзување може да предизвика сериозни повреди, вклучувајќи и смрт.

**⚠ ОПАСНОСТ!** Напојувајте го апаратот преку диференцијал (RCD – Уред за претворување на струјата) со трансфер на струја не поголем од 30 mA.

**ВАЖНО**

За да се избегнат прекини во напојувањето со електрична енергија:

- проверете дали вкупниот обем на електричниот систем е адекватен;
- поврзете ја машината за извор на ел. енергија со задоволителен број ампери;
- избегнувајте истовремена употреба на други електрични апарати со голема потрошувачка.

**6. ВКЛУЧУВАЊЕ – ЗАСТАНУВАЊЕ НА МОТОРОТ****ВКЛУЧУВАЊЕ НА МОТОРОТ (сл. 12)**

Пред да го запалите моторот:

- Приклучете го продолжниот кабел (1) за постојниот што се наоѓа кај задната рачка.
- Поврзете го ПРВО приклучокот на постојниот кабел за напојување (2) во продолжниот приклучок (3) и ПОТОА продолжниот во штекер (4).
- Извадете го заштитникот на лостот.
- Проверете дали лостот го допира теренот или други предмети.

Палење на моторот (сл. 12):

1. Откачете ја кочницата на ланецот (5) (предната заштита за рацете е тргната кон предната рачка).
2. Зафатете ја цврсто машината со двете раце.
3. Притиснете го безбедносното копче (5) и вклучете го копчето за палење (7).

**ЗАБЕЛЕШКА**

Со ослободување на копчето за палење, безбедносното копче се блокира и моторот застанува.

**⚠ ВНИМАНИЕ!** Застанувањето на ланецот може да се случи по кратко време од исклучување на моторот.

**ЗАПИРАЊЕ НА МОТОРОТ**

За да го застанете моторот:

- Ослободете го копчето за палење (7).
- Исклучете го ПРВО продолжниот (3) од штекер (4) и ПОТОА постојниот кабел (2) на машината од продолжниот (3).

**7. КОРИСТЕЊЕ НА МАШИНАТА**

**⚠ ВНИМАНИЕ!** За ваша сигурност и за безбедноста на другите:

- 1) Не користете ја машината пред да го прочитате упатството. Запознајте се со командите и правилното користење на машината. Научете брзо да го запираете моторот.
- 2) Користете ја машината за она за што е наменета, што значи за сгоборување, сечење и кастрење на дрвја со димензии што се дадени по должината на лостот“ или дрвени предмети со аналогни карактеристики. Каква било друга употреба доведува до опасности и предизвикува оштетувања на машината, како и користење на додатоците на начин што не е наведен во ова упатство. Се от-

фрлаат при неправилна употреба (нако пример, но не се ограничува на следното):

- регулација на жива ограда,
  - обликување,
  - сецкање гранки, сандаци и дрвени амбалажи од сенаков вид,
  - сечење мебел или што било друго што содржи клинци, шrafoви и секој друг вид на метални компоненти,
  - месарски работи,
  - употреба на машината како рачка за подигнување, спуштање или кршење предмети,
  - употреба на машината кога е блокирана врз фиксна потпора.
- 3) Имајте на ум дека корисникот е одговорен за незгодите или опасоста по други лица или нивниот имот.



- 4) Носете соодветна облека додека работите. Застапникот ги има сите потребни информации за материјалите кои претставуваат заштита при работа и гарантираат безбедност при работа. Користете ракавици против вибрации. Сите горенаведени мерки за безбедност не гарантираат заштита од ризикот на феноменот Рајнауд и од синдромот на масивен тунел. Се препорачува сите кои долго ја користат оваа машина да прават контрола на рацете и прстите од време на време.
- Доколку се појават некои од горе наведените симптоми, веднаш консултирајте лекар.
- 5) Електричниот механизам на оваа машина генерира електромагнетно поле со умерена јачина, но сепак не може да се исклучи можноста за интерференција со функционалноста на медицински уреди и активни или пасивни импланти кај операторот со последователни можни сериозни ризици по здравјето. Се препорачува носителите на таквите медицински уреди да се советуваат со доктор или со производителот на тие уреди пред да ја користат машината.
- 6) Работете само на дневна светлина или при добро вештачко осветление.
- 7) Обрнете максимално внимание при работа во близина на метални огради.
- 8) Избегнувајте ланецот да го допира електричниот кабел. Користете се со кочницата за ланецот за да избегнете кабелот од продолжниот приклучок случајно да се заглави, обезбедувајќи истовремено ангажирање струја без притисок врз приклучокот. Никогаш не допирајте го ел. кабел кога е приклучен во струја, ако е лошо изолиран. Доколку продолжниот кабел се оштети при користење, не допирајте го кабелот и веднаш исклучете го продолжниот кабел од ел. мрежа.
- 9) Обрнете внимание да не удирате силно во страни тела со лостот заради можна проекција на струготини предизвикани од оштетување на ланецот.
- 10) Застанете го моторот и исклучете ја машината од довод на ел. енергија:
- секојпат кога машината ја оставате без надзор;
  - пред проверка, чистење или работа врз машината;
  - по удар во страни предмети. Проверете дали има евентуални оштетувања и поправете ги пред да продолжите со работа;
  - доколку машината почне да вибрира на ненормален начин (веднаш побарајте ја причината за вибрациите и однесете ја за неопходни проверки во специјализиран сервис);
  - кога машината не може да се користи..

**ВАЖНО**

Имајте секогаш на ум дека неправилна употреба на електричната пила може да ги вознемири другите и да има големо влијание врз околината.

Во однос на почитувањето на другите и на средината:

- Избегнувајте да ја користите машината во средина и во време што може да вознемирува.
- Следете ги точно локалните закони за фрлање на материјалите кои ќе се резултат на сечењето.
- Следете ги точно локалните закони за фрлање масла, дотрошени делови или какви било други елементи кои може да ја нарушат животната средина.
- Во текот на работата доаѓа до одредено распрскување на маслото во средината, кое пак е неопходно за подмачкување на ланецот; заради тоа, користете само биоразградливи масла, специфични за вакво користење.
- За да се избегне ризикот од инциденти, не оставајте ја машината со топол мотор во лисја и сечена трева.



**ВНИМАНИЕ!** Употребата на машината за сечење и кастрење бара специфична обука.

## 1. ПРОВЕРКИ ШТО ТРЕБА ДА СЕ ПРАВТ ВО ТЕКОТ НА РАБОТАТА

- Контрола на затегнатоста на ланецот

При работа, ланецот подлежи на прогресивно издолжување и затоа треба често да ја проверувате неговата затегнатост.

**ВАЖНО**

Во текот на правата употреба (или по замена на ланецот) неопходна е честа проверка заради проверка на лежиштето на ланецот.



**ВНИМАНИЕ!** Не работете со олабавен ланец за да не предизвикате опасни состојби во случаи кога ланецот може да излезе од заштите.

За регулација на затегнатоста на ланецот, постапете како што е посочено во поглавје 5.2.

- Застанување во текот на работата

Оваа машина е опремена со заштита од преоптоварување преку прекинувач. Ако се блокира ланецот (на пример при блокирање на уредот за сечењето, при валкање на заштите на ланецот или при пре-

оптоварување во текот на сечењето) прекинувачот за препорачување автоматски го прекинува напојувањето со ел. енергија за да ја заштити електричната пила.

**ВАЖНО**

*прекинувачот се вклучува кога тековното напојување надминува 30-35 А и може рачно да се ресетира притискајќи го соодветното копче ( 1.15) 30 секунди по комплетното разладување.*

**• Контрола на степенот на масло****ВАЖНО**

*Не користете ја машината ако нема подмачкување! Нивото на маслото во резервоарот е видно на транспарентниот индикатор. Секогаш надолупнувајте го резервоарот со масло при секоје користење на машината.*

**▲ ВНИМАНИЕ!** *Проверете дали лостот и ланецот се добро позиционирани кога се врши контрола на степенот на масло.*

Вклучете го моторот и проверете дали истуреното масло за ланецот соодветствува со приказот на сликата (сл. 13).

**2. НАЧИН НА КОРИСТЕЊЕ И ТЕХНИКИ НА СЕЧЕЊЕ**

Пред за започнете за првпат да работите на сечење и кастрење треба да се вежба на ниски грмушки на земјата или закачени на кранови, за да се стекне неопходната запознаеност со машината и со техниките за конкретно сечење.

**▲ ВНИМАНИЕ!** *Во текот на работата, машината секогаш мора да се држи цврсто со двете раце.*

**▲ ВНИМАНИЕ!** *Застанете го веднаш моторот ако ланецот се блокира во текот на работата. Секогаш внимавајте на евентуален повратен удар (контраудар) што може да се случи ако лостот најде на препрека.*

**• Сечење дрво**

– Кога две или повеќе лица истовремено изведуваат работи за сечење и цепкање, таквите операции треба да се изведуваат во засебни зони на еднаква на двапати од висината на исеченото дрво. Се препорачува да не се сечат дрва на начин на кој ќе ги става лицата во ризик, ако има далновод или ако се предизвикуваат какви било ма-

теријални штети. Во случај кога дрвото ќе допре на далновод, се препорачува веднаш да се повика компанијата што е надлежна за дистрибуција на ел. енергија.

- Се препорачува операторот на пилата со ланец да се движи спротивно од насоката на теренот каде дрвото најверојатно ќе се стркала или ќе падне по сечењето.
- Најдобро е да се организира пат за избегнување за да се одржи отстранувањето пред да се продолжи со сечење. Се препорачува патот за избегнување да се протега навнатре и дијагонално зад предвидената линија на паѓање, како што е прикажано на сл. 15.
- Пред да се продолжи со сечењето, потребно е да се земе во предвид природното закосување на дрвото, од страната на кој гранките се многу големи, како и правецот на ветерот, така што ќе се процени начинот на кој ќе паѓа дрвото.
- Исчистете го дрвото од нечистотии, парчиња кора, клинчи и метални парчиња и жици.

**• Сечење во основа**

Извршете го сечењето до 1/3 од дијаметарот на дрвото, вертикално во правецот на паѓањето, како што е посочено на сл. 16.

Засечете на првото место за сечење хоризонтално одоздола.

Така се овозможува да се избегне затегнување на назабениот ланец или на лостот за водење кога се спроведува второто сечење.

**• Задно сечење за соборување**

- Спроведете задно сечење за соборување на горно ниво на приближно 50 мм од хоризонталното засекување како што е прикажано на слика 16. Одржувајте го задното сечење за соборување паралелно со хоризонталното сечење. Извршете го задното сечење за соборување на начин да се ослободи доволно дрвна маса за навалување. Дрвната маса за навалување спречува движење со триење на дрвото и негово паѓање во погрешен правец. Не сечете наспроти навалувањето.
- Кога соборувањето е во близина на навалувањето, дрвото почнува да паѓа. Ако постои каков било ризик дрвото да падне во несакан правец или ако изгуби рамнотежа наназад и го превитка назабениот ланец, престанете со сечење пред завршување на задното сечење за соборување и употребете дрвени, пластични или алуминиумски клинови за да го отворите засекувањето и за да падне дрвото долж саканата линија за паѓање.
- Кога дрвото ќе почне да паѓа, треба да се извлече пилата со ланецот од засекувањето, да се застане моторот, да се остави на земја и потоа да се замине во предвиден пат за излез. Треба да внимавате на паѓањето на гранките од висина и да внимаваат каде стапнувате.

### • Кастрење на гранките на дрвото

Кастрење значи сечење на гранките од паднатото дрво. Кога се кастри, треба да се остават задните поголемите гранки, за да го подржуваат стеблото на почвата. Исечете ги малите гранки со еден потег како што е посочено на слика 17. Најдобро е да се сечат гранките под отпорот и да се започне од дното кон нагоре за да се избегне превиткување на пилата со ланецот.

**⚠ ВНИМАНИЕ!** *Обрнете внимание за точните на потпора за гранките на теренот, ако е можно да има отпор во правецот што може гранката да го заземе при сечењето и за можната нестабилност на дрвото по сечење на гранките.*

### • Сецкање на стеблото

Сецкањето значи сечење на стеблото по должина. Важно е да се обезбеди потпората под стапалата да биде цврста и тежината да биде распоредена еднакво на двете нозе. Ако е можно, се препорачува подигнување и одржување на стеблото на половина висина на гранките, стеблата и ластарките. Следете ги едноставните правци за олеснување на сечењето.

- Кога стеблото е положено по целата своја должина како што е прикажано на сл. 18А, се започнува со сечење одозгора (горно сецкање).
- Кога стеблото се потпира на крошната, како што е прикажано на сл. 18В, треба да се сече 1/3 во дијаметар на страната што е наоѓа долу (задно сецкање). Последователно треба се изврши финалното сечење, започнувајќи со сецкање одгоре за да се дојде со првото сечење.
- Кога стеблото се потпира меѓу крошната, како што е прикажано на сл. 18С, треба да се сече 1/3 во дијаметар на страната што е наоѓа горе (горно сецкање). За да се продолжи со финално сецкање, сецкајќи одзади 2/3 за да се дојде до првото сечење.
- Сечењето на стеблото се олеснува со користење на харпунот (сл. 18D).
  - Забодете го харпунот во стеблото и од страната на харпунот изведете закривено движење со машината кое што ќе дозволува лостот да навлезе во дрвото.
  - Повторете ја операцијата неколку пати ако тоа е потребно преместувајќи ја точката на забодување на харпунот.
- Кога се сецка стебло на закосен терен, треба да се стои одгоре како што е прикажано на сл. 19. Во текот на работата, кога сечењето е завршено, за да се одржи контролата, притисокот на сечењето треба да се намали без да се ослободи притисокот врз рачките на пилата. Треба да се спречи пилата да дојде во контакт со почвата.

Кога сечењето ќе заврши, проверете дали пилата и ланецот се застанати пред да ја оставите. Гасете го секогаш моторот кога ја оставате пилата потпрена на дрво.

### 3. ЗАВРШУВАЊЕ СО РАБОТА

**⚠ ВНИМАНИЕ!** *Обезбедете машината да не биде приклучена во штекер.*

За завршување со работа:

- Застанете го моторот како што е претходно посочено (поглавје 6).
- Почекајте да се смири ланецот и оставете да се излади машината.
- Отстранете ги од ланецот сите траги од сечењето или талози од масло.
- Во случај на големи нечистотии или замастеност, извадете го ланецот и оставете го да постои во сад со одреден детергент неколку часови. Потоа, исперете го во чиста вода и испрскајте го со соодветен спреј против корозија пред да го поставете на машината.
- Поставете ја заштитата пред да ја складирате машината.

**⚠ ВНИМАНИЕ!** *Оставете моторот да се излади пред да се остави машината во која било просторија. За да го намалите ризикот од оган, исчистете ја машината од остатоци при сечењето, гранчиња, листови или трева; не оставајте корпи со производи на сечењето во затворен простор.*

## 8. ОДРЖУВАЊЕ И КОНЗЕРВАЦИЈА

**⚠ ВНИМАНИЕ!** *За ваша сигурност и за безбедноста на другите:*

- Правилно одржување е основно за обезбедување ефикасно темпо и безбедност на оригиналните делови на машината.
- Сите завртки, навртки и лостови одржувајте ги соодветно зацврстени за да сте сигурни дена косачката е безбедна за работа.
- Никогаш не користете ја машината со користи или оштетени делови. Оштетените делови се заменуваат, никогаш не се поправаат.
- Користете само оригинални резервни делови. Делови со несоодветен квалитет можат да ја оштетат машината и да ја загрозат безбедноста.

**⚠ ВНИМАНИЕ!** *При операции на одржување:*

- Исклучете ја машината од довод на ел. енергија.
- Користете заштитни ракавици при операции што се однесуваат на лостот и на ланецот.
- Секогаш нека се поставени заштитниците за лостот, дури и при интервенција на самиот лост и на самиот ланец.
- Не фрлајте наоколу масло и други какви било материјали.

### 1. ЛАДЕЊЕ НА МОТОРОТ

За да се избегне прегревање и оштетување на моторот, решетките за проток на воздух за ладење треба секогаш да се одржуваат чисти и ослободени од остатоци при пилење и друго.

### 2. КОЧНИЦА НА ЛАНЕЦОТ

Контролирајте ја ефикасноста на кочницата на ланецот редовно.

### 3. КОПЧЕ ЗА ЛАНЕЦОТ (Сл. 20)

Редовно контролирајте ја состојбата на копчето и заменете го кога истрошеноста ќе надмине 0.5 мм.

Не монтирајте нов ланец со старо копче и обратно.

### 4. КОПЧЕ ЗА БЛОКИРАЊЕ НА ЛАНЕЦОТ

Ова копче е важен елемент во однос на безбедноста бидејќи спречува неконтролирани движења на ланецот при случај на кинење или развлекување.

Редовно контролирајте ја состојбата на копчето и заменете го кога ќе се оштети.

### 5. ФИКСИРАНОСТ

Периодично контролирајте ја прицврстеноста на сите навртки и завртки, како и дали рачките се цврсто фиксирани.

### 6. ИЗОСТРЕНОСТ НА ЛАНЕЦОТ

**⚠ ВНИМАНИЕ!** *Од безбедносни причини и поради ефикасност во работата, многу е важно елементите за сечење да бидат добро наострени. Сите операции што се однесуваат на ланецот и на лостот се работи што бараат специфична компетентност со ангажирање соодветна опрема за да може работата да се изведе правилно; од безбедносни причини, контактирајте со продавачот.*

Острење е неопходно кога:

- струготините личат на прашина,
- сечењето се одвива со многу сила,
- сечењето не е линеарно,
- вибрациите се зголемени.

Острење во специјализиран центар се остварува со соодветни апарати кои обезбедуваат минимално распрскување на материји и острење константно за сите видови сечења.

Ланецот треба да се смени кога:

- должината на сечивата ќе се намали за најмалку 5 мм;
- кога движењето на оклопот врз наковална е тешко.

### 7. ПРАЗНЕЊЕ И ЧИСТЕЊЕ НА РЕЗЕРВОАРОТ ЗА МАСЛО (само ако користите биолошко масло за ланци)

Употребата на неколку видови биолошко масло може да предизвика создавање талог и калцификација по одреден период на употреба.

Во тој случај, пред да ја одложите машината на подолг период на неупотреба:

- извадете ги ланецот и лостот,
- испразнете го резервоарот за масло,
- ставете во резервоарот соодветен течен детергент до средината на максималното ниво,

- затворете го капачето на резервоарот и вклучете ја машината додека не го исфрли сиот детергент.

Не заборавајте да напоните масло пред повторното користење на машината.

## 8. ОДРЖУВАЊЕ НА ЛОСТОТ (сл. 21)

За да се избегне асиметрично користење на лостот, потребно е тој периодично да се проверува.

За ефикасно одржување на лостот треба:

- да се подмачкуваат перничкијата за одложување на запчаникот со приложениот шприц (ако има);
- да се чистат жлебовите на лостот со соодветна гребалка;
- да се чистат отворите за подмачкување;
- со една рамна турпија, да се извадат страничните наталожувања и да се порамнат евентуалните разлики во висината меѓу водилките.

Лостот треба да се смени кога:

- длабочината на запците ќе биде пониска од висината на почетната точка на преносникот (кои никогаш не смее да допрат до долната страна);
- внатрешниот сид на водилката е искористен до точка на допирање врз ланецот.

За да се избегне асиметрично користење на лостот, потребно е тој периодично да се проверува.

Ако е неопходно да се заврти или замени лостот, постапете како што следи (сл. 22):

- извадете го картерот и извадете ги ланецот и лостот следејќи ги по обратен редослед постапките посочени во поглавјето 4.2;
- со крстаст шрафцигер отшрафете ги навртките (1) и извадете го уредот за затегнување (2) внимавајќи да не го изгубите гумениот прстен (3);

### ВАЖНО

*Навртката е првично поставена да издржи „среден отпор“ за да се спречи случајно разлабувавање. Затоа, вадењето на навртките бара одредена сила и најдобро е да се спроведе со шрафцигер со соодветни димензии задржувајќи го лостот во блокторот.*

- поставете го уредот за затегнување (2) врз другата страна на свртениот или новиот лост внимавајќи да го поставите и гумениот прстен (3);
- ставете мала количина од производот за „средниот отпор“ на неколку завои на навртката (1) (следејќи ги упатставата на производителот), потоа затегнете ги докрај навртките (1);
- извадете ги лостот ланецот и картерот следејќи ги постапките посочени во поглавјето 4.2.

## 9. ЕЛЕКТРИЧНИ КАБЛИ

**⚠ ВНИМАНИЕ!** *Повремено проверувајте ја состојбата на електричните кабли и заменете ги кога ќе покажат знаци на стареење или кога изолацијата им е оштетена.*

Ако кабелот за електрично напојување на машината е оштетен, треба да се замени само со оригинален резервен дел од страна на застапникот или на квалификувано лице.

## 10. ВОНРЕДНИ ИНТЕРВЕНЦИИ

Секоја операција на одржување што не е вклучена во ова упатство треба да се изведе исклучиво кај вашиот застапник.

Сите операции што се изведени на несоодветен начин и од неквалификувани лица придонесуваат да се изгуби секоја форма на гаранција.

## 11. КОНЗЕРВАЦИЈА

Машината треба да се конзервира на суво место, засолнато од надворешните временски прилики со правилно поставена заштита на лостот.

## 9. ПРОБЛЕМИ И РЕШЕНИЈА

### ВАЖНО

Внимателно читање на информациите што се содржат во ова Упатство водат кон добра состојба на машината, а следните наводи ви овозможуваат да ги идентификувате и решите вообичаените работни состојби. Секојпат кога ќе најдете на проблем, контактирајте со Овластен центар за помош.

#### • Машината не се пали:

- проверете го напојувањето со ел. енергија,
- проверете дали кабелот за напојување или продолжниот кабел се исправни.
- проверете дали прекинувачот работи правилно или евентуално обезбедете замена кај Застапникот.

#### • Незадоволителна работа

- проверете го правецот на поставеност на ланецот,
- проверете ја изостреноста на ланецот и / или состојбата на искористеност на рабовите за сечење (контактирајте со застапникот за да ги спроведете соодветните интервенции).

#### • Ланецот не се врти:

- проверете дали предната заштита е поставена навнатре.

#### • Маслото не протекнува:

- проверете дали има масло во резервоарот, и ако е потребно исчистете го (🔧 8.7).

#### • Појава на искри:

- контактирајте со застапникот за да се проверат моторот и четките.

## 10. ДОПОЛНИТЕЛНА ОПРЕМА

Табелата содржи список со сите можни комбинации меѓу лостот и ланецот што е на располагање со посочување за кои машини може да се користат, обележани со знакот " \* ".

**⚠ ВНИМАНИЕ!** Ако изборот, примената и употребата на лостот и ланецот во однос на монтирање за разните типови на работа се по-

стапки извршени од страна на операторот по сопствено убедување, тој ја презема и одговорноста за штети од која било природа што ќе произлезат од процесот на косење. Во случај на двоумее или непознавање на спецификациите за кои било лост или ланец, треба да се обратите до соодветниот застапник или до центар што е специјализиран за одржување градини.

### Комбинации на лост и ланец

| Степен | ЛОСТ                 |                  |             | ЛАНЕЦ   |
|--------|----------------------|------------------|-------------|---------|
|        | Должина<br>инчи / см | Жлеб<br>инчи / м | Код         | Код     |
| 3/8"   | 16" / 40 cm          | 0,050" / 1,3 mm  | 123900368/0 | 4113765 |

Gerbiamas kliente,

Pirmiausia norime padėkoti už tai, kad pasirinkote mūsų gaminį. Tikimės, kad šis pasirinkimas patenkins visus Jūsų pageidavimus ir lūkesčius. Šis vadovėlis parašytas šio prietaiso tinkamam vartojimui, saugiam naudojimui bei jo efektyvumui; nepamirškite, kad vadovėlis įeina į prietaiso komplektinę sudėtį, todėl praverčiau jį laikyti lengvai prieinamoje vietoje, tuo atveju kad prireikus visada būtų po ranka. Vadovėlis turi būti prie prietaiso ir tuo atveju kai prietaisas perduodamas naudojimui kitiems asmenims, skolinant jį, arba galutinai perduodant kitam naudotojui.

Šis naujas prietaisas buvo suprojektuotas ir sukurtas pagal atitinkamas normatyvas. Prietaisas naudojamas pagal vadovėlyje nurodytas taisykles yra saugus ir patikimas (numatytas naudojimas); bet koks kitoks naudojimas, ar nesilaikymas naudojimo saugumo normų, priežiūros ir taisymo taisyklių, taip pat naudojimas „kitokiems veiksams nei skirta“. Gamintojo garantija gaminiui neteikiama, jeigu prietaisas naudojamas nesilaikant instrukcijose numatytų saugaus naudojimo bei priežiūros taisyklių, perduodant naudotojui atsakomybę už nuostolius arba sužalojimus sudarytus patiems ar tretiesiems.

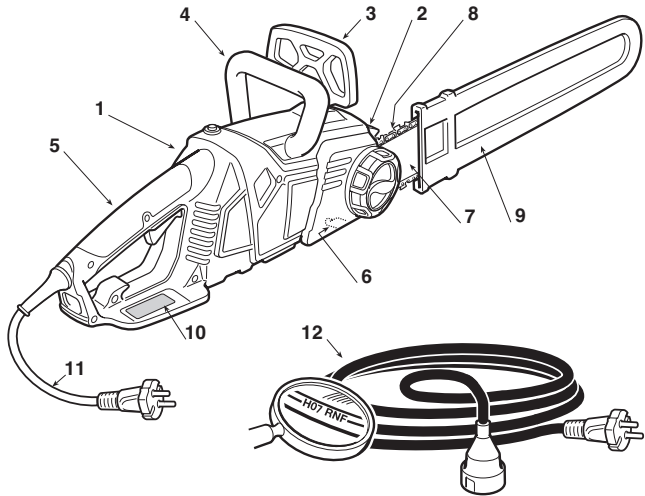
Turint omenyje jog prietaisas periodiškai atnaujinamas ir tobulinamas jūs galite susidurti su kai kuriais pakitimais neatitinkamais instrukcijoje. Šioje instrukcijoje pateikta informacija konkrečiai gamintojo versija be papildomų atnaujinimų ar pakeitimų. Bet kokių atveju naudojimo instrukcija visada išlaiko pagrindines prietaiso charakteristikas. Kilus bet kokiems klausimams nedvejodami kreipkitės į prietaiso pardavėją. Gero darbo!

## TURINYS

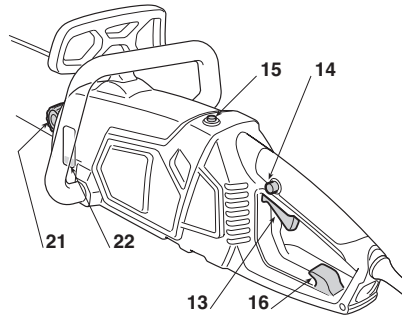
|  |    |
|--|----|
| 1. Pagrindinių dalių identifikacija .....  | 2  |
| 2. Simboliai .....                         | 3  |
| 3. Saugumo įspėjimai .....                 | 4  |
| 4. Prietaiso montavimas .....              | 6  |
| 5. Pasiruošimas darbui .....               | 6  |
| 6. Pajungimas – Variklio sustabdymas ..... | 8  |
| 7. Prietaiso naudojimas .....              | 8  |
| 8. Priežiūra ir laikymas .....             | 12 |
| 9. Nepatogumai ir pataisymai .....         | 14 |
| 10. Aksesarai .....                        | 14 |

**1. PAGRINDINIŲ DALIŲ IDENTIFIKACIJA****PAGRINDINIAI KOMPONENTAI**

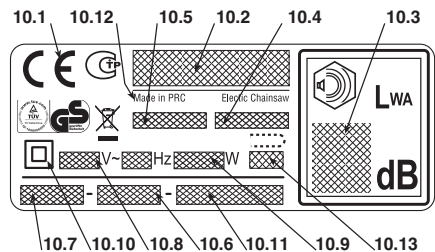
1. Variklio visuma
2. Lankstas
3. Priekinės rankos apsauga
4. Priekinė rankena
5. Galinė rankena
6. Grandinės stabdžio ašis
7. Strypas
8. Grandinė
9. Strypo gaubtas
10. Imatrikuliacinė etiketė
11. Maitinimo laidas
12. Prailgintuvas (nepateiktas)

**KOMANDOS IR PRIPILDYMAI**

13. Jungiklio svirtelė
14. Saugumo mygtukas
15. Sugražinimo mygtukas
16. Prailgintuvo mova
21. Grandinės alyvos bako kamštis
22. Grandinės alyvos lygio indikatorius

**IMATRIKULIACINĖ ETIKETĖ**

- 10.1) Atitikties ženklas pagal Direktyvą 2006/42/CE
- 10.2) Gamintojo pavadinimas ir adresas
- 10.3) Akustinės galios lygis pagal LWA direktyvą 2000/14/CE
- 10.4) Gamintojo informacinis modulis
- 10.5) Įrenginio modelis
- 10.6) Registro numeris
- 10.7) Pagaminimo metai
- 10.8) Maitinimo įtampa ir dažnis
- 10.9) Variklio galia
- 10.10) Dvigubas izoliavimas
- 10.11) Gaminio kodas
- 10.12) Pagaminimo šalis
- 10.13) Maksimalus leistinas strypo ilgis.  
Draudžiama naudoti ilgesnius strypus negu nurodyta



Elektrinių prietaisų nemesti kartu su buitėmis atliekomis. Pagal Europos Direktyvą 2002/96/CE dėl elektrinių ir elektroninių prietaisų atliekų ir jos vykdymą sutinkant su nacionalinėmis normomis, nebeekspluatuojami elektriniai prietaisai turi būti surenkami atskirai, kad galėtų būti perdirbti ir panaudoti sutinkamai su ekologiniais reikalavimais. Jeigu elektros aparatai yra sunaikinami sąvartyne arba dirvoje, žalingos medžiagos gali pasiekti vandens klodus ir patekti į maitinimosi grandinę taip sukeliant pavojų jūsų sveikatai ir gerai būklei. Dėl išsamesnės informacijos apie šio produkto perdirbimo, susisiekite su už buitinių atliekų perdirbimą atsakinga įstaiga arba su jūsų Pardavėju.



| Maksimalios triukšmo ir vibracijų vertės [1]                    |                    |            |
|---|--------------------|------------|
| Operatoriaus ausies akustinio slėgio lygis (EN ISO 22868)       | dB(A)              | 84,92      |
| - Matavimo netikslumas (2006/42/CE - EN 27574)                  | dB(A)              | 3          |
| Pamatuotas ekvivalentinis akustinės galios lygis (EN ISO 22868) | dB(A)              | 104,92     |
| - IncMatavimo netikslumas (2006/42/CE - EN 27574)               | dB(A)              | 3          |
| Vibracijų lygis (ISO 22867)                                     | m/sec <sup>2</sup> | 3,838      |
| - Matavimo netikslumas (2006/42/CE - EN 12096)                  | m/sec <sup>2</sup> | 1,5        |
| TECHNINIAI DUOMENYS   |                    |            |
| Aprūpinimo įtampa   | V~                 | 230        |
| Aprūpinimo dažnis   | Hz                 | 50         |
| Variklio galia  | W                  | 2400       |
| Strypo ilgis  | mm / "             | 405 mm 16" |
| Grandinės greitis   | m/sec              | 13,5       |
| Svoris  | kg                 | 5,3        |
| Alyvos  | ml                 | 230        |

[1] **Ispėjimas:**  
 Vibracijų vertė buvo nustatyta naudojant standartinę įrangą ir gali būti naudojama tiek palyginimui su kitomis elektros įrangomis, tiek apkrovos apytikslių apskaičiavimų per vibracijas.

**DEMESIO!**

Vibracijų vertė gali keistis atsižvelgiant į įrenginio darbo pobūdį ir jo paruošimą ir gali viršyti nurodytas vertes. Būtina nustatyti saugumo matus vartotojams, kurie turi remtis sugeneruotais vibracijų apkrovos apskaičiavimais realiomis naudojimo sąlygomis. Dėl šios priežasties turi būti atsižvelgiama į visas veikimo ciklo fazes, kaip pavyzdžiui, išjungimas arba veikimas tuščiai.

## 2. SIMBOLIAI



1) Prieš naudojant šį prietaisą, perskaitykite instrukcijų vadovėlį.

2) 3) Perspėjame šio prietaiso operatorių, kad naudojantis prietaisu normaliomis sąlygomis kasdieniniam naudojimui gali būti išgautas garsas tolygus arba viršijantis 85dB (A). Dėvėti apsauginius akinius ir akustines apsaugas.

4) Nelaikyti lietuje (arba drėgmėje).

5) Nedelsiant ištraukti kištuką iš elektros lizdo, jeigu laidas (arba ilgintuvas) yra pažeistas arba įpjautas.

6) Maksimalus leistinas strypo ilgis. Draudžiama naudoti ilgesnius strypus negu nurodyta

### AIŠKINAMIEJI SIMBOLIAI ANT PRIETAISO (jeigu yra)



11) Grandinės montavimo kryptis

12) Grandinės judėjimo kryptis

13) Sukimo kryptis strypo atvežimui (a) arba prisukimui (b).

## 3. SAUGUMO ĮSPĖJIMAI

### KAIP SKAITYTI VADOVĖLĮ

Vadovėlio tekste kai kurie paryškinti paragrafai yra labai svarbūs, jie pažymėti skirtingais paryškinimais kurių reikšmės yra šios:

#### PASTABA

arba

#### SVARBU

*Pateikiami patikslinimai arba kiti duomenys, susiję su tuo, kas jau buvo nurodyta, kad nebūtų pakenkta prietaisui ar neatrastų gedimų.*

#### ⚠ DĖMESIO!

**Nesilaikydami galite susižaloti patys ar sužaloti kitus.**

#### ⚠ PAVOJUS!

**Nesilaikydami galite rimtai susižaloti patys ar sužaloti kitus, netgi mirtinai.**

### PAGRINDINIAI ELEKTROS PRIETAISŲ SAUGUMO ĮSPĖJIMAI

#### ⚠ DĖMESIO!

**Perskaityti visus saugumo įspėjimus ir instrukcijas. Instrukcijų įspėjimų nesilaikymas gali sukelti elektros smūgių, gaisrų ir/arba rimtų susižalojimų.**

Išsaugoti įspėjimus ir instrukcijas pasikonsultavimui ateičiai. Terminas „elektros prietaisas“ įspėjimuose cituojamas kaip elektra matinamas aparatas.

#### 1) Darbo vietos saugumas

- Laikyti švirią ir gerai apšviestą darbo vietą. Purvinos ir netvarkingos darbo vietos palengvina gaisrus.
- Nenaudoti elektros prietaiso rizikingose sprogimui aplinkose, esant degiesiems skysčiams dujoms ar dulkėms. Elektros prietaisai sukelia žiežirbas kurios gali uždegti dulkes ar garus.
- Laikyti toli vaikų ir kitus artimai esančius asmenis kai naudojamas elektros prietaisas. Išsiblaškymas gali sukelti kontrolės praradimą.

#### 2) Elektros saugumas

- Elektros prietaiso kištukas turi būti atitinkamas elektros lizdui. Niekada nekeisti kištuko. Nenaudoti adapterių elektros prietaisams su įžeminimu. Nekeisti kištukai ir atitinkantys elektros lizdą sumažina elektros smūgio riziką.
- Išvengti kontaktų su masiniais paviršiais arba ant žemės, kaip vamzdžiais, radiatoriais, viryklėmis, šaldytuvais. Elektros smūgio rizika padidėja kai kūnas atsiranda masėje arba ant žemės.
- Nestatyti elektros prietaisų po lietumi ar drėgnose aplinkose. Į elektros prietaisą patekęs vanduo sukelia elektros smūgio riziką.
- Nenaudoti netinkamai laido. Nenaudoti laido prietaiso transportavimui, traukti jo ar išjungti iš elektros lizdo. Laidą laikyti toli nuo šilumos, alyvos, išsikišimų ar judančių dalių. Pažeistas arba susipainiojęs laidas sukelia elektros smūgio riziką.
- Kai elektros prietaisu naudojamas lauke, naudoti atitinkamą lauko ilgtinuvą. Prailgintojo laido atitinkamo naudojimo lauke naudojimas sumažina elektros smūgio riziką.
- Jeigu elektros prietaisu naudojimas drėgnoje aplinkoje yra neišvengiamas, naudoti apsaugotą diferenciali-

niu jungikliu elektros kištuką (RCD Residual Current Devize). RCD naudojimas sumažina elektros smūgio riziką.

#### 3) Asmeninis saugumas

- Išlikti atidiems, kontroliuoti kas vyksta ir tinkamai naudoti elektros prietaisą. Nenaudoti elektros prietaisų kai jaučiamas nuovargis, esant paveiktiems narkotinių medžiagų, alkoholio ar vaistų. Neatidumas naudojant elektros prietaisą gali sukelti rimtų asmeninių susižalojimų.
- Naudoti saugius drabužius. Visada dėvėti apsauginius akinius ir pirštines. Asmeninės apsaugos priemonių naudojimas, kaip kaukės nuo dulkių, apsauginė avalynė nuo slydimo, apsauginiai šalmai ausinės, sumažina asmeninių susižalojimų.
- Išvengti netęnyčių užvedimų. Užsitikrinti, kad jungiklis yra ant «OFF» prieš įkišant kištuką arba norint transportuoti elektros prietaisą. Transportuoti elektros prietaisą su pirštu ant jungiklio arba įjungiant jį į elektros lizdą su jungikliu ant «ON» palengvina nelaimingus atsitikimus.
- Ištraukti bet kokį raktą arba reguliavimo prietaisą prieš veikiant elektros prietaisu. Raktas ar prietaisas kontaktuojantis su sukamąja dalimi gali sukelti asmeninių susižalojimų.
- Neišelti iš pusiausvyros Visada išlaikyti atitinkamą atramą ir pusiausvyrą. Tai leidžia išlaikyti geresnę elektros prietaiso kontrolę nenumatytiems atvejams.
- Tinkamai rengtis. Nedėvėti plačių drabužių arba papuošalų. Laikyti plaukus, drabužius ir pirštines toli nuo judančių dalių. Laisvi drabužiai, papuošalai arba ilgi plaukai gali įsivelti į judančias dalis.
- Jeigu reikia prijungti dulkių išmetimo arba dulkių surinkimo įrangą, užsitikrinkite, kad būtų prijungti atitinkamu būdu. Šių prietaisų naudojimas gali sumažinti riziką susijusių su dulkėmis.

#### 4) Elektros prietaiso naudojimas ir saugi priežiūra

- Neperkrauti elektros prietaiso. Naudoti elektros prietaisą atitinkamai darbu. Atitinkamas elektros prietaisas geriau atliks darbą, tokiu greičiu kokiam buvo suprojektuotas.
- Nenaudoti elektros prietaiso jeigu jungiklis negali jo užvesti arba reguliariai sustabdyti. Elektros prietaisas kuriuo negalima veikti per jungiklį yra pavojingas ir turi būti pataisytas.
- Ištraukti kištuką iš elektros lizdo prieš reguliuojant arba keičiant dalis, arba padedant elektros prietaisą. Šie saugumo numatymai sumažina elektros prietaiso pavojingo užvedimo riziką.
- Nenaudojamas elektros prietaisas laikyti toli nuo vaikų ar nuo kitų elektros prietaisais nesinaudojančių asmenų bei nesuspajūnusius su šiomis instrukcijomis. Elektros prietaisai yra pavojingi nepatyrusių naudotojų rankose.
- Priziūrėti elektros prietaisų naudojimą. Patikrinti, kad judančios dalys būtų išlygintos ir laisvos judėjime, kad nebūtų dalių lūžimų ar bet kokia kita sąlyga kuri galėtų paveikti elektros prietaiso veikimą. Nuostolių atveju, elektros prietaisas turi būti pataisytas prieš vėl jį naudojant. Daugelis nelaimingų atsitikimų įvyksta dėl netinkamo naudojimo.
- Išlaikyti pagalastus ir švarius pjovimo organus. Tinkamas pjovimo organų naudojimas su gerai pagalastomis pjovimo detalėmis, suteikia mažiau sąlygų įstrigti ir juos lengviau kontroliuoti.
- Elektrinį prietaisą ir esamus aksesuarus, naudoti pagal instrukcijų nurodymus, atsivėlgiant į reikiama darbo atlikimo sąlygas. Nenumatytų ar kitokio pobūdžio operacijų atlikimas, gali išprovokuoti pavojingas situacijas.

## 5) Pagalba

- a) **Elektros prietaisą taisyti pas kvalifikuotą personalą, naudojant tik originalias detales.** Tai padės išsaugoti elektros prietaiso saugumą.

## GRANDININIŲ PJŪKLŲ SAUGUMO ĮSPĖJIMAI

- **Išlaikykite toli visą kūno dalis nuo dantinės grandinės, kai grandininis pjūklas veikia. Prieš pajungiant grandininį pjūklą, užsitikrinkite, kad dantinė grandinė su niekuo nesikontaktuotų.** Neatidumo akimirksniais veikiant grandininiam pjūklams gali nutikti, kad drabužiai arba kūnas įsispainioja į dantinę grandinę.
- **Dešinąją ranką visada turi būti laikoma galinė rankena ir kairiąją ranką priekinė rankena.** Niekada neturėtų būti apkeičiamos rankos grandininio pjūklo laikymui, kadangi tai padidina nelaimingų atsitikimų riziką tam pačiam asmeniui.
- **Dėvėti apsauginius akinius ir akustinės apsaugas. Patariama naudoti kitas apsaugines priemones galvai, rankoms ir pėdoms.** Dėvėti atitinkamus apsauginius drabužius, kuriais bus sumažinama susižalojimų rizika išprovokuojama pjūklo kritimu bei netyčiniu susidūrimu su grandininio pjūklo.
- **Nenaudoti grandininio pjūklo ant medžio.** Grandininio pjūklo aktyvinimas esant ant medžio gali išprovokuoti kūno susižalojimus.
- **Visada išlaikyti taisyklingą pėdos atramos tašką ir veikti grandininio pjūklą tik stovint ant lygaus, saugaus ir tvirto pagrindo.** Slidūs arba nestabilūs paviršiai kaip kopėčios, gali išprovokuoti pusiausvyros arba grandininio pjūklo kontrolės praradimą.
- **Kai yra pjaunama įtempta šaka, reikia būti atidiems išvengti atsimušimo pavojaus.** Kai yra atleidžiama medžio pluoštų įtampa, šaka įgauna sugrįžimo efektą ir gali atsimušti į operatorių ir/arba išvesti grandininį pjūklą iš kontrolės.
- **Būti ypač atidiems, kai yra pjaunami krūmai ir jauni krūmokšniai.** Smulkios materijos gali įsispainioti į dantinę grandinę ir nusikreipti įūsų kryptimi ir/arba galite netekti pusiausvyros.
- **Grandininį pjūklą nešioti laikant priekinę rankeną kai pjūklas yra išjungtas, išlaikant jį toli nuo jūsų kūno.** Kai yra nešiojamas arba padedamas grandininis pjūklas visada reikia uždengti dangčiu strypą. Tinkamas pjūklo naudojimas ir judinimas sumažins atsitiktinio kontakto galiemybę su judančia dantine grandine.
- **Atsižvelkite į instrukcijas reliatyvias suteptimui, grandinės įtempimui ir atsarginėms dalims.** Grandinė, kurios įtempimas ir suteptimas yra netinkami gali nutūkti ir padidinti atsitraukimo riziką.
- **Išlaikykite sausas ir švarias rankenas be alyvos ir riebalų žymių.** Suriebalintos, alyva suteptos rankenos yra slidžios, tai išprovokuoja kontrolės netekimą.
- **Pjauti išskirtinai tik medį. Nenaudoti grandininio pjūklo nenumatytiems darbams. Pavyzdžiui: Nenaudoti grandininio pjūklo plastikinių medžiagų pjovimui, medžiagų skirtų statyboms arba kitoms medžiagoms, kurios nėra iš medienos.** Grandininio pjūklo naudojimas skirtingoms operacijoms nei toms, kurios buvo numatytos, gali sudaryti pavojingas situacijas.

## KONTRSMŪGIŲ PRIEŽASTYS IR TŪSŪVENGIMAS OPERATORIUI

Galima išgauti kontrsmūgių kai strypo galas arba viršūnė liečiasi su objektu, arba kai medis užsidaro savyje prispaudžiant grandinę pjovimo sekcijoje.

Viršūnės kontaktavimas kai kuriais atvejais gali netikėtai išprovokuoti priešingą reakciją, stumiant strypą į viršų ir atgal link operatoriaus.

Dantinės grandinės priveržimas viršutinėje strypo dalyje gali greitai stumti grandinę atgal link operatoriaus.

Viena ir kita aprašytos reakcijos gali sudaryti pjūklo kontrolės netekimą, sudarant rimtus nelaimingus atsitikimus asmeniui. Nereikia pasikliauti išskirtinai tik saugumo priemonėmis integruotomis pjūklo.

Grandininio pjūklo naudotojui, patariama pasinaudoti skirtingomis saugumo priemonėmis tam kad būtų išvengiami nelaimingi atsitikimai arba susižalojimai pjovimo darbo metu. Kontrsmūgis yra neteisingo prietaiso naudojimo rezultatas ir/arba procedūrų bei neteisingo veikimo sąlygos priežastis ir gali būti išvengiamas pritaikant žemiau nurodytas atsargumo priemones:

- **Tvirtai laikyti pjūklą abejomis rankomis, su nykščiais ir pirštais aplink grandininio pjūklo rankeną, ir nuteikiant įsų kūną bei rankas į tokią poziciją, kuri jums leistų atlaikyti kontrsmūgių stiprumus.** Kontrsmūgių stiprumai gali būti kontroliuojami to paties operatoriaus jeigu buvo naudojamos atsarginės priemonės. Nepaleisti grandininio pjūklo.
- **Nelaikyti rankų per toli ir nepjauti aukščiau pečių lygio.** Tai padeda išvengti nenorimų kontaktų su viršūne ir suteikia geresnę grandininio pjūklo kontrolę nenumatytose situacijose.
- **Naudoti tik gamintojo specifikuotus strypus ir grandines.** Neatitinkamos atsarginės grandinės ir strypai gali būti grandinės nutrūkimai ir/arba kontrsmūgių priežastimi.
- **Laikykites gamintojo instrukcijų susiejusių su grandininio pjūklo galandimu ir priežiūra.** Gilumo lygio sumažėjimas gali sudaryti kontrsmūgių padidėjimą.

## Elektrinio pjūklo naudojimo technikos

Visada stebėti saugumo įspėjimus ir naudoti labiausiai tinkamas pjovimo technikas labiausiai tinkamas darbui atlikti, pagal nurodymus ir pavyzdžius pateiktus naudojimo instrukcijose (žiūr. skyr 7).

**Sutvarkyti aprūpinimo laidą tokiu būdu, kad neįsispainiotų šakose ar kitokiose kliūtyse.**

## Saugus elektrinio pjūklo judinimas

Kiekvieną kartą, kai reikia išjudinti įrenginį vežti ar išjudinti, reikia:

- išjungti variklį, palaukti grandinės sustojimo ir išjungti prietaisą iš elektros tinklo;
- uždėti apsauginį strypą gaubtą;
- paimti įrenginį už rankenų ir nukreipti strypą į priešingą eismo kryptį.

Kai prietaisas gabenamas transporto priemone, reikia padėti jį taip, kad nebūtų keliamas pavojus niekam, ir tvirtai užblokuoti.

## Pagrindinės rekomendacijos

Prieš pirmą kartą vykdant kirtimo arba genėjimo darbą, prartu:

- įgauti specifinį apmokymą šio tipo įrenginio naudojimui;
- atidžiai perskaityti saugumo įspėjimus ir naudojimo instrukcijas esančias vadovėlyje;
- pasipraktikuoti ant rąstų ant žemės ar ozių, tokiu būdu įgauti išgauti įrenginio naudojimui ir tinkamoms pjovimo technikos.

## 4. PRIETAISO MONTAVIMAS

### 1. ĮPAKAVIMO TURINYS

Įrenginio pakuotėje yra:

- variklio visuma,
- strypas,
- grandinė,
- apsauginis strypo dangtis,
- vokas su dokumentais..

#### SVARBU

*Įrenginys pateiktas su atskirta grandine bei strypu ir tuščiu alyvos bakeliu.*

**⚠ DĖMESIO!** *Išpakavimas ir montavimo komplektas turi būti atliekami ant lygaus ir tvirto paviršiaus, su vieta pakankama įrenginio ir įpakavimo judinimui, visada naudojant atitinkamus įrankius. Įpakavimo sunaikinimas turi būti atliekamas pagal vyraujamus vietinius įstatymus.*

### 2. STRYPO IR GRANDINĖS MONTAVIMAS

**⚠ DĖMESIO!** *Strypo ir grandinės tvarkymui visada dėvėti standžias darbines pirštines. Labai atidžiai montuoti strypą ir grandinę laikantis saugumo ir veiksmingumo; bet kokių dvejonų atveju susisiekti su jūsų Pardavėju.*

Prieš montuojant strypą, užsitikrinti, kad nebūtų įterptas grandinės stabdys; tai nutinka, kai priekinės rankos apsauga yra visiškai patraukta atgal, link įrenginio korpuso.

**⚠ DĖMESIO!** *Įsitikinti, jog prietaisas nėra įjungtas į elektros lizdą.*

- Atveržti galvelę (1) ir nuimti karterį, tokiu būdu prieiti prie strypo ir prie velkamojo dantratuko (Pav. 1).
- Sumontuoti grandinę ant strypo, atidžiai atsižvelgiant į sukimosi kryptį; jeigu strypo galas su tvirtintas atmetamoju dantratuku, pasirūpinti, kad grandinės tempimo nareliai taisyklingai įsiterptų tarp dantratuko dantų (Pav. 2).
- Sumontuoti strypą (2) įterpiant kaišę į strypo angelę per įtempimo įtaisą (2a) ir patraukti strypą link galinės įrenginio korpuso dalies.
- Apsukti grandinę aplink velkamąjį krumpliarati (Pav. 3) ir stumti strypą pirmyn tuo išgaunant pirmą grandinės įtempimą (Pav. 3).
- Sumontuoti atgal karterį, prisukant rankenėlę (1) jos nepriveržiant.
- Sukti movą (3) laikrodžio rodyklės kryptimi iki kol bus išgaunamas taisyklingas grandinės įtempimas (Pav. 5).
- Laikant sukeltą strypą, iki dugno priveržti rankenėlę (1) (Pav. 6).

## 5. PASIRUOŠIMAS DARBUI

### 1. PRIETAISO PATIKRINIMAS

**⚠ DĖMESIO!** *Įsitikinti, jog prietaisas nėra įjungtas į elektros lizdą.*

Prieš pradėdant darbą reikia:

- patikrinti, ar elektros tinklo įtampa ir dažnis atitinka nurodytiems „Imatrikuliacinėje etiketėje“ (žr. skyr. 1 - 10.8).
- patikrinti, kad ant įrenginio ir strypo nebūtų atsi-  
veržusių veržlių;
- patikrinti, kad grandinė būtų taisyklingai įtempta ir be jokių pažeidimo žymių;

- patikrinti, kad rankenos ir įrenginio apsaugos būtų švarios ir sausos, taisyklingai sumontuotos ir tvirtai pritvirtintos ant įrenginio;
- patikrinti grandinės stabdžių veiksmingumą;
- patikrinti, kad jungiklio svirtelė ir saugumo mygtukas būtų laisvi judant, be stūmimų, ir, kad atleidžiant savaime greitai sugrįžtų į neutralią poziciją;
- patikrinti, kad svirtelė išliktų blokuota jeigu nėra paspaustas saugumo mygtukas;
- patikrinti, kad vėsinamojo oro praėjimo sritys nebūtų užkimštos pjuvenų ar kitų liekanų;
- patikrinti, ar maitinimo laidas ir ilgutuvas nepažeisti;
- patikrinti, kad grandinės alyvos lygis nebūtų žemiau ženklų «MIN» ir jeigu reikia, pripildyti iki maždaug 1 cm nuo angos kaklelio.

## 2. ĮTEMPIMO PATIKRINIMAS

**⚠ DĖMESIO!** Įsitikinti, jog prietaisas nėra įjungtas į elektros lizdą.

- Atlaisvinti galvelę (1) (Pav. 5).
- Tinkamai veikti mova (3) kol išgaunamas taisyklingas grandinės įtempimas (Pav. 5).
- Laikant sukeltą strypą, iki dugno priveržti galvelę (1) (Pav. 6).

Įtempimas yra tikslus, kai pačiumpant grandinę viduryje strypo, vilkimo nareliai neišeina iš juostos kreiptuvo (Pav. 7).

Laikyti paspaustą jungiklį ir saugumo mygtuką, kad būtų sulėtintas stabdys, taigi atsuktuvo pagalba leisti grandinei slysti kreiptuvu, užsitikrinant, kad slydimas vyksta be pernelyg didelių pastangų.

## 3. GRANDINĖS STABDŽIO PATIKRINIMAS

Šis įrenginys turi dvigubą stabdymo sistemą, kuri suveikia dvejose situacijose:

- Kai yra atleidžiama jungiklio svirtelė, automatiškai suveikia stabdys**, kuris sulėtina ir sustabdo grandinės sukimąsi, tuo yra išvengiamas susižalojimo pavojus, kuris galėtų pasireikšti atveju jeigu grandinė testų sukimąsi po išjungimo.
- Grįžtamųjų smūgių atveju (kontrsmūgių atveju) darbo metu**, esant anomaliai strypo, kurį laiko ranka galo kontaktui, su smarkiu pasitraukimu link viršaus, susiduriama su priekine apsauga. Šiuo atveju, stabdžio įsiterpimas užblokuoja grandinės sukimąsi ir būtina jį atblokuoti rankiniu būdu norint jį atjungti.

Šis stabdys gali būti naudojamas rankiniu būdu, stumiant į priekį priekinę apsaugą. Norėdami stabdį atlaisvinti, priekinę apsaugą patraukite į viršų rankenos link, kol stabdys išsijungs.

Stabdžio patikrinimui reikia:

- Paleisti variklį, laikant įrenginį už priekinės rankenos ir nykščiu stumti į priekį strypo kryptimi priekinės rankos apsaugą.
- Kai stabdys įsiveda, atleisti jungiklio svirtį.

Grandinė turi sustoti iš karto kai įsiveda stabdys.

**⚠ DĖMESIO!** Nenaudoti įrenginio jeigu blogai veikia grandinės stabdys ir susisiekti su jūsų Pardavėju būtinaiems patikrinimams.

## 4. GRANDINĖS TEPALAS

**SVARBU** Naudoti tik specifinę motorinių pjūklų alyvą arba adhezinę motorinių pjūklų alyvą. Nenaudoti nešvarios alyvos tam, kad neužsikimštų bakelyje esantis filtras ir taip išvengiant nepataisomai sugadinti alyvos pompą.

**SVARBU** Specifinė grandinės suteptamoji alyva yra biodegraduojanti. Mineralinės alyvos naudojimas arba varikliams skirta alyva sumažina aplinkos nuostolius.

Geros kokybės alyvos naudojimas yra fundamentalus norint išgauti veiksmingą pjovimo organų suteptimą; naudota arba nekokybiška alyva kompromituoja suteptimą ir sumažina grandinės ir strypo naudojimo laiką.

**SVARBU** Prieš kiekvieną įrenginio naudojimą visada patariama patikrinti alyvos lygį ir pripildyti iki beveik 1 cm nuo angelės. Alyvos lygis niekada neturi būti žemiau ženklų «MIN».

**PASTABA** Alyvos pripildymui, patariama paversti įrenginį ant dešiniojo šono, tokiu būdu, kad angelė rastųsi vertikaloje pozicijoje.

## 5. ELEKTROS SUJUNGIMAI

**⚠ PAVOJUS!** Drėgmė ir elektra yra nesuderinamos.

- **Elektros laidų tvarkymas ir sujungimas turi būti atliktas sausiai.**
- **Niekada neleisti kontaktuoti elektros lizdui arba laidui su drėgna zona (bala arba drėgna žemė).**

Ilgintuvo laidai turi būti nežemesnės kokybės negu **H07RN-F arba H07VV-F** tipai su mažiausiai 1,5 mm<sup>2</sup> sekcija ir didžiausiu patariamam 30 m ilgiu.

Nelaikyti suvynioto ilgintuvo laido darbo metu, kad būtų išvengta perkaitimo.

**⚠ PAVOJUS!** Nuolatinis bet kurio elektros prietaiso prijungimas prie pastato elektros tinklo turi būti įvykdytas kvalifikuoto elektriko, pagal galiojančias normatyvas. Netaisyklingas prijungimas gali sukelti rimtos asmeninės žalos, įskaitant ir mirtį.

**⚠ PAVOJUS!** Tiekti elektros srovę prietaisui per diferencialą (RCD - Residual Current Device) su atjungiamąja srove nedidesne už 30 mA.

**SVARBU**

Norint išvengti elektros srovės tiekimo:

- patikrinti, kad bendra elektros įrangos naša būtų atitinkama;
- prijungti įrenginį prie elektros lizdo su pakankamu srovės stiprio amperų pajėgumu;
- išvengti naudoti kitas elektros priemones su aukšta elektros absorbcija.

**6. PAJUNGIMAS – VARIKLIO SUSTABDYMAS****VARIKLIO PALEIDIMAS (Pav. 12)**

Prieš užvedant variklį:

- Pritvirtinti ilgutuvo laidą (1) prie laido laikiklio, esančio užpakalinėje rankenoje.
- PIRMIAUSIA įjungti maitinimo laidą kištuką (2) į ilgutuvą (3) ir PASKUI ilgutuvą į elektros lizdą (4).
- Nuimti strypo gaubtą.
- Užsitikrinti, kad strypas neliečia žemės ar kitų objektų.

Variklio užvedimas (Pav. 12):

1. Išjungti grandinės stabdį (5) (priekinė rankos apsauga patraukta link priekinės rankenos).
2. Tvirtai paimti prietaisą abiem rankomis.
3. Paspausti saugumo mygtuką (6) ir įjungti jungiklį (7).

**PASTABA**

Atleidžiant jungiklį, saugumo mygtukas atsiblokuoja ir variklis sustoja.

**⚠ DĖMESIO!**

Grandinė gali sustoti praėjus vienai sekundeį po variklio išjungimo.

**VARIKLIO IŠJUNGIMAS**

Variklio sustabdymas:

- Atleisti jungiklį (7).
- Atjungti PIRMIAUSIA ilgutuvą (3) iš elektros lizdo (4) ir PASKUI prietaiso maitinimo laidą (2) iš ilgutuvo (3).

**7. PRIETAISO NAUDOJIMAS**

**⚠ DĖMESIO!** Jūs ir kitų saugumui:

- 1) **Nenaudoti įrenginio prieš tai atidžiai nepskaite instrukcijų. Gerai įsiminkite prietaiso pulto funkcijas ir kaip reikia tinkamai dirbti prietaisu. Išmokite greitai sustabdyti variklį.**
- 2) **Naudoti įrenginį pagal jo paskirtį, tai yra „medžių kirtimui ir karpymui santykinai pagal išmatavimus atitinkančius strypo ilgį“ arba medinius objektus su analogiškais charakteristikomis. Bet koks kitoks naudojimas gali būti pavojingas ir sukelti įrenginio susigadinimą, kaip taipogi nenurodytų**

*šiose vadovėlyje priedų naudojimas. Netinkamu naudojimui laikoma (kaip nurodyta pavyzdžiuose, tačiau ne tik):*

- gyvatvorių lyginimas;
- pjaustymo darbams;
- skirstyti paletes, dėžes ir kitokias pakavimo medžiagas;
- skirstyti baldus arba kitokius daiktus, kuriuose galėtų būti vinių, varžtų arba kitokio pobūdžio metalinių komponentų;
- atlikti mėsinės darbus;
- naudoti įrenginį kaip keltuvą sukėlimui, pastūmimui arba objektų kapojimui;
- naudoti įrenginį užblokuotą ant nejudamų suportų.

- 3) *Būtina nepamiršti, kad operatorius ar prietaiso naudotojas atsako už avarijas bei žalą, padarytą kitiems asmenims arba jų turtui.*
- 4) *Darbo metu dėvėti atitinkamą apsigimimą. Jūsų pardavėjas gali suteikti reikiamą informaciją apie tinkamiausias apsaugines priemones garantuojančias darbo saugumą. Dėvėti pirštines nuo vibravimo. Visos išvardytos atsargumo priemonės negarantuoja apsisaugojimo nuo Reino arba karpalinio tunelio sindromų rizikos. Todėl rekomenduojama, kad asmenys, kurie ilgai naudoja šį prietaisą, periodiškai tikrintų rankų ir pirštų būklę. Jeigu atsiranda kai kurie iš nurodytų simptomų, nedelsdami kreipkitės į gydytoją.*
- 5) *Šio įrenginio elektros įranga generuoja nežymų elektromagnetinį lauką, tačiau tuo nėra atmetama galimybė aktyvių arba pasyvių medicininių priemonių implantuotų operatoriai veikimo trukdymui, sudarant galimą rimtą riziką sveikatai. Medicininių priemonių nešiotojams, patariama konsultuotis pas gydytoją arba tų pačių priemonių gamintoją, prieš naudojant įrenginį.*
- 6) *Dirbkite tik dienos šviesoje arba esant geram dirbtiniam apšvietimui.*
- 7) *Būti atidiems dirbant arti metalinių aptvary.*
- 8) *Vengti, kad grandinė liestų elektros laidą. Naudoti laikiklį, kad ilgintuvo laidas neatšijungtų atsitiktinai, užtikrinant tuo pat metu teisingą įkišimą į lizdą pernelyg nespaudžiant kištuko. Niekada neliesti elektros laido esant įtampai, jeigu jis yra blogai izoliuotas. Jeigu ilgintuvas naudojimo metu yra pažeidžiamas, neliesti laido ir nedelsiant atjungti ilgintuvą nuo elektros tinklo.*
- 9) *Laikytis atsargumo, kad strypas neatsitrenktų į pašalinius kūnus ir išsikišimus atsiradusius dėl grandinės sukimosi.*
- 10) *Sustabdyti variklį ir išjungti prietaisą iš elektros tinklo:*

- kaskart, kai įrenginys paliekamas be priežiūros;
- prieš tikrindami prietaisą, valydami ar jį prižiūrėdami;
- kai susidūrėte su koku nors kliuviniu. Patikrinkite, ar prietaisas nenukentėjo ir, prieš vėl naudodamiesi prietaisu, atlikite būtinus remonto darbus;
- jeigu prietaisas pradeda netaisyklingai vibruoti (Netrukus atraskite vibracijų priežastį ir pasirūpinkite būtiniais patikrinimais Specializuotame Paslaugų Centre);
- kada nesinaudojama prietaisu.

**SVARBU**

*Prisiminkite visada, kad elektrinio pjūklo netinkamas naudojimas gali trukdyti kitiems ir gali sudaryti didelę įtaką aplinkai*

*Aplinkinių ir aplinkos atžvilgiu:*

- Išvengti naudoti įrenginį tokiose aplinkose ir valandomis kur įrenginys gali būti trukdymo objektu.
- Kruopščiai laikytis vietinių normų pašalinant po pjovimo esančias medžiagas.
- Kruopščiai laikytis vietinių normų pašalinant tepalus ir alyvas, sugadintas dalis ar bet kokius kitus elementus kurie gali įtakoti aplinką.
- Darbo metu, į aplinką yra išmetamas tam tikras kiekis alyvos, reikalingas grandinės sutepimui; dėl šios priežasties naudoti tik biodegraduojančią alyvą, specifinę šiam naudojimui.
- Norint išvengti gaisro pavojaus nepalikti įrenginio tarp lapų ar sausos žolės kaštu varikli.

**⚠ DĖMESIO!**

*Įrenginio, skirto pjovimui ir genėjimui, naudojimas reikalauja specialaus apmokymo.*

**1. PATIKRINIMAI DARBO METU**• **Grandinės įtampos patikrinimas**

Darbo metu grandinė įgauna progresyvių pailgėjimą todėl reikia dažnai patikrinti grandinės įtempimą.

**SVARBU**

*Pirmu naudojimo periodo metu (arba po grandinės pakeitimo) būtina atlikti dažnus patikrinimus dėl grandinės nusistovėjimo priežasties.*

**⚠ DĖMESIO!**

*Nedirbti su atsilaisvinusia grandine, taip neprovokuojant pavojingų situacijų, kuriose grandinė išėitų iš kreiptuvo.*

Grandinės įtampos patikrinimui veikti kaip nurodyta skyr. 5.2.

• **Sustabdymas darbo metu**

Šis įrenginys yra aprūpintas perkrovimų apsauga su jungikliu. Jeigu grandinė blokuotųsi (pavyzdžiui pjovimo prietaiso blokvimui, grandinės dantų užsiteršimui arba perkrovimui pjovimo metu) perkro-

vimo mygtukas automatiškai sustabdo srovės tiekimą, taip apsaugojant elektros pjūklą.

**SVARBU**

*Jungiklis įsiterpia, kai maksimali srovė viršija 30-35 A, ir gali būti sugražinama rankiniu būdu paspaudžiant tam skirtą mygtuką (☛ 1.15) po 30 sekundžių nuo pilno ataušimo.*

- **Alyvos atitekėjimo patikrinimas**

**SVARBU**

*Nenaudoti nesutepto įrenginio! Alyvos lygis bakelyje yra matomas per permatomą indikatorį. Įsitikinti, jog alyvos bakelis yra pripildytas prieš kiekvieną prietaiso naudojimą.*

**⚠ DĖMESIO!**

*Tikrindami, kaip atiteka alyva, patikrinkite, ar gera strypo ir grandinės padėtis.*

Užvesti variklį ir patikrinti, ar grandinės alyva skirstoma taip, kaip parodyta paveikslėlyje (pav. 13).

## 2. NAUDOJIMO BŪDAI IR PJOVIMO TECHNIKOS

Prieš pirmą kartą bandant plovimą ar genėjimą palanku pasipraktikuoti ant kamienų padėtų ant žemės arba ant atramos, tokiu būdu įgauti reikiamus įgūdžius su įrenginiu ir su atitinkamais plovimo metodais.

**⚠ DĖMESIO!**

*Darbo metu, įrenginys turi visada būti tvirtai laikomas abiem rankomis*

**⚠ DĖMESIO!**

*Jeigu darbo metu grandinė blokuojasi, reikia greitai sustabdyti variklį. Visada būti atidiems kontrsmūgiams (kickback) kurie gali atsirasti strypui atsitraukus į kliūtį.*

- **Medžio nupjovimas**

– Kai du ar daugiau asmenų tuo pačiu metu atlieka skirstymo ir kirtimo operacijas, šios operacijos turėtų būti atliekamos skirtingose zonose atstumu atitinkamu bent du kartus nukirsto medžio aukštį.

Patariama nekirsti medžių tokiu būdu, kad būtų sudaromas pavojus asmenims, kad nenukristų ant elektros linijų arba neišprovokuotų kitokių materialių nuostolių. Atveju, kai medis įeina į kontaktą su tinklo distribucijos linija, patariama netrukus informuoti apie tai už tinklo liniją atsakingą įmonę.

- Patariama, kad grandininio pjūklo operatorius išliktų žemės viršutinėje vietoje ant kurios yra galimybė, kad nusiridens medis arba nukris po nukirtimo.
- Geriausia būtų parengti evakuacijos vietą išlaikant tuščią prieš pradant plovimo darbus. Patariama pasirinkti pasitraukimo vietą esančią galinėje ir įstrižoje pozicijoje už numatytos medžio nukritimo linijos, kaip pavaizduota Pav. 15.
- Prieš pradant plovimą, būtina atsižvelgti į natūralų medžio pakrypimą, dalis, kurioje šakos yra didesnės ir vėjo kryptį, apart įvertinti medžio kritimo būdą.
- Pašalinti nuo medžio purvą, akmenis, žievės skiautes, vinis, metalinius antgalius ir laidus.

- **Pagrindo įpjova**

Atlikti įpjovą 1/3 medžio diametro, statmenai kritimo kryptimi, kaip pavaizduota Pav. 16.

Atlikti pirmą horizontalią apatinę įpjovą.

Tai leis išvengti grandinės arba strypo prispaudimo kai yra atliekamas antras įpjovimas.

- **Viršutinė nuvertimo prapjova**

- Norint atlikti nuvertimo prapjovą maždaug 50 mm aukštesniu lygiu horizontaliai įpjovai kaip pavaizduota Pav. 16. Išlaikyti galinę nuvertimo perpjovą lygiagrečiai horizontaliai įpjovai. Atlikti nuvertimo perpjovą tokiu būdu, kad liktų pakankamai medžio reikalingo įtvarui. Medžio šarnyras neleidžia medžio susisukimo ir jo nukritimo klaidinga kryptimi. Neatlikti plovimo per šarnyrą.
- Kai plovimas prisiartina prie medžio šarnyro, medis pradeda kristi. Jeigu atsiranda bet kokia rizika, kad medis nekris į nustatytą poziciją arba, kad galėtų nukristi atgal sulenkiant dantinę grandinę, reikia sustabdyti plovimą prieš užbaigiant galinį nukirtimo pjūvį ir naudoti medinius, plastikinius arba aliuminius sprastukus pjūviui atverti ir leisti medžiui nukristi išilgai normos nukritimo linijos.
- Kai medis pradeda kristi reikia ištraukti pjūklą nuo įpjovos, sustabdyti variklį, pastatyti ant žemės pjūklą ir pasitraukti numatytu keliu. Reikia laikytis atidumo šakų kritimui iš viršaus ir būti atsargiems kur yra vaikštoma.



### • Medžio šakų genėjimas

Genėti reiškia pašalinti šakas nuo nukritusio medžio. Kai yra atliekamas šakų genėjimas, reikia palikti didesnes apatines šakas, kuriomis kamienas pasiremia į žemę. Nupjauti mažas šakeles vienu pjūviu kaip pavaizduota Pav. 17. Geriausia yra pjauti šakas įtemptas pradėdant nuo apačios link viršaus taip išvengiant pjūklo sulenkimo.

**⚠ DĖMESIO!** *Atidžiai atsižvelgti į šakos atramos punktus ant žemės, į elastingumo galimybes, į kryptį, kuria gali pakrypti ir į galimą medžio nestabilumą po to kai šaka buvo nupjauta.*

### • Kamieno supjaustymas

Kamieno supjaustymas reiškia kamieno supjaustymą dalimis. Labai svarbu užsitikrinti, kad jūsų kojos būtų gerai atremtos ir stabilios ir kad jūsų svoris būtų paskirstytas tolygiai abejoms pėdoms. Jeigu įmanoma, patariama sukelti ir paremti kamieną ant šakų, kamienų arba ant rąstgalių. Sekti paprastas nuorodas pjovimui palengvinti.

- Kai kamienas atsiremia visu savo ilgiu kaip pavaizduota Pav. 18A, yra pjaunamas nuo viršaus (viršutinis supjaustymas).
- Kai kamienas atsiremia tik su galutine savo dalimi kaip pavaizduota Pav. 18B, reikia nupjauti 1/3 jo apatinės pusės diametro (apatinis supjaustymas). Toliau reikia atlikti galutinį pjovimą, atliekant viršutinį supjaustymą susiduriant su pirmuoju pjovimu.
- Kai kamienas atsiremia su abejais savo galais kaip pavaizduota Pav. 18C, reikia nupjauti 1/3 diametro pradėdant nuo viršutinės dalies (viršutinis supjaustymas). Toliau atlikti galutinį pjovimą atliekant 2/3 apatinio pjovimo susiduriant su pirmu pjovimu.
- Stiebo supjaustymui padeda lanksto naudojimas (Pav. 18D).
  - Lankstą įstatyti į stiebą ir, pasiremiant ant lanksto, įrenginiu padaryti lankinį judesį, kuris leis strypui įsiskverbti į medį.
  - Operaciją pakartoti keletą kartų, jeigu reikia, pakeičiant lanksto atramos tašką.
- Kai yra supjaustomas kamienas ant šlaito, reikia visada būti viršutinėje dalyje, kaip pavaizduota Pav. 19. Operacijos metu, kai yra užbaigiamas pjovimas, norint išlaikyti kontrolę, pjovimo slėgis turi būti sumažintas nepaleidžiant pjūklo rankenų. Reikia išvengti, kad pjūklas neįeigtų į kontaktą su žeme.

Užbaigti pjovimą, palaukti kol grandininis pjūklas sustos prieš jį patraukiant. Visada išjungti variklį, kai yra pasitraukiama nuo vieno medžio prie kito.

### 3. DARBO PABAIGA

**⚠ DĖMESIO!** *Įsitikinti, jog prietaisas nėra įjungtas į elektros lizdą.*

Pabaigus darbą:

- Sustabdyti variklį kaip tai nurodyta anksčiau (skyr. 6).
- Palaukti grandinės sustojimo ir leisti, kad įrenginys atauštų.
- Pašalinti nuo grandinės pjuvenų likučius ir alyvos nuosėdas.
- Labai žymaus purvo atveju arba esant dideliams šakų kiekiui, išmontuoti grandinę ir įmerkti ją kelioms valandoms į talpyklą su specifinėmis plovimo priemonėmis. Taigi išskalauti švari vandeniu ir prieš sumontuojant ją naujai ant įrenginio nupurkšti purškiamu skysčiu nuo korozijų.
- Sumontuoti strypo apsaugą, prieš pastatant įrenginį.

**⚠ DĖMESIO!** *Prieš statydami įrenginį į bet kokią patalpą, palaukite, kol atauš variklis. Kad būtų sumažinta gaisro rizika, išvalyti prietaisą nuo pjuvenų, šakelių, lapų liekanų ar periteklinių riebalų; nepalikti talpų su pjovimo pakejoje susidariusiomis medžiagomis patalpos viduje.*

## 8. PRIEŽIŪRA IR LAIKYMAS

### **▲ DĖMESIO!** Jūsų ir kitų saugumui:

- Taisyklinga priežiūra yra pagrindinis dalykas norint išlaikyti ilgam įrenginio veiksmingumą ir saugumą.
- Norėdami būti tikri, kad įrenginys patikimas, pasirūpinkite, kad veržlės ir varžtai būtų prisukti.
- Niekada nenaudoti įrenginio su susidėvėjusiomis arba susigadinusiomis dalimis. Sugadintos dalys turi būti pakeistos ir niekada netaisomos.
- Naudoti tik originalias pakeitimo dalis. Kitokios kokybės detalės gali pakenkti prietaisui arba jo būklei ir pakenkti saugumui.

### **▲ DĖMESIO!** Priežiūros operacijų metu:

- Atjungti prietaisą iš elektros tinklo.
- Operacijoms su strypu ir grandine, naudoti apsaugines pirštines.
- Laikyti sumontuoto strypo apsaugas, išskyrus atvejus kai dirbama su grandine.
- Neįsklaidyti aplinkoje alyvos ar kitokių įtakojančių medžiagų.

### 1. VARIKLIO VĖSINIMAS

Kad būtų išvengta perkaitimo ir žalos varikliui, vėsinamojo oro grotelės turi būti visuomet švaros ir išvalytos nuo pjūvenų ir kitų liekanų.

### 2. GRANDINĖS STABDYS

Dažnai tikrinti grandinės stabdžio veiksmingumą.

### 3. GRANDINĖS KRUMPLIARATIS (Pav. 20)

Dažnai tikrinti krumpliaračio būklę ir pakeisti jį, kai nusidėvėjimas viršija 0,5 mm.

Nemontuoti naujos grandinės su sudėvėtu krumpliaračiu ar atvirkščiai.

### 4. GRANDINĖS STABDŽIO AŠIS

Ši ašis yra svarbus saugumo elementas, kadangi neleidžia grandinei judėti nevaldomai gedimo ar sulėtėjimo atveju.

Dažnai tikrinti ašies būklę ir pakeisti pažeidimo atveju.

### 5. FIKSAVIMAI

Periodiškai patikrinti visų varžtų ir veržlių priveržimą ir, kad visos rankenos būtų tvirtai prifiksnuotos.

### 6. GRANDINĖS GALANDYMAS

**▲ DĖMESIO!** Kad būtumėte saugūs ir prietaisas gerai veiktų, labai svarbu, jog pjovimo detalės būtų gerai išgalastos. Visi su grandine ir strypas susiję veiksmai yra darbai, reikalaujantys ypatingos kompetencijos neskaitant darbo su atitinkamais reikmenimis nepriekaištingam darbų įvykdymui; saugumo sumetimais, susisiekti su jūsų Pardavėju.

Būtina galąsti, kai:

- Pjūvenos panašios į miltelius.
- Reikia daugiau jėgos pjovimui.
- Įpjovimas nėra tiesus.
- Didėja vibracijos.

Galandimas atliktas specializuotame centre, yra atliekamas tam tikrais įrenginiais, kurie užtikrina minimalų medžiagos šalinimą ir vienodą galandimą visoms pjovimo detalėms.

Grandinę reikia pakeisti, kai:

- pjovimo įtaiso ilgis sumažėja 5 mm ar mažiau;
- nareliai ant kniedžių pernelyg atsilaisvinę.

### 7. IŠTUŠTINIMAS IR BAKO ALYVOS IŠPYLIMAS Į KANALIZIACIJOS VAMZDYNUS (Tik atvejais, kai yra naudojama biologinė grandinių alyva)

Kai kurių biologinių alyvos tipų naudojimas po tam tikro naudojimo periodo, gali išprovokuoti nuosėdas ir inkrustacijas.

Šiuo atveju, prieš pastatant įrenginį ilgam naudojimui periodui reikia:

- išmontuoti grandinę ir strypą;
- ištuštinti alyvos bakelį;
- į bakelį pripilti tam skirtą plaunamo skysčio, iki maždaug pusės maksimalaus lygio;

- uždaryti bakelio kamštį ir įjungti įrenginį iki kol visiškai išeis visa valymo priemonė.

Prisiminkite atlikti alyvos pripildymą prieš naujai naudojant įrenginį.

## 8. STRYPO PRIEŽIŪRA (Pav. 21)

Kad būtų išvengta asimetrinio naudojimo, patariama periodiškai strypą išversti.

Kad strypo veiksmingumas būtų išlaikomas, reikia:

- Specialiu injektoriumi sutepti pavaros krumpliaracio pagalvėles (jeigu yra).
- Specialiu gremžtuku išvalyti strypo griovelius.
- Išvalyti tepimo angas.
- Plokščia dilde pašalinti atraižas nuo šonų ir išlyginti nelygumus tarp kreiptuvų.

Strypą reikia pakeisti, kai:

- griovelių gylis yra mažesnis už tempimo narelių aukštį (kurie niekuomet neturi siekti dugno);
- kreiptuvo juostos vidinė sienelė yra nudėvėta taip, kad grandinę lenkia į šoną.

Kad būtų išvengta asimetrinio naudojimo, patariama periodiškai strypą išversti.

Jeigu būtų reikalinga apversti arba pakeisti strypą, veikite kaip nurodyta (Pav. 22):

- nuimti karterį, išmontuoti grandinę ir strypą, sekant atbuline eiga 4.2 skyriuje nurodytas fazes;
- su žvaigždiniu atsuktuvu, atveržti varžtą (1) ir nuimti įtempimo prietaisą (2), laikantis atsargumo nepamesdami guminio žiedelio (3);

### SVARBU

*Ant varžto sriegio žingsnio gamybos metu buvo panaudotas produktas "sriegių stabdymas", kuriuo yra išvengiama atsiktinisi atsiveržimas; dėl šios priežasties varžto atveržimui yra reikalinga jėga ir būtų gerai, kad ši procedūra būtų atliekama su atitinkamo dydžio atsuktuvu, užblokuojant strypą spaustuve.*

- atgal sumontuoti įtempimo prietaisą (2) ant kitos apverstos strypo pusės arba ant naujo strypo, atidžiai sumontuojant atgal guminį žiedelį (3);
- užtepti nedidelį kiekį "sriegių stabdymo" produkto ant dviejų ar trijų varžto sriegių žingsnių (1) (sekant gamintojo nuorodas), taigi iki dugno priveržti varžtą (1);
- atgal sumontuoti strypą, grandinę ir karterį, sekant nurodytas fazes skyriuje 4.2.

## 9. ELEKTROS LAIDAI

**⚠ DĖMESIO!** *Periodiškai tikrinti elektros laidų būklę ir pakeisti juos, jeigu jie yra sugedę arba jų izoliacija yra pažeista.*

Įrenginio maitinimo laidas, jeigu pažeistas turi būti pakeistas tik originaliu pakeitimu, pas jūsų pardavėją arba autorizuosame centre.

## 10. YPATINGI VEIKSMAI

Kiekviena neįtraukta šiame vadovėlyje priežiūros operacija turi būti atlikta tik pas prietaiso pardavėją. Operacijos atliktos netinkamose struktūrose arba nekvailifikuotų asmenų įtraukia garantinės formos nutraukimą.

## 11. LAIKYMAS

Įrenginys turi būti laikomas sausoje vietoje, neatšiaurose klimatinėse sąlygose, su strypo taisyklingai sumontuotu gaubtu.

## 9. NEPATOGUMAI IR PATAISYMAI

### SVARBU

Atidus šio Vadovėlio pateiktos informacijos skaitymas suteikia gerą susipažinimą įrenginiu ir sekantis gidas leidžia identifikuoti bei išspręsti bendras funkcionalumo situacijas. Dėl bet kokio kito trukdymo arba problemos, susisiekti su Autorizuotu Paslaugų Centru.

#### • Įrenginys neužsiveda:

- patikrinti, kad elektros lizde būtų srovė:
- patikrinti, kad aprūpinimo laidas arba prailgintuvas būtų nesugadinti.
- patikrinti, kad jungiklis veiktų taisyklingai ir eventualiai pasirūpinti jo pakeitimu pas Pardavėją.

#### • Menka eksploatacija

- patikrinti grandinės montavimo kryptį,
- patikrinti grandinės galandimo būklę ir/arba pjovimo ašmenų susidėvėjimą (susisiekti su Pardavėju reikiamų pataisymų atlikimui).

#### • Grandinė nesisuka:

- patikrinti, kad priekinė apsauga būtų įstatyta užpakalyje.

#### • Neteka alyva:

- patikrinti, kad bakelyje būtų alyvos ir reikiamu atveju pasirūpinti ištuštinimu (☛ 8.7).

#### • Žiežirbų formavimasis:

- susisiekti su Pardavėju variklio ir šepetėlių patikrinimui.

## 10. AKSESUARAI

Lentelėje pateikiamas visų galimų kombinacijų tarp strypo ir grandinės aksesuarų sąrašas, su nuorodomis kiekvieno prietaiso naudojimui, pažymėtais simboliu "✱".

**⚠ DĖMESIO!** Žiūrint į tai, kad aksesuaro pasirinkimas, aplikavimas ir strypo arba gran-

*dinės naudojimas yra naudotojo pilna autonomija atliekami veiksmai, tuo pačiu ir prisiimama atsakomybė už sudarytus nuostolius. Dvejonių arba mažo kiekvieno strypo arba grandinės pažinimo atveju, reikia susisiekti su asmeniniu pardavėju arba su specializuotu sodininkystės centru.*

### Strypo ir grandinės kombinacijos

| Žingsnis | STRYPAS             |                                   |             | GRANDINĖ |
|----------|---------------------|-----------------------------------|-------------|----------|
|          | Ilgis<br>Colis / cm | Griovelio<br>Plotis<br>Colis / mm | Kodas       |          |
| Colis    |                     |                                   | Kodas       | Kodas    |
| 3/8"     | 16" / 40 cm         | 0,050" / 1,3 mm                   | 123900368/0 | 4113765  |

Cienījamais Pircēj,

vispirms mēs gribētu pateikties jums par to, ka izvēlējāties mūsu izstrādājumu un ceram, ka šīs mašīnas izmantošana sagādās jums prieku, un ka tā pilnīgi apmierinās jūsu cerības. Šī rokasgrāmata ir sastādīta ar nolūku palīdzēt jums labāk iepazīties ar mašīnu un efektīvi izmantot to drošības apstākļos; neaizmirstiet par to, ka rokasgrāmata ir neatņemama mašīnas sastāvdaļa, tā ir jātur pie rokas, lai pie tās jebkurā brīdī varētu griezties, un nododot mašīnu citām personām, pievienojiet tai šo rokasgrāmatu.

Šī mašīna ir izstrādāta un izgatavota saskaņā ar spēkā esošo likumdošanu, tā ir droša, ja tās izmantošanas laikā pilnīgi ievēro šajā rokasgrāmatā esošos norādījumus (paredzētā lietošana); jebkurš cits lietošanas veids vai norādīto lietošanas, tehniskās apkopes vai remontdarbu drošības noteikumu neievērošana tiek uzskatīta par "nepareizu lietošanu" un noved pie garantijas spēka zaudēšanas un pie jebkuras atbildības noņemšanas no Ražotāja, padarot lietotāju atbildīgu par zaudējumiem, kas saistīti ar paša vai trešo personu īpašuma bojājumiem vai gūtajām traumām.

Ja jūs pamanāt nelielas atšķirības starp informāciju šajā rokasgrāmatā un jūsu mašīnu, ņemiet vērā, ka nepārtrauktas izstrādājumu uzlabošanas dēļ šajā rokasgrāmatā esošā informācija var tikt mainīta bez iepriekšēja brīdinājuma un bez pienākuma atjaunot informāciju, drošas lietošanas nolūkos pamatraksturojumi netiek mainīti. Neskaidrību gadījumā sazinieties ar vietējo izplātītāju. Veiksmi darbā!

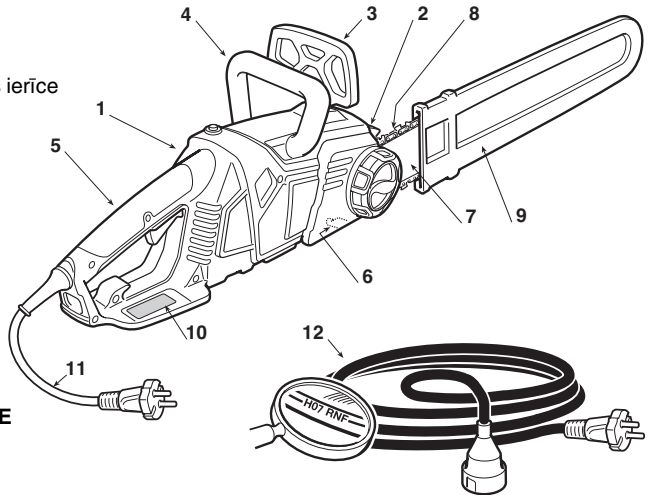
## SATURS

|   |    |
|---|----|
| 1. Galveno sastāvdaļu izvietojums .....     | 2  |
| 2. Simboli .....                            | 3  |
| 3. Ar drošību saistīti brīdinājumi .....    | 4  |
| 4. Mašīnas montāža .....                    | 6  |
| 5. Sagatavošanās darbam .....               | 6  |
| 6. Dzīnēja iedarbināšana - Apturēšana ..... | 8  |
| 7. Mašīnas lietošana .....                  | 8  |
| 8. Tehniskā apkope un uzglabāšana .....     | 12 |
| 9. Problēmas un risinājumi .....            | 14 |
| 10. Piederumi .....                         | 14 |

# 1. GALVENO SASTĀVDAĻU IZVIETOJUMS

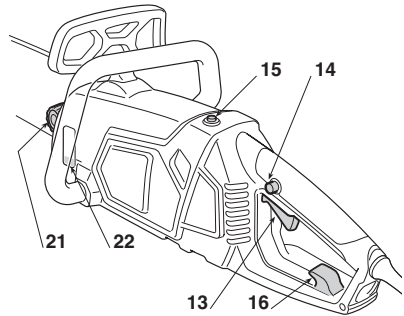
## GALVENĀS SASTĀVDAĻAS

1. Dzinēja mezgls
2. Sprūds
3. Priekšējā rokas aizsardzības ierīce
4. Priekšējais rokturis
5. Aizmugurējais rokturis
6. Ķēdes bremzes tapa
7. Sliede
8. Ķēde
9. Slides vāks
10. Pases datu plāksnīte
11. Barošanas kabelis
12. Pagarinātājs (netiek piegādāts)



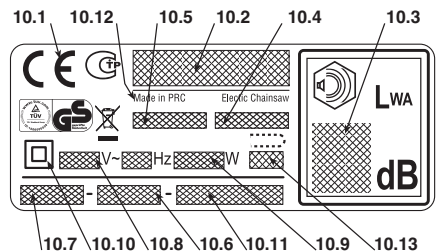
## VADĪBAS IERĪCES UN UZPILDE


13. Slēdža svira
14. Drošības poga
15. Darbības atjaunošanas poga
16. Pagarinātāja savienojums
21. Ķēdes eļļas tvertnes vāciņš
22. Ķēdes eļļas līmeņa indikators



## PASES DATU PLĀKSNĪTE

- 10.1) Marķējums par atbilstību direktīvai 2006/42/EK
- 10.2) Ražotāja nosaukums un adrese
- 10.3) Akustiskās jaudas līmenis LWA atbilstoši direktīvai 2000/14/EK
- 10.4) Ražotāja pamatmodelis
- 10.5) Mašīnas modelis
- 10.6) Sērijas numurs
- 10.7) Ražošanas gads
- 10.8) Elektropadeves spriegums un frekvence
- 10.9) Dzinēja jauda
- 10.10) Divkārša izolācija
- 10.11) Artikula kods
- 10.12) Ražošanas valsts
- 10.13) Maksimālais pieļaujamais slides garums. Ir aizliegts izmantot slides ar garumu, kas ir lielāks par norādīto vērtību



 Neizmetiet elektriskās iekārtas kopā ar sadzīves atkritumiem. Saskaņā ar Eiropas Direktīvu 2002/96/EK par elektrisko un elektronisko iekārtu atkritumiem un ar to īstenošanu saskaņā ar nacionālo likumdošanu, nostrādātas elektriskās iekārtas ir jāsavāc atsevišķi, lai tos varētu pārstrādāt veidi draudzīgajā veidā. Ja elektroiekārtas ir izmestas izgāztuvē vai dabā, kaitīgas vielas var sasniegt gruntsūdeņus un iekļauties pārtikas ķēdē, pasliktinot jūsu veselību un labsajūtu. Papildus informācijas saņemšanai par šī izstrādājuma utilizāciju sazinieties ar kompetentu sadzīves atkritumu pārstrādes iestādi vai ar vietējo izplātni.

| Maksimālās trokšņa un vibrācijas vērtības [1]              |                    |            |
|--|--------------------|------------|
| Akustiskā spiediena līmenis operatora ausīs (EN ISO 22868) | dB(A)              | 84,92      |
| – Mērījuma kļūda (2006/42/EK - EN 27574)                   | dB(A)              | 3          |
| Izmērītais akustiskās jaudas līmenis (EN ISO 22868)        | dB(A)              | 104,92     |
| – Mērījuma kļūda (2006/42/EK - EN 27574)                   | dB(A)              | 3          |
| Vibrācijas līmenis (ISO 22867)                             | m/sec <sup>2</sup> | 3,838      |
| – Mērījuma kļūda (2006/42/EK - EN 12096)                   | m/sec <sup>2</sup> | 1,5        |
| TEHNISKIE DATI   |                    |            |
| Barošanas spriegums  | V~                 | 230        |
| Barošanas frekvence  | Hz                 | 50         |
| Dzinēja jauda  | W                  | 2400       |
| Sliedes garums   | mm / "             | 405 mm 16" |
| Ķēdes ātrums   | m/sec              | 13,5       |
| Svars  | kg                 | 5,3        |
| Eļļa   | ml                 | 230        |

[1]  
**Bridinājums:**  
 Norādītais vibrāciju līmenis tika noteikts ar standarta mēraparatūras palīdzību un to var izmantot salīdzināšanai ar citām elektroierīcēm un vibrāciju noslodzes aptuvenai aprēķināšanai.

#### UZMANĪBU!

Vibrāciju vērtība ir atkarīga no mašīnas lietošanas veida un no aprīkojuma, tādējādi, tā var pārsniegt norādīto vērtību. Izstrādājot drošības un mašīnas lietotāja aizsardzības noteikumus ir jāizmanto vibrāciju noslodzes novērtējums, kas veidojas reālos lietošanas apstākļos. Tādējādi, ir jāņem vērā visi darbības cikla posmi, piemēram, izslēgšana vai darbība tukšgaitā.

## 2. SIMBOLI



1) Pirms šīs mašīnas izmantošanas izlasiet rokasgrāmatu.

2) 3) Šīs mašīnas operators, kas nepārtraukti ikdienā izmanto to normālos apstākļos, var būt pakļauts trokšņa iedarbībai, kura līmenis ir vienāds vai ir lielāks par 85 dB (A). Izmantojiet aizsargbrilles un dzirdes orgānu aizsarglīdzekļus.

4) Nepakļaujiet lietus (vai mitruma) iedarbībai.

5) Nekavējoties atvienojiet kontaktdakšu no elektrotīkla kontaktligzdas, ja vads (vai pagarinātājs) ir bojāts vai pārgriezts.

6) Maksimālais pieļaujamais sliedes garums. Ir aizliegts izmantot sliedes ar garumu, kas ir lielāks par norādīto vērtību.

### PASKAIDROJOŠI SIMBOLI UZ MAŠĪNAS (ja ir)



11) Ķēdes montāžas virziens

12) Ķēdes kustības virziens

13) Griešanās virziens sliedes palaišanai vaiņgāk (a) vai pievilkšanai (b)

## 3. AR DROŠĪBU SAISTĪTI BRĪDINĀJUMI

### KĀ JĀLASA ROKASGRĀMATA

Rokasgrāmatas tekstā daži paragrāfi, kuros ir izklāstīta īpaši svarīga informācija, ir apzīmēti ar dažādas pakāpes apzīmējumiem, tiem ir šāda nozīme:

#### PIEZĪME

vai

#### SVARĪGI

Satur precizējumus vai skaidrojumu iepriekš izklāstītai informācijai ar nolūku nesabojāt mašīnu vai neizraisīt zaudējumus.

#### ⚠ UZMANĪBU!

Norādījumu neievērošanas gadījumā pastāv traumu gūšanas risks operatoram un trešajām personām.

#### ⚠ BĪSTAMI!

Norādījumu neievērošanas gadījumā pastāv smagu traumu gūšanas risks operatoram un trešajām personām ar letāla iznākuma bīstamību.

### VISPĀRĒJIE AR DROŠĪBU SAISTĪTI BRĪDINĀJUMI, KAS ATTIECAS UZ ELEKTROIERĪCĒM

#### ⚠ UZMANĪBU!

Izlasiet visus ar drošību saistītus brīdinājumus un visus norādījumus. Šo norādījumu un brīdinājumu neievērošana var izraisīt elektriskos triecienus, ugunsgrēkus un/vai smagas traumas.

Saglabājiet visus brīdinājumus un norādījumus, lai ar tiem varētu iepazīties arī nākotnē. Brīdinājumos sastopams termins "elektroierīce" attiecas uz jūsu aparāturu, kas darbojas no elektrotīkla.

#### 1) Darbavietas drošība

- Turiet darbvietu tīru un nodrošiniet tajā labu apgaismojumu. Netīras darbavietas un nekārtība tajās veicina negadījumu rašanos.
- Nelietojiet elektroierīci sprādziennedrošās vidēs, uzliesmojošo šķidrums, gāzu vai putekļu klātbūtnē. Elektroierīcī darbības laikā veidojas dzirksteles, kuras var uzliesmot putekļus vai tvaikus.
- Elektroierīcī lietošanas laikā turiet bērnus un klātesošas personas tālu no darbavietas. Neuzmanība var izraisīt kontroles zaudēšanu.

#### 2) Elektriskā drošība

- Elektroierīces kontaktdakšai jābūt savienojamai ar elektrotīkla kontaktrozēti. Nekādā gadījumā nemodificējiet kontaktdakšu. Neizmantojiet adapterus ar elektroierīcēm, kuras aprīkotas ar zemējumu. Nemodificētas un piemērotas kontaktdakšas samazina elektriskā trieciena risku.
- Izvairieties no nonākšanas saskarē ar iezemētām virsmām, tādām kā caurules, radiatorus, krāsni un ledusskapus. Palielinās elektriskā trieciena risks, ja ķermenis saskaras ar iezemētu virsmu.
- Nepaļaujiet elektroierīces lietus vai mitruma iedarbībai. Ja elektroierīcē nokļūst ūdens, tad palielinās elektriskā trieciena risks.
- Nelietojiet vadu nepiemērotajiem nolūkiem. Neizmantojiet vadu, lai pārvietotu vai viltu elektroierīci, un neveiciet to, lai to atvienotu no kontakttīlzdzes. Turiet vadu tālu no siltuma, eļļas, asām malām un kustīgajām daļām. Bojātais vai sapītais vads palielina elektriskā trieciena risku.

- Lietojot elektroierīci ārpusē, lietojiet ārējai lietošanai paredzēto pagarinātāju. Ārējai lietošanai paredzētā pagarinātāja izmantošana samazina elektriskā trieciena risku.
- Ja elektroierīce ir jāizmanto mitrā vidē, lietojiet ar diferenciālo slēdzi (RCD-Residual Current Device) aizsargāto kontaktrozēti. RCD lietošana samazina elektriskā trieciena risku.

#### 3) Cilvēku drošība

- Esiet uzmanīgs, sekojiet tam, ko jūs darāt un elektroierīces lietošanas laikā rīkojieties prātīgi. Nelietojiet elektroierīci, ja esat noguris vai esat narkotisko vielu, alkohola vai medikamentu ietekmē. Neuzmanības mirklis elektroierīces lietošanas laikā var izraisīt smagu traumu gūšanu.
- Lietojiet aizsargapģērbus. Vienmēr valkājiet aizsargbrilles. Tādu individuālo aizsarglīdzekļu lietošana kā pretputekļu maskas, apavi ar neslīdošu zoli, aizsargķiveres vai prettrokšņa austiņas samazina traumu gūšanas risku.c) Izvairieties no netīšas iedarbināšanas. Pirms kontaktdakšas pieslēgšanas, elektroierīces paņemšanas rokās vai transportēšanas pārliecinieties, ka slēdzis ir stāvoklī «IZSLĒGTS» (OFF). Transportējot elektroierīci ar pirkstu uz slēdža, vai ja tā ir pieslēgta elektrotīklam un slēdzis atrodas stāvoklī «IESLĒGTS» (ON), var rasties negadījumi.
- Pirms elektroierīces ieslēgšanas izņemiet visas atslēgas vai citus regulēšanas instrumentus. Ja kustīgajā daļā paliek atslēga vai instruments, tas var izraisīt traumu gūšanu.
- Nezaudējiet līdzsvaru. Sekojiet tam, lai jums vienmēr būtu labs atbalsts un līdzsvars. Tas ļauj labāk kontrolēt elektroierīci neparedzētajās situācijās.
- \$35Šērbieties atbilstoši veidā. Nevelciet platu apģērbu un rotaslietas. Turiet matus, apģērba daļas un rokas tālu no kustīgajām daļām. Plats apģērbs, rotaslietas vai gari mati var aizķerties aiz kustīgajām daļām.
- Ja pie mašīnas ir paredzēts pievienot ierīces putekļu novākšanai un savākšanai, pārliecinieties, ka tie ir pareizi pievienoti un izmantoti. Šo ierīču izmantošana var samazināt ar putekļiem saistītos riskus.

#### 4) Elektroierīces lietošana un aizsardzība

- Nepārslogojiet elektroierīci. Lietojiet darbam piemērotu elektroierīci. Ar piemērotu elektroierīci darbu var paveikt labāk un drošāk, tajā ātrumā, kuram tā ir paredzēta.
- Nelietojiet elektroierīci, ja ar slēdzi to nevar pareizi iedarbināt vai apturēt. Elektroierīce, kuru nevar kontrolēt ar slēdža palīdzību, ir bīstama un tā ir jāremontē.
- Pirms elektroierīces regulēšanas, piederumu nomaiņas vai elektroierīces novietošanas glabāšanā izvelciet kontaktdakšu no elektrotīkla kontaktrozētes. Šie piesardzības pasākumi samazina elektroierīces netīšas iedarbināšanas risku.
- Ja elektroierīce netiek izmantota, glabājiet to bērniem nepieejamā vietā un neļaujiet to izmantot personām, kuras neprot izmantot un kuras neiepazīnās ar šīs rokasgrāmatas saturu. Nekvalificētu personu rokās elektroierīces ir bīstamas.
- Sekojiet elektroierīču apkopei. Pārbaudiet, vai kustīgās daļas ir izlīdzinātas un var brīvi kustēties, vai nav bojātu detaļu un vai nepastāv citi apstākļi, kuri var neļautīgi ietekmēt elektroierīces darbību. Bojājumu gadījumā pirms lietošanas elektroierīce ir jāsalabo. Daudzu negadījumu iemesls ir sliktā tehniskā apkope.
- Turiet griešanas elementus uzasinātus un tīrus. Griešanas elementu atbilstoša tehniskā apkope un labi uzasināti asmeņi nodrošina to, ka tie retāk iesprūst un tos ir vieglāk kontrolēt.
- Lietojiet elektroierīci un atbilstošus piederumus sa-



skanā ar piedāvātajiem norādījumiem, ņemot vērā darba apstākļus un veicama darba tipu. Elektroierīces lietošana mērķiem, kuri atšķiras no norādītajiem, var izraisīt bīstamas situācijas.

## 5) Tehniskais atbalsts

- a) **Uztieliet elektroierīces remontu kvalificētajam personālam un lietojiet tikai oriģinālās rezerves daļas.** Tas ļaus saglabāt elektroierīces drošību.

## AR KĒDES ZĀĢU DROŠĪBU SAISTĪTI BRĪDINĀJUMI

- **Kamēr ķēdes zāģis darbojas, sekojiet tam, lai visas ķēdes ķermeņa daļas atrastos tālu no zobķēdes.** Pirms ķēdes zāģa iedarbināšanas, pārliecinieties, vai zobķēde ne ar ko nesaskaras. Neuzmanības brīdis ķēdes zāģa izmantošanas laikā var izraisīt apģērba vai ķermeņa daļu iepīšanas zobķēdē.
- **Ar labo roku visu laiku jātur aizmugurējo rokturi, bez ar kreiso roku – priekšējo rokturi.** Nekādā gadījumā nedrīkst mainīt rokas vietām, turot ķēdes zāģi otrādi, jo tas paaugstina traumu gūšanas risku.
- **Izmantojiet aizsargbrilles un dzirdes orgānu aizsarglīdzekļus.** Iesakām lietot citas galvas, roku un kāju aizsarglīdzekļus. Piemērotu aizsargtērpu valkāšana samazina ķermeņa traumēšanas risku, ko var izraisīt lidojošas skaidas vai nejausa pieskaršanās pie zāģa zobiem.
- **Nelietojiet ķēdes zāģi, kamēr esat kokā.** Ķēdes zāģa iedarbināšana, atrodoties kokā, var izraisīt miesas bojājumus.
- **Vienmēr sekojiet tam, lai kājām būtu pareizs atbalsts un darbiniet ķēdes zāģi tikai atrodoties uz cietas, drošas un līdzenas virsmas.** Stāvot uz slidenas vai nestabilas virsmas, piemēram, kāpnēm, var zaudēt līdzsvaru un kontroli pār ķēdes zāģi.
- **Zāģējot nospriegotu zaru, ir jāuzmanās no atsitienu riska.** Samazinoties koka šķiedru spriegojumam, nospriegotais zars atbrīvojas un var trāpīt operatoram un/vai izraisīt kontroles zaudēšanu pār ķēdes zāģi.
- **Zāģējot krūmus un nelielus kokus esiet ārkārtīgi uzmanīgi.** Nelieli atgriezumi var iestrēgt zobķēdē un izlidot jūsu virzienā, kā rezultātā var zaudēt līdzsvaru.
- **Transportējot ķēdes zāģi, turiet to aiz priekšējā roktura, izslēdziet to un turiet tālu no ķermeņa.** Transportējot vai noliekot ķēdes zāģi glabāšanā, vienmēr ir jāuzstāda sliedes vāks. Pareiza apiešanās ar ķēdes zāģi samazina nejausās pieskaršanās pie kustīgas zobķēdes risku.
- **Ievērojiet norādījumus par eļļošanu, ķēdes spriegojumu un rezerves daļām.** Nepareizi nospriegota un ieeļļota ķēde var saplīst, kas paaugstina atsitienu risku.
- **Sekoiet tam, lai rokturi būtu sausi, tīri un uz tiem nebūtu eļļas un smērvielas traipu.** Ja uz rokturiem ir smērviela vai eļļa, tie ir slideni, kas var izraisīt kontroles zaudēšanu.
- **Zāģējiet tikai koka materiālus.** Nelietojiet ķēdes zāģi neparedzētiem mērķiem. Piemēram: nelietojiet ķēdes zāģi plastmasas, būvniecības materiālu un citu priekšmetu, kas nav izgatavoti no koka, zāģēšanai. Ķēdes zāģa lietošana mērķiem, kuri atšķiras no norādītajiem, var izraisīt bīstamas situācijas.

## ATSITIENA IEMESLI UN TĀ NOVĒRŠANAS PASĀKUMI OPERATORAM

Atsitiens var rasties, kad sliedes gals pieskaras kādam priekšmetam vai, kad zobķēde iesprūst iezāģējumā.

Ja ķēdes gals saskaras ar kādu priekšmetu, tad noteiktos gadījumos to spēcīgi atmet pretējā pusē, līdz ar to sliede asi pārvietojas uz augšu un operatora virzienā.

Sliedes augšdaļas zobķēdes iesprūšana var izraisīt zobķēdes asu atmešanu operatora virzienā.

Viena no šīm reakcijām var izraisīt kontroles zaudēšanu pār zāģi, kas var novest pie smagu traumu gūšanas. Nedrīkst patērēt tikai uz drošības ierīcēm, ar kurām ir aprīkots zāģis.

Zāģa lietotājam ir jāveic dažādi pasākumi, lai novērstu negadījumu vai traumēšanas risku zāģēšanas laikā. Atsitiens rodas zāģa nepareizas lietošanas rezultātā vai nepareizu darba procedūru vai darba apstākļu dēļ, no tā var izvairīties, ievērojot zemāk izklāstītos piesardzības pasākumus:

- **Cieši turiet zāģi ar abām rokām tā, lai ikšķis un pārējie pirksti aptvertu ķēdes zāģa rokturus, un novietojiet savu ķermeni un rokas tādā stāvoklī, kas ļaus jums izturēt atsitienu spēku.** Operators var kontrolēt atsitienu spēku, ievērojot attiecīgus norādījumus. Neatļaidiet ķēdes zāģi.
- **Neizstiepiet rokas pārāk tālu un nezāģējiet virs plecu līmeņa.** Tas ļaus izvairīties no nejausās saskarsnās ar uzgali un ļaus labāk kontrolēt ķēdes zāģi neparedzētajās situācijās.
- **Lietojiet tikai ražotāja norādītās sliedes un ķēdes.** Neatbilstošas rezerves sliedes un ķēdes var izraisīt ķēdes plīšanu un/vai atsitienu.
- **Ievērojiet ražotāja norādījumus par ķēdes zāģa asināšanu un tehnisko apkopi.** Dzīļuma līmeņa samazināšanās var paaugstināt atsitienu risku.

## • Elektrozāģa lietošanas paņēmieni

Vienmēr ievērojiet ar drošību saistītus brīdinājumus un izmantojiet veicamākos darbam vispiemērotākos zāģēšanas paņēmienus, saskaņā ar lietošanas rokasgrāmatā izklāstītajiem norādījumiem un piemēriem (sk. 7. nodaļu).

**Novietojiet barošanas vadu tā, lai tas neaizķertos aiz zariem vai citiem šķēršļiem.**

## • Droša elektrozāģa pārvietošana

Katru reizi, kad mašīna ir jāpārvieto vai jātransporthē, jārikojas šādi:

- izslēgt dzinēju, uzgaidīt, kamēr ķēde apstājas, un atvienot mašīnu no elektrības tīkla;
- uzstādīt sliedes aizsargvāku;
- ņemt mašīnu vienīgi aiz rokturiem un novirzīt sliedi pretēji pārvietošanas virzienam.

Pārvietojot mašīnu uz transportlīdzekli, tā ir jānovieto tā, lai tā nevienam neradītu bīstamību, un stingri jāpiestiprina.

## • Padomi iesācējiem

Pirms pirmā darba veikšanas, kas saistīts ar koka gāšanu vai atzarošanu tiek rekomendēts:

- iziet speciālu sagatavošanas šī veida ierīču lietošanai;
- uzmanīgi izlasīt šajā rokasgrāmatā izklāstītos ar drošību saistītos brīdinājumus un lietošanas norādījumus;
- patērēt uz balķiem, kas atrodas uz zemes vai stekiem, lai labāk iepazītos ar mašīnu un ar piemērotu zāģēšanas tehniku.

## 4. MAŠĪNAS MONTĀŽA

### 1. IEPAKOJUMA SATURS

Mašīnas iepakojums satur:

- dzinēja mezglu,
- sliedi,
- ķēdi,
- sliedes aizsargvāku,
- mapi ar piederumiem un dokumentāciju.

#### SVARĪGI

*Mašīna ir piegādāta ar demontētu sliedi un ķēdi, bet eļļas tvertne ir tukša.*

**UZMANĪBU!** *Izpakošana un montāža ir jāpabeidz uz līdzenas un cietas virsmas. Ir jābūt pietiekoši daudz vietas gan mašīnas, gan iepakojuma pārvietošanai, lietojot tikai piemērotus piederumus. Iepakojuma materiāli ir jāutilizē saskaņā ar spēkā esošo vietējo likumdošanu.*

### 2. SLIEDES UN ĶĒDES MONTĀŽA

**UZMANĪBU!** *Veicot darbus ar sliedi un ķēdi vienmēr velciet izturīgus darba cimdus. Pievērsiet īpašu uzmanību sliedes un ķēdes montāžas laikā, lai nesamazinātu mašīnas drošību un efektivitāti; šaubu gadījumā sazinieties ar vietējo izplātītāju.*

Pirms sliedes uzstādīšanas pārliecinieties, ka ķēdes bremze nav ieslēgta; to var panākt, pilnīgi pavēlot uz aizmuguri priekšējo rokas aizsardzības ierīci, mašīnas korpusa virzienā.

**UZMANĪBU!** *Pārliecinieties, ka mašīna nav pievienota elektrotīkla kontaktligzdai.*

- Atskrūvējiet rokturi (1) un noņemiet karteri, lai piekļūtu vilkšanas zobratam un sliedes ligzdai (1. zīm.).
- Uzstādiet ķēdi uz sliedi, ievērojot pārvietošanas virzienu; ja sliedes galā ir uzstādīts atgriešanas zobrats, sekojiet tam, lai ķēdes vilkšanas cilpas pareizi ieiētu zobrata dobumos (2. zīm.).
- Uzstādiet sliedi (2), iespraužot tapskrūvi sliedes spraugā caur spriegošanas ierīci (2a), pārbīdot sliedi mašīnas korpusa aizmugurējās daļas virzienā (3. zīm.).
- Uzstādiet ķēdi uz vilkšanas zobrata (4. att.) un stumjiet sliedi uz priekšu, nodrošinot ķēdes sākotnējo nosprigojumu.
- Uzstādiet atpakaļ karteri, pieskrūvējot rokturi (1), bet nepievelkot to.
- Pagrieziet gredzenu (3) pulksteņrādītāja virzienā līdz ķēdes sprigojums ir pareizs (5. att.).
- Turot sliedi paceltu, pievelciet līdz galam rokturi (1) (6. att.).

## 5. SAGATAVOŠANĀS DARBAM

### 1. PĀRBAUDE

**UZMANĪBU!** *Pārliecinieties, ka mašīna nav pievienota elektrotīkla kontaktligzdai.*

Pirms darba sākšanas ir jāveic šādas darbības:

- pārbaudīt, vai elektrības tīkla spriegums un frekvence atbilst pases datu plāksnītē norādītajām vērtībām (skatīt nodaļu 1 - 10.8).
- pārbaudīt, vai uz mašīnas un sliedes nav izloždijušos skrūvju;
- pārbaudīt, vai ķēde ir pareizi uzstiepta, uzasināta un uz tās nav bojājumu pazīmju;
- pārbaudīt, vai mašīnas rokturi un aizsargierīces

ir fīras, sausas, pareizi uzstādītas un cieši piestiprinātas pie mašīnas;

- pārbaudīt ķēdes bremzes efektivitāti;
- pārbaudīt, vai slēdža svira un drošības poga kustas brīvi un bez pārmērīga spēka pielietošanas, un vai pēc atlaišanas tie automātiski un ātri atgriežas neitrālajā stāvoklī;
- pārbaudīt, ka ja nav nospiesta drošības poga, tad slēdža svira paliek bloķēta;
- pārbaudīt, vai dzesēšanas gaisa kanāli nav aizsprostoti ar zāģskaidām vai atgriezumiem;
- pārbaudīt, vai barošanas vads un pagarinātājs nav bojāti;
- pārbaudiet, vai ķēdes eļļas līmenis nav zemāks par atzīmi «MIN» un nepieciešamības gadījumā papildiniet to līdz apmēram 1 cm no ielietnes malas.

## 2. KĒDES SPRIEGOJUMA PĀRBAUDE

**UZMANĪBU!** Pārliedzinieties, ka mašīna nav pievienota elektrotīkla kontaktligzdai.

- Palaidiet rokturi valīgāk (1) (5. zīm.).
- Atbilstoši noregulējiet gredzenu (3) līdz ķēdes spriegojums ir pareizs (5. zīm.).
- Turot sliedi paceltu, pievelciet līdz galam rokturi (1) (6. zīm.).

Spriegojums ir pareizs, ja pēc ķēdes satveršanas sliedes vidū vilkšanas cilpas neiziet no vadotnes (7. zīm.).

Turiet nospiestu slēdzi un drošības pogu, lai atlaistu bremzi, tad ar skrūvgrieža palīdzību pagrieziet ķēdi gar vadotnēm, lai pārliedzinātos, ka ķēdes kustība notiek bez pārmērīga spēka pielietošanas.

## 3. KĒDES BREMZES PĀRBAUDE

Šī mašīna ir aprīkota ar dubulto bremzēšanas sistēmu, kas ieslēdzas divos gadījumos.

- a) **Ja tiek atlaista slēdža svira**, automātiski ieslēdzas bremze, kas palēnina un aptur ķēdes kustību, lai novērstu ievainojumu risku, kas var rasties, ja pēc izslēgšanas ķēde turpina griezties.
- b) **Ja darba laikā, sliedes uzgalim nejausi saskaroties ar šķērslī, veidojas atsitiens**, kura laikā ierīce strauji pārvietojas augšup un roka atduras pret priekšējo aizsardzību. Šajā gadījumā bremze bloķē ķēdes kustību un tā ir manuāli jāatbloķē, lai izslēgtu bremzi.

Šo bremzi var iedarbināt arī manuāli, nospiežot uz priekšu priekšējo aizsargierīci. Bremzes atbrīvošanai pavelciet priekšējo aizsargierīci roktura virzienā līdz būs dzirdams klikšķis.

Lai pārbaudītu ķēdes bremzes efektivitāti ir jāveic šādas darbības:

- Iedarbiniet motoru, turot mašīnu aiz priekšējo rokturi un ar īkšķi nospiežot uz priekšu rokas priekšējo aizsargu sliedes virzienā.
- Pēc bremzes ieslēgšanas atlaidiet slēdža sviru.

Ķēdei ir jāapstājas uzreiz pēc bremzes ieslēgšanas.

**UZMANĪBU!** Neizmantojiet mašīnu, ja ķēdes bremze nedarbojas pareizi un sazinieties ar vietējo izplātītāju, lai veiktu nepieciešamas pārbaudes.

## 4. KĒDES SMĒRVIELA

**SVARĪGI** Izmantojiet tikai motorzāģiem paredzēto eļļu vai motorzāģiem paredzēto adhezīvo ziedi. Neizmantojiet eļļu, kas satur netīrumus, lai neaizsprostotu tvertnes filtru un neatgriezeniski nesabojātu eļļas sūkni.

**SVARĪGI** Ķēdes ieeļļošanai paredzētā eļļa ir pakļauta bioloģiskajai sadrupšanai. Minerāleļļas vai motoreļļas izmantošana ievērojami piesārņo apkārtējo vidi.

Labas kvalitātes eļļas izmantošana ir ļoti svarīga griešanas elementu efektīvai eļļošanai; izlietota vai sliktas kvalitātes eļļa pasliktina ieeļļošanu un samazina ķēdes un sliedes kalpošanas laiku.

**SVARĪGI** Katru reizi pirms mašīnas lietošanas iesakām pārbaudīt līmeni un papildināt to apmēram līdz 1 cm no ielietnes malas. Eļļas līmenis nedrīkst būt zemāks par atzīmi «MIN».

**PIEZĪME** Lai būtu ērtāk iepildīt eļļu, iesakām nolikt mašīnu uz labā sāna tā, lai ielietne atrastos vertikālā pozīcijā.

## 5. ELEKTRISKIE SAVIENOJUMI

**BĪSTAMI!** Mitrums un elektrība nav savienojami savā starpā.

- **Elektrovadu savienojumi un jebkura darbība ar tiem ir jāveic sausos apstākļos.**
- **Nekādā gadījumā nepieļaujiet elektrības kontaktligzdas vai vada kontaktu ar mitru zonu (peļķes vai mitra augsne).**

Pagarināšanas vadu kvalitātei ir jāatbilst vismaz H07RN-F vai H07VV-F tipam ar minimālo šķērsgriezumu 1,5 mm<sup>2</sup> un maksimālo rekomendējamo garumu 30 m.

Darba laikā neturiet pagarinātāja vadu satītā veidā, lai izvairītos no tā pārkarsējuma.

**⚠ BĪSTAMI!**

*Jebkuras elektriskas ierīces pieslēgšana ēkas elektrotīklam ir jāveic saskaņā ar spēkā esošo likumdošanu, un to var uzticēt tikai kvalificētam elektriķim. Nepareiza pieslēgšana var izraisīt smagus miesas bojājumus un pat nāvi.*

**⚠ BĪSTAMI!**

*Mašīnas barošanai izmantojiet diferenciālo slēdzi (RCD, atlikušās strāvas iekārtu), kura atvienošanas strāva nepārsniedz 30 mA.*

**SVARĪGI**

*Lai izvairītos no elektrotraumas traucējumiem:*

- pārbaudiet, vai kopējais elektroiekārtas elektrības patēriņš ir piemērots;
- pievienojiet mašīnu pie elektrības avota, kuram ir pietiekoša jauda;
- izvairieties no vairāku lieljaudas elektroierīču vienlaicīgas izmantošanas.

**6. DZINĒJA IEDARBINĀŠANA - APTURĒŠANA****DZINĒJA IEDARBINĀŠANA (12. zīm.)**

Pirms dzinēja iedarbināšanas:

- Piestipriniet pagarinātāja vadu (1) pie tā turētāja, kas atrodas aizmugurējā rokturī.
- VISPIRMS pievienojiet barošanas vada kontaktakšu (2) pie pagarinātāja (3) un PĒC TAM pagarinātāju pie elektrotīkla kontaktligzdas (4).
- Noņemiet slīdes aizsargvāku.
- Pārliedzinieties, ka slīde nepieskaras zemei un citiem priekšmetiem.

Lai iedarbinātu dzinēju (12. zīm.):

1. Atslēdziet ķēdes bremzi (5) (priekšējā rokas aizsargierīce ir pavilkta priekšējā roktura pusē).
2. Cieši satveriet mašīnu ar abām rokām.
3. Nospiediet drošības pogu (6) un ieslēdziet slēdzi (7).

**PIEŽĪME**

*Pēc slēdža atlaišanas drošības poga tiks atbloķēta un dzinējs apstāsies.*

**⚠ UZMANĪBU!**

*Vienu sekundi pēc dzinēja izslēgšanas ķēde var turpināt griezties.*

**DZINĒJA APTURĒŠANA**

Lai apturētu dzinēju:

- Atlaidiet slēdzi (7).
- VISPIRMS atvienojiet pagarinātāju (3) no elektrotīkla kontaktligzdas (4) un PĒC TAM mašīnas barošanas vadu (2) no pagarinātāja (3).

**7. MAŠĪNAS LIETOŠANA****⚠ UZMANĪBU!**

*Jūs un citu personu drošībai:*

- 1) *Nelietojiet mašīnu, ja neesat uzmanīgi izlasījis norādījumus. Iepazīstieties ar mašīnas vadības orgāniem un ar to pareizu lietošanu. Iemācieties ātri apturēt dzinēju.*
- 2) *Izmantojiet mašīnu tikai paredzētajam mērķiem, proti "slīdes garumam atbilstošā diametra koku gāšanai, zāģēšanai un atzarošanai", kā arī koka priekšmetu zāģēšanai, kurie ir analogiski raksturojami. Jebkurš cits lietošanas veids var būt bīstams un var izraisīt mašīnas bojājumus, tas attiecas arī uz šajā rokasgrāmata tiešā veidā*

*nenorādīto piederumu lietošanu. Par nepareizu lietošanu tiek uzskatīts (tikai piemēra labad, saraksts nav pilns):*

- dzīvžoga izlīdzināšana;
- griešana;
- paliktņu, kārbu un citu iepakojumu zāģēšana;
- mēbeļu vai citu priekšmetu zāģēšana, kas var saturēt naglas, skrūves vai citas metāla detaļas;
- gaļas griešana;
- lietot mašīnu kā sviru priekšmetu pacelšanai, pārvietošanai vai salauzīšanai;
- lietošanas laikā bloķēt mašīnu nekustīgajos balstos.

- 3) *Atcerieties, ka operators vai lietotājs ir atbildīgs par negadījumiem un nejausiem mantas bojājumiem, kuros ir iesaistītas trešās personas vai to manta.*
- 4) *Darba laikā velciet atbilstošu apģērbu. Vietējs izplātītājs var sniegt informāciju par piemērotiem aizsarglīdzekļiem negadījumu novēršanai, lai garantētu darbu drošības apstākļos. Izmantojiet vibrāciju slāpējošus cimdus. Visi augstāk norādītie brīdinājumi nevar pilnībā novērst Reino fenomenu vai karpālā kanāla sindromu. Tādējādi, personām, kuras ilgi izmanto šo mašīnu, tiek rekomendēts periodiski pārbaudīt roku un pirkstu stāvokli. Ja parādās kādi no augstāk minētajiem simptomiem, tad nekavējoties sazinieties ar ārstu.*
- 5) *Šīs mašīnas elektroiekārta rada vāju elektromagnētisko lauku, bet tas tik un tā var ietekmēt aktīvo un pasīvo implantēto medicīnisko ierīču darbību un var radīt nopietnus draudus veselībai. Tādējādi, šādu medicīnisko ierīču lietotājiem iesakām pirms mašīnas lietošanas konsultēties ar ārstu vai ierīces ražotāju.*
- 6) *Strādājiet tikai dienas gaismā vai ar labu mākslīgo apgaismojumu.*
- 7) *Esiet ārkārtīgi uzmanīgs, strādājot metāla žoga tuvumā.*
- 8) *Neļaujiet ķēdei nonākt saskarē ar elektrības vadu. Izmantojiet vada turētāju, lai izvairītos no nejaušas pagarinātāja vada atvienošanās, tai pašā laikā nodrošinot tā pareizu iesprašanu kontaktlīdzdā bez sapspringšanas. Nekādā gadījumā nedrīkst pieskarties elektrības vadam zem sprieguma, ja tā izolācija ir bojāta. Ja lietošanas laikā pagarinātāja vads tiek bojāts, nepieskarieties vadam un nekavējoties atvienojiet pagarinātāju no elektrības tīkla.*
- 9) *Esiet uzmanīgs, lai sliede spēcīgi neuzdurtos svešķermenim, kā arī uzmanieties no izlidojošiem priekšmetiem, kuri var rasties ķēdes kustības dēļ.*
- 10) *Apturēt dzinēju un atvienot mašīnu no elektrības tīkla:*
  - vienmēr, kad mašīna tiek atstāta bez uzraudzības;
  - pirms sākat pārbaudīt, tīrīt vai veikt citas darbības ar mašīnu;
  - kad asmens ir uzdūries svešķermenim. Pārbaudiet, vai mašīnai nav radušies bojājumi un veiciet nepieciešamo remontu, pirms atsākat to lietot;
  - ja mašīna sāk spēcīgi vibrēt (nekavējoties nosakiet vibrāciju cēloni un veiciet nepieciešamas pārbaudes specializētajā servisa centrā);
  - kad mašīna netiek lietota.

**SVARĪGI**

Atcerieties, ka nepareiza veida izmantojams elektrozāģis var būt par traucēkli citam personām un tam var būt ievērojama ietekme uz vidi.

Ar cieņu izturieties pret citiem cilvēkiem un pret apkārtējo vidi:

- Izvairieties no mašīnas lietošanas tādā vietā un laikā, kas var traucēt citiem.
- Rūpīgi ievērojiet vietējo likumdošanu, kas attiecas uz pļaušanas atkritumu pārstrādi.
- Rūpīgi ievērojiet vietējo likumdošanu, kas attiecas uz eļļu, nodilušo daļu vai jebkuru citu videi nedraudzīgu priekšmetu pārstrādi.
- Darba laikā noteikts ķēdes eļļas daudzums nokļūst vidē; tādējādi, lietojiet tikai šim lietošanas veidam paredzēto eļļu, kas pakļauta bioloģiskajai sadrupšanai.
- Lai izvairītos no ugunsgrēka riska, neatstājiet mašīnu ar karsto dzinēju blakus sausām lapām vai zālei.

**UZMANĪBU!**

Mašīnas izmantošana koku gāšanai un atzarošanai prasa speciālu sagatavošanu.

**1. DARBA LAIKĀ VEICAMAS PĀRBAUDES**• **Ķēdes spriegojuma pārbaude**

Darba laikā ķēde ir pakļauta pakāpeniskai izstiepšanai, tādēļ ir bieži jāpārbauda tās spriegojums.

**SVARĪGI**

Uzsākot ierīces lietošanu (vai pēc ķēdes nomainīšanas) pārbaudes ir jāveic biežāk ķēdes izstiepšanas dēļ.

**UZMANĪBU!**

Neizmantojiet mašīnu, ja ķēdes spriegojums nav pietiekošs, lai nerastos bīstamas situācijas gadījumā, ja ķēde izies no vadotnēm.

Lai noregulētu ķēdes spriegojumu sekojiet 5.2. nodaļas norādījumiem.

• **Apstāšanās darbības laikā**

Šī mašīna ir aprīkota ar aizsardzību pret pārslodzi ar slēdzi. Ja ķēde bloķējas (piemēram, griezējiērīces bloķēšanas dēļ, ķēdes zobu aizsērējuma vai

pārslodzes griešanas laikā dēļ), pārslodzes slēdzis automātiski pārtrauc strāvas padevi, lai aizsargātu elektroziģi.

**SVARĪGI**

*Slēdzis ieslēdzas, ja atvietošanas strāva pārsniedz 30-35 A, tas ir jāatjauno manuāli, nospiežot attiecīgu pogu (☛ 1.15) 30 sekundes pēc ierices pilnīgas atdzišanas.*

- **Eļļas plūsmas pārbaude**

**SVARĪGI**

*Neizmantojiet mašīnu bez eļļas! Eļļas līmeni tvertnē var noteikt, izmantojot caurspīdīgu indikatoru. Neaizmirstiet uzpildīt eļļas tvertni katru reizi, kad jūs lietojat mašīnu.*

**UZMANĪBU!** *Eļļas plūsmas pārbaudes laikā pārliecinieties, ka sliede un ķēde ir labi uzstādītas.*

Iedarbiniet dzinēju un pārbaudiet, vai ķēdes eļļa tiek izsmidzināta, kā ir attēlots zīmējumā (13. zīm.).

## 2. LIETOŠANAS KĀRTĪBA UN ZĀĢĒŠANAS TEHNIKA

Pirms pirmā darba veikšanas, kas saistīts ar koka gāšanu vai atzarošanu tiek rekomendēts patrenēties uz balķiem, kas atrodas uz zemes vai steķiem, lai labāk iepazītos ar mašīnu un ar piemērotu zāģēšanas tehniku.

**UZMANĪBU!** *Darba laikā mašīnu visu laiku ir stingri jātur ar abām rokām.*

**UZMANĪBU!** *Ja darba laikā ķēde iesprūst, nekavējoties apturiet dzinēju. Visu laiku esiet uzmanīgs pret atsitienu, kas var rasties, ja sliede saskaras ar šķērsli.*

- **Koka gāšana**

– Kad divi vai vairāk cilvēku vienlaicīgi zāģē vai gāž kokus, viņiem ir jāstrādā atdalītās zonās, attālumus starp kurām nav mazāks par gāzamā koka divkārtā augstumu. Vienojieties par to, ka koki tiks gāzti tādā veidā, lai nepakļautu riskam

cilvēkus, neaiztiktu elektrības līnijas un neizraisītu nekādus mantas bojājumus. Gadījumā, ja koks pieskaras elektrosadales tīkla līnijai, par to ir nekavējoties jāziņo par tīkla uzturēšanu atbildīgai organizācijai.

- Vienojieties par to, ka ķēdes zāģa operators paliek apvidus augstākā vietā, ja pēc nogāšanas koks var sākt rīpot uz leju.
- Pirms gāšanas iesakām sagatavot un atbrīvot atvietošanas ceļu. Vienojieties, ka atvietošanas ceļš atradīsies aiz gāzamā koka pa diagonāli no paredzētā krišanas virziena, kā parādīts 15. zīm.
- Pirms koka gāšanas ir jāņem vērā koka dabiskais noliekums, puse, kurā zari ir vislielākie, un vēja virziens, lai varētu noteikt kurā virzienā kritīs koks.
- Novāciet no koka netīrumus, akmeņus, mizas gabalus, naglas, metāla uzgaļus un stieples.

- **Bāzes ierobeojums**

Ierobejuma dziļumam jābūt 1/3 no koka diametra un perpendikulāram krišanas virzienam, kā parādīts 16. zīm.

Vispirms veiciet apakšējo horizontālo iezāģējumu.

Tas ļaus izvairīties no zobķēdes iesprūšanas, veicot otro iezāģējumu.

- **Aizmugurējais gāšanas iezāģējums**

- Veiciet aizmugurējo gāšanas iezāģējumu apmēram 50 mm augstāk par horizontālo iezāģējumu, kā parādīts 16. zīm. Aizmugurējam iezāģējumam jābūt paralēlam horizontālam iezāģējumam. Veiciet aizmugurējo gāšanas iezāģējumu tā, lai paliktu pietiekošs koka gabals, kas tiks izmantots kā šarnīrs. Šarnīra koka daļa novērš koka griešanas un krišanu nepareizā virzienā. Neveiciet zāģējumu šķērsām šarnīram.
- Gāšanas iezāģējumam tuvojoties šarnīram, koks sāk krist. Ja pastāv kaut mazākais risks, ka koks novirzīsies no paredzētā krišanas virziena, vai, ka tas var nobīdīties atpakaļ un piespiest zobķēdi, pārtrauciet zāģēšanu pirms aizmugurējā gāšanas iezāģējuma pabeigšanas un lietojiet koka, plastmasas vai alumīnija ķīļus, lai atvērtu iezāģējumu un nogāzt koks vēlamajā krišanas virzienā.
- Kokam sākot krist, izvelciet ķēdes zāģi no iezāģējuma, izslēdziet dzinēju, nolieciet ķēdes zāģi uz zemes un atkāpieties pa iepriekš izraudzīto atkāpšanās ceļu. Sargieties no kritošajiem zariem un nepakļūpiet.

### • Koka atzarošana

Atzarošana ir zaru apcirpšana no nogāztajiem kokiem. Atzarošanas laikā ir jāatstāj neskartie lielākie apakšējie zari, uz kuriem balstās koka stumbrs. Mazākie zari jāatzāģē ar vienu kustību, kā parādīts 17. zīm. Lai novērstu ķēdes zāģa iestrēgšanu, nospriegotos zarus iesākām zāģēt virzienā no apakšas uz augšu.

**UZMANĪBU!** *Pievērsiet uzmanību zara atbalsta punktiem uz zemes, iespējai, ka tas ir saspriegts, iespējamam zara virzienam zāģēšanas laikā un iespējamai koka stabilitātes zaudēšanai pēc zara nozāģēšanas.*

### • Koka stumbra sagarināšana

Sagarināšana ir stumbra gareniska sazāģēšana. Sagarināšanas laikā ir svarīgi, lai zem kājām būtu stabils atbalsts un, lai jūsu svars būtu līdzīgi sadalīts uz abām kājām. Ja iespējams, sagarināmo koku var pacelt un atbalstīt uz zariem, stumbriem vai pagālēm. Ievērojot šos vienkāršos norādījumus, zāģēšana kļūs ievērojami vieglāka.

- Ja stumbrs ir atbalstīts visā tā garumā, kā parādīts 18A zīm., sazāģējiet to virzienā no augšas uz apakšu (augšējais zāģējums).
- Ja stumbrs ir atbalstīts tikai no vienas malas, kā parādīts 18B zīm., vispirms no apakšas iezāģējiet to līdz stumbra diametra 1/3 (apakšējais zāģējums). Tad pabeidziet zāģēšanu virzienā no augšas uz apakšu līdz iepriekš veiktajam iezāģējumam.
- Ja koka stumbrs balstās uz zemes abos galos, kā parādīts 18C zīm., vispirms no augšas iezāģējiet to līdz koka diametra 1/3 (augšējais zāģējums). Tad pabeidziet atlikuša stumbra diametra 2/3 zāģēšanu virzienā no apakšas uz augšu līdz iepriekš veiktajam iezāģējumam.
- Lai atvieglotu stumbra zāģēšanu izmantojiet skavu (18D. zīm.).
- Iesītiēt skavu stumbrā un izmantojiet to kā sviru, ar mašīnu izdariet lokveida kustību, lai ļautu slīdei iedziļināties kokā.
- Dažas reizes atkārtojiet šo operāciju, nepieciešamības gadījumā izmainot skavas balsta punktu.
- Veicot zāģēšanu nogāzēs, vienmēr stāviet augšpusē no koka stumbra, kā parādīts 19. zīm. Lai nezaudētu kontroli zāģējuma beigās, samaziniet zāģēšanas spiedienu, taču joprojām stingri turiet zāģi ar abām rokām. Sekojiet tam, lai zāģa ķēde nononāktu saskarē ar zemi.

Pēc zāģēšanas pabeigšanas uzgaidiet, līdz zāģa ķēde apstājas, pirms zāģa pārvietošanas. Pārvietojoties no viena koka pie otra, vienmēr izslēdziet ķēdes zāģa dzinēju.

### 3. DARBA PABEIGŠANA

**UZMANĪBU!** *Pārliecinieties, ka mašīna nav pievienota elektrotīkla kontaktligzdai.*

Pēc darba pabeigšanas:

- Apturiet dzinēju, sekojot augstāk izklāstītajiem norādījumiem (6. nodaļa).
- Uzgaidiet, kamēr ķēde apstājas un ļaujiet mašīnai atdzist.
- Notīriet ķēdes no visiem nogriezumiem un eļļas paliekām.
- Spēcīga aizsērējuma vai aizdarvošanās gadījumā demontējiet ķēdi un uz dažām stundām nolieciet to traukā ar speciālu tīrīšanas līdzekli. Pēc tam noskalojiet to ar tīru ūdeni un pirms uzstādīt to atpakaļ mašīnā, apstrādājiet ar piemērotu pretkorozijas aerosolu.
- Pirms mašīnas novietošanas uzglabāšanā uzstādiet slīdes aizsargvāku.

**UZMANĪBU!** *Ļaujiet dzinējam atdzist, pirms novietojat ierīci jebkādā telpā. Lai samazinātu ugunsgrēka risku, notīriet mašīnu no zāģskaidām, zariem, lapām un smēres pārpalikuma; neatstājiet telpā tvertnes ar griešanas atkritumiem.*

## 8. TEHNISKĀ APKOPE UN UZGLABĀŠANA

**⚠ UZMANĪBU!** *Jūsu un citu personu drošībai:*

- Pareiza tehniskā apkope ir ļoti svarīga mašīnas sākotnējās darbības efektivitātes un drošības saglabāšanai.
- Sekojiet tam, lai visi uzgriežņi un skrūves būtu pievilkti, lai pārliecinātos, ka mašīna visu laiku atrodas drošā darbības stāvoklī.
- Nekādā gadījumā nelietojiet mašīnu, ja tās detaļas ir nodilušas vai bojātas. Bojātas daļas ir jānomaina, nekādā gadījumā tās nedrīkst labot.
- Izmantojiet tikai oriģinālas rezerves daļas. Neatbilstošas kvalitātes daļas var sabojāt mašīnu un apdraudēt jūsu drošību.

**⚠ UZMANĪBU!** *Veicot tehnisko apkopi:*

- Atvienojiet mašīnu no elektrotīkla.
- Veicot darbības ar sliedi un ar ķēdi izmantojiet aizsargcimdus.
- Sliedes aizsargvākam jābūt uzstādītam, izņemot gadījumus, kad darbības tiek veiktas ar sliedi vai ķēdi.
- Neizlejiēt apkārtējā vidē eļļas un citas piesārņojošas vielas.

### 1. DZINĒJA DZESĒŠANA

Lai izvairītos no dzinēja pārkarsējuma un bojājuma, dzesēšanas gaisa ieplūdes režģiem visu laiku jābūt tīriem un uz tiem nedrīkst būt zāģskaidu un atgrīezumu.

### 2. ĶĒDES BREMZE

Bieži pārbaudiet ķēdes bremzes efektivitāti.

### 3. ĶĒDES ZOBRATS (20. zīm.)

Bieži pārbaudiet zobrata stāvokli un nomainiet to, ja nodilums pārsniedz 0,5 mm.

Neuzstādiet jaunu ķēdi uz nodilušu zobratu vai otrādi.

### 4. ĶĒDES BREMZES TAPA

Šī tapa ir svarīgs drošības elements, jo tā bloķē ķēdes nokontrolējamu kustību pārtrūkšanas vai atslābšanas gadījumā.

Bieži pārbaudiet tapas stāvokli un nomainiet to, ja tā ir bojāta.

### 5. STIPRINĀJUMI

Periodiski pārbaudiet visu skrūvju un uzgriežņu pievilksanu, kā arī to, ka rokturi ir cieši piestiprināti.

### 6. ĶĒDES ASINĀŠANA

**⚠ UZMANĪBU!** *Drošības un efektivitātes nodrošināšanai ir ļoti svarīgi, lai griezējelementi būtu labi uzasināti. Visas ar ķēdi un ar sliedi veicamās darbības prasa ne tikai specifiskas zināšanas, bet arī speciālu darbarīku izmantošanu, lai to varētu izpildīt saskaņā ar pieņemtajām normām; drošības apsvērumu dēļ, sazinieties ar vietējo izplātītāju.*

Asināšana ir jāveic šādos gadījumos:

- Zāģskaidas ir līdzigas pulverim.
- Ir jāpielieto vairāk spēka zāģēšanas laikā.
- Zāģējums nav taisns.
- Palielinās vibrācija.

Ja uzasināšana ir uzticēta specializētajam centram, tā tiek veikta, izmantojot atbilstošas iekārtas, kas nodrošina minimālo materiāla noņemšanu un visu griezējelementu vienmērīgu uzasināšanu.

Ķēde ir jānomaina šādos gadījumos:

- Griešanas elementa garums samazinās līdz 5 mm vai kļūst vēl mazāks;
- sprauga starp locekļiem un kniedēm ir pārāk liela.

### 7. EĻĻAS TVERTNES IZTUKŠOŠANA UN NOSKALOŠANA (tikai bioloģiskas ķēdes eļļas lietošanas gadījumā)

Jebkura veida bioloģiskas eļļas lietošanas gadījumā ar laiku var rasties nogulsnes un piededži.

Šajā gadījumā, pirms mašīnas novietošanas uzglabāšanā uz ilgāku laiku:

- demontējiet ķēdi un sliedi;
- Iztukšojiet eļļas tvertni;
- ielejiet tvertnē speciālu tīrīšanas šķidrums apmēram līdz pusei no maksimālā līmeņa;



- aizveriet tvertnes vāciņu un darbiniet mašīnu, kamēr viss tīrīšanas līdzeklis nav iznācis ārā.

Atsākot mašīnas lietošanu, neaizmirstiet uzpildīt eļļu.

## 8. SLIEDES TEHNISKĀ APKOPE (21. zīm.)

Lai izvairītos no sliedes nesimetriska nodiluma, tiek rekomendēts to periodiski apgriezt.

Lai saglabātu sliedes efektivitāti, rīkojieties šādi:

- Ar speciālu šļirci ieeļļojiet atgriešanas zobrata gultņus (ja tas ir uzstādīts).
- Tīriet sliedes rievu ar speciālu skrāpi.
- Tīriet eļļošanas atveres.
- Ar plakšanas vīles palīdzību noņemiet atskabargas no sāniem un izlīdziniet iespējamās vadotņu līmeņu starpības.

Sliede ir jānomaina šādos gadījumos:

- rievas dziļums ir mazāks par vilkšanas locekļu augstumu (tie nekādā gadījumā nedrīkst pieskarties dibenam);
- sliedes iekšēja sieniņa ir nodilusi līdz tādai pakāpei, ka tā ļauj noliekt ķēdi uz sāniem.

Lai izvairītos no sliedes nesimetriska nodiluma, tiek rekomendēts to periodiski apgriezt.

Sliedes apgriešanas un nomaiņas norādījumi ir izklāstīti zemāk (22. zīm.):

- noņemiet karteri un demontējiet ķēdi un sliedi, rūpīgi ievērojot nodaļā 4.2 aprakstītus soļus;
- ar krusta skrūvgriezi atskrūvējiet skrūvi (1) un noņemiet spriegošanas ierīci (2), sekojot tam, lai gumijas gredzens (3) netiktu pazaudēts;

### SVARĪGI

*Rūpnīcā skrūves vītne ir apstrādāta ar „vītņu līmi”, kas novērš nejaušu izlozdišanos; tāpēc skrūves atskrūvēšanai ir jāpielieto ievērojams spēks un iesakām to atskrūvēt ar pareiza izmēra skrūvgriezi, nofiksējot sliedi spēles.*

- uzstādiet nospriegošanas ierīci (2) otrā apgrieztas sliedes sānā vai uz jaunas sliedes, neaizmirstot uzstādīt gumijas gredzenu (3);
- pievienojiet nelielu „vītņu līmes” daudzumu uz divām vai trim skrūves (1) vītņiem (ievērojot ražotāja norādījumus), tad pievelciet līdz galam skrūvi (1);
- uzstādiet atpakaļ sliedi, ķēdi un karteri, ievērojot nodaļā 4.2 aprakstītus soļus.

## 9. ELEKTRISKIE VADI

**UZMANĪBU!** *Periodiski pārbaudīt elektrības vadu stāvokli un nomainīt tos, ja tie ir bojāti vai ir bojāta to izolācija.*

Ja mašīnas barošanas vads ir bojāts, tas ir jānomaina, izmantojot oriģinālo rezerves daļu un uzticot nomaņu kompānijas pārstāvēniecībai vai pilnvarotajam servisa centram.

## 10. ĀRKĀRTĒJA TEHNISKĀ APKOPE

Visas tehniskās apkopes darbības, kuras nav iekļautas šajā rokasgrāmatā, drīkst veikt tikai vietējs izplatītājs.

Ja darbības veic neatbilstošajās darbnīcās vai to veic nekvalificēts personāls, tas noved pie visu veidu garantiju spēka zaudēšanas.

## 11. UZGLABĀŠANA

Mašīna jāuzglabā sausā, no nelabvēlīgiem laika apstākļiem aizsargātā vietā un ar pareizi uzstādītu sliedes aizsargvāku.

## 9. PROBLĒMAS UN RISINĀJUMI

### SVARĪGI

*Uzmanīgi izlasot šajā rokasgrāmātā izklāstītu informāciju, jūs gūsiet nepieciešamas zināšanas par mašīnu. Savukārt, tai pievienotajā pamācībā ir ietverta informācija par visbiežāk sastopamu darbības traucējumu noteikšanu un novēršanu. Ja rodas jebkāda cita darbības kļūme vai traucējums, sazinieties ar pilnvaroto servisa centru.*

#### • Mašīnu neizdodas iedarbināt:

- pārbaudiet, vai elektrības tīkla rozetē ir spriegums;
- pārbaudiet, vai barošanas vads un pagarinātājs nav bojāti.
- pārbaudiet, vai slēdzis darbojas pareizi un nepieciešamības gadījumā lūdziet izplatītāju nomainīt to.

#### • Nepietiekoši darbības raksturojumi

- pārbaudiet ķēdes montāžas virzienu,
- pārbaudiet ķēdes asumu un/vai griezējelementu nodilumu (sazinieties ar izplatītāju un lūdziet viņu veikt nepieciešamos darbus).

#### • Ķēde negriežas:

- pārbaudiet, vai priekšējā aizsargierīce ir novietota aizmugurējā stāvoklī.

#### • Eļļa netek ārā:

- pārbaudiet, vai tvertnē ir eļļa un nepieciešamības gadījumā noskalojiet to (☛ 8.7).

#### • Rodas dzirksteles:

- sazinieties ar pārstāvi un lūdziet viņu pārbaudīt motoru un sukas.

## 10. PIEDERUMI

Tabulā ir norādīti visas iespējamās slīdes un ķēdes kombinācijas, ar “★” ir apzīmēta to saderība ar konkrētiem mašīnas modeļiem.

**⚠ UZMANĪBU!** *Nemot vērā to, ka lietotājs var pilnīgi brīvi un neatkarīgi izvēlēties, uzstādīt un lietot slīdes un ķēdes, viņš arī uz-*

*ņemas atbildību par to lietošanas rezultātā izraisītajiem bojājumiem. Šaubu gadījumā vai, ja jums ir nepilna informācija par slīdes vai ķēdes raksturojumiem, ir jāsazinās ar vietējo izplatītāju vai specializēto dārzkopības centru.*

#### Slīdes un ķēdes kombinācijas

| Solis  | SLIEDE                |                                  | ĶĒDE        |         |
|--------|-----------------------|----------------------------------|-------------|---------|
| Collas | Garums<br>Collas / cm | Rievas<br>Platums<br>Collas / mm | Kods        | Kods    |
| 3/8"   | 16" / 40 cm           | 0,050" / 1,3 mm                  | 123900368/0 | 4113765 |

Stimate client,

În primul rând dorim să vă mulțumim că ați ales produsele noastre; ne dorim ca utilizarea acestei mașini să vă satisfacă pe deplin și să răspundă întru totul așteptărilor dumneavoastră. Manualul de față a fost redactat pentru a vă facilita familiarizarea cu mașina achiziționată și utilizarea sa în condiții de siguranță și eficiență; țineți cont de faptul că acest manual este parte integrantă a mașinii și păstrați-l la îndemână pentru a-l putea citi în orice moment. În cazul în care va trebui să vindeți sau să împrumutați mașina unor terțe persoane, este necesar să o predați împreună cu manualul.

Noua dumneavoastră mașină a fost proiectată și fabricată în conformitate cu normele în vigoare, deci este sigură și fiabilă dacă este utilizată conform instrucțiunilor din acest manual (destinația utilizării). Orice altă utilizare, ca și nerespectarea normelor de siguranță la utilizarea, întreținerea sau repararea produsului, după indicațiile furnizate, este considerată „utilizare improprie” și ca urmare atrage după sine anularea garanției și declinarea oricărei responsabilități din partea Fabricantului, revărsând asupra utilizatorului orice sarcină / răspundere provocată de vătămarea personală sau a terților sau deteriorarea bunurilor.

Dacă veți observa o mică diferență între cele descrise în continuare și mașina pe care o dețineți, amintiți-vă că datorită ameliorării constante a produselor, informațiile conținute în manual pot fi modificate fără preaviz și fără ca Fabricantul să fie obligat să actualizeze versiunile existente; rămân însă neschimbate caracteristicile esențiale de siguranță și de funcționare ale mașinii. În caz de neclarități, apălați la vânzătorul de la care ați achiziționat mașina. Vă dorim o muncă plăcută!

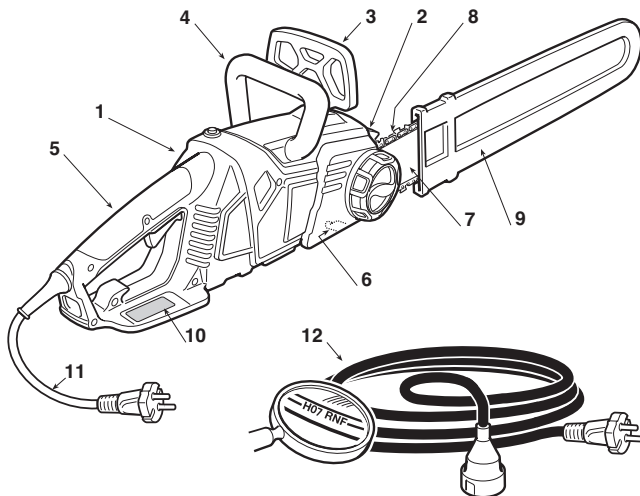
## CUPRINS

|   |    |
|---|----|
| 1. Identificarea componentelor principale ..... | 2  |
| 2. Simboluri .....                              | 3  |
| 3. Măsuri de siguranță .....                    | 4  |
| 4. Asamblarea mașinii .....                     | 6  |
| 5. Operații pregătitoare .....                  | 6  |
| 6. Pornirea – Oprirea motorului .....           | 8  |
| 7. Utilizarea mașinii .....                     | 8  |
| 8. Întreținere și depozitare .....              | 12 |
| 9. Inconveniente și remedii .....               | 14 |
| 10. Accesorii .....                             | 14 |

# 1. IDENTIFICAREA COMPONENTELOR PRINCIPALE

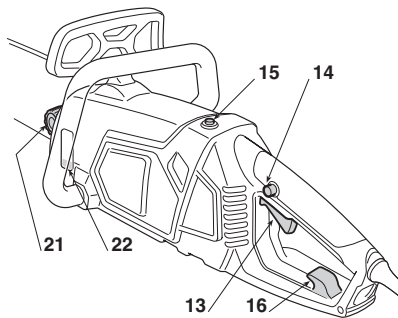
## COMPONENTE PRINCIPALE

1. Unitatea motoare
2. Cârlig
3. Protecție anterioară mână
4. Mâner anterior
5. Mâner posterior
6. Opritor lanț
7. Bară
8. Lanț
9. Carter bară
10. Etichetă de identificare
11. Cablu alimentare
12. Prolungitor (nu este furnizat)



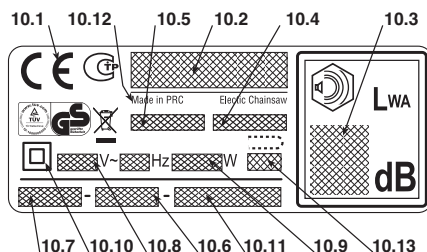
## COMENZI ȘI DOTĂR

13. Întrerupător
14. Buton de siguranță
15. Buton reset
16. Cuplare prelungitor
21. Dop rezervor ulei lanț
22. Indicator nivel ulei lanț



## ETICHETA DE IDENTIFICARE

- 10.1) Marca de conformitate în sensul directivei 2006/42/CE
- 10.2) Numele și adresa fabricantului
- 10.3) Nivelul de putere acustică LW conform directivei 2000/14/CE
- 10.4) Modelul de referință al fabricantului
- 10.5) Modelul mașinii
- 10.6) Numărul de serie
- 10.7) Anul fabricației
- 10.8) Tensiunea și Frecvența de alimentare
- 10.9) Puterea motorului
- 10.10) Dublă izolare
- 10.11) Cod articol
- 10.12) Țara de fabricație
- 10.13) Lungimea maximă admisibilă a barei. Este interzis să montați pe mașină o bară mai lungă decât cea indicată



Nu aruncați aparaturile electrice împreună cu deșeurile menajere. Conform Directivei Europene 2002/96/CE cu privire la eliminarea deșeurilor care provin de la aparaturile electrice și electronice, și implementării acesteia în legislația națională, aparaturile electrice scoase din uz trebuie să fie colectate separat, pentru a putea fi refolosite în mod eco-compatibil. Dacă aparatele electrice sunt aruncate în mediul înconjurător sau în groapa de gunoi, substanțele dăunătoare se pot infiltra în pătura de apă de unde pot intra în circuitul apei și deci în alimente, dăunând sănătății și bunăstării dumneavoastră. Pentru informații mai detaliate cu privire la eliminarea acestui produs, contactați Instituția competentă în eliminarea deșeurilor menajere sau Vânzătorul de la care l-ați achiziționat.

| Valorile maxime de zgomot și vibrație [1]                 |                    |            |
|---|--------------------|------------|
| Nivelul presiunii acustice ureche operator (EN ISO 22868) | dB(A)              | 84,92      |
| – Nesiguranță în măsurare (2006/42/CE - EN 27574)         | dB(A)              | 3          |
| Nivelul puterii acustice măsurată (EN ISO 22868)          | dB(A)              | 104,92     |
| – Nesiguranță în măsurare (2006/42/CE - EN 27574)         | dB(A)              | 3          |
| Nivelul de vibrații (ISO 22867)                           | m/sec <sup>2</sup> | 3,838      |
| – Nesiguranță în măsurare (2006/42/CE - EN 12096)         | m/sec <sup>2</sup> | 1,5        |
| DATE TEHNICE  |                    |            |
| Tensiunea de alimentare                                   | V~                 | 230        |
| Frecvența de alimentare                                   | Hz                 | 50         |
| Puterea motorului   | W                  | 2400       |
| Lungime bară  | mm / "             | 405 mm 16" |
| Viteza lanțului   | m/sec              | 13,5       |
| Greutate  | kg                 | 5,3        |
| Ulei  | ml                 | 230        |

[1]

**Atenție:**

Valoarea măsurată pentru vibrații a fost determinată cu echipamente omologate și poate fi utilizată atât ca sistem de referință pentru alte aparate electrice cât și pentru estimarea provizorie a sarcinii transmise de vibrații.

**ATENȚIE!**

Valoarea vibrațiilor depinde de modul în care este folosită mașina și de dotările acesteia, putând să fie mai mare decât cea indicată. Stabilirea măsurilor de siguranță este necesară pentru protecția utilizatorului și trebuie să se bazeze pe estimarea sarcinii transmise prin vibrații în condiții reale de utilizare. În acest scop, trebuie luate în considerare toate fazele ciclului de funcționare, cum ar fi, de exemplu, oprirea sau proba de funcționare în gol.

## 2. SIMBOLURI



- Înainte de a utiliza această mașină, citiți cu atenție manualul de instrucțiuni.
- 3) Operatorul care lucrează cu mașina – dacă aceasta este folosită în condiții normale, zilnic, în mod continuu – poate fi supus unui nivel de zgomot egal sau mai mare de 85 dB (A). Purtați ochelari de protecție și echipament de protecție a urechilor.
- Nu lăsați mașina în ploaie (sau în încăperi cu umiditate).
- Scoateți imediat ștecărul din priză dacă observați deteriorarea sau tăierea cablului (sau a prelungitorului).
- Lungimea maximă admisibilă a barei. Este interzis să montați pe mașină o bară mai lungă decât cea indicată

### ETICHETE DE INFORMARE GENERALĂ PE MAȘINĂ (dacă sunt prezente)



11) Sensul de montare a lanțului

12) Direcția de deplasare a lanțului

13) Sensul de rotire pentru deșurubarea (a) sau înșurubarea (b) barei

## 3. MĂSURI DE SIGURANȚĂ

### CITIREA MANUALULUI

Paragrafele din interiorul manualului care conțin informații foarte importante sunt scoase în evidență; sublinierea lor se face în mod diferit, în funcție de semnificație:

#### OBSERVAȚIE

sau

#### IMPORTANT

*Precizează anumite detalii sau alte elemente în afara celor indicate anterior; neglijarea lor duce la deteriorarea mașinii sau a bunurilor din jur.*

#### ⚠️ ATENȚIE!

*Neglijarea lor duce la vătămarea personală sau a terților.*

#### ⚠️ PERICOL!

*Neglijarea lor duce la vătămarea corporală gravă sau chiar fatală a operatorilor sau a terților.*

### MĂSURI DE SIGURANȚĂ REFERITOARE LA UNELTELE ELECTRICE

#### ⚠️ ATENȚIE!

*Citiți toate instrucțiunile și măsurile de siguranță indicate. Neglijarea acestora poate cauza electroșocuri, incendii și/sau vătămare corporală gravă.*

**Păstrați toate instrucțiunile legate de măsurile de siguranță la îndemână, pentru a le citi ulterior.**

Termenul „unealtă electrică” specificat mai sus se referă la aparatul dumneavoastră alimentat de la rețeaua de curent electric.

#### 1) Măsuri de siguranță la locul de muncă

- Păstrați locul de muncă bine iluminat și curat.** Spațiile murdare sau dezordonate facilitează declanșarea incendiilor.
- Nu folosiți ustensila electrică în spații supuse riscului de explozie, cu lichide inflamabile, gaze sau praf.** Unelele electrice provoacă scântei, care pot incendia pulberile sau vaporii.
- Când folosiți o unealtă electrică, îndepărtați copiii și persoanele din jurul razei de acțiune.** Neatenția poate duce la pierderea controlului.

#### 2) Siguranța electrică

- Ștecărul unelei electrice trebuie să fie compatibil cu priza de curent.** Nu modificați niciodată ștecărul. Nu utilizați adaptoare în cazul aparatelor electrice dotate cu fir de împănțare. Ștecărele întregi și adecvate reduc riscul de electrocutare.
- Evitați contactul corpului cu suprafețele legate de pământ, ca de exemplu, anumite țevi, caloriferele, aragazurile sau frigiderule.** Riscul de electrocutare se mărește în situația în care corpul este legat de pământ.
- Nu lăsați uneltele electrice în ploaie sau în spații cu umiditate.** Apa care intră în uneltele electrice mărește riscul de electrocutare.
- Nu folosiți cablul în mod neadecvat.** Nu folosiți cablul pentru a transporta unealta, a o trage sau pentru a o scoate din priză. Țineți cablul departe de sursele de căldură, de ulei, de muchi ascuțiți sau de componente aflate în mișcare. Cablurile deteriorate sau blocate măresc riscul de electrocutare.
- Când folosiți uneltele electrice în aer liber, utilizați un prelungitor adecvat pentru uzul exterior.** Utilizarea unui prelungitor special pentru uzul exterior reduce riscul de electrocutare.

- Dacă sunteți obligați să folosiți uneltele electrice în spații cu umiditate, folosiți o priză protejată de un întrerupător diferențial (RCD-Residual Current Device).** Utilizarea unui RCD reduce riscul de electrocutare.

#### 3) Siguranța personală

- Fiți vigilenți, controlați ceea ce faceți și procedați rațional atunci când folosiți o unealtă electrică.** Nu folosiți uneltele electrice dacă sunteți obosiți sau vă aflați sub influența drogurilor, alcoolului sau medicamentelor. Un moment de neatenție în timpul utilizării unei unelte electrice poate provoca grave vătămări corporale.
- Purtați echipamentul de protecție. Purtați întotdeauna ochelarii de protecție.** Utilizarea echipamentului personal de protecție, cum ar fi măștile împotriva prafului, încălțămintea de protecție antiderapantă, căștile de protecție și antifoanele, reduce riscul de vătămare personală.
- Evitați pornirea accidentală a uneltele electrice.** Asigurați-vă că întrerupătorul este în poziția «OFF» înainte de a introduce ștecărul în priză sau înainte de a transporta sau pune în funcțiune unealta. Transportarea uneltele electrice cu degetul pe întrerupător sau introducerea ștecărelor în priză cu întrerupătorul în poziția «ON» favorizează producerea accidentelor.
- Îndepărtați toate cheile sau uneltele pentru reglare înainte de a acționa ustensila electrică.** O cheie sau unealtă care rămâne în contact cu o parte a mașinii care se rotește poate cauza vătămarea personală.
- Nu vă pierdeți echilibrul.** Păstrați-vă întotdeauna un punct de sprijin pentru a avea echilibrul necesar. Acest lucru mărește controlul asupra uneltei electrice, în situațiile neprevăzute.
- Îmbrăcați-vă adecvat.** Nu purtați haine largi sau bijuterii. Aveți grijă ca părul, hainele și mânușile să fie tot timpul la distanță de organele în mișcare. Hainele deschise, ca și părul lung, pot fi prinse în angrenaje.
- În cazul în care trebuie să conectați la utilaj dispozitive pentru aspirarea și colectarea prafului, asigurați-vă că acestea sunt cuplate și folosite corespunzător.** Folosirea acestui tip de dispozitive contribuie la reducerea riscurilor legate de prezența prafului.

#### 4) Utilizarea și păstrarea uneltei electrice

- Nu suprasolicitați unealta electrică.** Întrebuiți uneltele electrice destinate operației pe care trebuie să o efectuați. O unealtă electrică adecvată va executa operațiile mai bine, în mai multă siguranță și la viteză pentru care a fost proiectată.
- Nu folosiți uneltele electrice dacă întrerupătorul nu funcționează corect (nu pornește sau nu oprește la timp uneltele).** Unelele electrice care nu pot fi acționate de la întrerupător sunt periculoase și trebuie să fie reparate.
- Trageți ștecărul uneltei din priză înainte de a o regla, de a înlocui o piesă sau de a depozita uneltele electrice.** Aceste măsuri de siguranță reduc riscul de pornire accidentală a uneltei electrice.
- Nu păstrați uneltele electrice pe care nu le folosiți la îndemâna copiilor și nu permiteți persoanelor care nu sunt familiarizate cu uneltele sau care nu și-au însușit aceste instrucțiuni să le folosească.** Unelele electrice sunt periculoase dacă sunt lăsate pe mâna utilizatorilor fără experiență.
- Aveți grijă să întrețineți uneltele electrice.** Verificați ca piesele mobile să fie aliniate și să aibă o mișcare liberă, să nu fie deteriorate și nu aibă nici un alt semn care poate afecta funcționarea uneltele electrice. În caz de deteriorare, uneltele electrice trebuie să fie reparate înainte a fi utilizate din nou. Multe accidente au fost cauzate tocmai de lipsa întreținerii.
- Păstrați componentele de tăiere ascuțite și curate.** Componentele de tăiere întreținute corect, ca și lamele ascuțite,

evită blocarea lor și pierderea controlului.

- g) **Utilizați uneltele electrice și accesoriile respective conform condițiilor de lucru și tipului operației de utilizat.** Utilizarea unei unelte electrice în scopuri diferite față de cele pentru care a fost fabricată poate da naștere la situații periculoase.

## 5) Asistență

- a) **Apelați la persoane calificate pentru a repara uneltele electrice și folosiți numai piese de schimb originale.** Acest lucru garantează siguranța la folosire a uneltei electrice.

## INSTRUCȚIUNI DE PROTECȚIE PENTRU FERĂSTRĂUL CU LANȚ

- **Țineți toate părțile corpului departe de lanțul dințat când ferăstrăul cu lanț este în funcțiune.** Înainte de a porni ferăstrăul cu lanț asigurați-vă că lanțul dințat nu este în contact cu nimic. Un moment de neatenție în timpul acționării ferăstrăului cu lanț poate duce la prinderea hainelor sau a părților corpului în lanțul dințat.
- **Trebuie să țineți mâna dreaptă pe mânerul din spate și mâna stângă pe cel din față.** Nu schimbați niciodată poziția mâinilor între ele în timp ce țineți ferăstrăul deoarece crește riscul de a vă accidenta.
- **Purtați ochelari de protecție și echipament de protecție a urechilor. Este recomandat să folosiți și alte echipamente pentru protejarea capului, mâinilor și picioarelor.** Purtați îmbrăcăminte de protecție adecvată pentru a reduce riscul de vătămare corporală cauzată de așchii care zboară sau de contactul accidental cu partea dințată.
- **Nu folosiți ferăstrăul cu lanț cățărât într-un copac.** Utilizarea unui ferăstrău cu lanț în timp ce vă aflați într-un copac poate provoca vătămare corporală.
- **Mențineți-vă în permanență piciorul sprijinit corect și acționați ferăstrăul cu lanț doar când stați pe suprafețe fixe, sigure și fără denivelări.** Suprafețele alunecoase sau instabile, cum ar fi scările, pot duce la pierderea echilibrului sau a controlului ferăstrăului cu lanț.
- **Când tăiați o ramură care este sub tensiune trebuie să fiți atenți la un posibil recul.** Când tensiunea din fibrele lemnoase se destinde, ramura încărcată, prin efectul de recul, poate să lovească operatorul și/sau să ducă la pierderea controlului ferăstrăului.
- **Fiți extrem de prudenți când tăiați tufisuri și arbuști tineri.** Fibrele subțiri se pot bloca în lanțul dințat și să fie proiectate în direcția dumneavoastră și/sau să pot dezechilibra.
- **Transportați ferăstrăul cu lanț, când este oprit, ținându-l de mânerul din față și la distanță de corpul dumneavoastră. Acoperiți întotdeauna bara de ghidaj cu carterul când transportați sau depozitați ferăstrăul cu lanț.** Manipularea corectă a ferăstrăului cu lanț reduce riscul de contact accidental cu lanțul dințat mobil.
- **Respectați instrucțiunile legate de lubrifiere, tensionarea lanțului și piesele de schimb.** Un lanț incorect tensionat și lubrifiat poate să se rupă sau să ducă la creșterea riscului de recul.
- **Păstrați mânerul uscat, curat și fără urme de ulei sau grăsimi.** Mânerul gresat sau uleios sunt alunecoase și pot să ducă la pierderea controlului ustensilei.
- **Tăiați exclusiv lemn. Nu folosiți ferăstrăul cu lanț pentru alt uz decât cel pentru care este destinat. De exemplu: nu utilizați ferăstrăul cu lanț pentru a tăia materiale plastice, materiale de construcții sau alte materiale care nu sunt din lemn.** Utilizarea ferăstrăului cu lanț pentru operațiuni diferite de cele pentru care este destinat poate da naștere unor situații periculoase.

## CAUZELE REculULUI ȘI MĂSURI DE PREVENIRE PENTRU OPERATOR

Reculul poate să apară când capătul sau extremitatea barei de ghidaj atinge un obiect sau când lemnul se retrage strângând lanțul dințat în secțiunea de tăiere.

În anumite cazuri atingerea extremității poate să provoace pe

neașteptate o reacție inversă, împingând bara de ghidaj în sus și în spate, către operator.

Dacă lanțul dințat este prins în partea de sus a barei de ghidaj, acesta poate fi împins rapid în spate, către operator.

Oricare dintre cele două reacții pot duce la pierderea controlului asupra ferăstrăului și la grave vătămări corporale. Nu trebuie să vă bazați exclusiv pe dispozitivele de siguranță cu care este dotat ferăstrăul.

Când utilizați un ferăstrău cu lanț, este recomandat să luați diferite măsuri de precauție pentru a elimina riscul producerii unor accidente sau de a vă răni în timpul procesului de tăiere. Reculul este rezultatul unei utilizări necorespunzătoare a ustensilei și/sau a unor proceduri sau condiții de operare incorecte și poate fi evitat adoptând măsuri adecvate de prevenire, cum ar fi:

- **Țineți ferm ferăstrăul cu ambele mâini, cu degetul mare și celelalte degete în jurul mânerului, punându-vă corpul și brațele într-o poziție care să vă permită să rezistați forței de recul.** Forțele de recul pot fi controlate de operator dacă sunt luate măsurile de precauție în funcție de situație. Nu lăsați din mână ferăstrăul.
- **Nu țineți brațul prea departe și nu tăiați la o înălțime mai mare decât cea a spatelui dumneavoastră.** Toate acestea contribuie la evitarea contactului involuntar cu extremitățile și asigură un control mai bun al ferăstrăului cu lanț în situațiile neprevăzute.
- **Utilizați exclusiv barele de ghidaj și lanțurile specificate de fabricant.** Bare de ghidaj sau lanțuri nepotrivite pot provoca ruperea lanțului și/sau reculul.
- **Respectați instrucțiunile fabricantului în ceea ce privește ascuțirea și întreținerea ferăstrăului cu lanț.** O scădere a nivelului de profunzime poate atrage după sine creșterea riscului de recul.

## • Tehnici de utilizare a ferăstrăului electric

Urmați întotdeauna măsurile de siguranță și puneți în practică tehnicile de tăiere cele mai adecvate în funcție de tipul operației pe care o veți executa, conform indicațiilor și exemplurilor furnizate la „Utilizarea mașinii” (Cap. 7).

**Aranjați cablul de alimentare** astfel încât să nu fie prins în ramuri sau alte obstacole.

## • Manipularea ferăstrăului electric în condiții de siguranță

De fiecare dată când este necesar să manipulați sau transportați mașina, asigurați-vă că:

- opriți motorul așteptând oprirea lanțului și decuplați mașina de la rețeaua de alimentare cu curent electric;
- montați carterul de protecție a barei;
- țineți strâns mașina de mâner și orientați bara în sens contrar sensului de deplasare.

Când transportați mașina cu un mijloc de transport, este necesar să o poziționați a.î. să nu devină o sursă de pericol; blocați mașina în mod adecvat.

## • Sfaturi pentru începători

Înainte de a tăia pentru prima dată un copac sau ramurile acestuia, este necesar:

- să aveți pregătirea corespunzătoare pentru utilizarea acestui tip de echipament;
- să citiți cu atenție măsurile de siguranță și instrucțiunile de folosire cuprinse în acest manual;
- să exersați pe tulpini fixate în pământ sau pe suporturi astfel încât să vă familiarizați cu mașina și cu tehnicile de tăiere cele mai potrivite.

## 4. ASAMBLAREA MAȘINII

### 1. CONȚINUTUL AMBALAJULUI

Ambalajul mașinii conține:

- unitatea motoare,
- bara,
- lanțul,
- carterul de protecție a barei,
- punga cu documentele.

#### IMPORTANT

*Mașina este livrată cu bara și lanțul demontate și cu rezervorul de ulei gol.*

**ATENȚIE!** *Despachetarea și finalizarea operațiunilor de montare se va efectua pe o suprafață plată și solidă, având suficient spațiu pentru manipularea mașinii și a ambalajelor, și utilizând unelte adecvate. Eliminarea ambalajelor se va efectua conform normelor locale în vigoare.*

### 2. MONTAREA BAREI ȘI A LANȚULUI

**ATENȚIE!** *Purtați întotdeauna mănuși de protecție solide când manipulați bara și lanțul. Fiți foarte atenți la montarea barei și lanțului, pentru a nu afecta siguranța și eficiența mașinii; în caz de neclarități, adresați-vă vânzătorului.*

Înainte de a monta bara, asigurați-vă că frâna lanțului nu este cuplată; acest lucru se obține trăgând protecția anterioară în spate până la refuz, spre corpul mașinii.

**ATENȚIE!** *Asigurați-vă că mașina nu este cuplată la rețeaua de alimentare electrică.*

- Deșurubați mânerul (1) și desprindeți carterul, pentru a avea acces la pinionul de transmisie și la locașul barei (Fig. 1).
- Montați lanțul pe bară, fiind atenți să respectați sensul de alunecare a lanțului; dacă vârful barei este dotat cu un pinion de transmisie, aveți grijă ca zalele de avansare a lanțului să se insereze corect în locașurile pinionului (Fig. 2).
- Montați bara (2) introducând prezonul în orificiul barei prin dispozitivul de tensionare (2a) și trageți bara înspre partea posterioară a mașinii (Fig. 3).
- Înfășurați lanțul în jurul pinionului de transmisie (Fig. 4) și împingeți bara înainte pentru a obține o primă pretensionare a lanțului
- Montați la loc carterul înșurubând maneta (1) fără a o strânge complet .
- Rotiți roata de fixare (3) în sens orar, până la obținerea tensiunii corecte a lanțului (Fig. 5).
- Ținând bara ridicată, strângeți la maxim maneta (1) (Fig. 6).

## 5. OPERAȚII PREGĂTITOARE

### 1. VERIFICAREA MAȘINII

**ATENȚIE!** *Asigurați-vă că mașina nu este cuplată la rețeaua de alimentare electrică.*

Înainte de a începe munca, este necesar să:

- verificați că tensiunea și frecvența rețelelor corespund cu datele specificate pe eticheta de identificare a mașinii (a se vedea cap. 1 - 10.8);
- verificați dacă șuruburile de pe mașină și bara sunt strânse bine;
- verificați ca lanțul să fie tensionat corect, ascuțit și să nu aibă niciun semn de deteriorare;
- asigurați-vă că mânerul și protecțiile mașinii

sunt curate și uscate, montate corect și fixate bine pe mașină;

- verificați eficiența frânei lanțului;
- asigurați-vă că întrerupătorul și butonul de siguranță se mișcă fără impedimente sau forțări, iar când sunt lăsate, revin în poziția neutră în mod automat și rapid;
- întrerupătorul trebuie să rămână blocat dacă nu se apasă butonul de siguranță;
- asigurați-vă că fantele de răcire nu sunt astupate cu rumeguș sau resturi;
- controlați cablul de alimentare și prelungitorul, să nu aibă semne de deteriorare;
- asigurați-vă că nivelul de ulei al lanțului nu este sub semnul «MIN» și completați, dacă este necesar, până la aproximativ 1 cm de la marginea gurii de umplere.



## 2. VERIFICAREA TENSIUNII LANȚULUI

**⚠ ATENȚIE!** *Asigurați-vă că mașina nu este cuplată la rețeaua de alimentare electrică.*

- Slăbiți mânerul (1) (Fig. 5).
- Înșurubați (sau deșurubați) inelul (3) până când tensiunea lanțului este corectă (Fig. 5).
- Ținând bara ridicată, strângeți la maxim mânerul (1) (Fig. 6).

Tensiunea este corectă dacă, prinzând lanțul din mijlocul barei, zalele de avansare nu ies de pe șinele de alunecare (Fig. 7).

Țineți apăsat întrerupătorul și butonul de siguranță pentru a elibera frâna, apoi folosiți o șurubelniță pentru a deplasa lanțul de șine; asigurați-vă că alunecarea lanțului se face fără efort.

## 3. VERIFICAREA FRÂNEI LANȚULUI

Această mașină este dotată cu un sistem dublu de frânare care intervine în două situații.

- a) Când dați drumul clapetei întrerupătorului,** va intra automat în acțiune o frână care va încetini și opri mișcarea lanțului cu scopul de a preveni riscul de rănire care apare atunci când lanțul continuă să se învârtă după oprirea drujbei.
- b) În cazul unui recul în timpul lucrului,** datorat unui contact anormal al capătului barei, cu o mișcare violentă înspre în sus care determină mâna să lovească protecția anterioară. În acest caz, frâna blochează mișcarea lanțului, trebuind să o deblocați manual pentru a o decupla.

Această frână poate fi acționată și manual, împingând în față protecția anterioară. Pentru a decupla frâna, trageți protecția anterioară spre mâner, până când auziți un zgomot (un declic).

Pentru a verifica eficiența frânei trebuie să:

- Porniți motorul, apucați mașina de mânerul anterior și, folosind degetul mare, împingeți protecția anterioară a mâinii în față, pe direcția barei.
- Când frâna se cuplează, lăsați maneta întrerupătorului.

Lanțul trebuie să se oprească instantaneu, imediat ce frâna se cuplează.

**⚠ ATENȚIE!** *Nu folosiți mașina dacă frâna lanțului nu funcționează corect; apelați la vânzător pentru a efectua controalele de rigoare.*

## 4. LUBRIFIEREA LANȚULUI

**IMPORTANT** *Folosiți numai un ulei special pentru motoferăstraie sau un ulei adeziv pentru motoferăstraie. Pentru a evita înfundarea filtrului rezervorului și deteriorarea iremediabilă a pompei de ulei, nu utilizați uleiuri cu impurități.*

**IMPORTANT** *Uleiul special care se folosește pentru lubrifierea lanțului este biodegradabil. Utilizarea unui ulei mineral sau a unui ulei pentru motoare dăunează grav mediului înconjurător.*

Utilizarea unui ulei de calitate bună este fundamentală pentru a garanta lubrifierea corectă a componentelor de tăiere; un ulei uzat sau de calitate redusă afectează lubrifierea și reduce durata de viață a lanțului și barei.

**IMPORTANT** *Vă recomandăm ca, de fiecare dată înainte de a utiliza mașina, să verificați nivelul și să completați până la aproximativ 1 cm față de marginea guri de umplere. Nivelul de ulei nu trebuie să coboare sub semnul «MIN».*

**OBSERVAȚIE** *Pentru a completa cu ulei, vă recomandăm să poziționați mașina pe partea dreaptă, astfel încât gura de alimentare să se afle în poziție verticală.*

## 5. CONEXIUNILE ELECTRICE

**⚠ PERICOL!** *Umiditatea și electricitatea nu sunt compatibile.*

- Manipularea și conectarea cablurilor electrice trebuie să fie efectuate numai în medii uscate.
- Evitați întotdeauna contactul dintre o priză electrică sau un cablu și zonele umede (bălți, teren umed).

Prelungitoarele trebuie să fie de calitate similară cu a cablurilor **H07RN-F** sau **H07VV-F**, să aibă o secțiune minimă de 1,5 mm<sup>2</sup> și o lungime de preferință de 30m.

Nu țineți prelungitorul înfășurat, în timpul executării operațiilor, pentru a evita supraîncălzirea.

**⚠ PERICOL!** *Legătura permanentă a oricărui aparat electric cu rețeaua de alimentare a edificiului trebuie să fie realizată de un electrician calificat, în conformitate cu normele în vigoare. Legăturile incorecte pot provoca accidente grave, chiar mortale.*

**⚠ PERICOL!** *Alimentați aparatul prin intermediul unui diferențial (RCD - Residual Current Device) cu deschiderea contactelor de maxim 30mA.*

**IMPORTANT** *Pentru a evita întreruperea alimentării cu energie electrică:*

- verificați dacă instalația electrică are o capacitate totală adecvată;
- conectați mașina la o priză de curent care să aibă un amperaj suficient;
- evitați să folosiți concomitent alte echipamente electrice cu absorbție mare.

## 6. PORNIREA - OPRIREA MOTORULUI

### PORNIREA MOTORULUI (Fig. 12)

Înainte de a porni motorul:

- Prindeți prelungitorul (1) de opritorul de cablu amplasat pe mânerul posterior.
- Conectați MAI ÎNTÂI ștecărului cablului de alimentare (2) la priza prelungitorului (3) și APOI prelungitorul la priza de curent electric (4).
- Scoateți carterul barei.
- Verificați ca bara să nu atingă pământul sau alte obiecte.

Pentru a porni motorul (Fig. 12):

1. Decuplați frâna lanțului (5) (protecția anterioară a mâinii trasă spre mânerul anterior).
2. Strângeți bine mașina, cu ambele mâini.
3. Apăsăți butonul de siguranță (6) și apăsați pe întrerupător (7).

**OBSERVAȚIE** *Lăsând întrerupătorul, butonul de siguranță se deblochează și motorul se oprește.*

**⚠ ATENȚIE!** *Oprirea lanțului are loc la o secundă după stingerea motorului.*

### OPRIREA MOTORULUI

Pentru a opri motorul:

- Lăsați întrerupătorul (7).
- Scoateți MAI ÎNTÂI prelungitorul (3) din priza de curent (4) și APOI ștecărul cablului de alimentare (2) din priza prelungitorului (3).

## 7. UTILIZAREA MAȘINII

**⚠ ATENȚIE!** *Pentru siguranța dvs și a celor din jur:*

- 1) *Nu folosiți mașina fără a fi citit mai întâi instrucțiunile. Familiarizați-vă cu comenzile și modul de folosire adecvată a mașinii. Deprindeți-vă să opriți rapid motorul.*
- 2) *Utilizați mașina numai în scopul pentru care a fost fabricată, și anume pentru „tăierea, secționarea și îndepărtarea ramurilor copacilor cu dimensiune adecvată în raport cu lungimea barei” sau a obiectelor din lemn, cu caracteristici asemănătoare. Orice alte întrebuintări pot fi periculoase și pot provoca deteriorarea mașinii, ca și întrebuintarea accesoriilor care nu au fost specificate în prezentul manual. Sunt con-*

*siderate utilizări improprii (fără a se limita însă la următoarele exemple):*

- tăierea gardurilor vii;
  - lucrări de cioplire;
  - desplicarea meselor de lucru, a lăzilor și a ambalajelor în general;
  - desplicarea mobilierului sau a altor articole ce conțin cuie, șuruburi sau alte componente metalice;
  - executarea lucrărilor de măcelărie;
  - folosirea mașinii ca pârghie pentru ridicarea, mutarea sau ruperea obiectelor;
  - folosirea mașinii fixată pe suporturi fixe.
- 3) *Amintiți-vă că operatorul sau utilizatorul este responsabil de accidentele sau situațiile neprevăzute care pot apărea și care pot afecta persoanele sau bunurile acestora.*

- 4) **La muncă, purtați echipamentul și hainele de protecție.** Vanzătorul de la care ați achiziționat mașina vă poate furniza toate informațiile cu privire la mijloacele de protecție cele mai indicate împotriva accidentării, în scopul de a vă asigura protecția și securitatea la locul de muncă. Utilizați mănuși antivibrație. Precauțiile de mai sus nu pot garanta prevenirea apariției sindromului Raynaud sau al sindromului de tunel carpian. De aceea, se recomandă tuturor celor care folosesc mult timp această mașină să-și controleze periodic starea mâinilor și a degetelor. Dacă apar unele din simptomele enumerate anterior, este necesar să apelați imediat la un medic.
- 5) **Instalația electrică a acestei mașini generează un câmp electromagnetic slab, dar suficient pentru a putea interfera cu eventualele dispozitive medicale active sau pasive implantate operatorului, cu riscul de consecințe grave asupra sănătății.** Prin urmare, persoanelor care poartă asemenea dispozitive li se recomandă să se consulte cu un medic sau cu producătorul dispozitivului înainte de utilizarea mașinii.
- 6) **Lucrați numai la lumina zilei sau cu un bun sistem de iluminare.**
- 7) **Procedați cu maximă precauție când lucrați în vecinătatea unor incinte metalice.**
- 8) **Evitați ca lanțul să atingă cablul electric.** Utilizați opritorul de cablu atât pentru a împiedica detașarea accidentală a prelungitorului cât și pentru a asigura introducerea sa în priză în mod corect, fără a forța. Nu atingeți niciodată un cablu electric sub tensiune, dacă acesta nu este bine izolat. Dacă prelungitorul se deteriorează în timpul utilizării, nu atingeți cablul și decuplați imediat prelungitorul de la rețeaua electrică.
- 9) **Fiți atenți să nu loviți violent bara de corpurile străine și ferți-vă de eventualele proiecții de materiale cauzate de mișcarea lanțului.**
- 10) **Oprți motorul și decuplați mașina de la rețeaua de alimentare electrică:**
- de fiecare dată când lăsați mașina nesupravegheată;
  - înainte de a controla, curăța sau interveni asupra mașinii;
  - după ce ați lovit cu mașina un obstacol. Verificați eventualele daune și efectuați reparațiile necesare, înainte de a utiliza din nou mașina;
  - dacă mașina începe să vibreze în mod neobișnuit, încercați să găsiți imediat cauza și duceți-o la un Centru Specializat în vederea efectuării controalelor necesare;
  - când nu folosiți mașina.

**IMPORTANT**

Țineți întotdeauna cont de faptul că un ferăstrău electric folosit în mod necorespunzător poate să îi afecteze negativ pe cei din jur și să aibă un impact puternic asupra mediului.

Pentru a respecta persoanele din apropiere și mediul înconjurător:

- Evitați utilizarea mașinii în locuri și la ore necorespunzătoare.
- Urmați cu strictețe normele locale în vigoare pentru eliminarea deșeurilor rezultate în urma tăierii.
- Urmați cu strictețe normele locale în vigoare pentru eliminarea uleiului uzat, a pieselor deteriorate sau a oricărui alt element care ar putea afecta mediul înconjurător.
- În timpul lucrului, o parte din uleiul folosit pentru lubrifierea motorului se dispersează în mediul înconjurător, motiv pentru care trebuie să utilizați numai uleiuri specifice acestui tip de operațiune și care sunt biodegradabile.
- Pentru a elimina riscul declanșării incendiilor, nu lăsați mașina cu motorul cald în mijlocul frunzelor sau ierbii uscate.

**ATENȚIE!**

Utilizarea mașinii pentru tăierea pomilor și a ramurilor acestora necesită o instruire particulară.

**1. VERIFICĂRI CARE TREBUIE FĂCUTE ÎN TIMPUL LUCRULUI**

## • Verificarea tensiunii lanțului

În timpul funcționării, lanțul se poate întinde progresiv; de aceea, este necesar să verificați tensiunea lanțului în mod frecvent.

**IMPORTANT**

În timpul primei perioade de utilizare (sau după înlocuirea lanțului) trebuie să efectuați mai des verificări, până când se așază lanțul.

**ATENȚIE!**

Pentru a evita situațiile periculoase, nu lucrați cu lanțul slăbit: acesta poate ieși de pe șinele de alunecare.

Pentru a regla tensiunea lanțului, procedați conform indicațiilor de la Cap. 5.2.

## • Oprirea în timpul lucrului

Această mașină este dotată cu o protecție la suprasarcină cu întrerupător. Dacă lanțul se blochează (de exemplu din cauza blocării dispozitivului

lui de tăiere datorită murdării zimților lanțului sau suprasarcinii la tăiere) întrerupătorul de suprasarcină întrerupe automat alimentarea cu energie electrică pentru a proteja drujba.

**IMPORTANT**

*Întrerupătorul intervine când deschiderea contactelor depășește 30-35 A și poate fi resetată manual prin apăsarea butonului special ( 1.15) după 30 secunde de la răcirea completă.*

- **Verificarea fluxului de ulei**

**IMPORTANT**

*Nu utilizați mașina dacă lubrifierea nu este eficientă! Nivelul de ulei din rezervor poate fi urmărit prin vizorul transparent. Asigurați-vă că ați umplut bine rezervorul înainte de a trece la utilizarea mașinii.*

**ATENȚIE!**

*Verificați dacă bara și lanțul sunt bine amplasate, când controlați lubrifierea lanțului.*

Porniți motorul și verificați dacă uleiul lanțului se distribuie așa cum este indicat în Fig. 13.

## 2. MODALITĂȚI DE UTILIZARE; TEHNICI DE TĂIERE

Înainte de a tăia pentru prima dată un copac sau ramurile acestuia, este necesar să încercați mai întâi cu un trunchi, așezat pe pământ sau pe o capră, pentru a vă familiariza cu mașina și modul de tăiere oportun.

**ATENȚIE!**

*În timpul muncii, mașina trebuie să fie ținută foarte bine, cu ambele mâini.*

**ATENȚIE!**

*Dacă lanțul se blochează în timpul funcționării, opriți imediat mașina. Fiți atenți în permanență la recularea mașinii care poate apărea dacă mașina se lovește de un obstacol.*

- **Tăierea pomilor**

– În cazul în care operațiunile de tăiere a copacilor sau de secționare sunt executate de două sau mai multe persoane în același timp, acestea trebuie să fie efectuate în zone separate la o distanță egală sau mai mare cu dublul înălțimii copacului care urmează să fie tăiat. Este recomandat să tăiați copacii într-o manieră care

să evite punerea în pericol a persoanelor, lovirea unei linii electrice sau să provoace daune materiale. În cazul în care copacul atinge o linie electrică, este recomandat să contactați imediat compania care gestionează rețeaua electrică.

- Este recomandat ca operatorul ferăstrăului cu lanț să stea mai sus de terenul pe care se estimează că va cădea copacul după tăiere.
- Este recomandat să aveți pregătită o cale de scăpare, pe care să o mențineți liberă înainte de a începe să tăiați.
- Calea de scăpare este bine să fie poziționată în spate și pe diagonală liniei de cădere preconizate, cum este indicat în Fig. 15.
- Înainte de a începe să tăiați copacul, trebuie să luați în calcul unghiul natural de înclinare al acestuia, partea în care ramurile sunt mai mari și direcția din care bate vântul, pentru a putea estima modul în care acesta va cădea.
- Curățați copacul de mizerii, pietre, bucăți de scoarță, cuie, inserții metalice sau fire.

- **Tăierea la baza copacului**

Tăiați copacul pe o lungime de 1/3 din diametrul său, perpendicular pe direcția de cădere, cum este indicat în Fig. 16.

Efectuați o primă crestare orizontală în partea inferioară.

Acest lucru vă ajută să evitați prinderea lanțului dințat sau a barei de ghidaj în timpul următoarei tăieri.

- **Tăierea copacului în partea din spate, pentru a-l doborî**

- Realizați tăietura posterioară la un nivel mai mare de 50 mm de tăietura orizontală, cum este indicat în Fig. 16. Mențineți tăietura posterioară de doborâre paralelă cu tăietura orizontală. Executați tăietura posterioară de doborâre astfel încât să lăsați suficient lemn care să servească la susținerea copacului. Lemnul de susținere va împiedica mișcarea de torsiune a copacului și căderea acestuia în direcția greșită. Nu tăiați porțiunile de lemn de susținere.
- Copacul va cădea când, înclinându-se, se va apropia de partea de susținere. În cazul în care există riscul ca arborele să cadă în altă direcție decât cea dorită sau să se balanseze în spate și să îndoie lanțul dințat, opriți-vă din tăiere înainte de a termina tăierea posterioară și folosiți niște bucăți de lemn, plastic sau aluminiu pentru a deschide tăietura și a face arborele să cadă în direcția dorită.
- Când copacul va începe să cadă, trebuie să trageți ferăstrăul cu lanț, să opriți motorul, să o așezați pe pământ și să o luați pe calea de scăpare pregătită. Trebuie să fiți atenți la ramurile care cad de la înălțime și pe unde călcați.

### • Înălțurarea ramurilor de pe un copac

Înălțurarea ramurilor se referă la tăierea ramurilor de pe un copac doborât. La tăierea ramurilor, trebuie să le lăsați pe cele inferioare, care sunt mai mari, pentru a susține trunchiul pe sol. Tăiați ramurile mici dintr-o singură mișcare conform Fig. 17. Este mai bine să tăiați ramurile sub tensiune de la bază spre vârf pentru a evita să îndoiiți ferăstrăul cu lanț.

**⚠ ATENȚIE!** *Fiți atenți la punctele de sprijin ale copacului pe pământ și verificați ca acesta să nu fie în tensiune; aveți grijă și la direcția în care vor cădea ramurile și la eventuala instabilitate a copacului după tăierea ramurilor.*

### • Secționarea unui trunchi

Secționarea se referă la tăierea unui trunchi pe lungimea acestuia. Este important să vă asigurați că aveți un sprijin ferm al picioarelor și că greutatea dumneavoastră este repartizată uniform pe cele două picioare. Dacă este posibil, este recomandat să înălțați și să susțineți trunchiul cu ajutorul unor ramurilor și butuci. Urmăriți direcții cât mai simple pentru a vă ușura tăierea.

- În cazul în care trunchiul este sprijinit pe toată lungimea lui, cum este ilustrat în Fig. 18A, acesta va fi tăiat în partea de sus (secționare superioară).
- Când trunchiul se sprijină doar pe o extremitate, cum este ilustrat în Fig. 18 B, trebuie să tăiați 1/3 din diametrul părții de dedesupt (secționare inferioară). Mai departe, trebuie să executați tăietura finală, făcând secționarea superioară pentru a ajunge la prima tăietură.
- Când trunchiul se sprijină pe ambele extremități, cum este ilustrat în Fig. 18 C, trebuie să tăiați 1/3 din diametru începând cu partea superioară (secționare superioară). Continuați apoi cu tăietura finală, efectuând secționarea inferioară a celor 2/3 inferioare pentru a ajunge la prima tăietură.
- Secționarea unui trunchi este facilitată de folosirea cârligului (Fig. 18D).
  - Introduceți cârligul în trunchi și, folosindu-l ca pârghie, lăsați ferăstrăul să deseneze un arc de cerc care să vă permită să introduceți lama în trunchi.
  - Repetați operația de mai multe ori, dacă este necesar, deplasând punctul de sprijin al cârligului.
- Când secționați un trunchi pe o suprafață înclinată, trebuie să stați întotdeauna în partea de sus, conform Fig. 19. Pentru a menține controlul în timpul operațiunii de tăiere, presiunea de tăiere trebuie redusă fără a lăsa mânerul din mână. Trebuie să aveți grijă ca ferăstrăul să nu atingă solul.

După ce ați terminat de tăiat, așteptați ca ferăstrăul cu lanț să se oprească înainte de a-l muta. Închideți întotdeauna motorul când vă mutați de la un copac la altul.

### 3. TERMINAREA MUNCII

**⚠ ATENȚIE!** *Asigurați-vă că mașina nu este cuplată la rețeaua de alimentare electrică.*

La terminarea zilei de muncă:

- Opriti motorul după descrierea din capitolul anterior (Cap. 6);
- Așteptați oprirea lanțului și lăsați mașina să se răcească.
- Curățați lanțul de toate resturile de rumeguș sau de ulei.
- Dacă lanțul este foarte murdar sau plin de rășină, demontați-l și lăsați-l câteva ore într-un vas cu detergent special. Limpeziți-l apoi cu apă curată și tratați-l cu un spray anticoroziv special și montați-l înapoi pe mașină.
- Montați protecția pe bară înainte de a depozita mașina.

**⚠ ATENȚIE!** *Lăsați motorul să se răcească înainte de a depozita mașina (indiferent de loc). Pentru a reduce riscul declanșării unui incendiu, îndepărtați de pe mașină toate reziduurile de rumeguș, ramurile, frunzele sau grăsimea de ungere în exces; nu lăsați recipientele cu reziduurile de tăiere în interiorul localurilor de depozitare.*

## 8. ÎNTREȚINERE ȘI DEPOZITARE

**⚠ ATENȚIE!** Pentru siguranța dvs și a celor din jur:

- **Întreținerea corectă a mașinii este fundamentală pentru a păstra nealterate eficiența ei în timp și siguranța în timpul muncii.**
- **Verificați strângerea șuruburilor, pentru a fi siguri că mașina este permanent în condiții sigure de funcționare.**
- **Nu folosiți mașina dacă are piese uzate sau deteriorate. Piesele deteriorate trebuie să fie înlocuite; nu reparați niciodată piesele.**
- **Folosiți numai piese de schimb originale. Componentele de calitate inferioară pot deteriora mașina și pot afecta siguranța dvs.**

**⚠ ATENȚIE!** În timpul operațiilor de întreținere:

- **Decuplați mașina de la rețeaua de alimentare.**
- **Folosiți mănuși de protecție mai ales când interveniți asupra lamei sau lanțului.**
- **Aveți grijă să fie montate toate protecțiile, mai ales cele ale lamei, cu excepția cazurilor în care se intervine asupra ei sau asupra lanțului.**
- **Nu aruncați în mediul înconjurător uleiul uzat sau alte materiale poluante.**

### 1. RĂCIREA MOTORULUI

Pentru a evita supraîncălzirea sau deteriorarea motorului, grătarele de aspirație a aerului sau cele de răcire trebuie să fie în permanență curate, fără rumeguș sau alte impurități.

### 2. FRÂNA LANȚULUI

Verificați constant eficiența frânei lanțului.

### 3. PINIONUL LANȚULUI (Fig. 20)

Controlați des starea pinionului și înlocuiți-l când uzura sa depășește 0,5 mm.

Nu montați un pinion uzat pe un lanț nou sau invers.

### 4. ȘTIFTUL OPRITOR DE LANȚ

Acest știft este un element important pentru siguranță, deoarece împiedică mișcarea necontrolată a lanțului, în caz de rupere sau slăbire.

Controlați des starea acestuia și înlocuiți-l în caz de deteriorare.

### 5. ELEMENTELE DE FIXARE

Controlați periodic strângerea tuturor șuruburilor și piulițelor de fixare; verificați prinderea corectă a mânerelor.

### 6. ASCUȚIREA LANȚULUI

**⚠ ATENȚIE!** Din motive de siguranță și eficiență, este foarte important ca organele de tăiere să fie bine ascuțite. Pentru a garanta un bun rezultat, amintiți-vă că toate operațiile care privesc lanțul și bara necesită competențe adecvate și implică folosirea unor echipamente și unelte speciale; din motive de siguranță, contactați vânzătorul de la care ați achiziționat mașina.

Ascuțirea este necesară când:

- Rumegușul este asemănător prafului.
- Este necesară o forță mai mare pentru tăiere.
- Tăietura nu este liniară.
- Vibrațiile sunt puternice.

Ascuțirea se efectuează într-un centru specializat prin utilizarea unor aparate speciale care asigură îndepărtarea unei cantități minime de material și ascuțirea uniformă a tuturor laturilor de tăiere.

Lanțul trebuie să fie înlocuit dacă:

- Lungimea laturilor de tăiere se reduce la 5 mm sau sub 5 mm;
- jocul zalelor este excesiv.

### 7. GOLIREA ȘI SPĂLAREA REZERVORULUI DE ULEI (Doar în cazul în care se utilizează ulei biologic pentru lanțuri)

Utilizarea anumitor uleiuri biologice poate duce în timp la formarea de depozite și incrustații.

În acest caz, înainte de a depozita mașina pentru o perioadă mai lungă:

- demontați lanțul și bara;
- goliți rezervorul de ulei;
- umpleți aproximativ jumătate din rezervor cu un detergent lichid adecvat;

– Închideți capacul rezervorului și porniți mașina lăsând-o să funcționeze până a când iese afară tot detergentul.

Țineți minte să realimentați cu ulei înainte de a utiliza din nou mașina.

## 8. ÎNȚREȚINEREA BAREI

Pentru a evita uzarea asimetrică a barei, este indicat ca aceasta să fie înțoarsă periodic.

Pentru a avea permanent o bară eficientă este necesar să (Fig. 21):

- Gresăți cu seringă specială rulmenții pinionului de transmisie (dacă este prezent).
- Curățați canelura barei cu răzuitorul special.
- Curățați orificiile de lubrifiere.
- Cu o pilă plată, să îndepărtați bavura de pe laturi și să eliminați diferențele de nivel între șine.

Bara trebuie să fie înlocuită dacă (Fig. 21):

- adâncimea canelurii este mai mică decât înălțimea zalelor de avansare (care nu trebuie să atingă niciodată fundul);
- peretele intern al șinei este uzat a.î. lanțul se înclină lateral.

Pentru a evita uzarea asimetrică a barei, este indicat ca aceasta să fie înțoarsă periodic.

Dacă este nevoie să înțoarceți sau înlocuiți bara, procedați după cum urmează (Fig.22):

- scoateți carterul și demontați lanțul și bara, respectând în ordine inversă pașii indicați în cap. 4.2;
- cu o șurubelniță în cruce, deșurubați șurubul (1) și scoateți dispozitivul de tensionare (2), fiind atenți să nu pierdeți inelușul din cauciuc (3);

### IMPORTANT

*Filetul șurubului are aplicat din fabricație produsul "piedică pentru filet", care împiedică deșurubarea accidentală a acestuia; din acest motiv, scoaterea șurubului necesită un efort considerabil și este recomandat să fie efectuată cu o șurubelniță de dimensiuni potrivite, fixând bara într-o menghină.*

- montați dispozitivul de tensionare (2) pe cealaltă parte a barei înțoarse sau pe bara nouă, fiind atenți să puneți înapoi inelușul din cauciuc (3);
- aplicați puțin produs "piedică pentru filet" pe două sau trei filete ale șurubului (1) (conform indicațiilor producătorului) și strângeți apoi șurubul (1) la maxim;
- montați înapoi bara, lanțul și carterul, respectând pașii indicați în cap. 4.2.

## 9. CABLURILE ELECTRICE

**⚠ ATENȚIE!** *Verificați periodic starea cablurilor electrice și înlocuiți-le imediat dacă sunt deteriorate sau dezizolate total sau parțial.*

În cazul în care cablul de alimentare al mașinii este deteriorat, acesta trebuie înlocuit exclusiv cu unul original procurat fie de la vânzătorul de la care ați achiziționat mașina fie de la un centru autorizat.

## 10. REPARAȚII CAPITALE

Orice altă operație de înțreținere care nu a fost specificată în acest manual face parte din reparațiile capitale, care vor fi executate numai de vânzătorul de la care ați achiziționat mașina. Operațiile executate în centrele neautorizate sau neadecvate sau de persoane necalificate anulează orice formă de garanție.

## 11. DEPOZITARE

Mașina va fi păstrată într-un loc uscat, ferit de intemperii, cu carterul de protecție a barei montat corect.

## 9. INCONVENIENTE ȘI REMEDII

### IMPORTANT

*Citirea atentă a informațiilor din prezentul Manual asigură o bună cunoaștere a mașinii și furnizează un ghid care permite atât identificarea cât și abordarea situațiilor care pot apărea în timpul funcționării. Pentru orice neclaritate sau problemă, apelați un Centru de Asistență Autorizat.*

#### • Mașina nu pornește:

- verificați dacă priza de curent are tensiune;
- verificați dacă atât cablul de alimentare cât și prelungitorul sunt intacte.
- verificați dacă întrerupătorul funcționează corect și înlocuiți-l la Vânzător dacă este nevoie.

#### • Performanțe slabe

- verificați direcția de montare a lanțului,
- verificați gradul de ascuțire a lanțului și/sau starea zimților (contactați Vânzătorul pentru a efectua intervențiile necesare).

#### • Lanțul nu se învârt:

- verificați dacă protecția anterioară este poziționată în spate.

#### • Uleiul nu curge:

- verificați dacă există ulei în rezervor și curățați-l dacă este necesar (☛ 8.7).

#### • Se formează scântei:

- contactați vânzătorul pentru a verifica motorul și periile.

## 10. ACCESORII

Tabelul conține lista tuturor combinațiilor posibile între bară și lanț, iar cele care pot fi folosite pentru fiecare mașină în parte sunt indicate prin simbolul “\*”.

**⚠ ATENȚIE!** *Dat fiind că alegerea, aplicarea și folosirea barei și a lanțului sunt acțiuni*

*efectuate de către utilizator în deplină autonomie decizională, acesta își asumă răspunderea pentru ulterioare daune de orice natura drept urmare a acțiunilor sale. În caz de neclarități sau cunoștințe insuficiente privind caracterul specific al fiecărei bare sau lanț, contactați vânzătorul de la care l-ați cumpărat sau un centru de grădinarit specializat.*

### Combi-nații între bară și lanț

| Pas  | BARĂ                 |                                 |             | LANȚ    |
|------|----------------------|---------------------------------|-------------|---------|
|      | Lungime<br>Țoli / cm | Lățime<br>Canelură<br>Țoli / mm | Cod         |         |
| Țoli |                      |                                 | Cod         | Cod     |
| 3/8" | 16" / 40 cm          | 0,050" / 1,3 mm                 | 123900368/0 | 4113765 |



Уважаеми Клиенти,

преди всичко бихме искали да Ви благодарим, че избрахте нашите продукти. Надяваме се, че ще бъдете удовлетворени, използвайки тази машина и че тя ще отговори напълно на очакванията Ви. Упътването е съставено, за да се запознаете по-добре с функциите на машината и да я използвате в условия на пълна безопасност и ефикасност. Не забравяйте, че това упътване е съставна част от машината, носете го винаги със себе си, за да се консултирате при необходимост и в случай, че я услугите на други, дайте също така и упътването.

Вашата нова резачка е проектирана и създадена съгласно действащите нормативи и работи по безопасен начин, стига да се съобразявате напълно с описаните инструкции (по предназначение); всяка употреба, извън споменатите или несъблюдаване на посочените правила за безопасност, поддръжка и поправка се отбелязва като "неподходяща" и води до отмяна на дадената гаранция, както и отпадане на каквато и да било отговорност от страна на Производителя, потребителя поема разходите за нанесените щети и наранявания по негова вина или на трети лица.

В случай, че откриете някои малки разлики между описаното тук и притежаваната от Вас машина, имайте предвид, че поради непрекъснатото усъвършенстване на продукта, съдържащата се в настоящото упътване информация може да бъде подложена на промяна, без предупреждение или задължение за осведомяване, неизменяеми са съответно основните характеристики за безопасност и функциониране. При някакво съмнение от Ваша страна, обърнете се към обслужващия Ви продавач. Приятна работа!

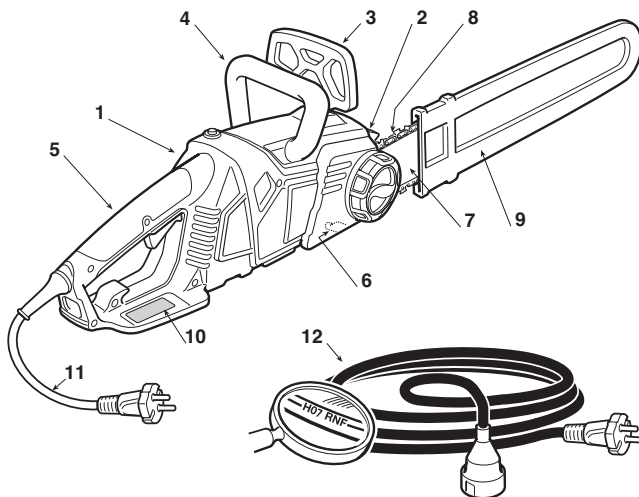
## СЪДЪРЖАНИЕ

|   |    |
|---|----|
| 1. Идентификация на основните части .....           | 2  |
| 2. Символи .....                                    | 3  |
| 3. Упътвания за безопасност .....                   | 4  |
| 4. Монтаж на машината .....                         | 6  |
| 5. Подготовка за работа .....                       | 6  |
| 6. Включване на мотора – Изключване на мотора ..... | 8  |
| 7. Използване на машината .....                     | 8  |
| 8. Поддръжка и съхранение .....                     | 12 |
| 9. Проблеми и отстраняване на проблеми .....        | 14 |
| 10. Принадлежности .....                            | 14 |

# 1. ИДЕНТИФИЦИРАНЕ НА ОСНОВНИТЕ ЧАСТИ

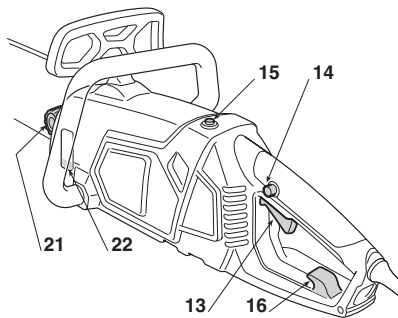
## ОСНОВНИ ЧАСТИ

1. Блок мотор
2. Клин
3. Предна защита за ръката
4. Предна дръжка
5. Задна дръжка
6. Щифт за блокиране на веригата
7. Шина
8. Верига
9. Калъф за шината
10. Етикет сериен номер
11. Захранващ кабел
12. Удължител (не е доставен)



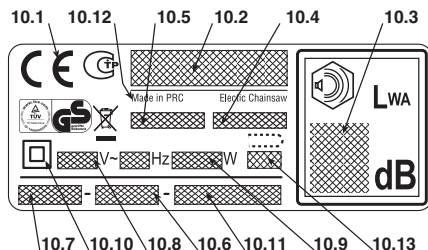
## КОМАНДИ И ЗАРЕЖДАНЕ

13. Лост прекъсвач
14. Бутон за безопасност
15. Бутон рестартиране
16. Закрепване на удължителя
21. Запушалка на резервоара за масло на веригата
22. Индикатор за ниво на маслото на веригата



## ЕТИКЕТ СЕРИЕН НОМЕР

- 10.1) Знак за съответствие съгласно Директива 2006/42/ЕО
- 10.2) Име и адрес на производителя
- 10.3) Ниво на акустична мощност LWA съгласно Директивата на 2000/14/ЕО
- 10.4) Референтен модел на производителя
- 10.5) Модел на машината
- 10.6) Сериен номер
- 10.7) Година на производство
- 10.8) Напрежение и честота на захранване
- 10.9) Мощност на двигателя
- 10.10) Двойна изолация
- 10.11) Номер на артикул
- 10.12) Страна производител
- 10.13) Максимална допустима дължина на шината. Забранена е употребата на шини с по-голяма от посочената дължина



Не изхвърляйте електрическите уреди заедно с битовите отпадъци. Според Европейската Директива 2002/96/ЕО за отпадъците от електрически и електронни апарати и влизането ѝ в действие в съответствие с националното законодателство, изхабените електрически апарати трябва да се събират отделно, за да бъдат оползотворени екологично съобразно Ано електрическите апарати се изхвърлят на сметище или в земята, вредните вещества, съдържащи се в тях, могат да достигнат водосъбиращите земни гластове и да навлязат в хранителната верига, увреждайки здравето Ви. За по-задълбочена информация за изхвърлянето на този продукт, се свържете с компетентната служба за изхвърляне на битови отпадъци или с продавача на машината.

| Максимални стойности на шум и вибрации [1]                     |                    |            |
|--|--------------------|------------|
| Ниво на акустично налягане в ухото на оператора (EN ISO 22868) | dB(A)              | 84,92      |
| - Несигурност на измерване (2006/42/EO - EN 27574)             | dB(A)              | 3          |
| Измерено ниво на акустична мощност (EN ISO 22868)              | dB(A)              | 104,92     |
| - Несигурност на измерване (2006/42/EO - EN 27574)             | dB(A)              | 3          |
| Ниво на вибрация (ISO 22867)                                   | m/sec <sup>2</sup> | 3,838      |
| - Несигурност на измерване (2006/42/EO - EN 12096)             | m/sec <sup>2</sup> | 1,5        |
| ТЕХНИЧЕСКИ ДАННИ   |                    |            |
| Напрежение на захранване                                       | V~                 | 230        |
| Честота на захранване  | Hz                 | 50         |
| Мощност на двигателя   | W                  | 2400       |
| Дължина на шината  | mm / "             | 405 mm 16" |
| Скорост верига   | m/sec              | 13,5       |
| Тегло  | kg                 | 5,3        |
| Масло  | ml                 | 230        |

[1]

**Предупреждение:**

Стойността на вибрациите е определена със стандартизирано оборудване и може да се използва, както за сравняване с друго електрическо оборудване, така и за временно изчисляване на натоварването, посредством вибрациите.

**ВНИМАНИЕ!**

Стойността на вибрациите може да варира в зависимост от използването на машината и нейното оборудване и може да бъде по-голяма от тази посочената. Необходимо е да се определят мерките за безопасност целящи защита на потребителя, които трябва да се базират върху оценка на създаното се натоварване от вибрациите, при условия на реално използване. За тази цел, трябва да се имат предвид всички фази на цикъла на работа, като например, изключването или работа на празен ход.

## 2. СИМВОЛИ



- 1) Преди употреба на машината, да се прочете ръководството с инструкциите.
- 2) 3) При продължително ежедневно използване на машината в нормални условия, работещият с нея може да бъде изложен на шум със стойност равна или по-висока от 85 dB (A) (децибели). Носете защитни очила и защита против шум.
- 4) Не излагайте на дъжд (или на влажност).
- 5) Незабавно изключете щепсела от електрически контакт ако кабелът (или удължителят) е повреден или срязан.
- 6) Максимална допустима дължина на шината. Забранена е употребата на шини с по-голяма от посочената дължина.

### ПОЯСНИТЕЛНИ СИМВОЛИ ВЪРХУ МАШИНАТА (в случай, че ги има)



11) Посока на монтиране на веригата

12) Посока на движение на веригата

13) Посока на въртене за разхлабване (a) или затягане (b) на шината

### 3. ПРЕДУПРЕЖДЕНИЯ ЗА БЕЗОПАСНОСТ

#### КАК ДА СЕ ЧЕТЕ УПЪТВАНЕТО

В текста на ръководството някои параграфи, съдържащи особено важна информация, са отбелязани с различни степени на изтъкване, имащи следното значение:

#### БЕЛЕЖКА

или

#### ВАЖНО

Снабдява с уточнения или други елементи, по отношение на предварително упоменатата информация, с цел да се избегнат повреди на самата машина или някакви други щети.

**⚠ ВНИМАНИЕ!** При неспазване има възможност за насяане на лични телесни увреждания, или увреждания на трети лица.

**⚠ ОПАСНОСТ!** При неспазване има възможност за насяане на сериозни лични телесни увреждания, или увреждания на трети лица с опасност от смърт.

#### ОБЩИ УПЪТВАНИЯ ЗА БЕЗОПАСНОСТ ПРИ ИЗПОЛЗВАНЕ НА ЕЛЕКТРИЧЕСКИ УРЕДИ

**⚠ ВНИМАНИЕ!** Прочетете всички упътвания за безопасност и всички инструкции. Неспазването на упътванията и инструкциите може да доведе до електрически удари, пожари и/или сериозни наранявания.

Запазете всички упътвания и инструкции и за бъдеща справка. Терминът "електрически уред", цитиран в упътването, се отнася за Вашия уред със захранване от електрическата мрежа.

#### 1) Безопасност на работната зона

- Поддържайте чиста и добре осветена работната зона. Мръсници и разхвърляни зони допринасят за възникване на инциденти.
- Не използвайте електрическия уред в среда с риск от експлозия, там където има запалими течности, газове или прах. Електрическите уреди създават искри, които може да подпалят прах или изпарения.
- Дръжте далеч децата и присъстващите, когато използвате електрически уред. Разсейването може да причини загуба на контрол.

#### 2) Електрическа безопасност

- Щепселът на електрическия уред трябва да е съвместим с електрическия контакт. Никога не променяйте щепсела. Не използвайте адаптори с електрически уреди, снабдени със заземяване. Щепселите, които не са променени и приспособени за контакта, намаляват риска от електрически удар.
- Избягвайте контакта на корпуса със земени повърхности, като тръби, радиатори, кухненски печки, хладилници. Рискът от електрически удар се увеличава ако корпусът се земеми.
- Не излагайте електрическите уреди на дъжд или на мокра среда. Проникваща в електрическия уред вода, увеличава риска от електрически удар.
- Използвайте кабела само по предназначение. Не използвайте кабела, за да транспортирате уреда, да го дърпате или да го изключавате от контакта. Дръжте кабела далеч от източници на топлина, масло, остри ръбове или движещи се части. Повреден или оплетен кабел повишава риска от електрически удар.
- Когато ползвате електрическия уред на открито, използвайте удължителен кабел, подходящ за употреба на открито. Употребата на удължител, подходящ за използване на открито, намалява риска от електрически удар.

e) Ако не може да се избегне употребата на електрически уред във влажна среда, използвайте електрически щепсел, предпазен от диференциален прекъсвач (RCD-Residual Current Device). Употребата на RCD намалява риска от електрически удар.

#### 3) Лична безопасност

- Бъдете винаги внимателни, контролирайте това, което се върши и мислете разумно, когато използвате електрически уред. Не използвайте електрическия уред когато сте уморени или под действието на наркотици, алкохол или лекарства. Момент невнимание, докато се използва електрическия уред, може да причини сериозни лични наранявания.
- Използвайте защитни дрехи. Слагайте винаги защитни очила. Употребата на лични предпазни средства, като противопожарни маски, предпазни обувки против подхлъзване, защитни каски или наушници за слуха, намалява личните наранявания.
- Избягвайте случайното включване. Убедете се, че прекъсвачът е в позиция "OFF" ("ИЗКЛ") преди да включите щепсела или да транспортирате електрическия уред. Транспортирането на електрически уред с пръст върху прекъсвача или свързването му към мрежата с прекъсвач в позиция "ON" ("ВКЛ") улеснява инцидентите.
- Отстранете всички ключове или уреди за настройка преди да включите електрическия уред. Ключ или уред, оставач в контакт с някоя движеща се част, може да доведе до лични наранявания.
- Не губете равновесие. Запазвайте винаги подходящи опора и равновесие. Това позволява да имате по-голям контрол над електрическия уред в неочаквани ситуации.
- Обличайте се подходящо. Не обличайте широки дрехи или биню. Дръжте на разстояние от движещите се части носите си, дрехите и ръкавиците. Широки дрехи, украшения или дълги коси може да се оплетат в движещите се части.
- Ако са налични устройства, които трябва да бъдат свързани на системи за извличане и събиране на прах, уверете се, че те са свързани и използвани по подходящ начин. Използването на тези устройства може да намали риска свързан с наличието на прах.

#### 4) Употреба и съхранение на електрическия уред

- Не претоварвайте електрическия уред. Използвайте подходящия за работата електрически уред. Подходящия електрически уред ще извърши най-добре и най-безопасно работата, на скоростта, за която е проектиран.
- Не използвайте електрическия уред ако прекъсвачът не е в състояние да го включи или да го спре нормално. Електрически уред, който не може да бъде включен от прекъсвача, е опасен и трябва да бъде поправен.
- Изключете щепсела от електрическия контакт преди да извършвате навънта и да е настроена или смяна на принадлежностите, или преди да приберете електрическия уред. Тези превантивни мерки за безопасност намаляват риска от случайно задвижване на електрическия уред.
- Поставяйте неизползваните електрически уреди извън обсега на деца и не позволявайте използването на електрическия уред от хора, които не са запознати със самия уред и с тези инструкции. Електрическите уреди са опасни в ръцете на непознати потребители.
- Грижете се за поддръжката на електрическите уреди. Убедете се, че подвижните части са подредени и свободни в движението, че няма счупени части или друго условие, което може да въздейства на работата на електрическия уред. В случай на повреди, електрическия уред трябва да бъде поправен преди използването му. Много инциденти са предизвикани от лоша поддръжка.
- Поддържайте наточени и чисти режещите части. Подходящата поддръжка на режещите части, с добре наточени остриета, ги прави по-малко податливи на блокиране и по-лесни за контролиране.
- Използвайте електрическия инструмент и съответните при-

надлъжности съгласно предоставените инструкции, като имате предвид условията на работа и типа на извършваната работа. Използването на електрическия инструмент за операции, различни от тези предвидените, може да предизвика опасни ситуации.

5) Сервиз

- a) **Давайте електрическия уред за поправка само на квалифициран персонал, като използвате само оригинални резервни части.** Това позволява да се поддържа безопасността на електрическия уред.

**ПРЕДУПРЕЖДЕНИЯ ЗА БЕЗОПАСНОСТ ПРИ РАБОТА С ВЕРИЖЕН ТРИОН**

- **Поддържайте всички части на тялото далеч от зъбната верига, докато работи верижния трион.** Преди да включите верижния трион, се уверете, че зъбната верига не влиза в съприкосновение с нинакъв предмет. Едно моментно разсейване, докато работят верижните триони, може да доведе до заплитане на дръхи или на тялото в зъбната верига.
- **Дясната ръка трябва винаги да държи задната дръжка, а лявата ръка, предната дръжка.** Никога не трябва да се разменят ръцете при държането на верижния трион, тъй като се увеличава риска от злополуки на работещия.
- **Носете защитни очила и защита против шум. Препоръчват се, други защитни устройства за главата, ръцете и краката.** Носенето на подходящо защитно облекло, ще намали наранявания по тялото, причинени от летящи трески, а също така и случаен контакт със зъбчатия трион.
- **Да не се използва верижния трион върху дърво.** Задействането на верижния трион, докато се намирате на дървото, може да причини нараняване на тялото.
- **Поддържайте винаги правилна точка на полагане на крака Ви и задействайте верижния трион, единствено, когато се намирате върху неподвижна, сигурна и равна повърхност.** Хлъзгавите или нестабилни повърхности, като например скали, могат да предизвикат загуба на равновесие или загуба на контрола върху верижния трион.
- **Когато се рече клон, който е под напрежение, е необходимо да се внимава, тъй като съществува риск от отскачане (обратни удари).** Когато обтягането на влакната на дървесината се отпусне, натовареното рамо се връща назад и може да удари оператора и/или да причини излизане извън контрол на верижния трион.
- **Внимавайте много, когато режете храсти и млади храстовидни растения.** Тънните материали могат да се запречат в зъбната верига и да излетят в посока, където се намирате. Вие или да предизвикат загуба на равновесие.
- **Транспортирайте верижния трион, когато е изключен, като го държите далеч от Вашето тяло.** Когато верижния трион се транспортира или се прибере за съхранение, е необходимо винаги да се покрива водещата шина. Правилното обслужване на верижния трион, ще намали възможността от случаен контакт с подвижната зъбна верига.
- **Придържайте се към инструкциите отнасящи се до смазването, обтягането на веригата и резервните принадлежности.** Верига, чието обтягане и смазване не са извършени правилно, може да се скъса или да увеличи риска от отскачане (обратен удар).
- **Поддържайте ръчките сухи, чисти и без следи от масло или грес.** Осмастените ръчки или тези, по които има грес са хлъзгави и могат да предизвикат загуба на управлението на триона.
- **Резете единствено дървесина. Не използвайте верижния трион за непредвидени използвания.** Например: да не се използва верижния трион за рязане на пластмасови материали, материали използвани в строителството или недървени материали. Използването на верижния трион за операции, различни от тези предвидените, може да предизвика опасни ситуации.

**ПРИЧИНИ ЗА ОТСКАЧАНЕ (ОБРАТНИ УДАРИ) И ЗАЩИТА НА ОПЕРАТОРА**

Може да има отскачане (обратни удари), когато върха или края на направляващата шина докосне предмет или, когато дървесината

се затвори в себе си, затягайки зъбната верига в участъка на рязане.

Този контакт на края на направляващата шина с предмет може, в някои случаи, да предизвика внезапно обратна реакция, избухвайки направляващата шина нагоре и назад, към оператора. Затягането на зъбната верига върху горната част на направляващата шина, може да избухне зъбната верига бързо назад към оператора.

Една или друга от посочените реакции, може да причини загуба на управлението на триона и да предизвика по този начин тежки злополуки с лице. Не е необходимо да се доверявате единствено на вградените в триона предпазни устройства.

Уместно е потребителят на верижния трион да предприеме различни предпазни мерки за отстраняване на рисковете от злополуки или нараняване по време на работа. Отскачането (обратни удари) е резултат от неправилно използване на инструмента и/или неправилни процедури или неподходящи условия на работа и то може да се избегне, като се вземат подходящи предпазни мерки, посочени тук по-долу:

- **Дръжте триона неподвижен с двете ръце, с палци и пръсти около дръжките на верижния трион и се позиционирайте с Вашето тяло и ръце в позиция, която Ви позволява да остуете на силите на отскачането (обратните удари).** Силите на отскачането (обратните удари), могат да бъдат контролирани от оператора, ако са взети подходящи за случая предпазни мерки. Не позволявайте верижния трион да се задейства.
- **Не обтягайте ръцете много далече и не режете на височина над височината на рамото.** Това допринася за избягване на неволни контакти с краищата и позволява по-добро контролиране на верижния трион при непредвидени ситуации.
- **Използвайте единствено направляващата шина и веригите, посочени от производителя.** Неподходящи резервни водачи и вериги, могат да предизвикат скъсване на веригата и/или отскачане (обратни удари).
- **Придържайте се към инструкциите на потребителя, отнасящи се до натоването и поддръжката на верижния трион.** Едно намаляване на дълбочината, може да доведе до увеличаване на отскачането.

**Техника на използване на електрическия трион**

Винаги спазвайте указанията за безопасност и използвайте най-подходящата техника за рязане във вашия случай, според указанията и примерите, поместени в инструкциите за употреба (вж гл. 7).

**Сложете захарнавица кабел така, че да не се заплита в клоно или в други препятствия.**

**Преместване на електрическия трион при пълна безопасност**

Всепи път, когато трябва да премествате или транспортирате машината, е необходимо:

- да изгасите двигателя, да изчакате спирането на веригата и да изключите машината от електрическата мрежа;
- поставете предпазния калъф върху шината;
- хващайте машината единствено за дръжките и насочете шината в посока обратна на придвижването.

Когато транспортирате машината с превозно средство, трябва да я разположите така, че да не представлява опасност за никого и здраво да я закрепите.

**Препоръки за начинаещи**

Преди да пристъпите за първи път към работа, свързана с отскачане на дървета или отрязване на клоно, би било добре:

- да сте посещавали специален курс на обучение за използване на такъв вид инструмент;
- да сте прочели внимателно предупрежденията за безопасност и инструкциите за използван, поместени в настоящето ръководство;
- да сте се упражнявали върху дънери поставени на земята или дънери закрепени на поставки, с цел да се запознаете с машината и най-подходящите техники на рязане.

## 4. МОНТАЖ НА МАШИНАТА

### 1. СЪДЪРЖАНИЕ НА ОПАКОВКАТА

Опаковката на машината съдържа:

- блок мотор,
- шината,
- верига,
- защита и калъф на шина,
- плик с приложения и документи..

#### **ВАЖНО**

*Машината е снабдена с немонтирани върху нея шина и верига, и празен резервоар за масло.*

**⚠ ВНИМАНИЕ!** *Разопаковане и завършването на монтажа трябва да бъдат извършени на равно и стабилно място, с достатъчно място за преместване на машината и опаковката, като винаги си служите с подходящите инструменти. Изхвърлянето на опаковните трябва да се осъществява според действащите местни разпоредби.*

### 2. МОНТИРАНЕ НА ШИНАТА И ВЕРИГАТА

**⚠ ВНИМАНИЕ!** *Използвайте винаги плътни работни ръкавици при извършване на операции върху шината и веригата. Бъдете изключително внимателни при монтиране на шината и веригата, за да не застрашите безопасността и ефикасността на работа с нея; в случай на съмнение, обърнете се към Вашия продавач.*

Преди да монтирате шината, уверете се, че не е поставена спирачката на веригата; това става като предната защита за ръчката се изтегли максимално назад към тялото на машината.

**⚠ ВНИМАНИЕ!** *Убедете се, че машината не е свързана с електрическия контакт.*

- Отвийте ръчката (1) и отместете картера, за да достигнете влачещия пиньон и шината (Фиг. 1).
- Монтирайте веригата върху шината, като внимавате за посоката на движение; ако върха на шината е снабден с възвратен пиньон, внимавайте плъзгащите звена на веригата да се наложат правилно в празните пространства на пиньона (Фиг. 2).
- Монтирайте шината (2) като поставите шпилката в отвора на шината чрез устройството за натягане (2а) и изтеглете шината към задната част на корпуса на машината (Фиг. 3).
- Навийте веригата около плъзгащия пиньон (Фиг. 4) и избутайте шината напред, за да постигнете първоначално обтягане на веригата.
- Монтирайте отново картера, завинтвайки ръчката (1) без да я затягате.
- Завъртете кръглата гайка (3) по посока на часовниковата стрелка докато постигнете правилното обтягане на веригата (Фиг. 5).
- Затегнете докрай ръчката (1), като държите шината повдигната (Фиг. 6).

## 5. ПОДГОТОВКА ЗА РАБОТА

### 1. КОНТРОЛИРАНЕ ИЗПРАВНОСТТА НА МАШИНАТА

**⚠ ВНИМАНИЕ!** *Убедете се, че машината не е свързана с електрическия контакт.*

Преди да започнете работа, е необходимо да проверите:

- проверете дали напрежението и честотата на електрическата мрежа отговарят на показанияте на "Етикет Серийен номер" (виж гл. 1-10.8).
- проверете дали има разхлабени винтове върху машината и шината;
- проверете дали веригата е опъната правилно, натовена и без признаци за повреда;
- проверете дали дръжките и защитните устройства на машината са почистени, сухи и здраво за-

крепени за машината;

- проверете ефикасността на спирачката на веригата;
- проверете дали лостът прекъсвач и бутонът за безопасност се движат свободно, без да е необходимо упражняване на натиск върху тях; при отпускане трябва да се върнат автоматично и бързо в неутрална позиция;
- проверете дали лостът прекъсвач остава блокиран ако не се натисне бутон за безопасност;
- проверете дали проходите за охлаждащия въздух да не са запушени от сърготини или отпадъци;
- проверете дали не са повредени хранящият кабел и удължителът;
- проверявайте нивото на маслото на веригата да не слиза под знака «MIN» и доливайте, ако е необходимо, до около 1 см от ръба на съединението.

## 2. ПРОВЕРКА НА ОБТЯГАНЕТО НА ВЕРИГАТА

**⚠ ВНИМАНИЕ!** Убедете се, че машината не е свързана с електрическия контакт.

- Отпуснете ръчката (1) (Фиг. 5).
- Въздействайте по подходящ начин на пръстено-видната гайка (3), до постигане на правилно обтягане на веригата (Фиг. 5).
- Затегнете ръчката (1), като държите шината повдигната (Фиг. 6).

Веригата е правилно плъзната, ако пристягайки я в средата на шината, плъзгащите звена не излизат от водачите (Фиг. 7).

Дръжте натиснат прекръсвача и бутона за безопасност, за да отпуснете спирачката, после с помощта на отвертка придвижете веригата по дължината на водачите, за да се убедите, че движението се осъществява без прекалено усилие.

## 3. ПРОВЕРКА НА СПИРАЧКАТА НА ВЕРИГАТА

Тази машина е снабдена с двойна спирачна система, която се намесва в две ситуации.

- а) Когато отпуснете лоста на прекръсвача**, автоматично влиза в действие спирачката, която забавя и спира движението на веригата, с цел да предотврати опасността от нараняване, която може да възникне ако веригата продължи да се движи след изключването.
- б) В случай на отскачане по време на работа вследствие на аномален допир на върха на шината**, с рязко и силно изместване нагоре, така че ръката да се удари в предния предпазител. В този случай действието на спирачката блокира движението на веригата и трябва да бъде ръчно отблокирано, за да се изключи.

Спирачката може да бъде активирана и ръчно, като се натисне предната защита. За да освободите спирачката, изтеглете предната защита към дръжката, докато усетите щракане.

За да проверите ефикасността на спирачката е необходимо:

- Да включете мотора, като хванете машината за предната дръжка и избутате напред с палеца предната защита на ръката, по посока на шината.
- Когато спирачката се включи, освободете лоста на прекръсвача.

Веригата трябва да спре незабавно щом спирачката се включи.

**⚠ ВНИМАНИЕ!** Не използвайте машината, ако спирачката на веригата не функционира правилно. Обърнете се към вашия продавач за осъществяване на необходимия контрол върху машината.

## 4. СМАЗОЧНО МАСЛО ЗА ВЕРИГАТА

### ВАЖНО

Използвайте единствено смазочно масло, предназначено за резачки или прилепващо масло за резачки. Не използвайте масло, съдържащо примеси, за да не запушите филтъра в резервоара и за да не повредите окончателно помпата на маслото.

### ВАЖНО

Подходящо масло за веригата е биоразграждащото се. Употребата на минерални масла или масло за двигатели предизвиква сериозни екологични щети.

Използването на качествено масло е от изключително значение за доброто смазване на режещите звена; използвано или нискокачествено масло водят до недобро смазване и скъсяват живота на веригата и шината.

### ВАЖНО

Преди всяко използване на машината, винаги е добре да проверявате нивото и да доливате до около 1 см от ръба на съединението. Нивото на маслото не трябва да слиза под знака «MIN».

### БЕЛЕЖКА

За да налеете масло е необходимо да поставите машината да лежи на дясната си страна, така че гърловината за пълнене да се намира във вертикално положение.

## 5. ЕЛЕКТРИЧЕСКИ ВРЪЗКИ

**⚠ ОПАСНОСТ!** Влажността и електричеството са несъвместими.

- **Манипулирането и свързването на електрическите кабели трябва да се извършват на сухо.**
- **Никога не допускате допир между електрически контакт или кабел с мокра зона (локва или влажен терен).**

Удължителните кабели трябва да бъдат с качество не по-ниско от H07RN-F или H07VV-F с минимално сечение 1,5 кв.мм. и максимална препоръчана дължина 30 м.

Не дръжте навит кабели на удължителя по време на работа, за да не прегрее.

**⚠ ОПАСНОСТ!** *Постоянното свързване на който и да е електрически уред към електрическата мрежа на сградата трябва да бъде извършено от квалифициран електротехник, съобразно действащите разпоредби. Неправилното свързване може да причини сериозни щети, включително и смърт.*

**⚠ ОПАСНОСТ!** *Захранвайте уреда посредством диференциал (RCD – Residual Current Device) с ток на изключване не надвишаващ 30 mA.*

**ВАЖНО**

*За да избегнете прекъсвания в подаването на електрическа енергия:*

- проверете дали общия капацитет на електрическата инсталация е подходящ;
- свържете машината с електрически контакт с достатъчен ампераж;
- избягвайте едновременната употреба на други електрически апарати с висока абсорбция.

**6. ВКЛЮЧВАНЕ – ИЗКЛЮЧВАНЕ НА МОТОРА****ВКЛЮЧВАНЕ НА МОТОРА (Фиг. 12)**

Преди да включите мотора:

- Закачете удължителния кабел (1) към обтяжката в задната дръжка.
- ПЪРВО свържете щепсела на захранващия кабел (2) с удължителя (3) и СЛЕД ТОВА – удължителя към електрическия контакт (4).
- Отстранете защитния калъф на шината.
- Уверете се, че шината не се опира в терена или до други предмети.

За включване на мотора е необходимо (Фиг. 12):

1. Да се изключи спирачката на веригата (5) (предна защита на ръката издърпана към предната дръжка).
2. Хванете машината здраво с две ръце.
3. Натиснете бутона за безопасност (6) и включете прекъсвача (7).

**БЕЛЕЖКА**

*Като освободите прекъсвача, бутонът за безопасност се разблокира и двигателят спира.*

**⚠ ВНИМАНИЕ!** *Спирането на веригата може да настъпи една секунда след изключването на мотора.*

**ИЗКЛЮЧВАНЕ НА МОТОРА**

За изключване на мотора:

- Освободете прекъсвача (7).
- ПЪРВО изключете удължителя (3) от електрическия контакт (4) и ПОСЛЕ – захранващия кабел (2) на машината от удължителя (3).

**7. ИЗПОЛЗВАНЕ НА МАШИНАТА**

**⚠ ВНИМАНИЕ!** *За вашата безопасност и за безопасността на другите:*

- 1) *Не използвайте машината без да сте прочели внимателно инструкциите. Разучете и свикнете с командите и с подходящото използване на машината. Научете се да изключвате бързо мотора.*
- 2) *Използвайте машината за целта, за която е предназначена, т.е. за “отсичане на дървета, разрязване на ствола и отрязване на клоните с размери, съответстващи на дължината на шината” или предмети от дърво или аналогични характеристики. Каквато и да е друга употреба може да се окаже опасна и да причини щети на машината, както и употребата на принадлежности, които не са специално цитирани в настоящото упътване. В “не-*

*подходящата” употреба се включват (като не-изчерпателен пример):*

- регулиране на храсти;
  - дейности за правене на резни;
  - разрязване на палети, каси и всякакви опаковки;
  - разрязване на мебели или всичко, което може да съдържа гвоздеи, винтове или всякакъв вид метални части;
  - извършване на касапски дейности;
  - използване на машината като лост за повдигане, преместване или разчупване на предмети;
  - използване на машината когато е блокирана върху фиксирани супорти.
- 3) *Помнете, че операторът или този, който използва машината е отговорен за злополуки и непредвидени ситуации, които могат да*



се случат на други хора, или на тяхна собственост.

- 4) Облечете подходящи дрехи по време на работа. Вашият продавач-консултант е в състояние да ви даде информация за съответни материали срещу злополуки, за да се гарантира сигурността на работа. Използвайте антивибрационни ръкавици. Всички гореспоменати предпазни мерки не гарантират предпазване от риск от синдрома на Рейноуд или от тунелен китков синдром. Затова, на използвания дълго време тази машина, се препоръчва периодично да проверява състоянието на ръцете и пръстите си. Ако се появят някои от цитираните горе симптоми, незабавно се консултирайте с лекар.
- 5) Електрическата инсталация на тази машина създава скромно електромагнитно поле, но то е такова, че не може да се изключи възможността за интерференция във функционирането на активни или пасивни медицински уреди, имплантирани на оператора, с последващите сериозни рискове за неговото здраве. На носителите на такива медицински уреди се препоръчва да се консултират с лекаря или с производителя на самите уреди, преди да използват машината.
- 6) Работете само на дневна светлина или при добра изкуствена светлина.
- 7) Обърнете максимално внимание на операции извършени в близост до метални огради.
- 8) Избягвайте контакта на веригата с електрическия кабел. Използвайте обтяжката за кабела, за да избегнете случайното откъчане на удължителя, като същевременно гарантирате правилното поставяне, без сила, в контакта. Никога не пипайте електрически кабел под напрежение ако е лошо изолиран. Ако удължителят се повреди по време на работа, не пипайте кабела и веднага изключете удължителя от електрическата мрежа.
- 9) Пазете шината от силен удар в чужди тела, тъй като се увеличава вероятността от отхвърчащи материали при движение на веригата.
- 10) Спрете двигателя и изключете машината от електрическата мрежа:
  - всеки път, когато машината не е под ваш надзор;
  - преди да се извършва контрол, почистване или да се работи по машината;
  - след като е ударено чуждо тяло. Проверете евентуални щети и извършете необходимите поправки преди да използвате отново машината;
  - ако машината започне да вибрира по ненормален начин (Потърсете незабавно причината за вибрациите и занесете косачката

та в Специализиран център за осъществяване на необходимите проверки);

- при неизползване на машината.

#### ВАЖНО

Не забравяйте никога, че електрически трион използван неправилно, може да смущава другите хора и да окаже силно въздействие върху околната среда.

Уважавайте другите и околната среда:

- Избягвайте да използвате машината в среда и в часове, в които може да смущавате околните.
- Следвайте стриктно местните норми относно отделянето на отпадъчни материали след рязане.
- Следвайте стриктно местните норми относно изхвърлянето на масла, бензин, изхабени части и всякакви други елементи, оказващи силно влияние върху околната среда.
- По време на работа, в околната среда се разсейва определено количество масло, необходимо за смазване на веригата; поради тази причина, използвайте само биоразграждащи се масла, специфични за това използване.
- За да избегнете риска от пожар, не оставяйте машината с топъл мотор сред листа или суха трева.



**ВНИМАНИЕ!** Когато машината се ползва за отсичане на дървета и отрязване на клонове, се изисква специално обучение.

#### 1. ПРОВЕРКИ, КОИТО ТРЯБВА ДА СЕ ИЗВЪРШАТ ПО ВРЕМЕ НА РАБОТА

- Проверка на обтягането на веригата

В процеса на работа веригата се удължава, поради това е необходимо да се проверява често доколко е опъната.

#### ВАЖНО

В период на използване (или след смяна на веригата) трябва да проверявате често, поради наместването на веригата.



**ВНИМАНИЕ!** Не работете с машината, ако веригата е отпусната, за да не се създадат ситуации на опасност, ако веригата излезе от подачите.

За да се регулира обтягането на веригата, действайте както е посочено в гл. 5.2.

- Стоп по време на работа

Тази машина е снабдена с предпазител от претоварвания чрез прекъсвач. Ако веригата блокира

(напр. поради блокиране на режещия инструмент, поради замърсяване на зъбците на веригата или претоварване при рязане), прекъсвачът за претоварване автоматично прекъсва захранването с ток, за да предпази електрическата резачка.

**ВАЖНО**

*Прекъсвачът се наемса когато токът на изключване надвиши 30-35 А и може да бъде възстановен ръчно, натискайки специалния бутон ( 1.15) 30 секунди след цялостното охлаждане.*

- **Проверка на притока на масло**

**ВАЖНО**

*Не използвайте машината в случай, че липсва смазочно масло! Нивото на маслото в резервоара се вижда през прозрачния индикатор. Доливайте масло в резервоара при всяко използване на машината.*

**▲ ВНИМАНИЕ!** *Когато проверявате притока на масло, уверете се дали шината и веригата са добре разположени.*

Включете мотора и проверете дали маслото на веригата се разпръсква правилно, така както е показано на фигурата (Фиг. 13).

## 2. НАЧИН НА ИЗПОЛЗВАНЕ И ТЕХНИКИ НА РЯЗАНЕ

Преди да пристъпите за първи път към работа, свързана с отсичане на дървета или отрязване на клони, би било добре да се упражните върху повалени дънери или дънери, закрепени върху поставки за рязане, с цел да придобиете необходимия опит за работа с машината и подходящите техники за рязане.

**▲ ВНИМАНИЕ!** *По време на работа с машината е необходимо да я държите винаги здраво с две ръце.*

**▲ ВНИМАНИЕ!** *Изключете незабавно двигателя, в случай че веригата блокира по време на работа. Бъдете винаги нащрек за евентуален отскок, при попадане на шината върху някаква пречка.*

- **Отсичане на клони от дърво**

– Когато две или повече лица извършват едновременно рязане и отсичане, тези операции трябва да бъдат извършени в отделни зони, на разстояние равно поне 2 пъти височината на отсеченото дърво. Уместно е, да не се отсичат дървета по начин, по който те не излагат на опасност хората, не се

удрят в електрическа линия или не се предизвиква никакво увреждане на материала. В случай при който, дървото влезе в съприкосновение с линия на електрическата мрежа, е уместно да уведомите незабавно фирмата отговаряща за електрическата мрежа.

- Уместно е, операторът на верижния трион да се намира в горната част на терена, където е възможно търкаляне или падане на дървото след отсичането.
- Добре е, да се подготви път за напускане, който трябва да се поддържа чист, преди да се пристъпи към рязането. Уместно е, пътят за напускане да се разпростира отзад и по диагонал зад линията предвидена за падане, както е посочено на Фиг. 15.
- Преди да се пристъпи към отсичането, е необходимо да се има предвид естествения наклон на дървото, страната, откъм която клоните са по-развити и посоката на вятъра, за да се прецени начина, по който ще падне дървото.
- Отстранете от дървото замърсявания, камъни, части от кората, пирони, метални върхове и жици.

- **Разрез в основата**

Направете разрез на 1/3 от диаметъра на дървото, перпендикулярно на посоката на падане, както е показано на фиг. 16.

Направете първо хоризонтален долен разрез. Това позволява да се избегне затягане на зъбната верига или на водещата шина, когато се извършва втория разрез.

- **Заден отсичач разрез**

- Направете заден отсичач разрез на ниво поне 50 мм над хоризонталния разрез, както е показано на Фиг. 16. Поддържайте задния отсичач разрез, паралелен на хоризонталния разрез. Направете заден отсичач разрез, така че да оставите достатъчно дървесина, която служи за пояс. Дървения пояс възпрепятства извиване на дървото и неговото падане в погрешна посока. Не правете разрез на напречно на пояса.
- Когато отсичането се приближи до пояса, дървото започва да пада. Ако съществува опасност, че дървото няма да падне в желаната посока или, че може да загуби равновесие назад и да прегъне зъбната верига, спрете рязането преди да завършите задния отсичач разрез и използвайте дървен, пластмасов или алуминиев клин, за да отворите разреза, за да падне дървото по протежението на желаната линия на падане.
- Когато дървото започне да пада, е необходимо да се извади верижния трион, да се спре мотора, да се положи на земята верижния трион и да се отстранят към предвидения път за излизане. Необходимо е да се внимава за падане на клони на дървото отгоре, както и да се внимава къде стъпват.

### • Обрязване на клони на дърво

Обрязване означава отсичане на клони от паднало дърво. Когато се обрязват клоните, е необходимо да се оставят долните клони, по-големите клони, за да се поддържа ствола върху почвата. Отрежете малките клони само с един замах (удар), както е посочено на Фиг. 17. По-добре е да режете клоните под напрежение, като започнете отгоре надолу, за да се избегне прегъване на верижния трион.

**⚠ ВНИМАНИЕ!** *Обърнете внимание в кои точки клонът се опира в земята, съществува ли известен натиск, в каква посока може да се отклонят клоните по време на рязане и предизвиква ли се нестабилност на дървото след отрязване на клона.*

### • Разрязване на ствол

Разрязване означава рязане на ствола по неговата дължина. Важно е да сте сигурни, че стоите стабилно на краката си и, че Вашето тегло е разпределено по равни части върху двата Ви крака. Ако е възможно, уместно е да повдигнете и поддържате ствола последователно клоните, дънера или пъна. Следвайте лесни посоки, за да улесните рязането.

- Когато ствола се обляга по цялата си дължина, така както е посочено на Фиг. 18А, се реже отгоре (повърхностно разрязване).
- Когато ствола се обляга само на един край, както е посочено на Фиг. 18В, е необходимо да се отреже 1/3 от диаметъра на страната, която се намира отдолу (долно разрязване). След което е необходимо да извършите последното разрязване, като направите горно разрязване, за да срещнете първия разрез.
- Когато ствола се обляга върху двата края, така както е посочено на Фиг. 18С, е необходимо да се разреже 1/3 от диаметъра започвайки от горната страната (горно разрязване). След което продължете с последния разрез, като направите долно разрязване на 2/3, за да срещнете първия разрез.
- Разрязването на ствола се улеснява при изпълване на метален прът (Фиг. 18D).
  - Вмъкнете металния прът в ствола, упражнявайте сила с него с цел завъртане, за да оприлежи машината дъга върху ствола, което ще й позволи да проникне в дървото.
  - Повторете няколко пъти тази операция измествайки опорната точка, ако е необходимо.
- Когато се разрязва ствол по наклонена повърхност (склон), е необходимо винаги да се стои в горната част, както е показано на Фиг. 19. В случай на извършване на операция, когато се завършва разреза, за да се запази контрола, натиска на рязане трябва да се намали, без да се отпускат дръжките на триона. Необходимо е да се попречи на триона да влезе в съприкосновение с почвата.

При завършване на разреза, изчакайте зъбната рязачка да спре, преди да я преместите. Изключвайте винаги мотора, когато се премествате от едно дърво на друго.

### 3. ПРИКЛЮЧВАНЕ НА РАБОТА

**⚠ ВНИМАНИЕ!** *Убедете се, че машината не е свързана с електрическия контакт.*

Когато сте приключили работа:

- Изключете мотора по описания вече начин (Глава 6).
- Изчакайте спирането на веригата и оставете машината да се охлади.
- Отстранете от веригата всички остатъци от стърготини или масло.
- В случай на силно замърсяване или на втвърдяване на смола, разглобете веригата и я поставете за няколко часа в съд със специален детергент. После я изплакнете с чиста вода и я третирайте с подходящ антикорозионен спрей, преди да я монтирате пак на машината.
- Монтирайте предпазителя, покриващ шината, преди да приберете машината.

**⚠ ВНИМАНИЕ!** *Изчакайте моторът да изстине преди да поставите машината в кое да е помещение. За намаляване на риска от пожар, освободете машината от стърготини, остатъци от клончета, листа или прекалено масло; не оставайте съдове с материали от рязането вътре в помещението.*

## 8. ТЕХОБСЛУЖИВАНЕ И ХРАНЕНИЕ

**⚠ ВНИМАНИЕ!** *За Вашата безопасност и за безопасността на другите:*

- Правилното поддържане на машината е от изключително значение за запазване на нейната ефективност и безопасност при работа.
- Поддържайте затегнати гайките и винтовете, за да сте сигурни, че машината винаги е в безопасно положение на работа.
- Никога не използвайте машината с износени или повредени части. Повредените частите трябва да бъдат заменени, а не поправени.
- Използвайте единствено оригинални части. Части с различно качество може да повредят машината и да застрашат безопасността Ви.

**⚠ ВНИМАНИЕ!** *При осъществяване на операции по поддръжка:*

- Изключете машината от електрическата мрежа.
- Използвайте защитни ръкавици при работа по шината и веригата.
- Оставете монтирани защитните устройства на шината, освен в случаите, когато работите по самата шина или верига.
- Пазете околната среда от изливане на масла или други замърсяващи материали.

### 1. ОХЛАЖДАНЕ НА МОТОРА

За да избегнете прегряване и повреда на мотора, е необходимо решетките за въздушно охлаждане да са винаги добре почистени и освободени от стърготини и други отпадъци.

### 2. СПИРАЧКА НА ВЕРИГАТА

Проверявайте често ефикасността на спирачката на веригата.

### 3. ПИНЪОН НА ВЕРИГАТА (Фиг. 20)

Проверявайте често състоянието на пиньона и го заменете, ако износената част надхвърли 0,5 мм. Не монтирайте нова верига с износен пиньон или обратното.

### 4. ЩИФТ ЗА БЛОКИРАНЕ НА ВЕРИГАТА

Този щифт е важен елемент за осигуряване на безопасността, тъй като предотвратява неконтролируеми движения на веригата, в случай на повреда или разхлабване.

Проверявайте често състоянието на щифта и го заменете в случай на повреда.

### 5. ФИКСИРАНЕ

Проверявайте периодично дали са затегнати всички болтове и гайки, а също така дали са здраво фиксирани дръжките на машината.

### 6. НАТОЧВАНЕ НА ВЕРИГАТА

**⚠ ВНИМАНИЕ!** *По причини за безопасност и ефикасност е изключително важно режещите части да са добре наточени. Всяка една операция засягаща веригата и шината на резачката, представлява операция, която изисква намесата на компетентно лице, а също така и използването на съответни инструменти, за да може да се извърши правилно; по причини за безопасност, да се обърнете към Вашия продавач.*

Налага се наточване когато:

- Стърготините са праховидни.
- Упражнява се по-голяма сила за рязане.
- Рязането не е праволинейно.
- Вибрирането е засилено.

Осъщественото от специализиран център наточване, се извършва с необходимите инструменти, които гарантират минимално износване на материалите и трайно наточване на всички режещи части.

Веригата трябва да се замени когато:

- Дължината на резаца има стойност по-малка от 5 мм;
- Луфтът между решетките/мрежите върху нитовете е много голям.

### 7. ИЗПРАЗВАНЕ И ПОЧИСТВАНЕ НА МАСЛЕНА РЕЗЕРВОАР (Само в случай, че се използва биологично масло за вериги).

Използването на някои видове биологично масло може да доведе до натрупвания и корички след определен период на употреба.

В такъв случай, преди да приберете машината за дълъг период от време:

- разглобете веригата и шината;
- изпразнете резервоара от маслото;
- налейте в резервоара специалната детергентна течност до около половината от максималното ниво;

– затворете капачката на резервоара и включете машината да работи до пълното излизане на цялото количество детергент.

Не забравяйте да налеете масло преди да използвате пак машината.

## 8. ПОДДЪРЖКА НА ШИНАТА

За да избегнете неравномерното износване на шината е необходимо да я обръщате периодично.

За да се запази ефективността на шината трябва (Фиг. 21):

- Смазвайте със съответна спринцовка лагерите на възвратния пиньон (ако има такъв).
- Почистете жлеба на шината със съответното стъргало.
- Почистете отворите на смазващия механизъм.
- С плоска пила отстранете смазочните остатъци от страничните части и изравнете неравностите между водачите, ако има такива.

Шината трябва да се замени когато (Фиг. 21):

- дълбочината на жлеба е по-малка от височината на плъзгащите звена от веригата (които не трябва в никакъв случай да опират в долната част);
- вътрешната страна на водача е износена по такъв начин, че веригата се накланя външно.

За да избегнете неравномерното износване на шината е необходимо да я обръщате периодично.

Когато е необходимо обръщане или смяна на шината, процедурирайте както следва (Фиг.22):

- свалете картера и демонтирайте веригата и шината, като следвате по обратен ред фазите посочени в глава 4.2;
- с помоща на отверка на кръст, развийте винта (1) и свалете устройството за натягане (2), като внимавате да не загубите малкият гумен пръстен (3);

### ВАЖНО

*На резбата на винта е поставен в началото продукт за "блокиране на развинтването", за да се предотврати ненадейно развинтване; затова свалянето на винта изисква значителна сила и е добре да се извърши с отверка с подходящ размер, като шината се блокира в държач.*

- монтирайте отново устройството за натягане (2) на другата страна на обърнатата шина или на нова шина, като внимавате да позиционирате правилно малкият гумен пръстен (3);
- поставете малко количество от продукта за "блокиране на развинтването" върху две или три резби на винта (1), (като следвате упътванията на производителя), след което затегнете до край винта (1);

– монтирайте отново шината, веригата и картера, като следвате фазите посочени в глава 4.2;

## 9. ЕЛЕКТРИЧЕСКИ КАБЕЛИ

**▲ ВНИМАНИЕ!** *Периодично проверявайте състоянието на електрическите кабели и ги заменете, когато се износят или изолацията им се повреди.*

Ако захранващият кабел на машината е повреден, трябва да бъде заменен само с оригинален, от вашия дистрибутор или в оторизиран център.

## 10. ИЗВЪНРЕДНИ ОПЕРАЦИИ

Всяка една операция на поддръжка, която не е включена в това упътване, трябва да бъде извършена от Вашия продавач.

Операции, извършени от некомпетентни лица или фирми водят до отпадане на съответната гаранция на машината.

## 11. СЪХРАНЯВАНЕ

Машината трябва да се държи на сухо място, изоллирано от атмосферни смущения, с правилно поставен защитен калъф върху шината.

## 9. ПРОБЛЕМИ И ОТСТРАНЯВАНЕ НА ПРОБЛЕМИ

### ВАЖНО

Внимателното прочитане на информацията в настоящото упътване дава добри познания за машината и упътването, което следва, позволява да идентифицирате и да се справяте с най-често срещаните ситуации. За всеки друг недостатък или проблем се свързвайте с Оторизиран Център за Обслужване.

#### • Машината не се задейства:

- проверете дали има напрежение в електрическия контакт;
- проверете дали захранващият кабел или удължителът са с ненарушена цялост.
- проверете дали прекъсвача функционира правилно и евентуално, ако е необходимо, го заменете с прекъсвач закупен от наш продавач на дребно.

#### • Лоша работа

- проверете посоката на монтиране на веригата;
- проверете надеждността на веригата и/или състоянието на износване на режещите инструменти (свържете се с наш продавач на дребно, за да извършите необходимите операции).

#### • Веригата не се върти:

- проверете дали предния предпазител е разположен назад.

#### • Няма притон на масло:

- проверете дали има масло в резервоара и, евентуално се погрижете за почистването (☛ 8.7).

#### • Поява на искри:

- свържете се с Дистрибутора за проверка на двигателя и четките.

## 10. ПРИНАДЛЕЖНОСТИ

Таблицата съдържа списък на всички възможни комбинации между шина и верига, с указание за тези, които могат да бъдат използвани на всеки отделен вид машина, отбелязани със знака “★”.

**⚠ ВНИМАНИЕ!** Тъй като изборът, поставянето и употребата на шината и веригата се из-

*вършват по самостоятелна преценка на потребителя, той поема и произтичащата от това отговорност за щети от всякакъв характер, дължащи се на тези действия. В случай на съмнения или недостатъчно познаване на спецификата на всяка шина и верига, трябва да се свържете с Вашия продавач или със специализиран градинарски център.*

### Комбинации от шина и верига

| Стъпка | ШИНА                   |                                 |             | КОД     | ВЕРИГА |
|--------|------------------------|---------------------------------|-------------|---------|--------|
|        | Дължина<br>Инчове / см | Широчина<br>жлеб<br>Инчове / мм | Код         |         |        |
| Инчове |                        |                                 |             |         |        |
| 3/8"   | 16" / 40 cm            | 0,050" / 1,3 mm                 | 123900368/0 | 4113765 |        |

Lugupeetud klient,

Tahame teid ennekõike tänada meie toodete eelistamise eest ja loodame, et teie uue masina kasutamine pakub teile rahuldust ja vastab täielikult teie ootustele. Käesolev kasutusjuhend koostati selleks, et võimaldada teil masinat hästi tundma õppida ning kasutada seda turvaliselt ja efektiivselt; ärge unustage, et kasutusjuhend on osa masinast, hoidke seda käeulatuses, et seda igal hetkel konsulteerida saaks ning andke see edasi koos masinaga, kui masin ühel päeval omanikku peaks vahetama.

Teie uus masin projekteeriti ja ehitati vastavalt kehtivatele normatiividele ning see on kindel ja usaldusväärne, kui seda kasutades järgite käesolevas juhendis toodud juhtnööre (ettenähtud kasutus); mistahes teistsugust kasutust ja ohutus-, hooldus- või parandusnõuete eiramist käsitletakse kui "ebaõiget kasutust", mis toob kaasa garantii katkemise ja igasuguse ehitajapoolse vastutuse äralangemise, jättes kasutajale täita kõik kohustused, mis tulenevad endale või teistele isikutele tekitatud kahjust või vigastustest.

Kui leiате mõningaid erinevusi juhendis kirjutatu ja oma masina vahel, siis arvestage, et tänu toote pidevale täiustamisele võib käesolevas kasutusjuhendis toodud info muutuda ilma ette teatamata või täienduskohustusega, ohutuse ja töötamise huvides ei muutu olulised tehnilised andmed. Kahtluse korral võtke ühendust edasimüüjaga. Jõudu tööle!

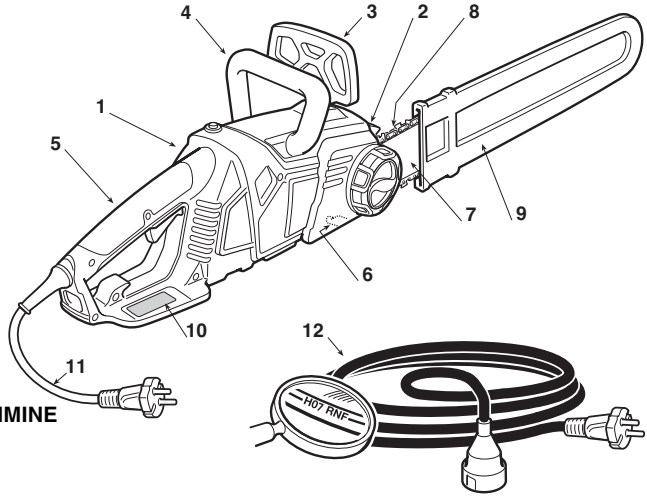
## SISUKORD

|  |    |
|--|----|
| 1. Põhiliste komponentide identifitseerimine ..... | 2  |
| 2. Sümbolid .....                                  | 3  |
| 3. Ohutusjuhised .....                             | 4  |
| 4. Masina monteerimine .....                       | 6  |
| 5. Ettevalmistus tööks .....                       | 6  |
| 6. Käivitamine – Mootori seiskamine .....          | 8  |
| 7. Masina kasutamine .....                         | 8  |
| 8. Hooldus ja hoiulepanek .....                    | 12 |
| 9. Rikked ja parandamine .....                     | 14 |
| 10. Lisaseadmed .....                              | 14 |

# 1. PÕHILISTE KOMPONENTIDE IDENTIFITSEERIMINE

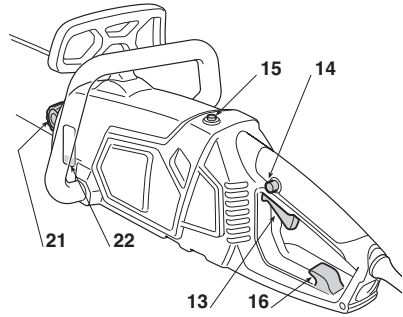
## PEAMISED OSAD

1. Mootor
2. Toetamisküünis
3. Eesmine käekaitse
4. Eesmine käepide
5. Tagumine käepide
6. Keti peatamise telg
7. Saelatt
8. Kett
9. Latikate
10. Matriklietikett
11. Toitejuhe
12. Pikendusjuhe (pole lisatud)



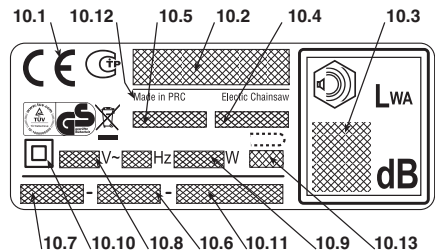
## JUHTIMISSEADMED JA TANKIMINE

13. Käivitushoob
14. Ohutuslüliti
15. Ennistamisnupp
16. Pikendusjuhtme haage
21. Ketiõli mahuti kork
22. Ketiõli taseme indikaator



## MATRIKLIETIKETT

- 10.1) Vastavusmärgistus vastavalt direktiivile 2006/42/CE
- 10.2) Ehitaja nimi ja aadress
- 10.3) Müra tase LWA vastavalt direktiivile 2000/14/CE
- 10.4) Ehitaja viitemudel
- 10.5) Masina mudel
- 10.6) Matriklinumber
- 10.7) Valmistusaasta
- 10.8) Pinge ja toitesagedus
- 10.9) Mootori võimsus
- 10.10) Artiklikood
- 10.12) Tootjamaa
- 10.13) Lati maksimaalne lubatud pikkus.  
Ei tohi kasutada pikemat latti, kui ette näidatud



Ärge visake elektrilisi seadmeid majapidamisjäätmete hulka. Vastavalt Euroopa direktiivile 2002/96/CE elektriliste ja elektrooniliste masinate jäätmete kohta ja selle rakendamisele vastavuses riiklike normidega, tuleb äravisatavad elektrilised masinad koguda eraldi, et neid ökoloogiliselt ümber töödelda. Kui elektrilised seadmed visatakse prügimäele või kaevatakse maha, võivad kahjulikud ained jõuda veesoonteni ja pääseda toiduahelasse, kahjustades teie tervist ja heaolu. Täpsemat info saamiseks toote ümbertöötlemise kohta, võtke ühendust vastava jäätmekäitlusfirmaga või edasimüüjaga.



| Müra ja vibratsiooni maksimummäärad [1]              |                    |            |
|--|--------------------|------------|
| Akustilise surve tase töötaja kõrvale (EN ISO 22868) | dB(A)              | 84,92      |
| – Mõõtmisebatäpsus (2006/42/CE - EN 27574)           | dB(A)              | 3          |
| Mõõdetud akustilise võimsuse tase (EN ISO 22868)     | dB(A)              | 104,92     |
| – Mõõtmisebatäpsus (2006/42/CE - EN 27574)           | dB(A)              | 3          |
| Vibratsioonitase (ISO 22867)                         | m/sec <sup>2</sup> | 3,838      |
| – Mõõtmisebatäpsus (2006/42/CE - EN 12096)           | m/sec <sup>2</sup> | 1,5        |
| TEHNILISED ANDMED                                    |                    |            |
| Toitepinge   | V~                 | 230        |
| Toitesagedus   | Hz                 | 50         |
| Mootori võimsus                                      | W                  | 2400       |
| Lati pikkus  | mm / "             | 405 mm 16" |
| Keti kiirus  | m/sec              | 13,5       |
| Kaal   | kg                 | 5,3        |
| Õli  | ml                 | 230        |

[1]

**Hoiatus:**

Näidatud vibratsiooni tase on määratud standardseadmetega ja seda saab kasutada nii võrdluseks teiste elektriliste riistadega kui ka vibratsiooni kaudu laetuse ajutiseks hindamiseks.

**ETTEVAATUST!**

Vibratsioonitase võib varieeruda vastavalt masina kasutusele ja tema ettevalmistusele ja olla näidatust suurem.

Vajalik on määrata kasutajast lähtuvad ohutusmäärad, mis peavad baseeruma tegelikes kasutustingimustes vibratsiooni poolt tekitatud laetuse hindamisel. Sellel eesmärgil tuleb arvestada kõiki töösükli löike, nagu näiteks väljalülitamine või töötamine tühikäigul.

## 2. SÜMBOLID



1) Enne masina kasutamist lugeda kasutusjuhendit.

2) 3) Selle masinaga töötaja võib normaalse igapäevase pideva kasutamise puhul olla müratasekes 85 dB (A) või kõrgem. Kanda kaitseprille ja akustilist kaitset.

4) Vältida vihma (või niiskust).

5) Tõmmata pistik koheselt pesast välja, kui juhe (või pikendusjuhe) on kahjustatud või läbi lõigatud.

6) Lati maksimaalne lubatud pikkus. Ei tohi kasutada pikemat latti, kui ette näidatud.

### PILTSÜMBOLID MASINAL (kui on olemas)



11) Keti monteerimise suund

12) Keti liikumise suund

13) Pööramise suund lati lödvendamiseks (a) või kinnitamiseks (b)

### 3. OHUTUSJUHISED

#### KUIDAS KASUTUSJUHENDIT LUGEDA

Kasutusjuhendi tekstis on mõned, eriti tähtsat infot sisaldavad lõigud, eriliselt esile toodud, nende tähendus on järgmine:

#### PANE TÄHELE

või

#### TÄHTIS

*Sisaldab täpsustusi või uusi elemente varemkirjutatu juurde, eesmärgiga masinat mitte kahjustada või tekitada kahju.*

**⚠ ETTEVAATUST!** *Mittejärgimise korral oht vigastada ennast või teisi.*

**⚠ OHT!** *Mittejärgimise korral võite põhjustada endale või teistele tõsiseid, eluohtlikke vigastusi*

#### ELEKTRILISTE MASINATE ÜLDISED OHUTUSJUHISED

**⚠ ETTEVAATUST!** *Lugeda läbi kõik ohutusjuhised ja kasutusjuhendid. Hoiatuste ja juhiste eiramine võib põhjustada elektrilööke, tulekahjusid ja/või tõsiseid kahjustusi.*

Hoida kõik ohutusjuhised ja juhendid alles, et neid tulevikus konsulteerida. Ohutusjuhistes kasutatud terminiga "elektriline masin" viidatakse teie elektrivõrgutoitega masinale.

#### 1) Tööala ohutus

- Hoida tööala puhtana ja hästi valgustatuna. Mustad ja korramata alad soodustavad tulekahjusid.
- Elektrilist masinat ei tohi kasutada plahvatusohtlikus keskkonnas, kergesti süttivate vedelike, gaasi või tolmu läheduses. Elektrilised masinad tekitavad sädemeid, mis võivad tolmu või aurd süüdata.
- Elektrilise masina kasutamise ajal hoida lapsed ja juuresviibijad eemal. Tähelepanematus võib põhjustada kontrolli kaotamise.

#### 2) Elektriline ohutus

- Elektrilise masina pistik peab vastama pistikupesale. Pistikut ei tohi kunagi ümber teha. Maandusega varustatud elektriliste masinate puhul ei tohi kasutada adaptereid. Modifitseerimata ja pesasse sobivad pistikud vähendavad elektrilöögi ohtu.
- Vältida keha kontakti maanduse või massiga pindadega nagu torud, radiaatorid, pliidid, külmutuskapid. Elektrilöögi oht suureneb, kui keha puutub massi või maandusega kokku.
- Elektrilised masinad ei tohi jääda vihma kätte ega olla niiskes keskkonnas. Elektrilisse masinasse sattunud vesi suurendab elektrilöögi ohtu.
- Juhet ei tohi kasutada ebõigelt. Juhet ei tohi kasutada masina liigutamiseks, seda ei tohi tirida ega sellega pistikut pesast välja tõmmata. Juhe tuleb hoida eemal soojast, õlist, teravatest äärtest või liikuvatest osadest. Kahjustatud või takerdunud juhe suurendab elektrilöögi ohtu.
- Kui elektrilist masinat kasutatakse väljas, tuleb kasutada väliseks kasutuseks sobivat pikendusjuhet.

Väliseks kasutuseks sobiva pikendusjuhtme kasutamine vähendab elektrilöögi ohtu.

- Kui elektrilise masina kasutamise niiskes kohas on vältimatu, tuleb kasutada diferentsiaalvooluga kaitsitud pistikupesasid (RCD-Residual Current Device). RCD kasutamine vähendab elektrilöögi ohtu.

#### 3) Isiku ohutus

- Elektrilise masina kasutamise ajal tuleb olla tähelepanelik ja mõistlik ning oma tegevust kontrollida. Elektrilist masinat ei tohi kasutada väsinuna ega narkootikumide, alkoholi või ravimite mõju all. Tähelepanu kaotamine elektrilist masinat kasutades võib põhjustada töötajale tõsiseid kahjustusi.
- Kasutada kaitseriideid. Alati tuleb kanda kaitseprille. Isiklike kaitsevahendite nagu tolmumaskid, mitelibiseva tallaga ohutusjalanõud, kaitsekiivrid või kuulmekaitseid kasutamine vähendab vigastusi.
- Vältida tahtmatut käivitumist. Veenduda enne elektrilise masina pistiku sisestamist, selle kättevõtmist või transportimist, et lüliti on asendis «OFF». Elektrilise masina transportimine nappu lülilil hoides või selle ühendamine pesaga, kui lüliti on asendis «ON», suurendab õnnetusohu.
- Enne elektrilise masina käivitamist eemaldada kõik reguleerimisvõimed või –riistad. Reguleerimisvõti või-riist võib pöörleva osaga kokku puutudes põhjustada inimesele raskeid kahjustusi.
- Ei tohi kaotada tasakaalu. Alati tuleb säilitada vajalik tuugi ja tasakaal. See võimaldab elektrilist masinat ootamatutes situatsioonides paremini kontrollida.
- Riietuda sobivalt. Kanda ei tohi laiasid riideid ega ehteid. Juuksed, riided ja kindad tuleb liikuvatest osadest eemal hoida. Vabalt langevad rõivad, ehted või pikad juuksed võivad liikuvatesse osadesse takerduda.
- Kui on olemas võimalus ühendada väljatõmbamis- ja tolmukogumisseadmetega, veenduda, et need oleks õigesti ühendatud ja kasutatud. Nende seadmete kasutamine võib vähendada tolmuga seotud riske.

#### 4) Elektrilise masina kasutamine ja hoidmine.

- Elektrilist masinat ei tohi üle koormata. Kasutada tööks sobivat elektrilist masinat. Tööks sobiv elektriline masin teeb töö ära paremini ja kindlamalt ning kiiresti, milleks masin on projekteeritud.
- Elektrilist masinat ei tohi kasutada, kui lüliti ei käivita ega seiska masinat regulaarselt. Elektriline masin, mida ei saa lülitist käima panna, on ohtlik ja see tuleb parandada.
- Pistik tuleb pistikupesast välja võtta enne iga reguleerimistööd või osade vahetust või enne elektrilise masina ära panemist. Need ettevaatusabinõud vähendavad elektrilise masina tahtmatu käivitumise ohtu.
- Kasutamata elektrilisi masinaid tuleb hoida lastele kättesaamatus kohas ja elektrilist masinat ei tohi kasutada inimese, kes masinat ja käesolevaid juhendeid ei tunne. Elektrilised masinad on asjatundmatu kasutaja käes ohtlikud.
- Seista hea elektriliste masinate hoolduse eest. Kontrollida, et liikuvad osad oleksid reas ja liiguksid vabalt, et ei oleks katkiseid osasid või muid asjaolusid, mis võiksid mõjutada elektrilise masina töötamist. Kahjustuste korral tuleb elektriline masin enne kasutamist parandada. Paljude õnnetuste põhjuseks on puudulik hooldus.

- f) **Lõikeosad peavad olema teritatud ja puhtad.** Lõikeosade korralik hooldus ja teravad lõikeelemendid väldib nende takerdumist ja kergendab kontrolli nende üle.
- g) **Kasutada elektrilist masinat ja vastavaid lisandeid vastavalt antud juhistele, pidades silmas töötajate ja teostatava töö tüüpi.** Elektrilise masina kasutamine ettenähtust erinevateks operatsioonideks võib põhjustada ohusituatsioone.

## 5) Abi

- a) **Lasta elektrilist masinat parandada kvalifitseeritud spetsialistidel, kasutades ainult originaal varuosasid.** See tagab elektrilise masina ohutuse.

## KETTSAAGIDE OHUTUSNÕUDED

- **Kettsae töötamise ajal hoida kõik kehaosad hammasketist kaugel.** Enne kettsae käivitamist kontrollida, et kett ei puutuks mitte millegagi kokku. Pii-sab hetkelisest tähelepanematuses kettsae käivitamise ajal ja riided või keha võivad ketti kinni jääda.
- **Parem käsi peab alati hoidma kinni tagumisest käepidemest ja vasak käsi eesmisest käepidemest.** Käsi ei tohi kettsae hoidmise kunagi ümber vahetada, kuna see suurendab kasutaja jaoks õnnetuse ohtu.
- **Kanda kaitseprille ja akustilisi kaitseid. Soovitatavad on lisakaitseid peale, kätele ja jalgadele.** Sobivate kaitseriide kandmine vähendab lendavatest osadest ja ka juhuslikust kokkupuutest kettsaega põhjustatud kehalisi õnnetusi.
- **Kettsaagi ei tohi kasutada puu otsas.** Kettsaega töötamine puu otsas võib põhjustada kehalisi vigastusi.
- **Alati tuleb säilitada jala õige toetuspunkt ja töötada kettsaega ainult kindlal, ohutul, ühetasasel pinnal seisest.** Libedad või ebakindlad pinnad, nagu redel, võivad põhjustada tasakaalu kaotuse või kontrolli kadumise kettsae üle.
- **Pinge all oleva oksa lõikamisel tuleb olla ettevaatlik tagasilöögi ohu tõttu.** Kui puukiudude pinge vabaneb, võib pinges oks tagasilöögi tabada töötajat ja/või viia kettsae kontrolli alt välja.
- **Äärmiselt ettevaatlik tuleb olla puhmade ja noorte põõsast lõikamisel.** Õhuke materjal võib ketti kinni jääda ja teie poole paiskuda ja/või teid tasakaalust välja viia.
- **Transportida kettsaagi eesmisest käepidemest, kui see on välja lülitatud, hoides seda teie kehast eemal.** Kettsae transportimisel või ärapanemisel tuleb alati peale panna juhtlati kate. Kettsae õige käsitlemine vähendab liikuva ketiga juhusliku kokkupuute võimalust.
- **Pidada alati kinni juhistest, mis puudutavad määrimist, ketti pinget ja varuosasid.** Kett, mille pinge ja määrimine ei ole õiged, võib nii katki minna, kui ka suureneb tagasilöögi oht.
- **Hoida käepidemed kuivad, puhtad ja ilma õli ja rasva jälgedeta.** Rasvased, õlised käepidemed on libedad, põhjustades sedasi kontrolli kaotamise.
- **Lõigata ainult puud. Kettsaagi ei tohi kasutada mitte ettenähtud kasutuseks.** Näiteks: kettsaagi ei tohi kasutada plastika, ehitusmaterjalide või mitte puust materjalide lõikamiseks. Kettsae kasutamine operatsioonideks, milleks see pole ette nähtud, võib põhjustada ohusituatsioone.

## TAGASILÖÖGI PÕHJUSED JA TÖÖTAJA OHUTUS

Tagasilöökk võib tekkida, kui juhtlati ots puutub mõne eseme vastu või kui puu kiilib kinni ja surub ketti lõikesse. Kontakt otsaga võib mõnedel juhtudel põhjustada vastu-

pidise reaktsiooni, surudes juhtlati üles ja tagasi töötaja suunas. Keti kinnitus juhtlati ülaosas võib suruda ketti kiiresti tagasi töötaja suunas.

Üks või teine nendest reaktsioonidest võib põhjustada kontrolli kadumise sae üle, põhjustades seega tõsiseid õnnetusi inimesele. Ei tohi loota ainult sae ohutusseadmetele.

Kettsae kasutajal tasub kasutusele võtta mitmeid ettevaatusabinõusid õnnetuste ja vigastuste ärahoidmiseks lõiketöö jooksul. Tagasilöökk on tõrjista halva kasutamise ja/või ebaõigete võtete või töötajate tagajärg ja seda saab vältida, võttes tarvitusele õigeid ettevaatusabinõusid, mida järgnevalt selgitatakse:

- **Hoida saagi kindlat mõlema käega, pöidlad ja sõrmed ümber kettsae käepidemete ja viige oma keha ja käevarrad sellisesse asendisse, mis võimaldaks teil tagasilöögi jõule vastu panna.** Tagasilöögi jõudu saab töötaja kontrollida, kui on tarvitusele võetud vastavad ettevaatusabinõud. Kettsaagi ei tohi käest lasta.
- **Käevarsi ei tohi sirutada liiga kaugemale ja lõigata ei tohi olla kõrgusest kõrgemal.** Sedasi välditakse tahtmatut kontakti oistega ja võimaldab paremat kontrolli kettsae üle ootamatutes olukordades.
- **Kasutada ainult tootja poolt soovitatud lati sooni ja kette.** Ebasobivad varuooned ja -ketid võivad põhjustada ketti purunemise ja/või tagasilööki.
- **Pidada kinni tootja juhtnõuudest, mis puudutavad kettsae teritamist ja hooldust.** Sügavuse vähene mine võib kaasa tuua tagasilöökkide suurenemise.

## Elektrisae kasutamise tehnikad

Järgida alati ohutusjuhiseid ja kasutada tehtava töö jaoks kõige sobivamat tehnikat (vagu näidatud kasutusjuhendis toodud juhistes ja näidetes (vaata ptk.7).

**Seada toitejuhe nii, et see ei takerduks okstesse või muudesse takistustesse.**

## Elektrisae ohutu liigutamine

Iga kord, kui masinat on vaja liigutada või transportida tuleb:

- mootor välja lülitada, oodata, et kett peatub ning ühendada masin elektrivõrgust lahti;
- paigaldada latikate;
- hoida masinat ainult käepidemetest ja suunata saelattu käigusuunale vastupidises suunas.

Kui masinat transportitakse autoga, tuleb see asetada nii, et see ei ohustaks kedagi, ja siis kindlalt blokeerida.

## Soovitused algajatele

Enne, kui esimest korda langetama või laasima hakata, on soovitatav:

- läbida seda tüüpi seadme kasutamise eriettevalmistus;
- lugeda tähelepanelikult läbi antud käsiraamatus sisalduvad ohutusjuhendid ja kasutusjuhised;
- harjutada maas või puki peal olevate puudega, et sel moel masinat ja sobilikke töövõtteid tundma õppida.

## 4. MASINA MONTEERIMINE

### 1. PAKENDI SISU

Masina pakend sisaldab:

- mootor
- latt
- kett
- latikate
- kott dokumentidega.

#### TÄHTIS

*Masin müüakse monteeri- mata lati ja keti ning tühja õlipaagiga.*

**⚠ ETTEVAATUST!** *Lahtipakkimine ja kokku- monteerimise lõpuleviimine peavad toimuma alati tasasel ja kindlal pinnal, piisavalt peab olema ruumi masina ja pakendite liigutamiseks, kasutada alati sobivaid tööriistu. Pakendite ümbertöötlemine peab toimuma vastavalt kohalikele kehtivatele normidele.*

### 2. SAELATI JA KETI MONTEERIMINE

**⚠ ETTEVAATUST!** *Lati ja ketiga töötades kasutada alati tugevaid töökindaid. Pöörata maksimaalset tähelepanu lati ja keti monteerimisele, et mitte vähendada masina ohutust ja efektiivsust; kahtluste korral võtta ühendust edasimüüjaga.*

Enne lati monteerimist kontrollida, et ketipidur ei oleks sees; selleks tuleb eesmine käekaitse täielikult tagasi tõmmata.

**⚠ ETTEVAATUST!** *Kontrollida, et masin ei oleks pesasse sisestatud.*

- Keerata lahti nupp (11) ja eemaldada karter, et pääseda hammasratta ja saelati aluseni (Joon. 1a).
- Monteerida kett latile jälgides saeketi töösuunda. Kui ka lati otsas on hammasratas, siis jälgida, et keti hambad haakuksid täpselt hammasrattaga (Joon. 2).
- Monteerida latt (2) sisestades kinnitaja lati auku läbi pingutamisseadme (2a) ja suruda latti masina korpuse tagaosa poole (Joon. 3).
- Paigaldada kett edasiveo hammasratta külge (Joon. 4) ja suruda latti ettepoole keti esimeseks eelpingutuseks.
- Monteerida karter tagasi keerates nuppu (1), ilma seda kinnitamata.
- Keerata otsakut (3) päripäeva keti õige pingutuse saavutamiseni (Joon. 5).
- Latti üleval hoides kinnitada nupp (1) lõpuni (Joon. 6).

## 5. ETTEVALMISTUS TÖÖKS

### 1. MASINA KONTROLLIMINE

**⚠ ETTEVAATUST!** *Kontrollida, et masin ei oleks pesasse sisestatud.*

Enne töö alustamist tuleb:

- kontrollida, et elektrivõrgu pinge ja sagedus oleksid vastavuses "Matriklietikelil" näidatuga (vaata ptk. 1 -10.8).
- kontrollida, et kruvid masinal ja latil oleks tugevalt kinni keeratud;
- kontrollida, et kett oleks õiges pinges, teritatud ja kahjustamata;
- kontrollida, et masina käepidemed ja kaitsed oleksid puhtad ja kuivad, õigesti monteeritud ja kindlalt masinale kinnitatud;
- kontrollida ketipiduri korrasolekut;
- kontrollida, et käivitushoob on ohutusüliliti liiguksid vabalt, takistuseta, ja et nad vabastamisel liiguksid automaatselt ja kiiresti algasendisse;
- kontrollida, et käivitushoob on blokeeritud, kui ei vajutata ohutusülilit;
- kontrollida, et jahutusõhu avaused ei oleks saepuru või sodiga ummistunud;
- kontrollida, et toite- ja pikendusjuhe ei oleks kahjustatud;
- kontrollida, et ketiõli tase ei oleks allpool tähist «MIN» ja lisada, kui vaja, kuni ca 1 cm-ni täitevause äärest.

## 2. KETI PINGUTUSE KONTROLL

**⚠ ETTEVAATUST!** *Kontrollida, et masin ei oleks pesasse sisestatud.*

- Lõdvendada nuppu (1) (Joon. 5).
- Keerata vastavalt otsakut (3) kuni on saavutatud keti õige pingutus (Joon. 5).
- Latti üleval hoides kinnitada nupp (1) lõpuni (Joon. 6).

Pingutus on õige, kui saelati keskosas ketti tõstes saehambad ei tule soonest välja (Joon. 7).

Hoida sees kävitishooba ja ohutuslülitit, et pidurit lõdvendada, seejärel liigutada ketti kruvikeeraja abil piki soont kontrollimaks, et kett liigub liigse pingutuseta.

## 3. KETI PIDURI KONTROLL

Antud masinal on topelt pidurisüsteem, mis käivitub kahes olukorras.

- a) **Kui käivitushoob lahti lasta**, käivitub automaatselt pidur, mis aeglustab ja peatab keti liikumise eesmärgiga ennetada vigastamisohu, mis võiks juhtuda, kui kett pärast väljalülitamist edasi liiguks.
- b) **Tagasi löömise (tagasilöögi) puhul töö ajal lati otsa anomaalse kokkupuute korral**, tupegeva liigutusega ülespoole, mis paneb käe pörkuma vastu vastu eesmist kaitset. Sellisel juhul piduri toimel keti liikumine peatub ja see tuleb maha võtmiseks manuaalselt vabastada.

Piduri saab peale panna ka manuaalselt, lükates eesmist käekaitset ettepoole. Piduri väljalülitamiseks tõmmata käekaitse käepidemete poole, kuni on kuulda klõksu.

Piduri töökorra kontrollimiseks tuleb:

- Käivitada mootor, haarates masin eesmistest käepidemest ja suruda käekaitse pöidlaga ettepoole lati suunas.
- Kui pidur sisse lülitub, lasta lüliti hoob lahti.

Kett peab momentaalselt peatuma niipea, kui pidur sisse lülitub.

**⚠ ETTEVAATUST!** *Masinat ei tohi kasutada, kui ketipidur ei tööta korrektselt. Vajaliku kontrolli tegemiseks võtke ühendust edasimüüjaga.*

## 4. KETIÕLI

**TÄHTIS** *Kasutada ainult spetsiaalset mootorsae õli või mootorsaele kleepuvat õli. Kasutada ei tohi musta õli, et mitte ummistada anuma filtrit, ja et vältida õlipumba kahjustamist.*

**TÄHTIS** *Spetsiaalne ketimäärimisõli on bioloogiliselt lagunev. Mineraal- või mootoriõli kasutamine kahjustab tõsiselt keskkonda.*

Kvaliteetõli kasutamine on lõikeosade efektiivse määrimise aluseks; kasutatud või madalakvaliteedilise õli kasutamine kahjustab määrimist ning vähendab keti ja lati iga.

**TÄHTIS** *Iga kord enne masina kasutamist tuleb kontrollida taset ja lisada kuni ca 1 cm-ni täiteavause äärest. Õli tase ei tohi langeda alla tähist «MIN».*

**PANE TÄHELE** *Õõli lisamiseks tuleb masin asetada paremale küljele, nii et avaus oleks vertikaalselt.*

## 5. ELEKTRIÜHENDUSED

**⚠ OHT!** *Niiskus ja elekter ei sobi kokku.*

- *Elektrijuhtmete käsitlemine ja ühendamine peab toimuma kuivas.*
- *Elektripistik või juhe ei tohi kunagi olla kontaktis niiske kohaga (veeloi või märg maapind).*

Pikendusjuhtmed ei tohi olla madalama kvaliteediga kui **H05RN-F** või **H05VV-F**, mille minimaalne läbilõige on vähemalt 1,5 mm<sub>2</sub> ja maksimaalne soovitatud pikkus 30 m.

Ülekuumenemise vältimiseks ärge hoidke pikendusjuhet töö ajal rullis.



**OHT!** *Mistahes elektrilise aparaadi püsiühenduse maja elektrivõrku peab tegema väljaõppinud elektrik vastavalt kehtivatele normatiividele. Ebaõige ühendus võib tekitada inimestele tõsiseid, ka surmavaid kahjustusi.*



**OHT!** *Toita masinat läbi kaitse (RCD – Residual Current Device) kaitsevooluga, mis ei ületa 30 mA.*

**TÄHTIS**

Katkestuste vältimiseks elektrivooluga varustamisel:

- veenduda, et elektrisüsteemi koguvõimsus oleks piisav;
- ühendada masin piisava voolutugevusega pistikupesasse;
- vältida samaaegselt teiste suure tarbimisega elektriseadmete kasutamist.

**6. KÄIVITAMINE – MOOTORI SEISKAMINE****MOOTORI KÄIVITAMINE (Joon. 12)**

Enne mootori käivitamist:

- Kinnitada pikendusjuhe (1) tagumise käepideme sisse õõnestatud juhtmeoidjasse.
- Ühendada ENNE toitejuhtme pistik (2) pikendusjuhtmega (3) ja PÄRAST pikendusjuhe pesasse (4).
- Eemaldada latikaitse.
- Kontrollida, et latt ei puudutaks maapinda ega esemeid.

Mootori käivitamiseks (Joon. 12):

1. Lülitada välja ketipidur (5) (esimene käekaitse tõmmatud esimese käepideme poole).
2. Hoida masinat kindlalt kahe käega.
3. Vajutada ohtusnupu (6) ja käivitushooba (7).

**PANE TÄHELE**

Kui käivitushoob lahti lasta, blokeerub ohtusnupp ja mootor seiskub.



**ETTEVAATUST!** *Kett võib peatuda üks sekund pärast mootori väljalülitamist.*

**MOOTORI PEATAMINE**

Mootori seiskamiseks:

- Lasta käivitushoob (7) lahti.
- Tõmmata ENNE pikendusjuhe (3) välja pesast (4) ja PÄRAST masina toitejuhe (2) pikendusjuhtmest (3).

**7. MASINA KASUTAMINE**

**ETTEVAATUST!** *Enda ja teiste ohutuseks:*

- 1) *Ärge kasutage masinat enne kasutusjuhendi põhjalikku lugemist. Õppida tundma juhtimisseadmeid ja masina ostarbekohast kasutamist. Õppida mootorit kiiresti seiskama.*
- 2) *Kasutada masinat ainult ettenähtud eesmärgil, seega "puude, mille mõõtmed on vastavuses saelati pikkusega, langetamiseks, järkamiseks ja okste laasimiseks" või sarnaste näitajatega puuesemete jaoks. Mistahes muu kasutus võib olla ohtlik ja masinat kahjustada, nii nagu ka lisaseadmete, mida käesolevas kasutusjuhendis ära too-*

*dud ei ole, kasutamine. Ebaõige kasutuse alla käivad (näiteks, aga mitte ainult):*

- hekkide tasandamine;
  - nikerdustööd;
  - aluste, kastide ja muu pakkematerjali lõikamine;
  - mööbli või muu naelu, kruvisid või metalllosi sisaldava lõikamine;
  - lihakehade lõikamine;
  - masina kasutamine esemete tõstmisel hoovana, nende nihutamisel või lõhkumisel;
  - ikseeritud tugele kinnitatud masina kasutamine.
- 3) *Pidada meeles, et kasutaja vastutab õnnetuste ja kahjustuste eest, mis võivad tekkida teistele inimestele või nende omandile.*

- 4) Töö ajal kanda sobivat riietust. Oma edasimüüjalt saate te informatsiooni tööohutuse seisukohalt kõige sobivamate kaitsematerjalide kohta. Kasutage vibratsioonikindlaid kindaid. Kõik ülalnimetatud ettevaatusabinõud ei garanteeri Raynau-di sündroomi või karpaalkanali sündroomi ohu vältimist. Seetõttu soovitatakse inimestel, kes seda masinat pikaajaliselt kasutavad, kontrollida perioodiliselt käte ja sõrmede seisukorda. Kui ilmnevad mõned ülalnimetatud sümptomitest, konsulteerige koheselt arstiga.
- 5) Antud masina elektriseade loob mõningase elektromagneetilise välja, mis ei välista kasutajale paigaldatud aktiivsete või passiivsete meditsiiniliste seadmete töö segamist koos võimalike tõsiste ohtudega tema tervisele. Selliste meditsiiniseadmete kandjatel on soovitatav enne masina kasutamist konsulteerida arsti või meditsiiniseadmete tootjaga.
- 6) Töötada ainult päeavalguses või heas kunstvalguses.
- 7) Äärmiselt ettevaatlik tuleb olla metalladade läheduses teostatavate tööde puhul.
- 8) Vältida keti kokkupuutumist elektrijuhtmega. Pikendusjuhtme ootamatu lahtitulemise vältimiseks kasutada juhtmehoidjat, kontrollides samal ajal, et juhe siseneks pesasse õigesti ja ilma jõudu kasutamata. Ärge katsuge kunagi voolu all olevat elektrijuhet, kui see on halvasti isoleeritud. Kui pikendusjuhe saab kasutamise ajal viga, ei tohi seda puudutada, ja see tuleb kohe elektrivõrgust välja võtta.
- 9) Pöörata tähelepanu sellele, et saelatt ei põrkuks vastu võõrkehaid ja et keti liikumisest tingituna ei lendaks materjalitükke.
- 10) Peatada mootor ja võtta masin elektrivõrgust välja:
  - iga kord, kui masin jääb järelvalveta;
  - enne kui hakata masinat kontrollima, puhastama või seda hooldama;
  - kui muruniitja saab löögi võõrkehalt. Kontrollida võimalikke kahjustusi ja teha vajalikud parandused, enne kui masinat uuesti kasutama hakatakse;
  - kui masin hakkab ebanormaalselt vibreerima (Uurida kiiresti välja vibratsiooni põhjus ja kontrollida vastavas teeninduskeskuses);
  - kui masinat ei kasutata.

**TÄHTIS**

Alati tuleb meeles pidada, et elektrisae vale kasutus võib segada teisi ja kahjustada keskkonda.

Austusest teiste ja keskkonna vastu:

- Vältida masina kasutamist kohtades ja ajal, mis võiksid häirida.
- Jälgida täpselt kohalikke nõudeid, mis puudutavad löikejääkide ümbertöötlust.
- Jälgida täpselt kohalikke nõudeid õlide, kahjustatud osade või mistahes keskkonda kahjustavate elementide ümbertöötuse osas.
- Töö ajal eraldub keskkonda teatud kogus õli, mis on vajalik keti määrimiseks; seetõttu kasutada ainult bioloogiliselt lagunevaid õlisid, mis on spetsiaalseilt selleks kasutuseks.
- Tuleoahu vältimiseks ei tohi sooja mootoriga masinat jätta lehtede ega kuiva rohu sisse.



**ETTEVAATUST!** Masina kasutamine lange tamiseks ja laasimiseks nõuab eriettevalmistust.

## 1. TÖÖ AJAL TEOSTATAVAD KONTROLLID

### • Keti pinge kontrollimine

Töö ajal kett venib ja seetõttu tuleb pingutust pidevalt kontrollida.

**TÄHTIS**

Kasutuse alperioodil (või pärast keti väljavahetamist) tuleb sagedamini kontrollida, kuna kett kohandub.



**ETTEVAATUST!** Lõdva ketiga ei tohi töötada, et vältida ohusituatsiooni, kus kett võiks soonest välja tulla.

Keti pinge reguleerimiseks toimida, nagu näidatud Ptk. 5.2.

### • Peatumine töö ajal

Antud masinal on lülitiga kaitse ülepinge vastu. Juhtul, kui kett blokeerub (näiteks löikemehhanismi blokeerumise, ketihammaste määrdumise või üle-

pinge tõttu lõikamise ajal) ülepinge lüliti katkestab sae kaitsmiseks automaatselt vooluga toitmise.

**TÄHTIS**

*Lüliti sekkub, kui voolu tugevus ületab 30-35 A ja seda saab taastada manuaalselt surudes vastavat nuppu (☛ 1.15) 30 sekundit pärast täielikku mahajahtumist.*

- **Õli juurdevoolu kontrollimine**

**TÄHTIS**

*Masinat ei tohi õli juurdevoolu puudumisel kasutada! Õli tase masinas on nähtav läbi läbipaistva indikaatori. Kontrollida, et iga kord masinat kasutades täidetakse õlimahuti.*

**⚠ ETTEVAATUST!** *Tagada lati ja keti õige asend õli juurdevoolu kontrollimise ajal.*

Käivitada mootor ja kontrollida, kas ketiõli levib nagu näidatud joonisel (Joon. 13).

## 2. KASUTUSVÕIMALUSED JA LÕIKETEHNIKAD

Enne, kui esimest korda langetama või laasima hakata, on soovitatav harjutada maas või puki peal olevate puudega, et sel moel masinat ja sobilikke töövõtteid tundma õppida.

**⚠ ETTEVAATUST!** *Töö ajal tuleb masinat hoida alati kindlalt kahe käega.*

**⚠ ETTEVAATUST!** *Mootor tuleb peatada kohe, kui kett töö ajal peatub. Pöörata tähelepanu tagasilöögile, mis võib tekkida lati kokkupuutumisel takistusega.*

- **Puu langetamine**

– Kui samaaegselt teostavad kaks või enam inimest järkamis- või langetustöid, tuleb nimetatud töid teostada eraldi tsoonides, mille kaugus üksteisest on vähemalt kaks korda langetatud puu kõrgus. Ei ole soovitatav langetada puid nii, et see seaks ohtu inimesed, pörkuks kokku elektriliinidega või tekiks mistahes muu materjalne

kahju. Kui puu puutub kokku elektriliiniga, tuleb sellest koheselt teatada elektrivõrgu eest vastutavale firmale.

- Soovitatav olgu kettsaega töötaja ülevalpool maad, kuhu puu pärast langetamist tõenäoliselt veereb või kukub.
- Enne lõikamise jätkamist on kasulik ette valmistada lage taganemistee. Soovitatavalt peaks taganemistee ulatuma ettenähtud langemisjoone taha otse ja diagonaalis, nagu näidatud Joon. 15.
- Enne langetamist, selleks et hinnata puu kukkumist, tuleb arvestada puu loomulikku kallet, suurimate okste kasvusuunda ja tuule suunda.
- Eemaldada puult mustus, kivid, kooretükid, naelad, metallosad ja traadid.

- **Alumine lõige**

Teha lõige 1/3 osas puu läbimõödust, risti kukkumise suunaga, nagu näidatud Joon. 16.

Teha esmalt alumine horisontaalne lõige.

See väldib keti või juhtlati kinnijäämist teise lõike tegemisel.

- **Tagumine langetamislõige**

– Teha tagumine langetamislõige horisontaallõikest vähemalt 50 mm kõrgemal, nagu näidatud Joon. 16. Hoida tagumist langetamislõiget horisontaallõikega paralleelselt. Teha tagumine langetamislõige nii, et jääks piisavalt puud murdekohaks. Murdekoha puu takistab tüve väändumist ja selle langemist vales suunas. Murdekohta ei tohi läbi lõigata.

– Kui langetamine läheneb murdekohale, hakkab puu langema. Kui esineb oht, et puu ei lange soovitud suunas või et võib tagasi vajuda ja väänata ketti, peatada lõikamine enne tagumise langetamislõike lõpuleviimist ja kasutada lõike avamiseks puust, plastikast või metallist kiilusid ja suunata puu soovitud kukkumisjoonele.

– Kui puu hakkab langema, tuleb kettsaag lõikest välja tõmmata, peatada mootor, asetada kettsaag maha ja siis taganeda ettenähtud taganemisteele. Tähelepanu peab pöörama ülevallit kukkuvatele okstele ja vaatama, kuhu astuda.



### • Puu okste laasimine

Laasima tähendab okste eemaldamist langenud puult. Laasimisel tuleb alles jätta alumised, suuremad oksad tüve toetamiseks maapinnal. Eemalda väikesed oksad ainsa löikega nagu näidatud Joon. 17. Parem on lõigata pinge all olevaid oksid alt-poolt ülespoole, et vältida kettsae kallutamist.

**⚠ ETTEVAATUST!** *Pöörata tähelepanu okste toetuspunktidele maapinnal, võimalusele, et nad on pingel all, oksa võimalikule suunamuutusele lõikamise ajal ja puu võimalikule ebastabiilsusele pärast oksa ärälõikamist.*

### • Tüve järkamine

Järkama tähendab tüve tükeldamist pikisuunas. Tähtis on tagada kindel tugi jalgadele ja et teie keharaskus oleks jagatud võrdselt kahele jalale. Kui võimalik, tuleks tüve tõsta ja toetada okste, palkide või pakkudega. Lõike lihtsustamiseks järgida lihtsaid suundi.

- Kui tüvi toetub kogu oma pikkusele, nagu näidatud Joon. 18A, tuleb lõigata ülevalt (ülemine järkamine).
- Kui tüvi toetub ainult ühele otsale, nagu näidatud Joon. 18B, tuleb lõigata 1/3 alumise poole diameetrist (alumine järkamine). Järgmisena tuleb teha lõplik lõige, järgates ülevalt poolt, et jõuda esimese lõikeni.
- Kui tüvi toetub mõlemale otsale, nagu näidatud Joon. 18C, tuleb lõigata 1/3 diameetrist alustades ülevalt poolt (ülemine järkamine). Siis jätkata lõpulõikega, tehes alumine järkamine 2/3 alt-poolt, et jõuda esimese lõikeni.
- Tüve järkamist kergendab toetamisküünise kasutamine (Joon. 18D).
  - Sisestada toetamisküünis tüvesse ning küünisele surudes teha saega kaarekujuline liigutus, mis võimaldab latil puusse siseneda.
  - Kui vaja, korrata operatsiooni mitu korda, muutes toetamisküünise toetuspunkti.
- Kui järgatakse palki kallakul, tuleb alati olla kõrgemal, nagu näidatud Joon. 19. Töö käigus lõike lõpetamisel tuleb kontrolli säilitamiseks vähendada lõike survet ilma sae käepidemete haaret nõrgendamata. Tuleb vältida sae kokkupuudet maapinnaga.
- Lõikamise lõppedes oodata, et saag seiskub, enne kui seda nihutada. Ühe puu juurest teise juurde minnes tuleb alati saag välja lülitada.

### 3. TÖÖ LÕPP

**⚠ ETTEVAATUST!** *Kontrollida, et masin ei oleks pesasse sisestatud.*

Töö lõpus:

- Peatada mootor nagu varem näidatud (Ptk. 6).
- Oodata, kuni kett seiskub ja lasta masinal jahutada.
- Eemaldada ketilt kogu saepuru ja õliäägid.
- Tugeva määrdumise või vaiguga kokkupuute korral võtta kett maha ja panna see paariks tunniks vastava puhastusvahendiga anumasse. Seejärel loputada see puhtas vees ja pihustada enne masinale tagasi paigaldamist vastava korrosioonivastase tootega.
- Enne masina äraapanemist monteerida latikaitse.

**⚠ ETTEVAATUST!** *Enne, kui paigutada masin mistahes ruumi, lasta mootoril maha jahutada. Tuleohu vähendamiseks puhastada masin saepuru jääkidest, oksakestest, lehtedest ja liigest määrderasvast; anumaid lõikejäänustega ei tohi jätta kinnisesse ruumi.*

## 8. HOOLDUS JA HOIULEPANEK

### **▲ ETTEVAATUST!** *Enda ja teiste ohutuseks:*

- *Korrektno hooldus tagab masina töökindluse ja ohutuse pikema aja jooksul.*
- *Et olla kindel masina ohutus töötamises, tuleb kõik mutrid ja kruvid alati hoida tugevalt kinnitatuna.*
- *Ärge kasutage masinat kunagi kulunud või kahjustatud osadega. Kahjustatud osad tuleb välja vahetada ning mitte kunagi parandada.*
- *Kasutada ainult originaalvaruosi. Mittekvaliteetsed varuosad võivad kahjustada masinat ja olla ohuks turvalisusele.*

### **▲ ETTEVAATUST!** *Hooldustööde ajal:*

- *Võtta masin elektrivõrgust välja.*
- *Kanda kaitsekindaid saelatti ja ketti puudutavate operatsioonide puhul.*
- *Hoida peal latikaitses, väljaarvatud latti enast ja ketti puudutavate tööde puhul.*
- *Loodusesse ei tohi visata õlisid ega muid reostavaid materjale.*

### 1. MOOTORI JAHUTAMINE

Vältimaks mootori ülekuumenemist ja kahjustumist, tuleb jahutusõhu restid hoida alati puhtana ning vabana saepurust ja jääkidest.

### 2. KETIPIDUR

Kontrollida sagedasti ketipiduri töökorda.

### 3. KETI HAMMASRATAS (Joon. 20)

Kontrollida sagedasti hammasratta olukorda ning see välja vahetada, kui kulumine on suurem kui 0,5 cm.

Ei tohi monteerida uut ketti kulunud hammasrattaga ja vastupidi.

### 4. KETIPIDURI POLT

See telg on tähtis turvaelement, kuna takistab ketti kontrollimatut liikumist.

Kontrollida sagedasti telje seisukorda ja vahetada see kahjustuse korral välja.

### 5. KINNITUSED

Kontrollida regulaarselt kõikide kruvide ja mutrite kinnitust ja seda, et käepidemed oleks tugevalt kinnitatud.

### 6. KETI TERITAMINE

**▲ ETTEVAATUST!** *Ohutus- ja efektiivsuskaalutlustel on väga oluline, et lõikemehhanismid oleks hästi teritatud. Kõik ketti ja latti puudutavad operatsioonid nõuavad nende korrektselt läbiviimiseks vastavaid oskusi ja vajalikku tehnikat; ohutuskalutlustel tuleb ühendust võtta edsimüüjaga.*

Teritamine on vajalik, kui:

- Saepuru on jahune.
- Lõikamisel tuleb kasutada suuremat jõudu.
- Lõige ei ole sirgjooneline.
- Vibratsioon suureneb.

Spetsiaalses teeninduskeskus teostatud teritamisprotseduur tehakse vastavate masinatega, mis tagavad materjali minimaalse kulumise ning kõikide hammaste ühtlase teritamise.

Kett tuleb välja vahetada, kui:

- Lõikehamba pikkus on 5 mm või vähem;
- keti lülid vahelised neediühendused on liiga lõdavad.

### 7. ÕLIMAHUTI TÜHJENDAMINE JA PUHASTAMINE (Ainult bioloogilise ketiõli kasutamise korral)

Teatud tüüpi bioloogilise õli kasutamine võib peale teatud kasutusaega tekitada setet ja sadet.

Sellisel juhul tuleb enne masina pikemat tööpausi:

- eemaldada kett ja latti;
- tühjendada õlipaak;
- valada paaki vastavat puhastusvahendit poole paagi ulatuses;

– sulgeda mahuti korgiga ja panna masin tööle kuni kogu puhastusvahend on välja tulnud.

Pidada meeles, et enne masina järgmist kasutust tuleb lisada õli.

## 8. SAELATI HOOLDUS

Lati ebaühtlase kulumise vältimiseks tuleb seda regulaarselt ümber keerata.

Lati töökorras hoidmiseks tuleb (Joon. 21):

- Vastava õlipressi abil määrada pöördvõlli padjakesi (kui on olemas).
- Puhastada lati soont vastava harjaga.
- Puhastada õli sissevooluavasid.
- Lameda viiliga eemaldada eemalseisvad servad ja tasandada võimalikud ebatasasused soonte vahel.

Latt tuleb välja vahetada, kui (Joon. 21):

- soone sügavus on väiksem kui edasiveolülilide kõrgus (need ei tohi põhjani ulatuda);
- soone sisemine sein on niivõrd kulunud, et katt kaldub küljele.

Lati ebaühtlase kulumise vältimiseks tuleb seda regulaarselt ümber keerata.

Kui peaks olema vajalik latti ümber keerata või välja vahetada, tuleb toimida järgnevalt (Joon. 22):

- eemaldada karter ning monteerida lahti kett ja latt, teostades vastupidises järjekorras ptk. 4.2 näidatud faasid;
- ristpeaga kruvikeerajaga keerata lahti kruvi (1) ja eemaldada pingutamisseade (2), pöörates tähelepanu, et ei kaoks kummist rõngas (3);

### TÄHTIS

*Kruvi keermele on pandud „keeret pidurdav“ toode, et vältida juhuslikku lahti-tulemist; seega on kruvi eemaldamiseks vaja suurt pingutust ja seda tuleks teha sobiva mõõtmega kruvikeerajaga, blokeerides latt klambriga.*

- monteerida pingutamisseade (2) ümberkeeratud lati teisele küljele või uuele latile, pöörates tähelepanu kummist rõnga (3) tagasipanemisele;
- lisada väike kogus „keeret pidurdavat“ toodet kruvi (1) kahele või kolmele keermele (järgides tootja juhtnööre), seejärel keerata kruvi (1) lõpuni;
- monteerida tagasi latt, kett ja karter, järgides ptk. 4.2. näidatud faase.

## 9. ELEKTRIJUHTMED

**⚠ ETTEVAATUST!** *Kontrollige perioodiliselt elektrijuhtmete seisukorda ja vahetage välja, kui need on kahjustatud või isolatsioon on katki.*

Kui masina toitejuhe on kahjustatud, tuleb see välja vahetada ainult originaalvaruosaga kas edasimüüja või autoriseeritud keskuse poolt.

## 10. ERAKORRALISED HOOLDUSTÖÖD

Kõik hooldustööd, mida käesolevas juhendis kirjeldatud ei ole, tuleb läbi viia ainult edasimüüja juures.

Selleks sobimatutes kohtades või ebakompetentsete inimeste poolt teostatud tööd toovad kaasa garantii katkemise.

## 11. HOIULEPANEK

Masinat tuleb hoida kuivas, ilmastikukindlas ruumis ja latikaitse peab olema korralikult peale monteeritud.

## 9. RIKKED JA PARANDAMINE

### TÄHTIS

*Antud kasutusjuhendis toodud informatsiooni tähelepanelik lugemine annab masina kohta head teadmised ja järgnevad juhtnõõrid võimaldavad ära tunda ning osata silmitsi seista kõige üldisemate töösituatsioonidega. Mistahes muu rikke või probleemi puhul võtta ühendust Autoriseeritud Teeninduskeskusega.*

#### • Masin ei käivitu:

- kontrollida, et pistikupesas oleks vool.
- kontrollida, et toite- ja pikendusjuhe oleksid terved.
- kontrollida, et lüliti töötaks korrektselt ja vajaduse korral vahetada see edasimüüja juures välja.

#### • Puudulik töötamine

- kontrollida keti monteerimise suunda,
- kontrollida keti teritust ja /või terade kulumisastet ( võtta ühendust edasimüüjaga vajalike tööde teostamiseks).

#### • Kett ei käi ringi:

- kontrollida, et eesmine kaitse oleks paigaldatud tahapoole.

#### • Õli ei voola juurde:

- kontrollida, et paagis oleks õli ja vajadusel puhastada (☛ 8.7).

#### • Sädemete teke:

- võtta ühendust edasimüüjaga mootori ja harjade kontrolliks.

## 10. LISASEADMED

Tabelis on toodud nimekiri kõikidest võimalikest lati ja keti kombinatsioonidest, tähistus kasutamiseks iga masina jaoks on märgitud sümboliga “\*”.

**▲ ETTEVAATUST!** Kuna lati ja keti valik, rakendamine ja kasutamine väga erinevate ka-

*sutusvõimaluste juures on kasutaja otsustada oma äranägemise järgi, on kasutajal ka täielik vastutus sellest tulenevate mistahes võimalike kahjustuste eest. Kahtluste või iga lati ja keti omaduste puuduliku tundmise korral tuleb ühendust võtta edasimüüjaga või spetsiaalse aianduskeskusega.*

### Saelati ja keti kombinatsioonid

| Samm | SAELATT              |                               |             | Kood    | KETT |
|------|----------------------|-------------------------------|-------------|---------|------|
|      | Pikkus<br>Tolli / cm | Kanali<br>Laius<br>Tolli / mm | Kood        |         |      |
| 3/8" | 16" / 40 cm          | 0,050" / 1,3 mm               | 123900368/0 | 4113765 |      |



**GGP ITALY SPA**

Via del Lavoro, 6

**I-31033 Castelfranco Veneto (TV) ITALY**



GLOBAL GARDEN PRODUCTS

Realizzazione: EDIPROM / bg

171501129/0