



**ДЕТСКИЙ СПОРТИВНО-ИГРОВОЙ КОМПЛЕКС**

**СЕРИИ**

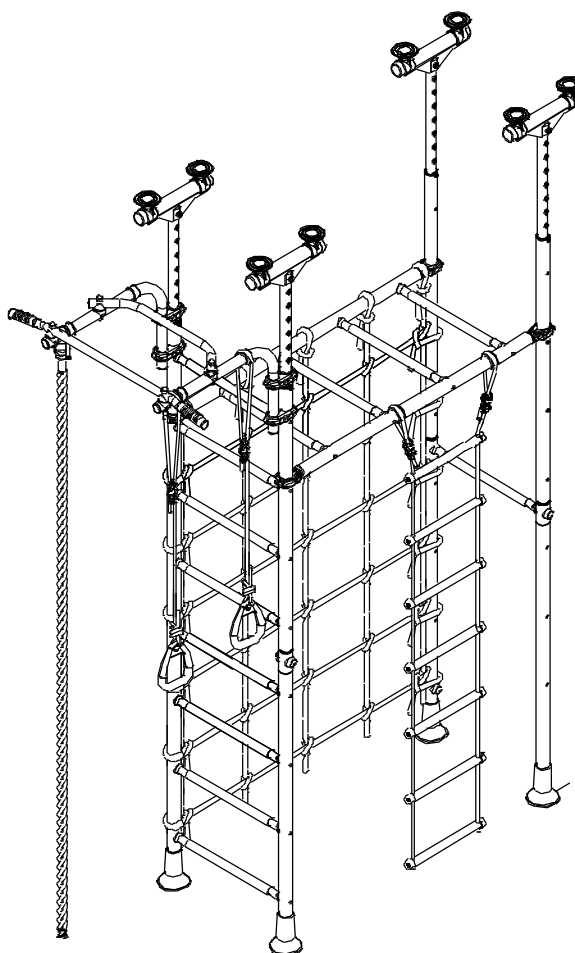
**Карусель**

**ДСКМ-4-8.06.Г1.490.05-59**

**ДСКМ-4-8.06.Г1.490.05-60**

**Паспорт**

**ДСКМ-4-8.06.Г1.490.05 ПС**



**ЗАО «ЗАВОД ИГРОВОГО СПОРТИВНОГО ОБОРУДОВАНИЯ»**

428037, Россия, Чувашская Республика, г. Чебоксары,  
Монтажный проезд, 66  
тел./факс (8352) 22-21-23  
E-mail: [romana@romana.ru](mailto:romana@romana.ru), [www.romana.ru](http://www.romana.ru).

# СПАСИБО

## за приобретение детского спортивно-игрового комплекса серии “Карусель”

### ВНИМАНИЕ

**Не для общественного использования – только для частного использования. Предназначено для использования не более чем одним ребенком.**

### Вниманию установщика

Необходимо произвести монтаж изделия в соответствии с Руководством по сборке и монтажу. После завершения установки передайте паспорт владельцу изделия. Пожалуйста, напомните владельцу о необходимости изучить инструкцию по безопасной эксплуатации.



Внимательно прочтите паспорт (ПС) для ознакомления с правилами сборки, безопасной эксплуатации, обслуживания, транспортировки и хранения изделия «Детский спортивно-игровой комплекс» серии «Карусель». Далее – КОМПЛЕКС.

Работы по сборке, разборке и установке КОМПЛЕКСА должны производить не менее 2-х человек после изучения ПС.

ПС рекомендуется хранить в течение всего срока эксплуатации КОМПЛЕКСА.



Производитель имеет право на внесение изменений в дизайн, комплектацию, а так же в технические характеристики изделия в ходе совершенствования своей продукции без дополнительного уведомления об этих изменениях.



Во избежание получения травм **не допускается:**

- присутствие и участие детей при монтаже КОМПЛЕКСА;
- проведение регулировки КОМПЛЕКСА детьми;
- проведение занятий детей на КОМПЛЕКСЕ без присмотра взрослых;
- проведение занятий при отсутствии мягких ковриков;
- проведение занятий на КОМПЛЕКСЕ более чем одним ребенком.

Безопасность КОМПЛЕКСА подтверждена сертификатами соответствия:

- **Госстандарта России**, сертификат № РОСС RU. АГ98.Н11211 от 23.01.2014;
- **TÜV NORD**, сертификат № № 44 329 13122101 от 30.06.2015.

### НАУЧИТЕ РЕБЕНКА ИГРАТЬ БЕЗОПАСНО:

- ☞ Не проходить близко, перед, за или между движущимися предметами.
- ☞ Не крутить шнуры, на которых держатся качели, не качать пустые качели, не закреплять их петлей вокруг верхней перекладины.
- ☞ Не качаться боком по отношению к смежным качелям.
- ☞ Не крутить шнуры, на которых держится любое другое навесное оборудование.
- ☞ Не использовать оборудование не по назначению.
- ☞ Не покидать оборудование, пока оно находится в движении.
- ☞ Не залезать или качаться с мокрыми руками, или когда само оборудование мокрое (например, после чистки).
- ☞ Не стоять в кольцах.
- ☞ Не использовать молотки, пилы, гвозди, гаечные ключи на оборудовании.
- ☞ Не залезать на верхнюю опору качелей.
- ☞ Не приспосабливать к игровому оборудованию элементы, не разработанные специально для использования совместно с этим оборудованием, такие как (список этим не ограничивается): скакалки, веревки для белья, поводки, кабели и цепи. Они могут стать причиной удушья.
- ☞ Следить за другими детьми, пока сам качаешься на качелях или играешь рядом с оборудованием.

### ДОПОЛНИТЕЛЬНО ВЗРОСЛЫЕ ДОЛЖНЫ:

- ☞ Устанавливать предельную высоту лазанья и качания в соответствии со способностями каждого ребенка.
- ☞ Одевать детей соответствующе для игр. Использовать удобную обувь не со скользящими подошвами, удобную одежду (исключить цепочки, шарфы, одежду с капюшонами, одежду со шнурками, галстуки, пончо и т. д.). Любой элемент детской одежды, запутавшийся в оборудовании, может привести к серьезной травме.
- ☞ Проверять надежность крепления навесного оборудования.
- ☞ Помните, что дети изобретательны. Когда они придумывают небезопасные игры, будьте наготове и измените правила.

## 1. ОБЩИЕ СВЕДЕНИЯ

КОМПЛЕКС предназначен для выполнения спортивных и игровых упражнений внутри жилых помещений.



### ВНИМАНИЕ

**ДЕТИ ДОЛЖНЫ ИСПОЛЬЗОВАТЬ  
КОМПЛЕКС ПОД ПРИСМОТРОМ  
ВЗРОСЛЫХ**



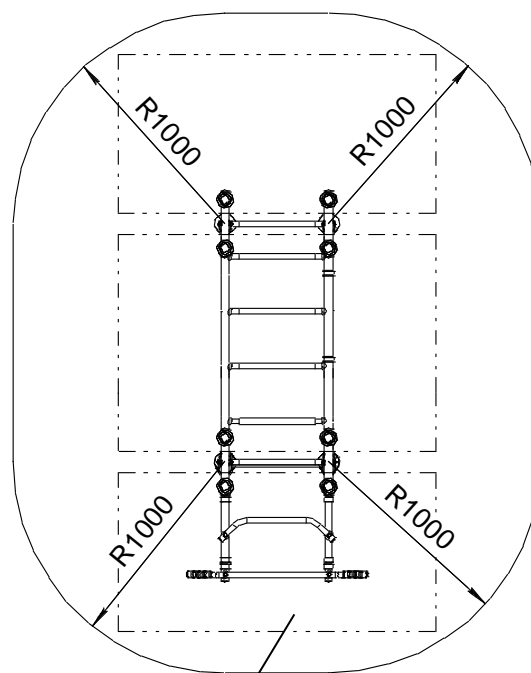
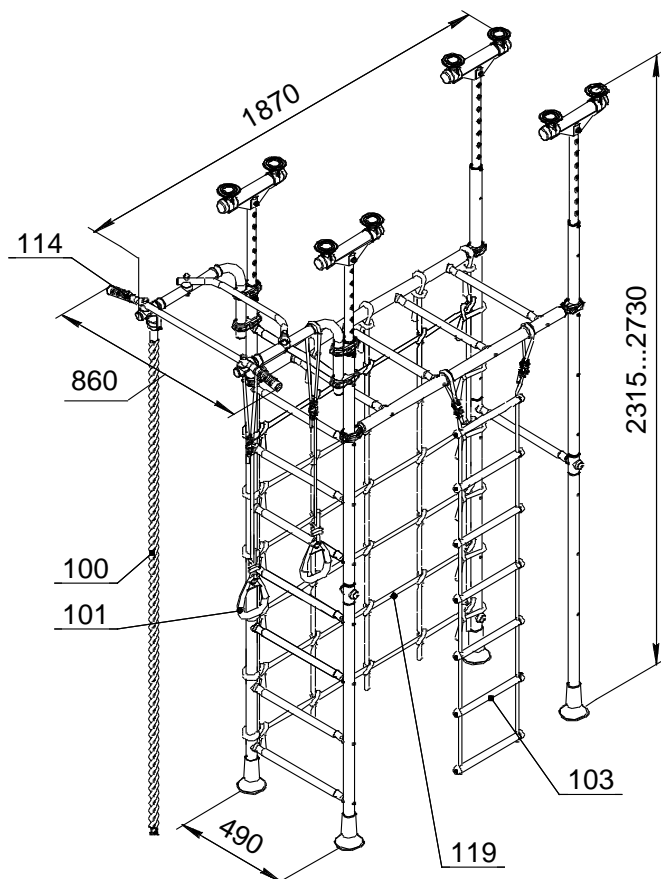
Производитель имеет право на внесение изменений в дизайн, комплектацию, а так же в технические характеристики изделия в ходе совершенствования своей продукции без дополнительного уведомления об этих изменениях.

## 2. ТЕХНИЧЕСКИЕ ХАРАКТЕРИСТИКИ

Таблица 1

Габаритные размеры, мм	длина	1870
	ширина	860
	высота	2270.... 2730
Вес брутто, кг, не более		
Максимальная нагрузка, кг		100
Минимальный возраст ребенка		3 года
Срок службы (не менее)		5 лет
Высота помещения:		
H min , мм		2350
H max , мм		2730

### Зона безопасности



Ударопоглощающее покрытие типа ДМФ-ЭЛК-14.ХХ

Рис.1

## 3. УСТРОЙСТВО

### 3.1 Состав изделия.

3.1.1 КОМПЛЕКС представляет собой сборно-разборную каркасную конструкцию из металлических труб, закрепленную между полом и потолком враспор.

3.1.2 Основными составными элементами КОМПЛЕКСА являются:

- вертикальная «гимнастическая лестница»;
- две вертикальных стойки
- подвижная рама
- рукоход

Для выполнения спортивных упражнений и проведения игр на элементы КОМПЛЕКСА может устанавливаться навесное оборудование.



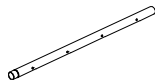
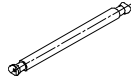

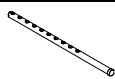


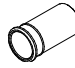


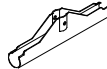


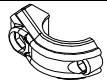


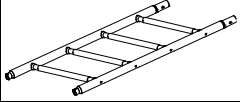
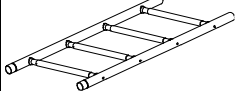
### 3.2 Сведения по применённым материалам.

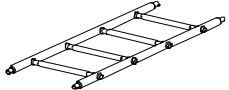
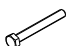

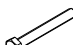
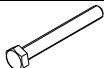





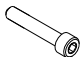







Материалы, применённые при изготовлении деталей КОМПЛЕКСА, разрешены к применению в продукции, предназначенной для детей, и имеют санитарно-эпидемиологические заключения (СЭЗ) и гигиенические сертификаты.

### 4. КОМПЛЕКТНОСТЬ

Базовая комплектация КОМПЛЕКСОВ ДСКМ-4-8.06.Г1.490.05-59; ДСКМ-4-8.06.Г1.490.05-60 приведена в таблицах 2 и 3.

Таблица 2

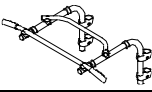



№ поз	Детали, сборочные единицы		Количество, шт., на исполнение		№ п/э пак.	№ упак.
	Наименование Обозначение	Рис.	ДСКМ-4-8.06.Г1.490.05-59	ДСКМ-4-8.06.Г1.490.05-60		
2	Ось ДСК 03.036.00		4		2	2
4	Стойка нижняя 1.ДСКМ 058.02		2			2
5	Стойка верхняя ДСКМ 01.164.02		2			2
6	Ступень 1.ДСК-Пр.06.490.00.01		1			2
7	Прокладка ДСК 05.075.00		12		1	2
8	Вставка с заглушкой 1.ДСК 049.01		4			2
9	Корпус ДСК 05-011		8	6	1	2
10	Заглушка ДСК 05-012		8	6	1	2
13	Втулка ДСК 05-091		4		1	2
14	Колпак ДСК 05-040		4			1
17	Опора ДСК верхняя ДСК 05-037		8		1	2
19	Балка ДСКМ 02.158.00		4			2
20	Заглушка ДСК 05-022		8		1	2
24	Опора ДСК 02.050.00		4		1	2
31	Хомут 1.ДСК 42x25Пл.001		8		1	2
34	Катушка- клипса ДСК 05.056		2		1	2
38	Полукольцо ДСК 05.072.00		8		1	2
161	Полулестница нижняя 1.ДСКМ-Лн4.06.490.01		1			1
162	Полулестница верхняя 1.ДСКМ-Лв4.06.490.51		1			1

166	Рама рукохода ДСКМ-ВО 92.95.00.01		1		1
<b>Стандартные изделия</b>					
61	Болт М8х45.58.016 ГОСТ 7798-92		4		2 2
62	Болт М8х55.58.016 ГОСТ 7798-92		3	2	2 2
64	Болт М8-8gx65.58.016 ГОСТ 7798-92		2		2 2
67	Болт М16х110.58.016 ГОСТ 7798-92		4		2 2
75	Гайка М8.6.016 ГОСТ 5915-98		11	10	2 2
77	Гайка М16.6.016 ГОСТ 5915-98		4		2 2
81	Шайба 8.01.016 ГОСТ 11371-78		16	14	2 2
84	Заглушка D10		64		1 2
86	Заглушка D8,5		42		1 2
93	Винт М8х45.58.016 ГОСТ 11738-84		4		2 2
94	Винт М6х30.58.016 ГОСТ 11738-84		4		2 2
95	Гайка М6.4.016 ГОСТ 5915-98		4		2 2
140	Заглушка Д17		8		1 2
141	Заглушка Д12		8		1 2
	Ключ S=24x13мм		1		2 2
	Ключ шестигранный S=6мм		1		2 2
	Ключ шестигранный S=5 мм		1		2 2
<b>Навесное и встраиваемое оборудование, см. табл.3</b>					
<b>Документация</b>					
	Паспорт ДСКМ-4-8.06.Г1.490.05 ПС		1		1
	Паспорт ДСКМ-ВО 92.56. Г1.490.00 ПС		1		1

## Комплектация навесного и встраиваемого оборудования

Навесное и встраиваемое оборудование отправляется с паспортами

Таблица 3

№ поз.	Обозначение Наименование	Рис	Количество, шт. на исполнение		№ ко- робки
			-59	-60	
114	Рама подвижная «Г1» ДСКМ-ВО 92.56.Г1.490.00		1		2
100	Канат ДСК-ВО 91.02.08-02		1		2
101	Кольца гимнастические ДСК-ВО 91.03.10		1		2
103	Лестница веревочная ДСК-ВО 91.05.11		1		2
119	Сетка лаза ДСК-ВО 91.27.03.11		1	-	2
	119.1	Кольцо ДСК 05.093	5		

### 5. ТРАНСПОРТИРОВКА И ХРАНЕНИЕ

- 5.1 Транспортировка КОМПЛЕКСА производится в упаковке производителя любым видом транспорта, обеспечивающим его сохранность.
- 5.2 До установки в рабочее положение КОМПЛЕКС хранить в упаковке завода-изготовителя в закрытых сухих помещениях с естественной вентиляцией воздуха.
- 5.3 Условия хранения КОМПЛЕКСА соответствуют 2(С) по ГОСТ 15150-69.
- 5.4 После использования КОМПЛЕКСА, при необходимости его перевозки на другое место, рекомендуется использовать упаковку завода-изготовителя.

### 6. УТИЛИЗАЦИЯ

- 6.1 Перед отправкой КОМПЛЕКСА на утилизацию необходимо:
- демонтировать КОМПЛЕКС;
  - разобрать КОМПЛЕКС. Разборку КОМПЛЕКСА выполнять в последовательности, обратной сборке;
  - рассортировать детали по видам материалов, применённых для их изготовления.
- 6.2 КОМПЛЕКС не содержит опасных для здоровья и жизни веществ.
- 6.3 Утилизацию отходов осуществлять в соответствии с требованиями СанПин 2.1.7.1322-03.

### 7. ГАРАНТИЙНЫЕ ОБЯЗАТЕЛЬСТВА

- 7.1 Гарантийный срок эксплуатации изделия – 12 месяцев со дня реализации.
- 7.2 Гарантия не распространяется на изделия:
- поврежденные при перевозке покупателем;
  - для которых нарушены правила хранения, сборки и эксплуатации, изложенные в настоящем паспорте;
  - не имеющие в паспорте отметок об упаковке, приёмке ОТК и продаже изделия.

### 8. СВИДЕТЕЛЬСТВО О ПРИЁМКЕ

Детский спортивно- игровой комплекс ДСКМ-4-8.06.Г1.490.05 - \_\_\_\_\_соответствует СТО 71030909-003-2009, ГОСТ 25779-90, DIN EN 71-1:2006, DIN EN 71-3:2002, DIN EN 71-8:2006 и признан годным к эксплуатации.

Дата изготовления «\_\_» \_\_\_\_\_ 20\_\_ г. Упаковщик \_\_\_\_\_

ОТК \_\_\_\_\_

### 9. ОТМЕТКА О ПРОДАЖЕ

Торговое предприятие \_\_\_\_\_

Продавец \_\_\_\_\_ Дата «\_\_» \_\_\_\_\_ 20\_\_ г.  
(подпись) (фамилия)

**М.П.**

## 10. ИНСТРУКЦИЯ ПО МОНТАЖУ

### 10.1 Эксплуатационные ограничения.

- 10.1.1 Деревянные потолки, подвесные и тому подобные потолки не пригодны для установки КОМПЛЕКСА.  
 10.1.2 Нельзя устанавливать КОМПЛЕКС в углах помещений.

### 10.2 Размещение КОМПЛЕКСА в помещении.

- 10.2.1 Допустимый размер неровностей пола и потолка не более 5 мм.  
 10.2.2 При установке КОМПЛЕКСА на деревянные, паркетные и т. п. полы рекомендуется использовать дополнительный фанерный лист толщиной 16...20 мм; размеры листа определить по месту (лист должен лежать не менее, чем на двух лагах)  
 10.2.3 Должен быть обеспечен свободный доступ к КОМПЛЕКСУ.

### 10.3 Подготовка к сборке, инструменты и приспособления.

- 10.3.1 Распакуйте КОМПЛЕКС.  
 10.3.2 Разложите комплектующие детали на заранее подготовленном месте (стол, участок пола).  
 10.3.3 Убедитесь, что комплектность поставки совпадает с паспортными данными на Ваш КОМПЛЕКС.  
 10.3.4 В процессе сборки необходимы инструменты, указанные в таблице 4:

Таблица 4

Наименование	Количество, шт.	
Ключ гаечный S=24x13 мм	1 (входит в комплектацию)	
Ключ шестигранный S=6 мм	1 (входит в комплектацию)	
Ключ шестигранный S=5 мм	1 (входит в комплектацию)	
Строительный отвес	1	В комплект поставки не входит
Строительный уровень	1	
Лестница-стремянка	1	

### 10.4 Меры безопасности.

- 10.4.1 Работы по сборке, разборке и установке КОМПЛЕКСА должны производить не менее 2-х человек.  
 10.4.2 Не допускается присутствие и участие детей при монтаже КОМПЛЕКСА.  
 10.4.3 Сборку КОМПЛЕКСА производить поэтапно, следуя указаниям, изложенным в инструкции по монтажу.

### 10.5 Последовательность сборки и установки КОМПЛЕКСА.

- 10.5.1. Собрать полуступени между собой.

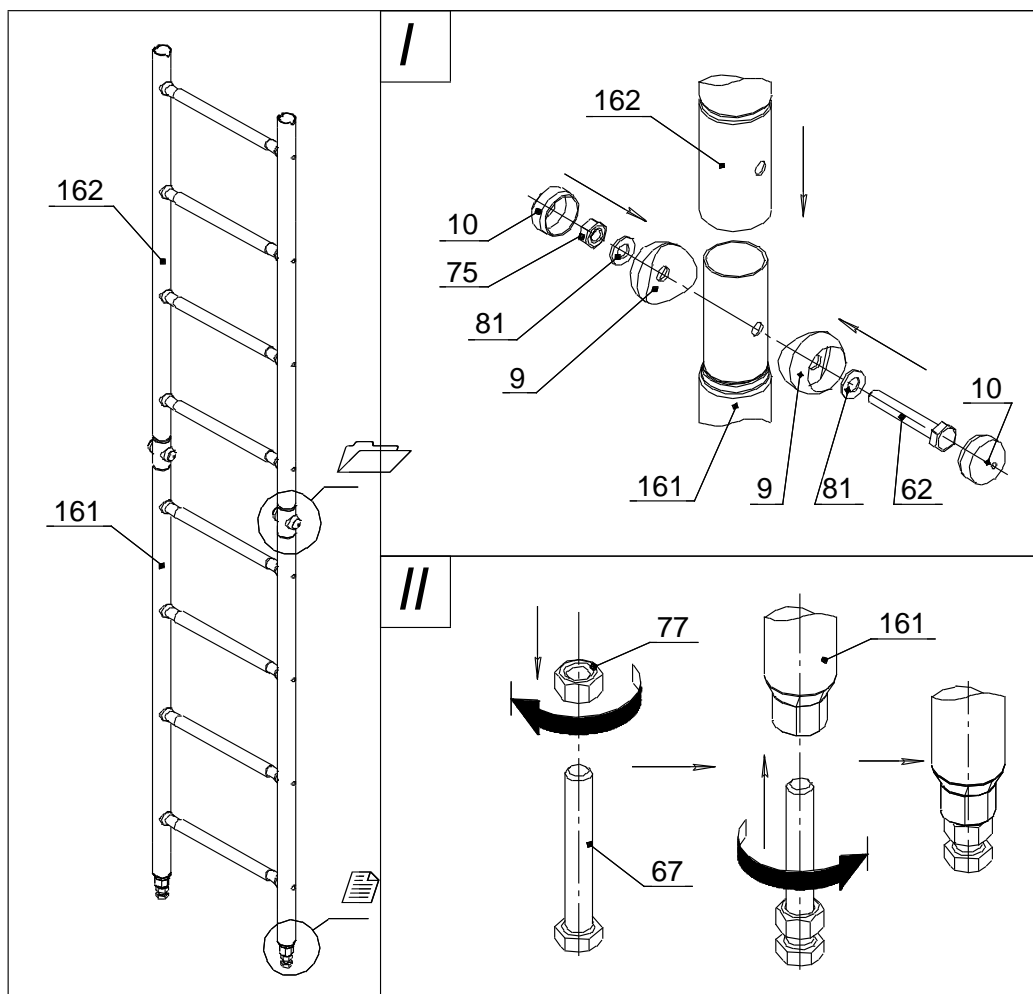


Рис. 2

10.5.2 Собрать верхние опоры со вставками.

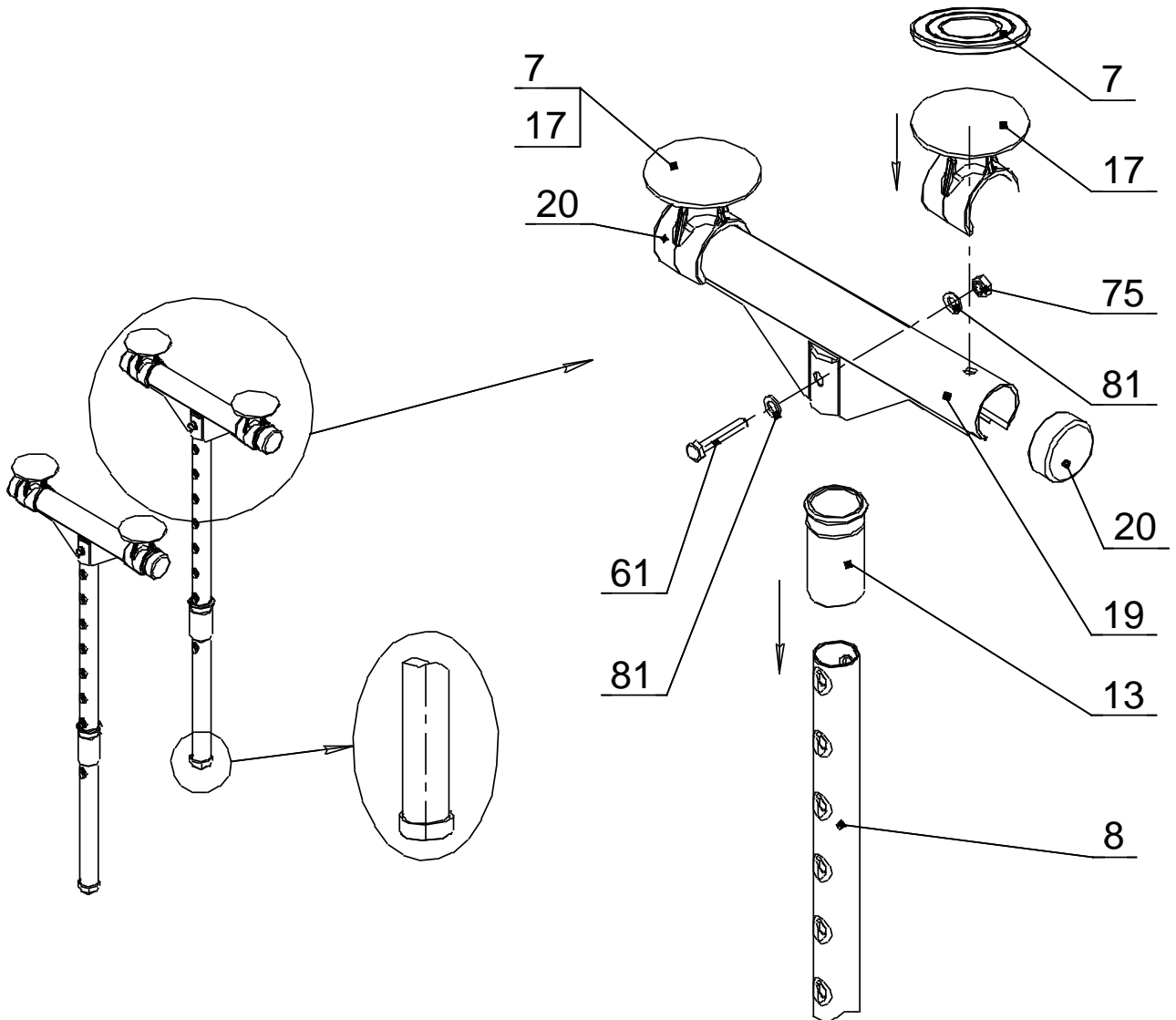


Рис.3



10.5.3 Собрать лестницу со вставками

- I. Установить вставки с опорами в лестницу до упора. Надеть колпаки поз.14; установить опоры поз. 24 с прокладками поз.7.
- II. Поднять вставки до упора с потолком, установить оси поз.2 и плавно опустить вставки (рис.4)

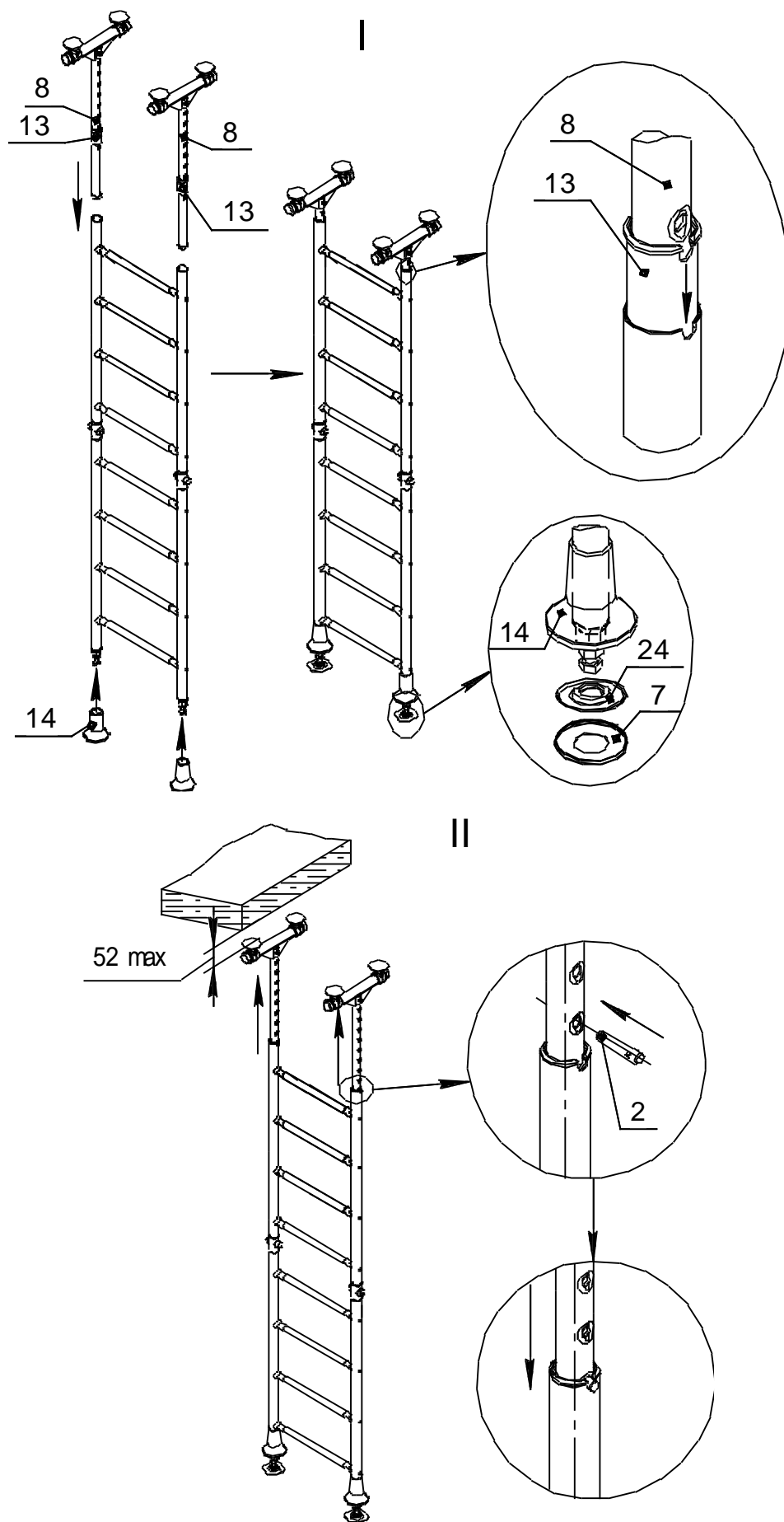


Рис.4

10.5.4 Распереть установленную лестницу (рис.5).

- I- Распереть лестницу вывинчиванием болта поз.67. После касания всех верхних опор с потолком необходимо выполнить 1-3 оборота болта поз.67 и законтрить его гайкой поз.77
- II- Сдвинуть колпаки поз.14 вниз до упора; установить заглушки поз. 87(рис.5).

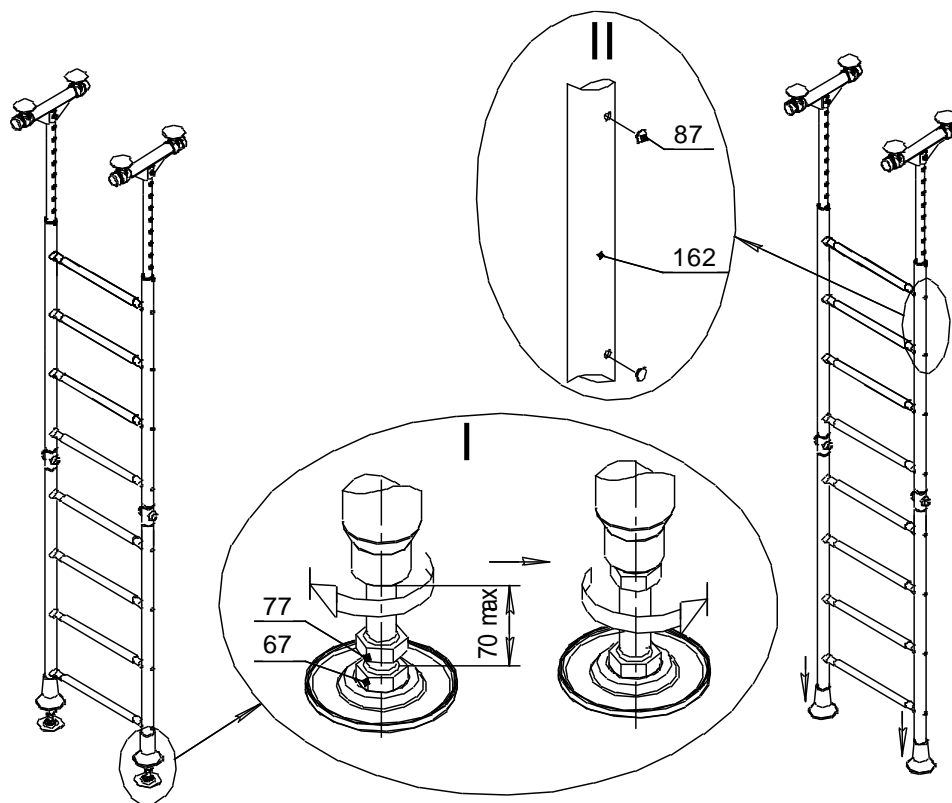


Рис.5

10.5.5 Собрать две нижние стойки с болтами поз.67 (см. рис.2, II); соединить верхние и нижние стойки между собой при помощи ступени поз.6; (рис.6). Установить вставки с опорами, колпаки, опоры с прокладками аналогично сборке лестницы.

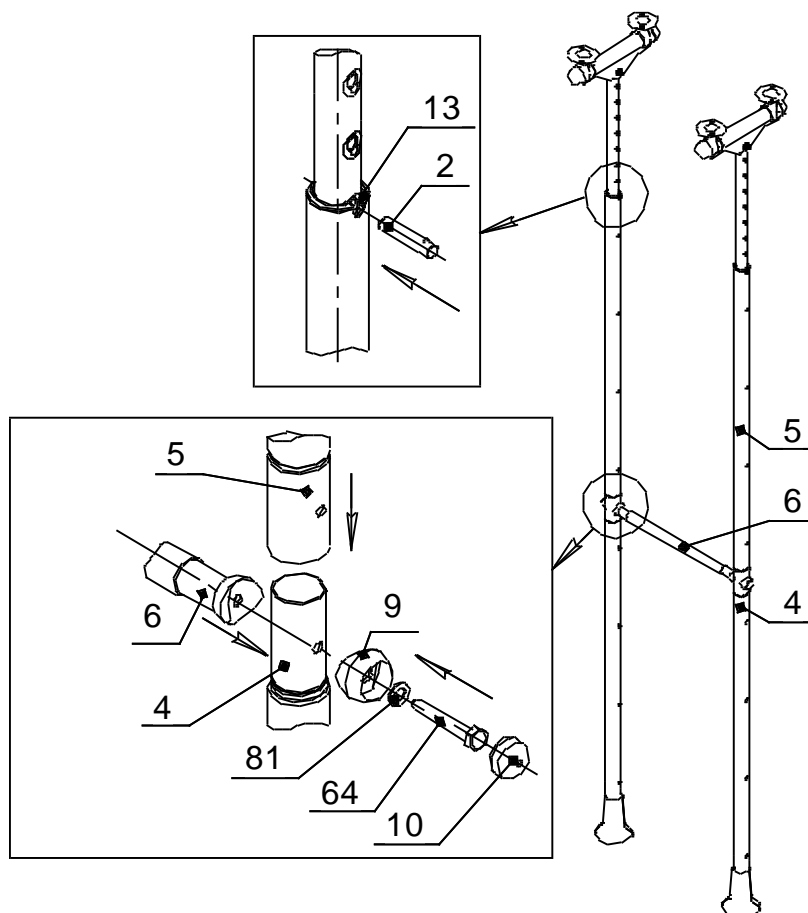


Рис.6

10.5.6 Соединить установленную лестницу и собранные стойки между собой при помощи рукохода, установив его на требуемой высоте. **Винты поз.93; 94 туго не затягивать, заглушки поз. 140; 141 не устанавливать.**

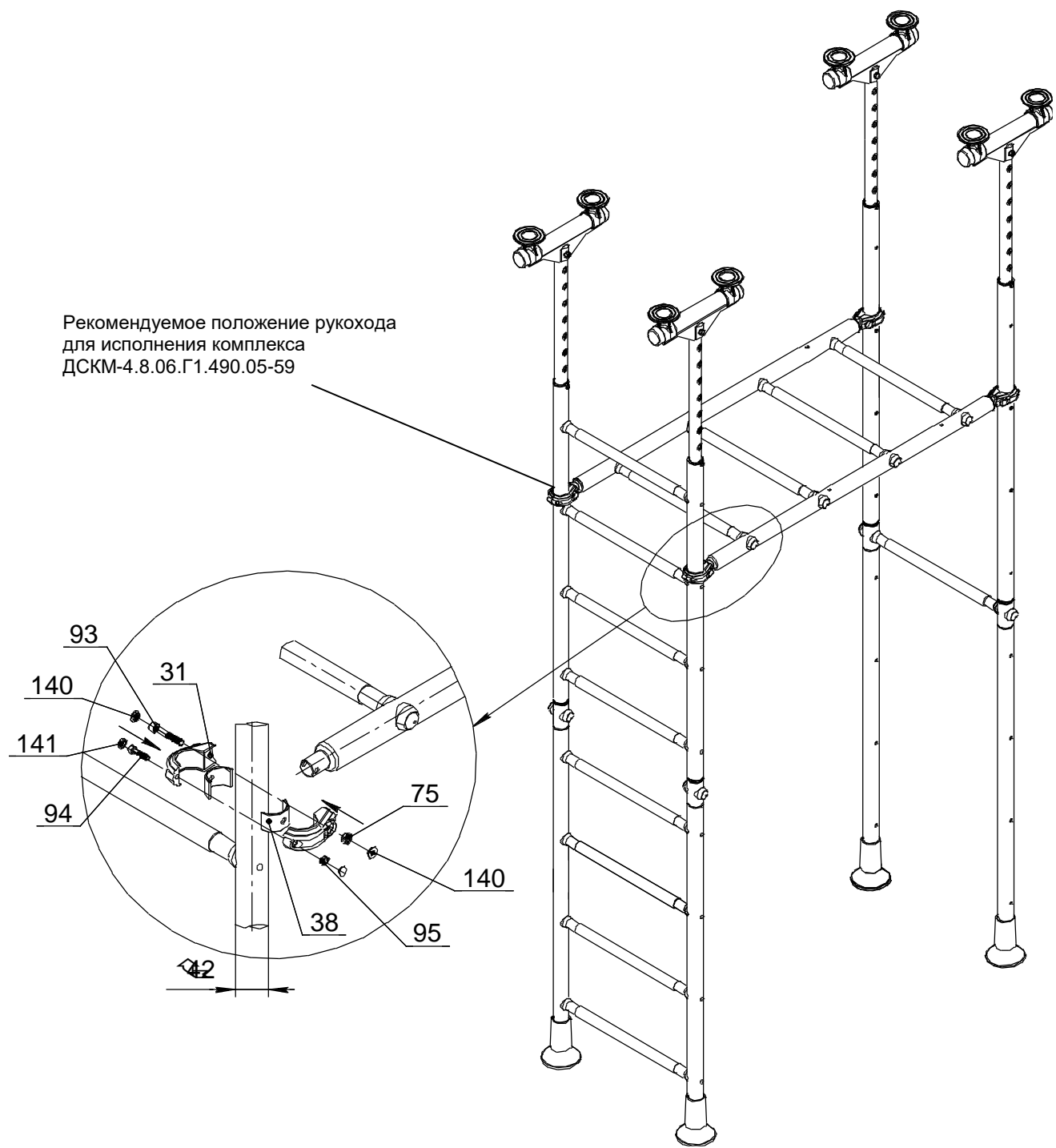


Рис.7

10.5.8 Установить стойки и закрепить рукоход (рис.8).

- I. Убедиться в вертикальности установки стоек. Распереть стойки вывинчиванием болтов поз.67. После касания верхней опоры с потолком необходимо выполнить 1-3 оборота болта поз.67 и законтить его гайкой поз.77. Сдвинуть колпаки поз.14 вниз до упора.
- II. Установить заглушки поз.84.
- III. Установить заглушки поз.86.
- IV. Установить катушки-клипсы поз.34.
- V. Закрепить рукоход, туго затянув винты поз.93, затем поз.94. Установить заглушки поз. 140; 141 (см. рис.7).

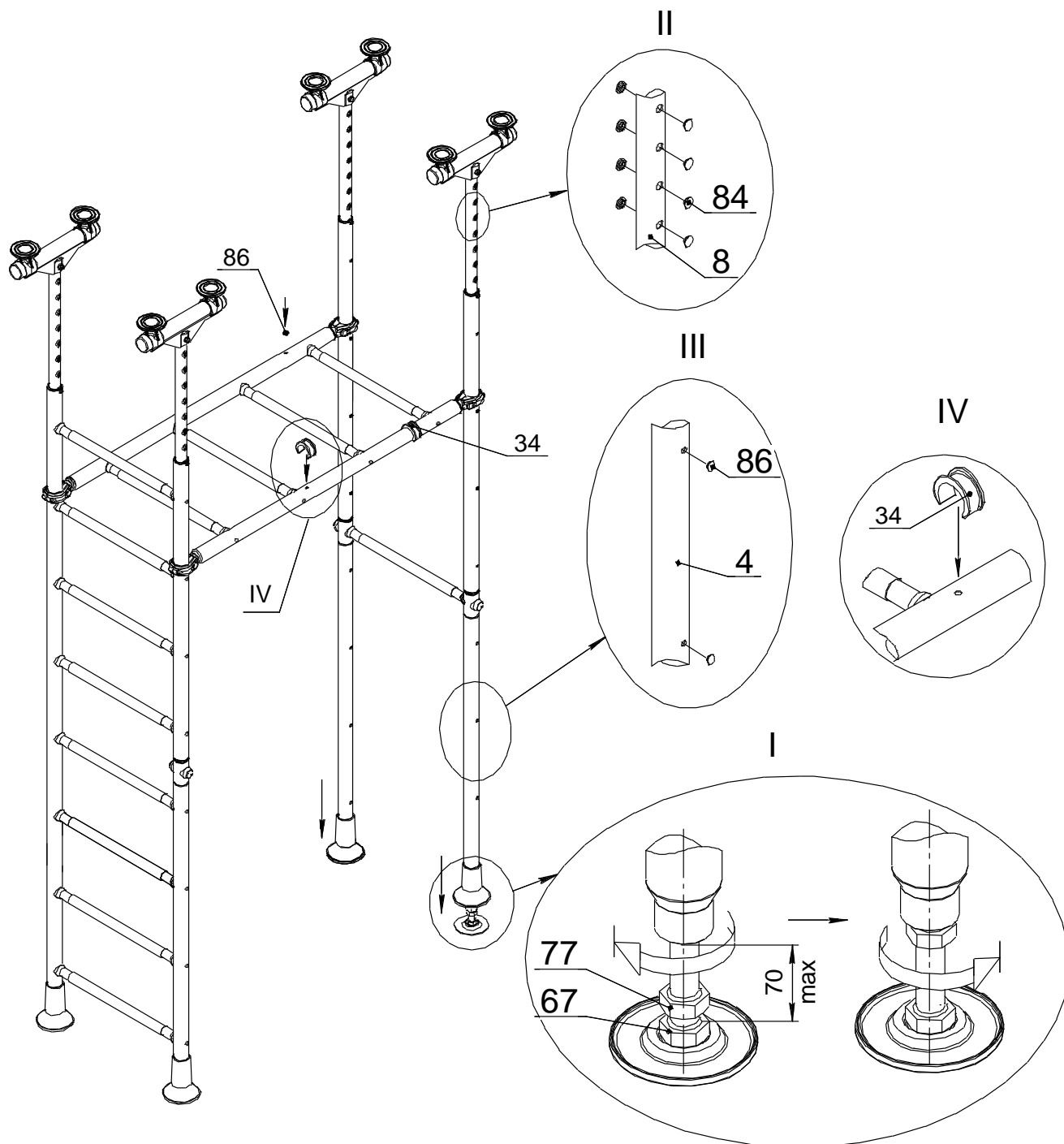


Рис.8

10.5.9 Установить раму подвижную поз.114; навесное оборудование поз.100; 101; 103 по соответствующим паспортам.

10.5.10 Для исполнения ДСКМ-4-8.06.Г1.490.05-59 установить сетку канатного лаза поз.119.

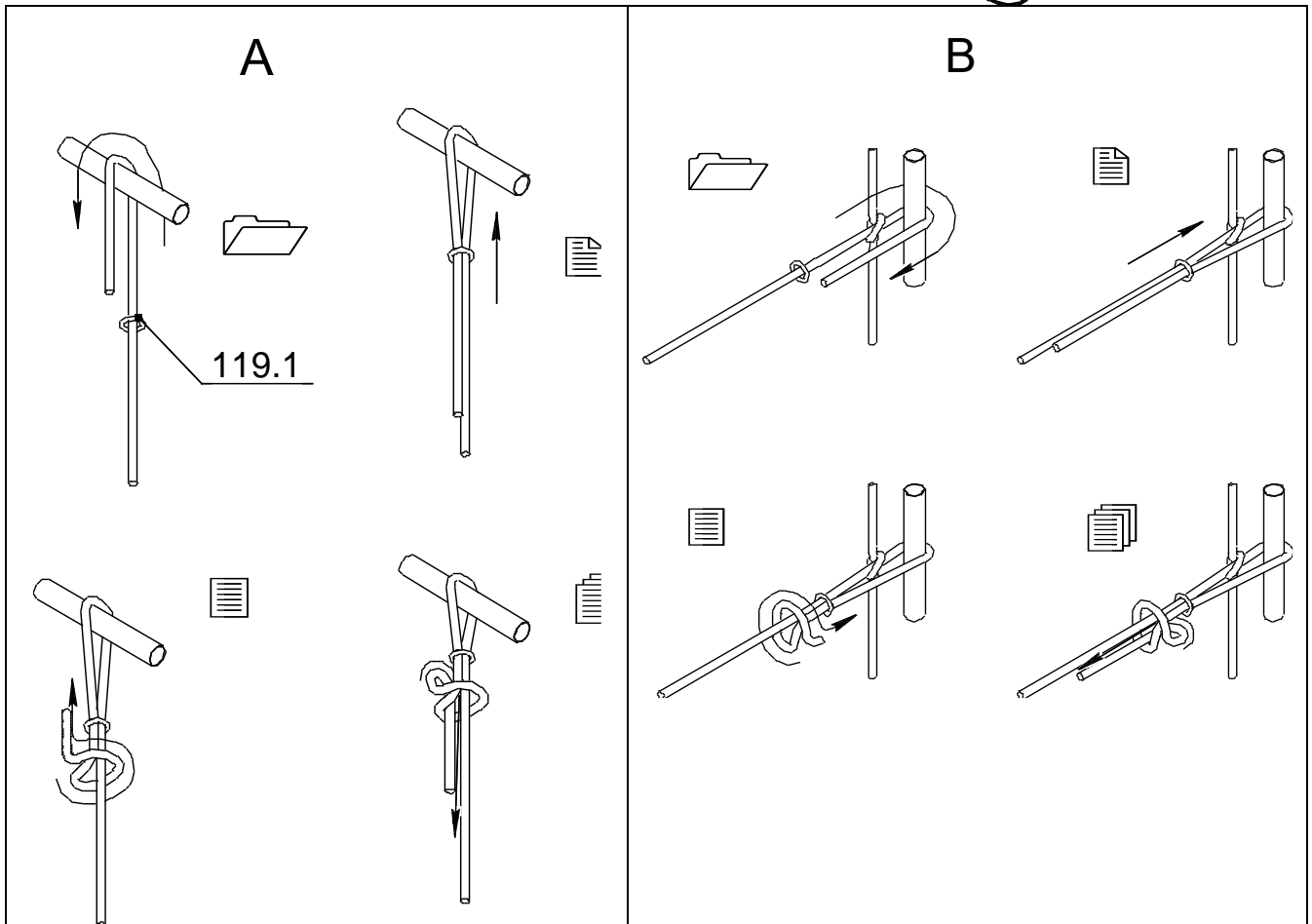
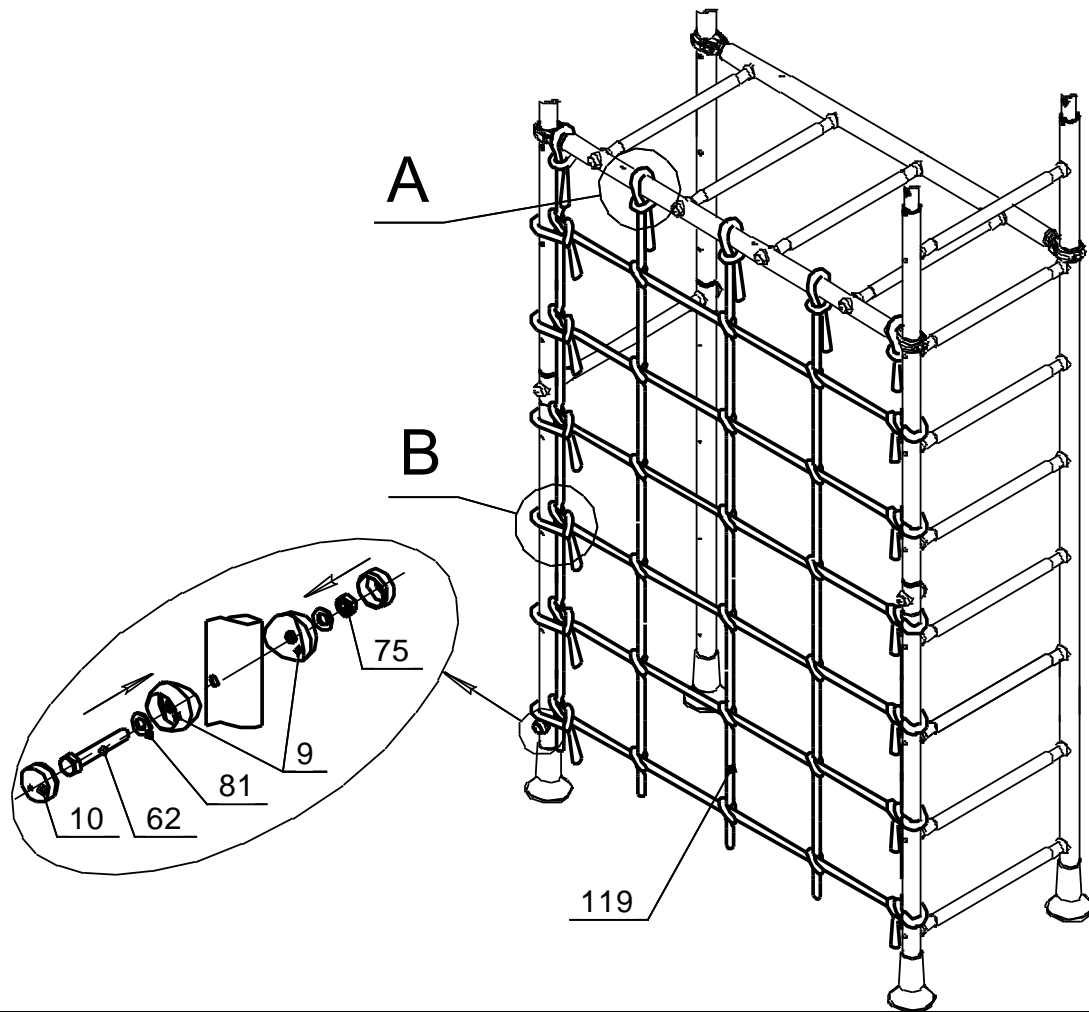


Рис.9

## 10.6 Указания по размещению навесного оборудования.

10.6.1. Навесное оборудование поставляется заказчику в упакованном виде.

10.6.2. Собрать навесное и встраиваемое оборудование согласно указаниям о сборке в паспорте на это оборудование.

10.6.3. Общий вид КОМПЛЕКСА с рекомендуемым расположением навесного оборудования показан на обложке и на рис.1.

## 10.7 Контроль правильности монтажа.

10.7.1. Проверить вертикальность установки стоек лестницы относительно пола, используя отвес. При отклонении освободить болты (поз.67), обеспечить вертикальность (контролировать по отвесу) и окончательно закрепить стойки между полом и потолком с помощью болтов.

10.7.2 Испытать КОМПЛЕКС, приложив нагрузку (не менее 75 кг) к раме подвижной.

Убедиться в надежности установки КОМПЛЕКСА. При появлении зазоров между потолком и верхними опорами поз.37 произвести дополнительный распор КОМПЛЕКСА вывинчиванием болтов поз.67, с последующим закончиванием их гайками поз.77.

## 11. ИНСТРУКЦИЯ ПО БЕЗОПАСНОЙ ЭКСПЛУАТАЦИИ

11.1. КОМПЛЕКС предназначен для детей от 3 лет

11.2. **Внимание!** Занятия детей на КОМПЛЕКСЕ должны проводиться под наблюдением взрослых.

11.3. Максимальный вес пользователя до 100 кг.

11.4. Одновременно на КОМПЛЕКСЕ может заниматься только один ребёнок.



11.5. Для предотвращения ушибов и травм, во время занятий рекомендуется укладывать на пол под КОМПЛЕКСОМ и вокруг него элементы мягких форм, которые могут предотвратить получение травм при падении, с учетом максимальной высоты падения (размерами не менее 1,0x1,0x0,1м).



11.6 Одновременно на КОМПЛЕКСЕ может использоваться только одно навесное оборудование. Навесное оборудование

(канат, кольца гимнастические) использовать только для упражнений. **Запрещено** его другое использование (связывание самих себя или других детей, размахивание навесным оборудованием, его скручивание, раскручивание)



11.7. Запрещается прикреплять к КОМПЛЕКСУ предметы, которые не предназначены для совместного с КОМПЛЕКСОМ использования (скакалка, бельевая веревка, кабель, цепь и т.д.), так как они могут привести к травмам ребенка.



11.8. При занятиях на КОМПЛЕКСЕ на детях должна быть подходящая по размеру одежда и обувь. Исключить наличие на теле ребенка изделий, которые при занятиях могут произвольно зацепиться за детали комплекса и привести к травмам (цепочки, шарфы, одежда с капюшонами, одежда со шнурками и т. д.)

### Рекомендации по спортивным упражнениям:

- При регулярных ежедневных занятиях на комплексе у ребенка улучшается общее физическое состояние (осанка, аппетит, сон).
- Для развития силы и ловкости рекомендуем следующие упражнения:
  - на гимнастической лестнице - подъем и опускание по лестнице, тренировка брюшного пресса;
  - на канате - подтягивание, подъем по канату;
  - на кольцах – подтягивание, перевороты, тренировка брюшного пресса.
- Конкретные виды упражнений и объемы нагрузок выбираются родителями после консультации со специалистами (спортивные тренеры, врачи).



**В случае невыполнения мер безопасности и указаний по эксплуатации КОМПЛЕКСА ребенок может получить травмы!**

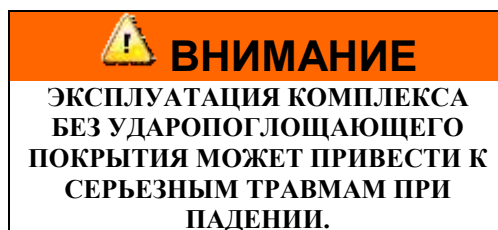
## 12. ИНСТРУКЦИЯ ПО ОСМОТРУ И ПРОВЕРКЕ ПЕРЕД НАЧАЛОМ ЭКСПЛУАТАЦИИ

Перед началом эксплуатации необходимо

- Провести визуальный осмотр КОМПЛЕКСА;
- Проверить целостность конструкции, наличие всех элементов КОМПЛЕКСА.



**Невыполнение осмотра и проверки КОМПЛЕКСА может привести к падению или опрокидыванию!**



### 13. ИНСТРУКЦИЯ ПО ОСМОТРУ И РЕМОНТУ

13.1 Ежедневно, перед началом занятий, проводить визуальный осмотр:

- Проверить узлы крепления. При ослаблении крепежных соединений, произвести их подтяжку, используя стандартный инструмент.



**Внимание!** Выкручивать винты перекладин категорически запрещается.

- Проверить прочность узлов и элементов подвески навесного оборудования, выполненных на основе веревок и шнуров. Проверить целостность веревок, шнуров, отсутствие перетираания и повреждений волокон, прядей;
- Проверить целостность деревянных деталей навесного оборудования.
- Проверить наличие защитных пластмассовых колпачков на крепежных деталях;
- Проверить устойчивость комплекса и надёжность крепления лестницы;

13.2 Раз в месяц проводить функциональный осмотр. Проверить устойчивость конструкции, прочность узлов крепления. Проверить отсутствие смещения элементов КОМПЛЕКСА от положения при первоначальной установке; затяжку крепежных и резьбовых соединений.

13.3 Проводить ежегодный основной осмотр.

Все вышедшие из строя комплектующие элементы заменять аналогичными, произведенными на предприятии – изготовителе.

Запрещается самостоятельное изготовление и замена составных частей оборудования.