

Рекомендации по эксплуатации и обслуживанию

Качество и комплектность изделия рекомендуется проверять в магазине при покупке в распакованном виде. Сборка изделия должна производиться в порядке, изложенном в настоящей инструкции. В процессе эксплуатации изделий необходимо периодически затягивать ослабленные винтовые соединения, а также эксцентриковые стяжки. В случае необходимости перемещения изделия по квартире перед его перестановкой, необходимо полностью освободить его от груза. Во избежании поломки имеющихся опор передвигание производить приподнимая изделие над уровнем пола.

Удаление пыли с изделий следует производить слегка влажной мягкой салфеткой. Во избежании коробления деталей и изменения цвета изделия следует избегать установки мебели на прямых солнечных лучах.

При эксплуатации изделий набора **ЗАПРЕЩАЕТСЯ:**

- устанавливать мебель вблизи отопительных приборов и вплотную к сырым стенам и в помещениях с относительной влажностью воздуха более 70%;
- в процессе сборки и эксплуатации изделий набора становиться ногами на заднюю стенку;
- горизонтальные щиты (полки), двери со стеклом;
- перемещать изделия держась за верхний щит (крышку);
- применять химические чистящие средства для уборки мебели.
- **нагружать изделие сверх 10 кг.**

Гарантии изготовителя

1. Гарантийный срок эксплуатации изделия - 24 месяца со дня продажи магазином. В период гарантийного срока изготовитель гарантирует ремонт изделий или их замену, если потребителем не нарушены правила эксплуатации.

2. Претензии предъявляются потребителем непосредственно в торгующую организацию, в которой была приобретена мебель, предъявив настоящую "Инструкцию по сборке" и копию товарного чека.

3. Изделие «Шкаф настенный S205-SFW1W/10/6», входящее в состав набора модульной мебели «AZTECA» соответствуют требованиям ГОСТ 16371-93.

4. Срок службы мебели - 5 лет.

5. Предприятие-изготовитель оставляет за собой право вносить изменения в конструкцию изделия, не ухудшая его конструктивные и эксплуатационные характеристики.

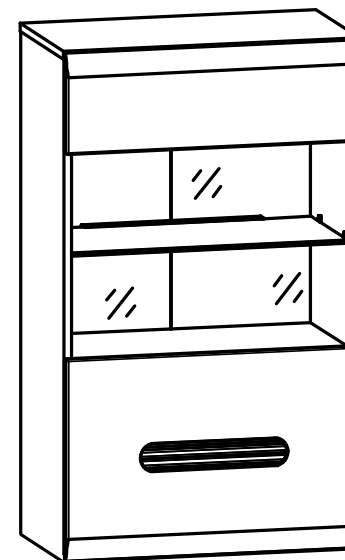
ИНСТРУКЦИЯ ПО СБОРКЕ

НАБОР МОДУЛЬНОЙ МЕБЕЛИ "AZTECA"

Шкаф настенный S205-SFW1W/10/6

ГАБАРИТНЫЕ РАЗМЕРЫ:

ШИРИНА: 600 мм, ВЫСОТА: 1017 мм, ГЛУБИНА: 349 мм



Дата изготовления

Штамп ОТК

Дата продажи

Штамп магазина

ИООО "БРВ - Брест"

Республика Беларусь, г. Брест, ул. Катин Бор, 119, каб. 205
тел/факс +375 (162) 29-85-46

BLACK RED WHITE 

Настоящая "Инструкция по сборке" распространяется на изделие - «Шкаф настенный S205-SFW1W/10/6», входящее в состав набора модульной мебели «AZTECA», и содержит указания, необходимые для правильной и безопасной сборки и эксплуатации изделия.

1 Назначение изделия

1.1 Изделия, входящие в состав набора модульной мебели «AZTECA», предназначены для оборудования интерьера жилых комнат в помещениях с относительной влажностью воздуха от 45 до 70%.

1.2 Изделия набора гармонично вписываются в интерьер помещения и создают ощущение уюта и комфорта.

2 Состав комплекта фурнитуры



3 Комплектность изделия

таблица 1

Поз. детали	Код детали	Наименование детали	Размер мм	Кол-во шт.	Номер пакета
1	2	3	4	5	6
1	S205-111	Стенка боковая левая	1001x330x16	1	1/5
2	S205-112	Стенка боковая правая	1001x330x16	1	1/5
3	S205-209	Щит верхний	600x330x16	1	1/5
4	S205-302	Полка соединительная	567x300x16	2	1/5
5	S205-303	Полка переставная стеклянная	560x280x5	1	3/5
6	S205-551	Стекло	563x469x4	1	4/5
7	S205-582	Планка декоративная рифленая	345x100x6	1	1/5
8	S205-701	Щит двери	596x403x19	1	2/5
9	S205-702	Щит двери	596x200x19	1	2/5
10	S205-9903	Стенка задняя клеенная	994x577x2,5	1	1/5
11	S205-311	Полка соединительная	567x330x16	1	1/5
12		Комплект фурнитуры		1	1/5
13	qc33/1	Комплект фурнитуры (подсветка)		1	5/5

4 Последовательность сборки изделия

ВНИМАНИЕ! При сборке мебели следует избегать неосторожных ударов и излишних усилий.

4.1 Вскрыть упаковку, аккуратно разложить детали на ровной поверхности.

4.2 В отверстия $\varnothing 8$ мм на верхних кромках стенок боковых 1 и 2 и в торцах полок соединительных 4, 11 вбить деревянные шканты f1 (см. рис. 2,3).

ВНИМАНИЕ! В случае, если шкант выступает из отверстия более, чем на 10 мм, его необходимо укоротить, т.к. возможно повреждение деталей. В таких случаях рекламация НЕВОЗМОЖНА.

4.3. В отверстия $\varnothing 5$ мм на внутренних поверхностях стенок боковых 1,2 вставить полкодержатели d33 (см. рис. 2).

4.4. В отверстия $\varnothing 5$ мм на внутренних поверхностях стенок боковых 1,2, на нижней поверхности щита верхнего 3 вкрутить винты стяжки r42 (см. рис. 2,4).

4.5. В отверстия $\varnothing 10$ мм на внутренних поверхностях стенок боковых 2, 3 вставить кронштейны для навешивания n165L, n165P и закрепить при помощи шурупов p9 (см.рис. 2).

4.6. В отверстия $\varnothing 15$ мм на внутренних поверхностях стенок боковых 1,2, нижней поверхности полок соединительных 4 и верхней поверхности полки соединительной 11 вставить стяжки эксцентриковые r1 (см. рис. 3).

4.7. В отверстия $\varnothing 5$ мм на внутренней поверхностях стенки 1 или 2, в зависимости от лево- или правостороннего открывания двери, закрепить ответные планки петли b59 (см.рис. 7). Открытые отверстия $\varnothing 5$ мм на стенке 1 или 2 закрыть заглушками s4 (см. рис. 7).

4.8. Соединить детали 1, 2, 4, 11, предварительно вставив стенку заднюю 10 в пазы детали 1, 2, 11, и затянуть стяжки эксцентриковые r1, пользуясь отверткой (см. рис.3).

4.9. Вставить стенку заднюю 10 в пазы в деталях 1,2 (см. рис. 4).

4.10. Присоединить щит 3 к стенкам 1,2 с помощью шкантов f1 (см. рис. 4).

4.11. Положить изделие на бок и затянуть стяжки эксцентриковые r1 на деталях 1, 2, пользуясь отверткой (см. рис. 4).

4.12. Положить корпус шкафа фасадными кромками вниз на ровную поверхность и выровнять его, измеряя рулеткой расстояние между противоположными углами по диагонали. Расстояния должны быть равными. Закрепить стенку заднюю 10 на корпусе изделия элементами крепления задней стенки I2 и гвоздями I1 с шагом 80-120 мм (см. рис. 5).

4.13. Для навешивания изделия на стене с помощью карандаша и линейки разметить отверстия, как показано на рис. 6.

4.14. В стене просверлить отверстия $\varnothing 10$ мм (см. рис. 6).

ВНИМАНИЕ! Во избежание травматизма при проведении операции сверления будьте внимательны и осторожны.

4.15. Вбить в отверстия в стене пластмассовые дюбеля f35 и вкрутить крючки p127 (см.рис. 6).

4.16. Навесить изделие на крючки p127. При необходимости отрегулировать положение изделия с помощью отвертки (см. рис. 6).

4.17. Соединить детали 7, 8 и закрепить при помощи шурупов p38 (см. рис. 2).

4.18. Соединить детали 6, 8, 9 с помощью еврошурупов e47 и шайб o54 (см. рис. 2).

4.19. Положить дверь собранную из деталей 6, 7, 8,9 фасадной поверхностью вниз на ровную поверхность и в зависимости от лево- или правостороннего открывания двери закрепить на них петли шарнирные a102 шурупами p51(см. рис.7).

4.20. Навесить дверь собранную из деталей 6,7,8,9 на корпус шкафа, совместив петли шарнирные a102 с ответными планками петли b59. (см. рис.7). При необходимости отрегулировать положение дверей, вращая регулировочные винты (см. рис.8). Открытые отверстия на деталях 8 и 9 закрыть заглушками s59 и s33 (см. рис.7).

4.21. Установить полку стеклянную на полкодержатели d33 (см. рис. 7).

4.22. Закрепить подсветку для мебели (qc33/1) на полке 5 (см. рис. 7). Правила монтажа и подключения содержатся в инструкции, прилагаемой к вышеуказанному изделию.

4.23. Закрепить эксцентриковые стяжки на стенках боковых 1,2 и полок соединительных 4, 11 заглушками s2.

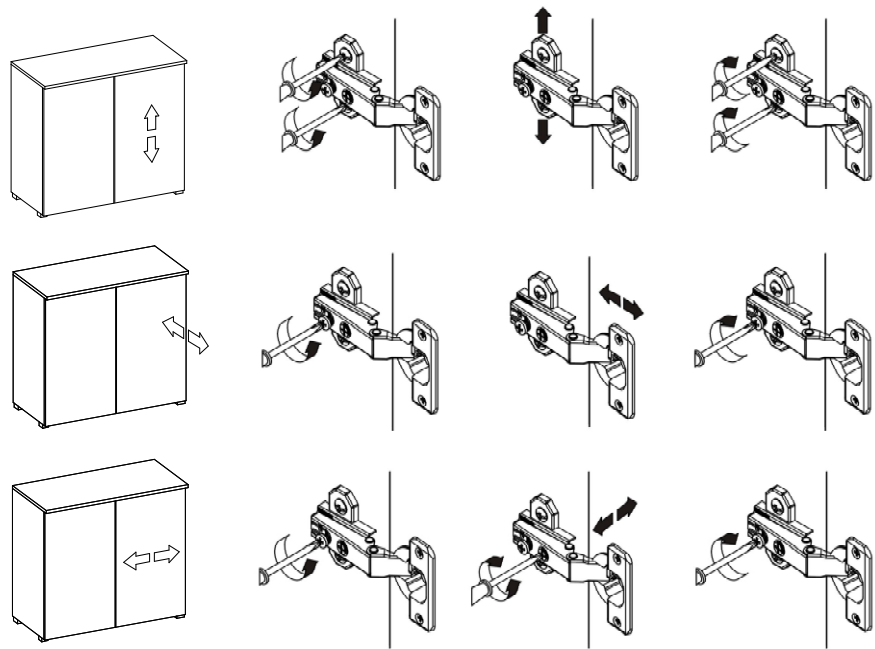


Рисунок 8

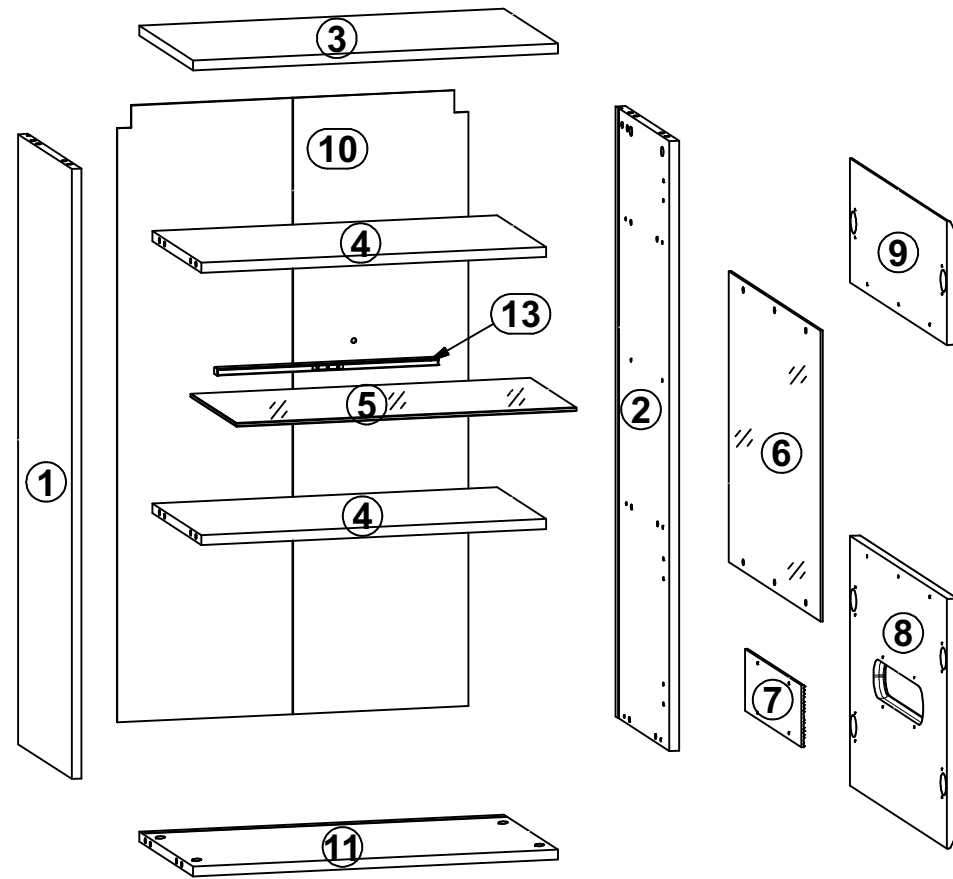
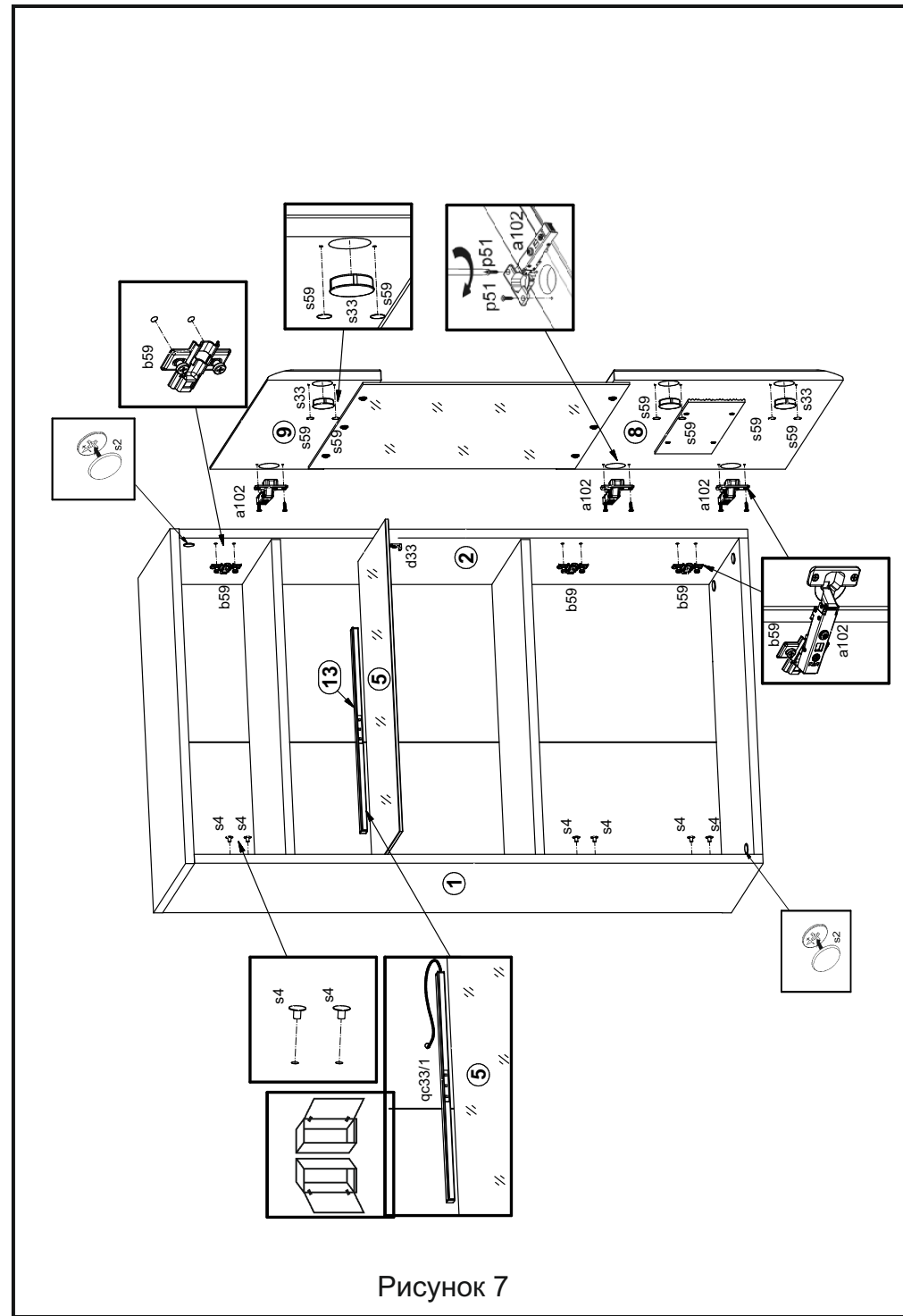
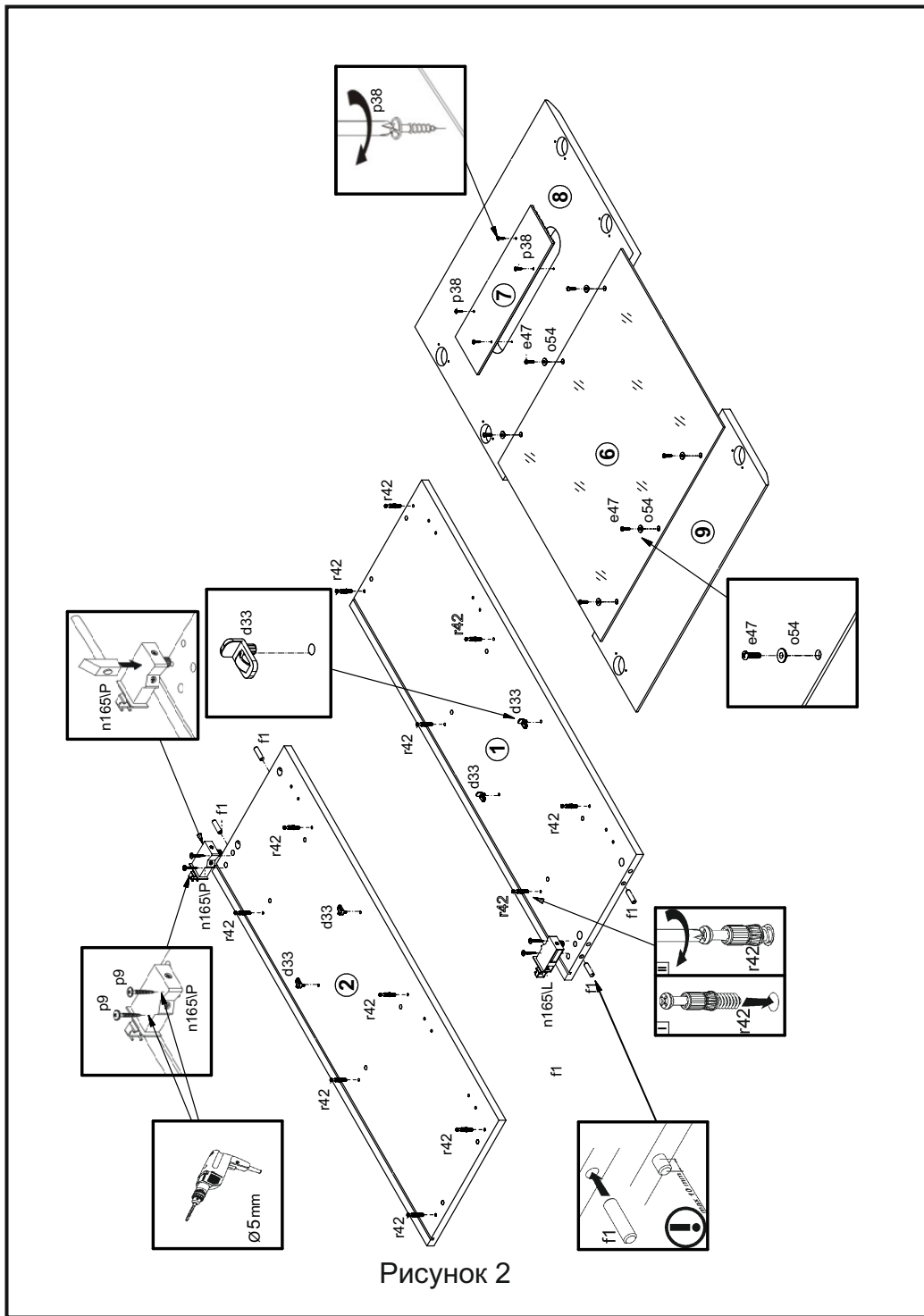
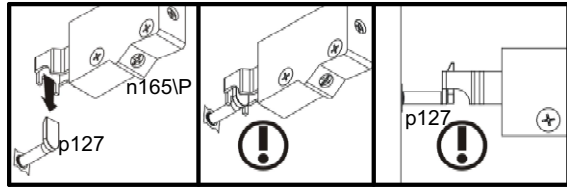


Рисунок 1





f35
p127

f35
p127

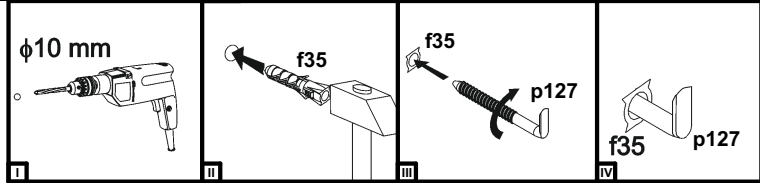
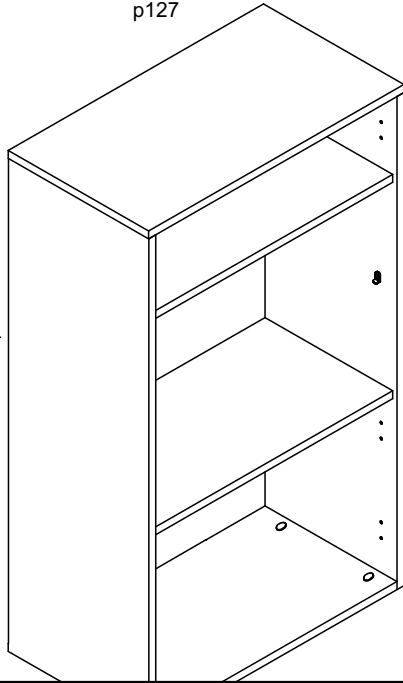
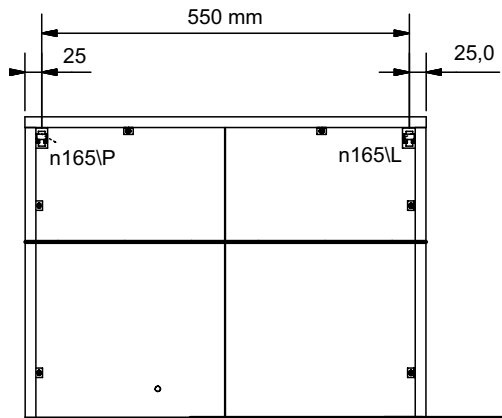


Рисунок 6

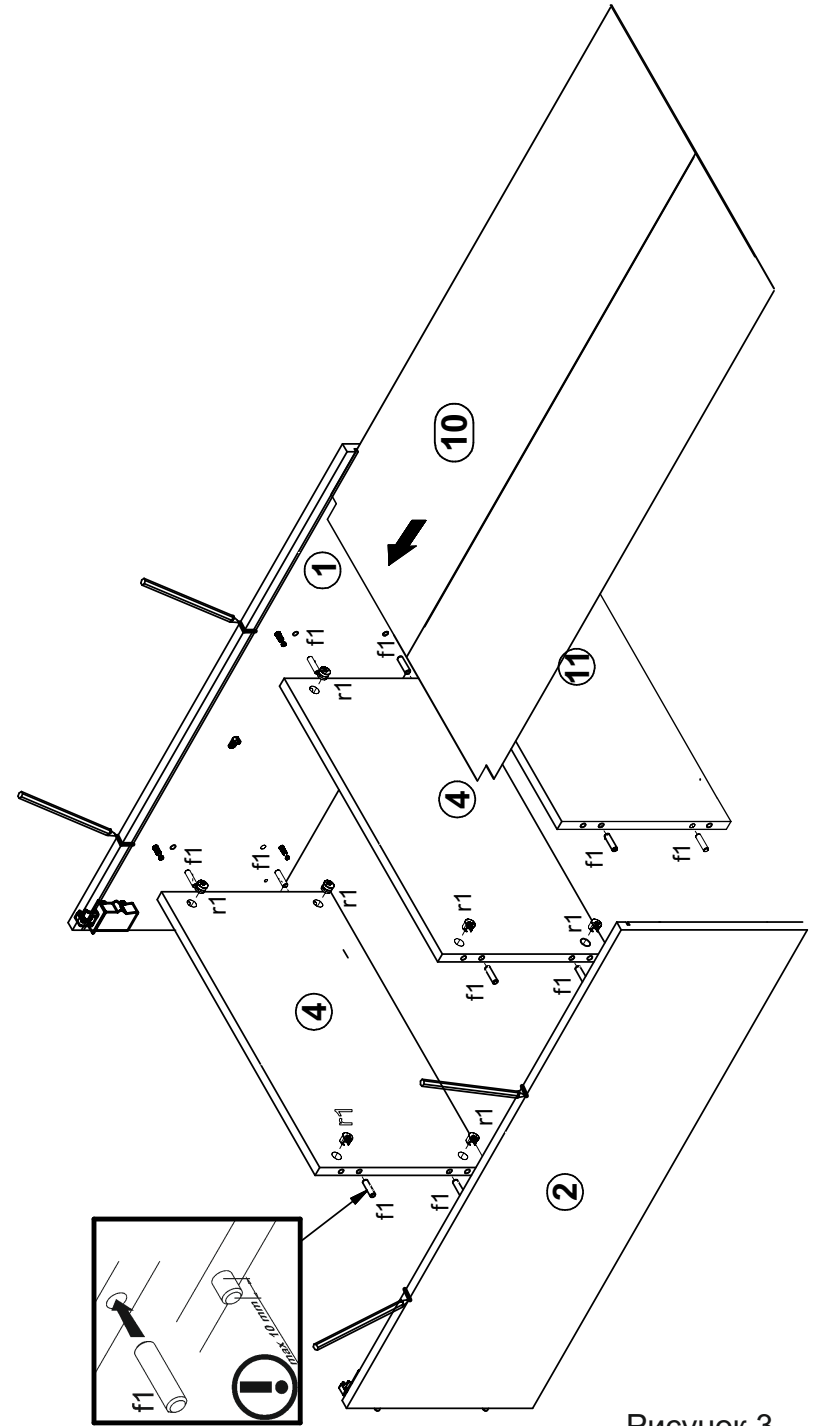


Рисунок 3

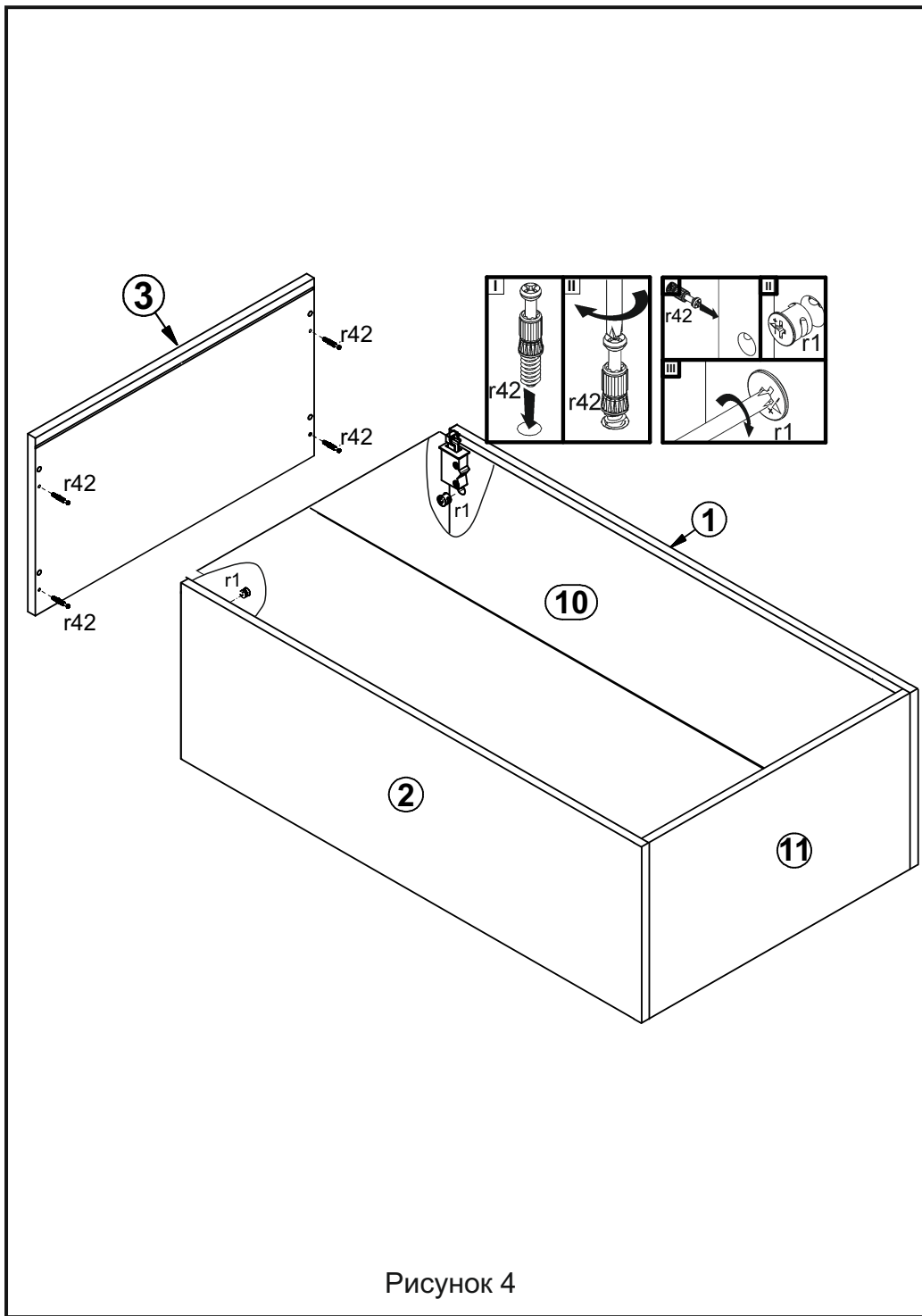


Рисунок 4

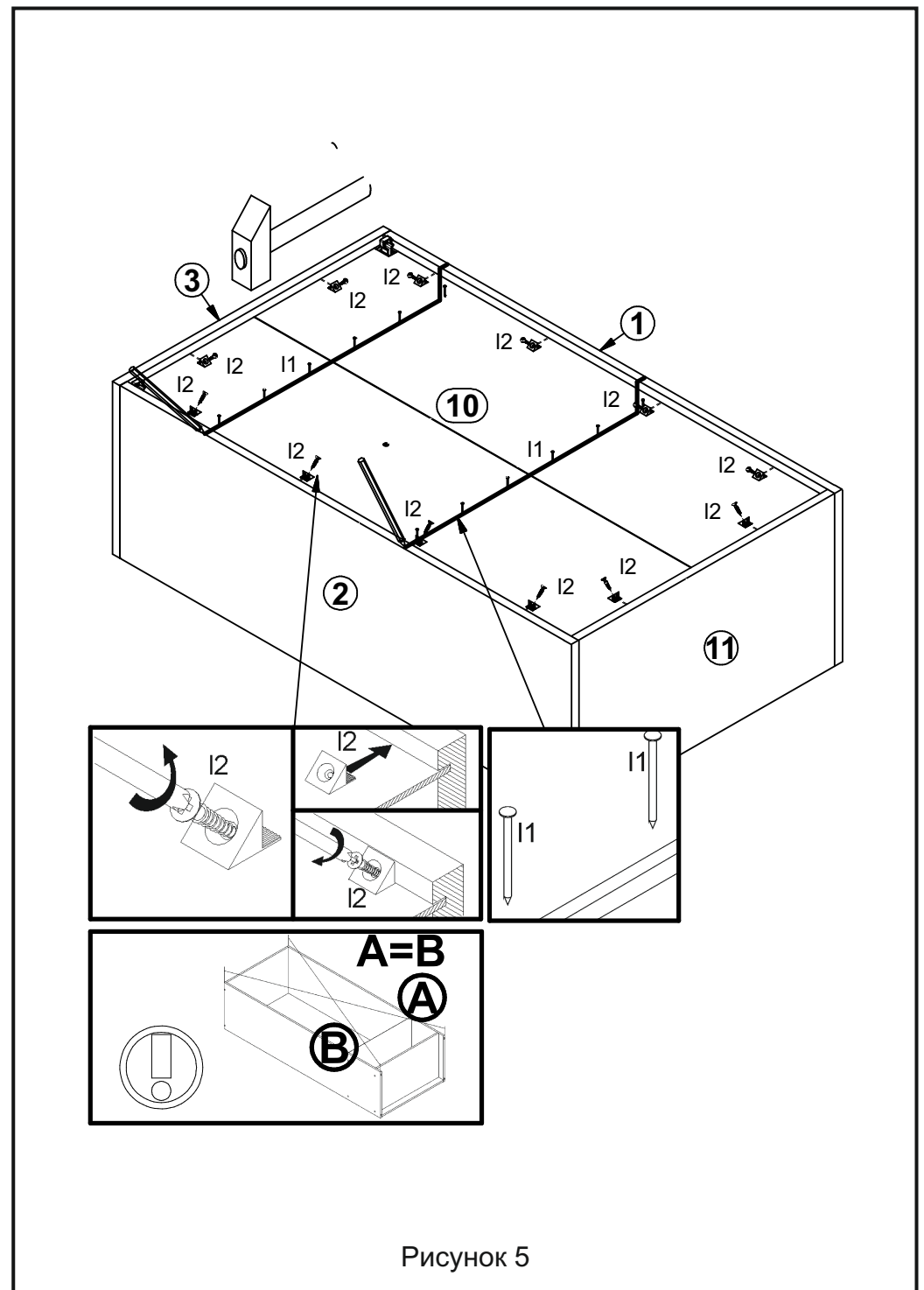


Рисунок 5