

Гарантии изготовителя

1. Гарантийный срок эксплуатации изделия - 24 месяца со дня продажи магазином. В период гарантийного срока изготовитель гарантирует ремонт изделий или их замену, если потребителем не нарушены правила эксплуатации.
2. Претензии предъявляются потребителем непосредственно в торгующую организацию, в которой была приобретена мебель, предъявив настоящую "Инструкцию по сборке" и копию товарного чека.
3. Изделия: **Шкаф настенный S131-SFW/146**, входящий в состав набора модульной мебели «**AREKA**», **Шкаф настенный S160-SFW/146**, входящий в состав набора модульной мебели «**MAROCCO**», - соответствуют требованиям ГОСТ 16371-93.
4. Срок службы мебели - 5 лет.
5. Предприятие-изготовитель оставляет за собой право вносить изменения в конструкцию изделия, не ухудшая его конструктивные и эксплуатационные характеристики.

Инструкция по сборке

**Набор модульной мебели
"AREKA"**

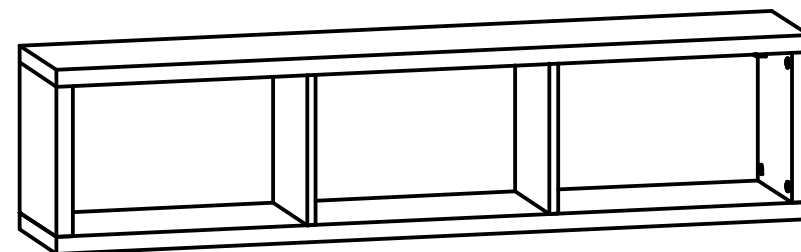
**Набор модульной мебели
"MAROCCO"**

Шкаф настенный S131-SFW/146

Шкаф настенный S160-SFW/146

ГАБАРИТНЫЕ РАЗМЕРЫ:

ШИРИНА: 1458 мм, ВЫСОТА: 350 мм, ГЛУБИНА: 269 мм



Дата изготовления

Штамп ОТК

Дата продажи

Штамп магазина

ИП "Черный Красный Белый" ООО

Республика Беларусь, г.Брест, ул. Катин Бор, 110,
административно-бытовой корпус, кабинет 205
тел/факс (10375162) 29-85-46



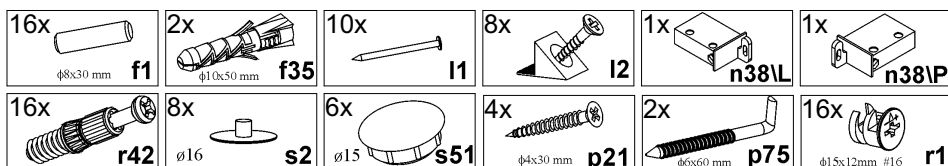
Настоящая "Инструкция по сборке" распространяется на изделия: **Шкаф настенный S131-SFW/146**, входящий в состав набора модульной мебели «AREKA», **Шкаф настенный S160-SFW/146**, входящий в состав набора модульной мебели «MAROCCO»,- и содержит указания, необходимые для **правильной и безопасной** сборки и эксплуатации изделия.

1 Назначение изделий

1.1 Изделия, входящие в состав наборов модульной мебели «AREKA», «MAROCCO», предназначены для оборудования интерьера жилых комнат в помещениях с относительной влажностью воздуха от 45 до 70%.

1.2 Изделия набора гармонично вписываются в интерьер помещения и создают ощущение уюта и комфорта.

2 Состав комплекта фурнитуры



3 Комплектность изделий

Таблица 1

Позиция детали	Код детали	Наименование детали	Размеры, мм	Кол-во, шт.	Номер пакета
1	S131-103	Стенка боковая левая	286x268x32	1	1/1
2	S131-104	Стенка боковая правая	286x268x32	1	1/1
3	S131-105	Стенка средняя	286x248x16	2	1/1
4	S131-203	Щит	1458x269x32	2	1/1
5	S131-902	Стенка задняя	296x1403x2,5	1	1/1
6		Комплект фурнитуры	-	1	1/1

4 Последовательность сборки

1. Вскрыть упаковку, аккуратно разложить детали на ровной поверхности.
 2. В отверстия $\varnothing 8$ мм на верхних и нижних кромках стенок боковых **1, 2**, стенок средних **3** вбить деревянные шканты **f1** (см. рис. 2, 4).
- ВНИМАНИЕ!** В случае, если шкант выступает из отверстия более, чем на **10 мм**, его необходимо укоротить, т.к. возможно повреждение деталей.
3. В отверстия $\varnothing 5$ мм на внутренних поверхностях щитов **4** вкрутить винты стяжки **r42** (см. рис. 2, 4).
 4. В отверстия $\varnothing 15$ мм на внутренних поверхностях стенок боковых **1, 2**, стенок средних **3** вставить стяжки эксцентрикковые **r1** (см. рис. 2, 4).
 5. Соединить детали **1, 2, 3** с верхним щитом **4** с помощью шкантов **f1** и стяжек эксцентрикковых **r1**. Затянуть стяжки эксцентрикковые **r1** с помощью отвертки (см. рис. 2).
 6. На внутренних поверхностях стенок боковых **1, 2** в местах кернения прикрутить шурупами **p21** кронштейны для навешивания **n38/L** и **n38/P** (см. рис. 3).
 7. Вставить в пропилы на боковых стенках **1, 2** и щите **4** стенку заднюю **5** (см. рис. 3).
 8. К собранным деталям **1, 2, 3, 4, 5** присоединить нижний щит **4**, затянуть стяжки эксцентрикковые **r1** с помощью отвертки. Стяжки эксцентрикковые на стенках средних **3** закрыть заглушками **s2**. Отверстия $\varnothing 15$ мм на стенках боковых **1, 2** закрыть заглушками **s51** (см. рис. 4).
 9. Положить корпус шкафа фасадными кромками вниз на ровную поверхность и выровнять его, измеряя рулеткой расстояние между противоположными углами по диагонали. Расстояния должны быть равными (см. рис. 5).
 10. Закрепить стенку заднюю **5** к стенкам средним **3** гвоздями **I1** с шагом **80-120 мм**, к стенкам боковым **1, 2** и щитам **4** элементами крепления задней стенки с шурупом **I2**, как показано на рисунке **6**.
 11. **ВНИМАНИЕ!** В комплекте фурнитуры имеются дюбеля **f35** с крючками **p75** для навешивания шкафа на стену. Для этого необходимо в месте навешивания шкафа разметить и просверлить с помощью электродрели отверстия диаметром **10 мм** в стене напротив кронштейнов для навешивания, как показано на рис. 6, забить с помощью молотка дюбеля **f35** в отверстия в стене, вкрутить в них крючки для навешивания **p75**, навесить корпус шкафа на крючки **p75**. При необходимости отрегулировать положение корпуса шкафа вращая регулировочные винты на кронштейнах **n38**. **Во избежание травматизма при проведении операции сверления будьте внимательны и осторожны.**

Рекомендации по эксплуатации и обслуживанию

Качество и комплектность изделия рекомендуется проверять в магазине при покупке в распакованном виде. Сборка изделия должна производиться в порядке, изложенном в настоящей инструкции. В процессе эксплуатации изделий необходимо периодически затягивать ослабленные винтовые соединения, а также эксцентрикковые стяжки. В случае необходимости перемещения изделия по квартире перед его перестановкой, необходимо полностью освободить его от груза. Удаление пыли с изделий следует производить слегка влажной мягкой салфеткой. Во избежание коробления деталей и изменения цвета изделия следует избегать установки мебели на прямых солнечных лучах.

При эксплуатации изделий набора **ЗАПРЕЩАЕТСЯ**:

- устанавливать мебель вблизи отопительных приборов и вплотную к сырým стенам и в помещениях с относительной влажностью более 70%;
- в процессе сборки и эксплуатации изделий набора становиться ногами на заднюю стенку, горизонтальные щиты;
- перемещать изделия, держась за верхний щит (крышку);
- применять химические чистящие средства для уборки мебели;
- нагружать изделие сверх 20 кг.

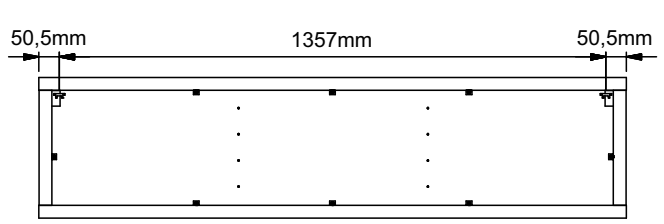


Рисунок 6

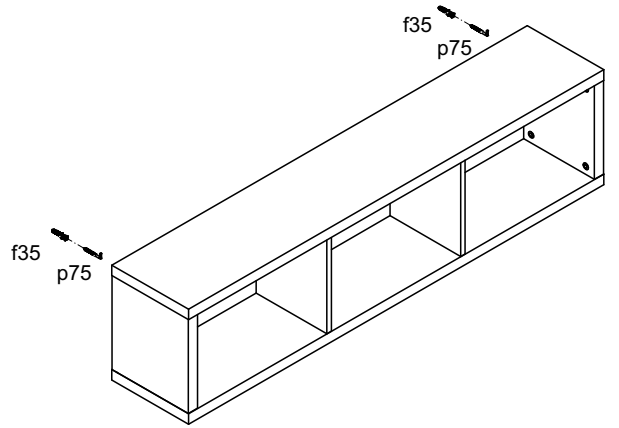


Рисунок 1

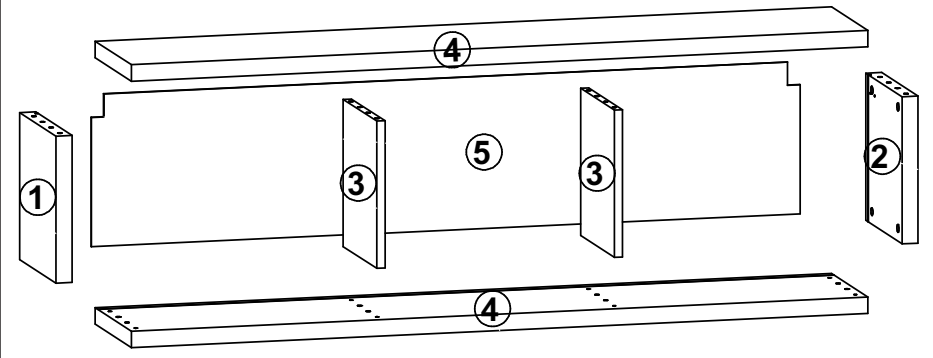
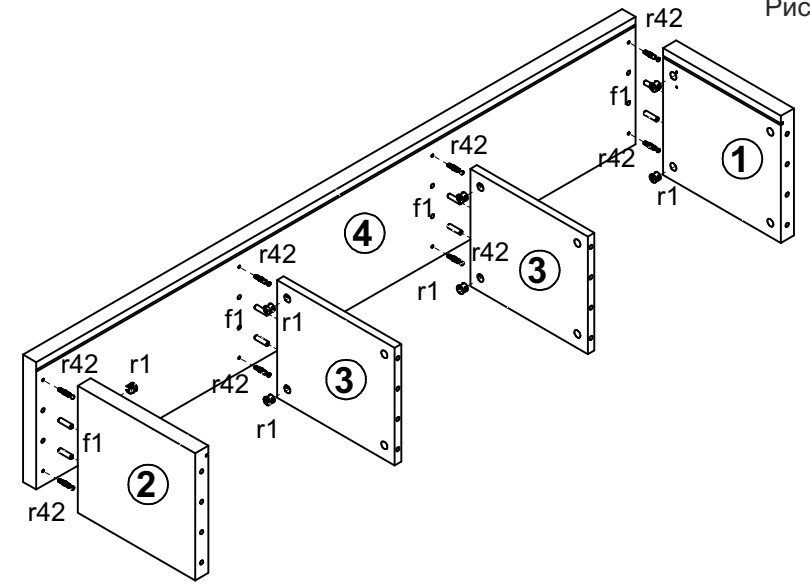


Рисунок 2



--	--	--	--

