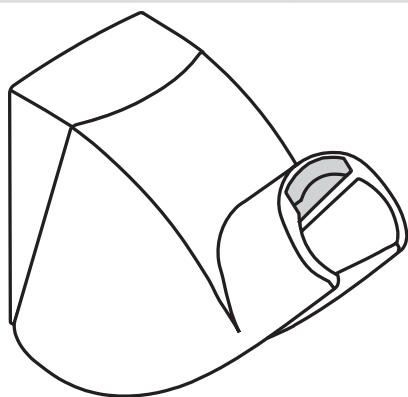
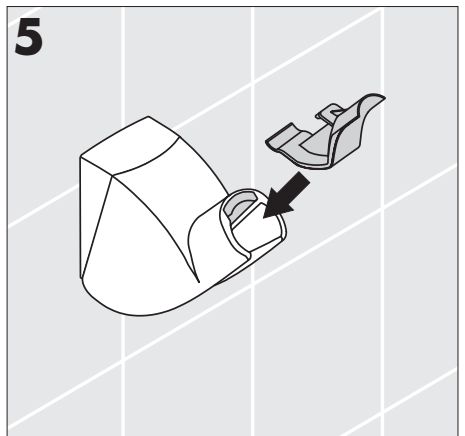
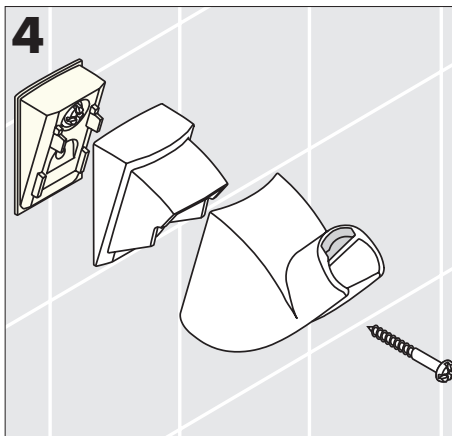
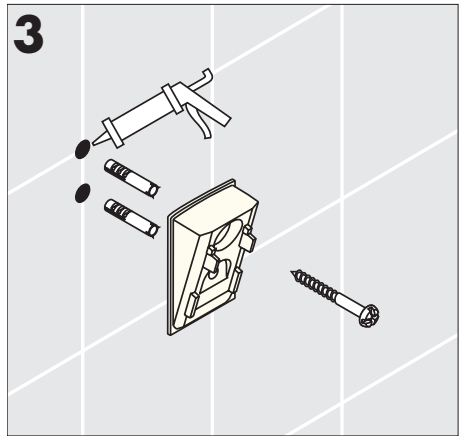
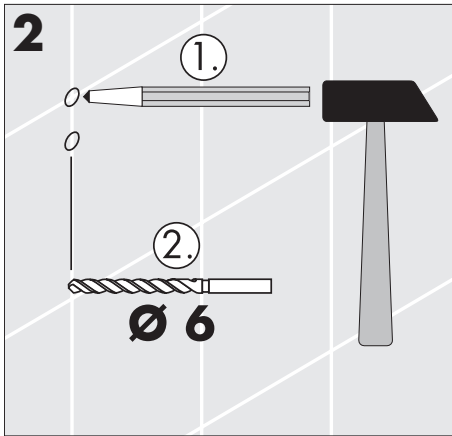
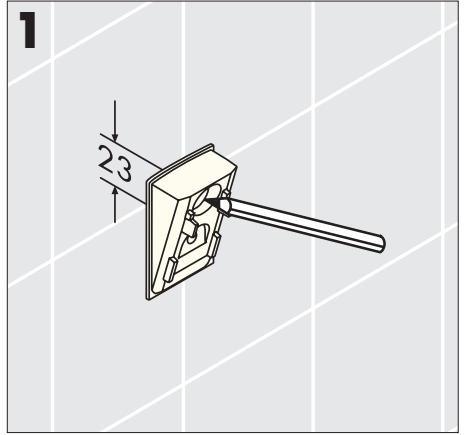
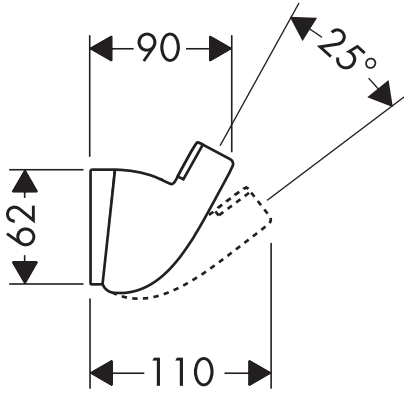


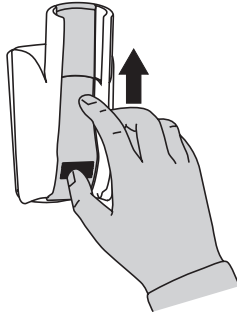
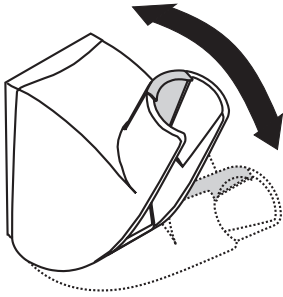
# Montageanleitung



**Porter'A**  
27520XXX

**hansgrohe**





leichter  
mais fácil  
easier  
plus facile  
más ligero  
lichter  
lettere  
piú allentato  
stábiej  
更加简单

schwerer  
mais difícil  
harder  
plus difficile  
más pasedo  
zwaarder  
tyngre  
piú serrat  
mocniej  
更坚固

---

**hansgrohe**

AXOR | PHËRO

Hansgrohe · Postfach 1145 · D-77761 Schiltach · Telefon +49 (0) 78 36/51-1282 · Telefax +49 (0) 7836/511440  
E-Mail: [info@hansgrohe.com](mailto:info@hansgrohe.com) · Internet: [www.hansgrohe.com](http://www.hansgrohe.com)