



istruzioni per l'uso

ASCIUGACAPELLI

ASCIUGACAPELLI

IT

pagina

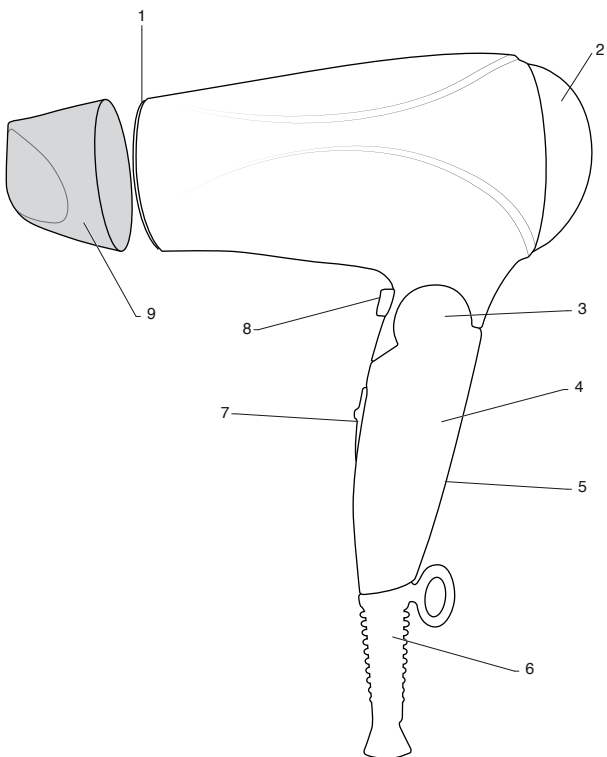
1

Type M3001

IMETEC

GUIDA ILLUSTRATIVA

[A]



DATI TECNICI

IMETEC M3001 220-240 V
50/60 Hz



TENACTA GROUP S.p.A.
VIA PIEMONTE 5 IT
24052 AZZANO S.P.

AT75

www.imetec.com



MANUALE DI ISTRUZIONI PER L'USO DELL'ASCIUGACAPELLI

Gentile cliente, IMETEC La ringrazia per l'acquisto del presente prodotto. Siamo sicuri che Lei apprezzerà la qualità e l'affidabilità di questo apparecchio, progettato e prodotto mettendo in primo piano la soddisfazione del cliente. Il presente manuale di istruzioni è stato redatto in conformità alla norma europea EN 62079.



ATTENZIONE! Istruzioni e avvertenze per un impiego sicuro.

Prima di utilizzare l'apparecchio, leggere attentamente le istruzioni per l'uso e in particolare le avvertenze sulla sicurezza, attenendosi a esse. Conservare il presente manuale insieme alla relativa guida illustrativa, per l'intera durata di vita dell'apparecchio, a scopo di consultazione. In caso di cessione dell'apparecchio a terzi, consegnare anche l'intera documentazione.

Se nella lettura di questo libretto di istruzioni d'uso alcune parti risultassero di difficile comprensione o se sorgessero dubbi, prima di utilizzare il prodotto contattare l'azienda all'indirizzo indicato in ultima pagina.

INDICE

| | |
|--|---|
| Avvertenze sulla sicurezza. | 1 |
| Legenda simboli | 4 |
| Descrizione dell'apparecchio e degli accessori | 4 |
| Utilizzo degli accessori | 4 |
| Uso | 5 |
| Conservazione | 5 |
| Manutenzione | 6 |
| Smaltimento | 6 |
| Assistenza e garanzia | 6 |
| Guida illustrativa | I |
| Dati Tecnici | I |

AVVERTENZE SULLA SICUREZZA

- Dopo aver rimosso l'apparecchio dalla confezione, controllare l'integrità della fornitura in base al disegno e l'eventuale

presenza di danni da trasporto. In caso di dubbio, non utilizzare l'apparecchio e rivolgersi al servizio di assistenza autorizzato.

- Il materiale della confezione non è un giocattolo per bambini! Tenere il sacchetto di plastica lontano dalla portata dei bambini; pericolo di soffocamento!
- Prima di collegare l'apparecchio, controllare che i dati tecnici della tensione di rete riportati sui dati tecnici di identificazione corrispondano a quelli della rete elettrica disponibile. I dati tecnici di identificazione si trovano sull'apparecchio (5) e sull'alimentatore (se presente).
- Il presente apparecchio deve essere utilizzato unicamente allo scopo per cui è stato progettato, ovvero come asciugacapelli per uso domestico. Qualsiasi altro utilizzo è considerato non conforme e pertanto pericoloso.
- Quando si utilizza l'apparecchio in un bagno, bisogna staccare la spina dopo l'uso, poiché la prossimità con l'acqua costituisce un rischio anche se l'apparecchio è spento.
- Per una maggiore protezione, si consiglia l'installazione di un dispositivo a corrente differenziale nel circuito elettrico che alimenta il bagno che abbia una corrente differenziale di funzionamento nominale non superiore a 30 mA (ideale 10 mA). E' opportuno chiedere consigli all'installatore.



ATTENZIONE: non utilizzare questo apparecchio nelle vicinanze di vasche da bagno, docce, lavandini o altri recipienti che contengono acqua.

Non immergere mai l'apparecchio in acqua.

- Il presente apparecchio può essere utilizzato dai bambini a partire da 8 anni di età e da persone dalle ridotte capacità fisiche, sensoriali o mentali, oppure con mancanza di esperienza e di conoscenza se si trovano sotto adeguata sorveglianza, oppure se sono stati istruiti circa l'uso dell'apparecchio in modo sicuro e se si rendono conto dei pericoli correlati. I bambini non devono giocare con l'apparecchio. Le operazioni di pulizia e di manutenzione non devono essere effettuate dai bambini senza sorveglianza.
- ⊘ NON utilizzare l'apparecchio con mani bagnate o piedi umidi o nudi.
- ⊘ NON tirare il cavo di alimentazione o l'apparecchio stesso, per staccare la spina dalla presa di corrente.
- ⊘ NON esporre l'apparecchio all'umidità o all'influsso di agenti atmosferici (pioggia, sole).
- Disinserire sempre la spina dall'alimentazione elettrica prima della pulizia o manutenzione e in caso di mancato utilizzo dell'apparecchio.
- In caso di guasto o di cattivo funzionamento dell'apparecchio, spegnerlo e non manometterlo. Per l'eventuale riparazione rivolgersi solamente ad un centro di assistenza tecnica autorizzato.
- Se il cavo di alimentazione è danneggiato, esso deve essere sostituito da un centro di assistenza tecnica autorizzato, in modo da prevenire ogni rischio.
- ⊘ NON ostruire il filtro di aspirazione e mantenerlo sempre libero da polvere e capelli.



NON spruzzare spray per capelli con l'apparecchio acceso. Sussiste il pericolo di incendio.

LEGENDA SIMBOLI

| | |
|--|--------------------------|
| | Avvertenza |
| | Divieto |
| | Apparecchio di classe II |

DESCRIZIONE DELL'APPARECCHIO E DEGLI ACCESSORI

Guardare la Guida illustrativa pag. I per controllare il contenuto della confezione.

Tutte le figure si trovano nelle pagine interne della copertina.

- 1 Griglia anteriore
- 2 Filtro di aspirazione
- 3 Snodo del manico
- 4 Manico
- 5 Dati tecnici
- 6 Occhiello di aggancio
- 7 Tasto di selezione flusso d'aria/temperatura
- 8 Colpo aria fredda
- 9 Convogliatore per styling

UTILIZZO DEGLI ACCESSORI

L'asciugacapelli è provvisto degli accessori sopra descritti. Per il montaggio, premere l'accessorio desiderato sulla griglia anteriore (1) dell'asciugacapelli fino all'inserimento. Dopo l'uso, essi possono essere rimossi tirandoli con forza.

Convogliatore per styling (9)

Utilizzare il convogliatore per styling al fine di orientare come desiderato il getto d'aria sui capelli.

IMPORTANTE: Utilizzare solo gli accessori originali dell'apparecchio.

USO

A seconda del modello, l'apparecchio dispone di tasti di controllo e funzioni differenti. Consultare la figura [A] nella guida illustrativa del manuale di istruzioni.

Apparecchio con tasto combinato per flusso d'aria e temperatura (7)

Il tasto combinato per il flusso d'aria e la temperatura serve per impostare il flusso d'aria e della temperatura nei seguenti livelli:

0 = SPENTO

1 = flusso d'aria alto e temperatura bassa

2 = flusso d'aria alto e temperatura media

3 = flusso d'aria alto e temperatura alta

Tasto colpo aria fredda (8)

Se l'apparecchio è provvisto di questo tasto, esso può essere utilizzato per fissare la piega.

- Se si preme questo tasto con l'apparecchio acceso, l'aria calda si raffredda e conferisce una migliore tenuta alla piega.
- Non appena si rilascia il tasto, l'apparecchio crea nuovamente un flusso d'aria calda corrispondente al livello selezionato.



ATTENZIONE!

L'impiego con un'impostazione di tensione errata e non corrispondente a quella della rete di corrente può dare luogo a surriscaldamento e danneggiare l'asciugacapelli.

- Grazie allo snodo (3) è possibile piegare il manico dell'asciugacapelli per risparmiare spazio durante il trasporto.

CONSERVAZIONE

In caso di mancato utilizzo del modellatore ad aria, staccare la spina dalla presa di corrente e conservare l'apparecchio in un luogo asciutto e protetto dalla polvere.

Non avvolgere il cavo di rete intorno all'apparecchio, bensì arrotolarlo non strettamente su sé stesso senza piegarlo.

MANUTENZIONE



ATTENZIONE! Prima di ogni pulizia spegnere l'apparecchio e staccare la spina dalla presa di corrente!

Prima del riutilizzo dell'apparecchio, assicurarsi che tutte le parti pulite a umido siano completamente asciutte!

Pulizia dell'apparecchio e degli accessori

Pulire l'apparecchio e gli accessori (diffusore, convogliatore) se necessario con un panno umido. Non utilizzare solventi o altri detergenti aggressivi o abrasivi. In caso contrario, si rischia di danneggiarne la superficie.

Controllare regolarmente l'apertura di aspirazione dell'apparecchio e rimuovere la polvere e i capelli accumulatisi.

Nota: Più polvere è presente nell'ambiente in cui si utilizza l'asciugacapelli, maggiore è la frequenza con cui dev'essere ripulito.

SMALTIMENTO



L'imballaggio del prodotto è composto da materiali riciclabili. Smaltirlo in conformità alle norme di tutela ambientale.

Ai sensi della norma europea 2002/96/CE, l'apparecchio in disuso deve essere smaltito in modo conforme al termine del suo ciclo di utilizzo.



Ciò riguarda il riciclaggio di sostanze utili contenute nell'apparecchio e permette la riduzione dell'impatto ambientale. Per maggiori informazioni, rivolgersi all'ente di smaltimento locale o al rivenditore dell'apparecchio.

ASSISTENZA E GARANZIA

Per le riparazioni o l'acquisto dei ricambi rivolgersi al servizio autorizzato di assistenza ai clienti IMETEC contattando il Numero Verde sotto riportato o consultando il sito internet.

L'apparecchio è coperto da garanzia del produttore. Per i dettagli, consultare il foglio garanzia allegato.

L'inosservanza delle istruzioni contenute in questo manuale per l'utilizzo, la cura e la manutenzione del prodotto fanno decadere il diritto alla garanzia del produttore..

IMETEC
www.imetec.it

Numero Verde
800-234677

Tenacta Group S.p.A. Via Piemonte, 5/11 24052 AZZANO S. PAOLO (BG) ITALY
Tel. +39.035.688.111 Fax +39.035.320.149

M1001639
0214 (MMYY)