

Serie | 8 Варочные панели
PIR875N17E
**80 см Индукция -
Стеклокерамическая
варочная панель**


- **Индукция:** быстрый нагрев, легкая очистка и низкий расход электроэнергии.
- **Зона FlexInduction:** адаптируется под посуду любой формы и размера и нагревает ее там, куда вы ее поставите.
- **Режим повышенной мощности PowerBoost:** для самого быстрого нагрева.

Технические особенности

Обозначение модели/ассортиментная группа :

Керамические зоны нагрева	5
Тип конструкции :	Встроенный
Источник энергии :	Электро
Количество конфорок для одновременного использования :	5
Размеры ниши для встра. (мм) :	51 x 750-780 x 490-500
Ширина (мм) :	816
Размеры прибора (мм) :	51 x 816 x 527
Размеры прибора в упаковке (мм) (ВхШхГ) :	117 x 625 x 938
Вес нетто (кг) :	15,0
Вес брутто (кг) :	17,0
Индикатор остаточного тепла :	Отдельный
Расположение панели управления :	Спереди
Осн.материал поверхности :	Стеклокерамика
Цвет верхней поверхности :	алюминий, черный
Цвет рам :	алюминий
Сертификат соответствия :	AENOR, CE
Длина сетевого кабеля (см) :	110
EAN-код :	4242002743417
Мощность подключения к электроэнергии (Вт) :	7200
Напряжение (В) :	220-240
Частота (Гц) :	50; 60



4 242002 743417

Serie | 8 Варочные панели

PIR875N17E

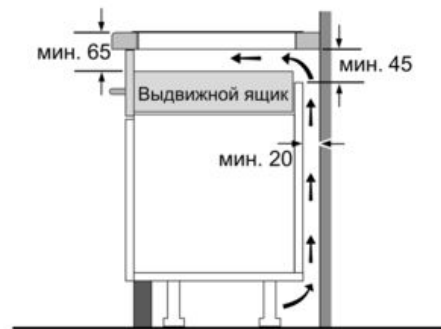
80 см Индукция - Стеклокерамическая варочная панель

- профиль по бокам панели
- Может комбинироваться с панелями Domino
- 5 индукционные конфорки с функцией распознавания наличия посуды
- Цифровая индикация ступени нагрева TopControl
- 17 ступеней мощности
- Таймер с функцией автоматического отключения для каждой конфорки
- Таймер без отключения (со звуковым сигналом)
- Стеклокерамика
- Cleaning-пауза: кратковременная блокировка панели до 30 секунд
- Электрический кабель (1,1 М)
- Двухпозиционные индикаторы остаточного тепла
- Блокировка от детей
- Защитное отключение
- Функция PowerManagement
- Главный выключатель
- Функция PowerBoost для индукционных конфорок
- Минимальная толщина столешницы 20 мм
- мощность подключения: 7200 Вт

Серия | 8 Варочные панели

PIP875N17E

**80 см Индукция - Стеклокерамическая
варочная панель**



① Должно быть предусмотрено пространство для циркуляции воздуха.

Размеры в мм

