

APV3344

Сливной трап 105×105/50/75 мм боковой сток, решетка из нержавеющей стали, фланец из нержавеющей стали, воротник изоляции 2-го уровня, гидрозатвор сухой и мокрый

Область применения

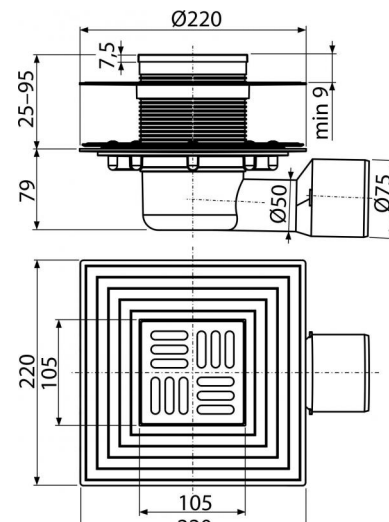
Для безбарьерного доступа
 Для водоотведения на уровне пола
 Для открытых пространств, где может быть падение температуры ниже 0°C - сухой гидрозатвор
 Для ванных комнат и других помещений, где предполагается частый и регулярный сток воды в сливной трап - мокрый гидрозатвор

Свойства

- Боковое подключение к канализационному стоку Ø75/50 мм
- Совместимость с другими составными частями сливного трапа, включительно мокрого, сухого и комбинированного гидрозатвора SMART
- Воротник с 2-х уровневой изоляцией для армирования стяжки под плиткой
- Материал: полипропилен, устойчив к механическим, химическим и термическим повреждениям
- Вручную легко чистящийся сифон, вплоть до сточной трубы
- Решетка из нержавеющей стали 102x102x5 мм
- Воротник из нержавеющей стали для надежного соединения с гидроизоляцией укладочного типа
- Широкий изоляционный воротник для удобного монтажа укладочной гидроизоляции пола
- Возможность использование сухого или мокрого гидрозатвора
- Регулируемая по высоте горловина 25-95 мм
- Гидрозатвор препятствует проникновению запаха из канализации

Содержание комплекта

- Горловина сливного трапа 105x105 мм
- Воротник с 2-х уровневой изоляцией внутренней Ø105 мм
- Решетка из нержавеющей стали
- Фланец из нержавеющей стали + монтажный набор
- Комплект прокладок
- Сухой гидрозатвор
- Корпус сливного трапа с боковым подключением к стоку Ø50 / 75 мм
- Мокрый гидрозатвор



Код заказа, Логистическая информация

Код	EAN	Вес (шт упаковка паллета)	Размеры (шт упаковка)	Количество (упаковка паллета)
APV3344	8595580518516	1,2288 9,9616 179,3856 кг	355×135×235 560×380×475 мм	8 128 шт

Гарантия 2/6 лет
Таможенный код 39269097
Свойства EN 1253

Технические параметры

- Сопротивление гидрозатвора против давления 480 Па
- Скорость стока через решетку (сухой гидрозатвор) 62 l/min
- Скорость стока через решетку (мокрый гидрозатвор) 46 l/min
- Класс нагрузки K3 300 kg
- Высота водяного столба мокрого гидрозатвора 51 mm