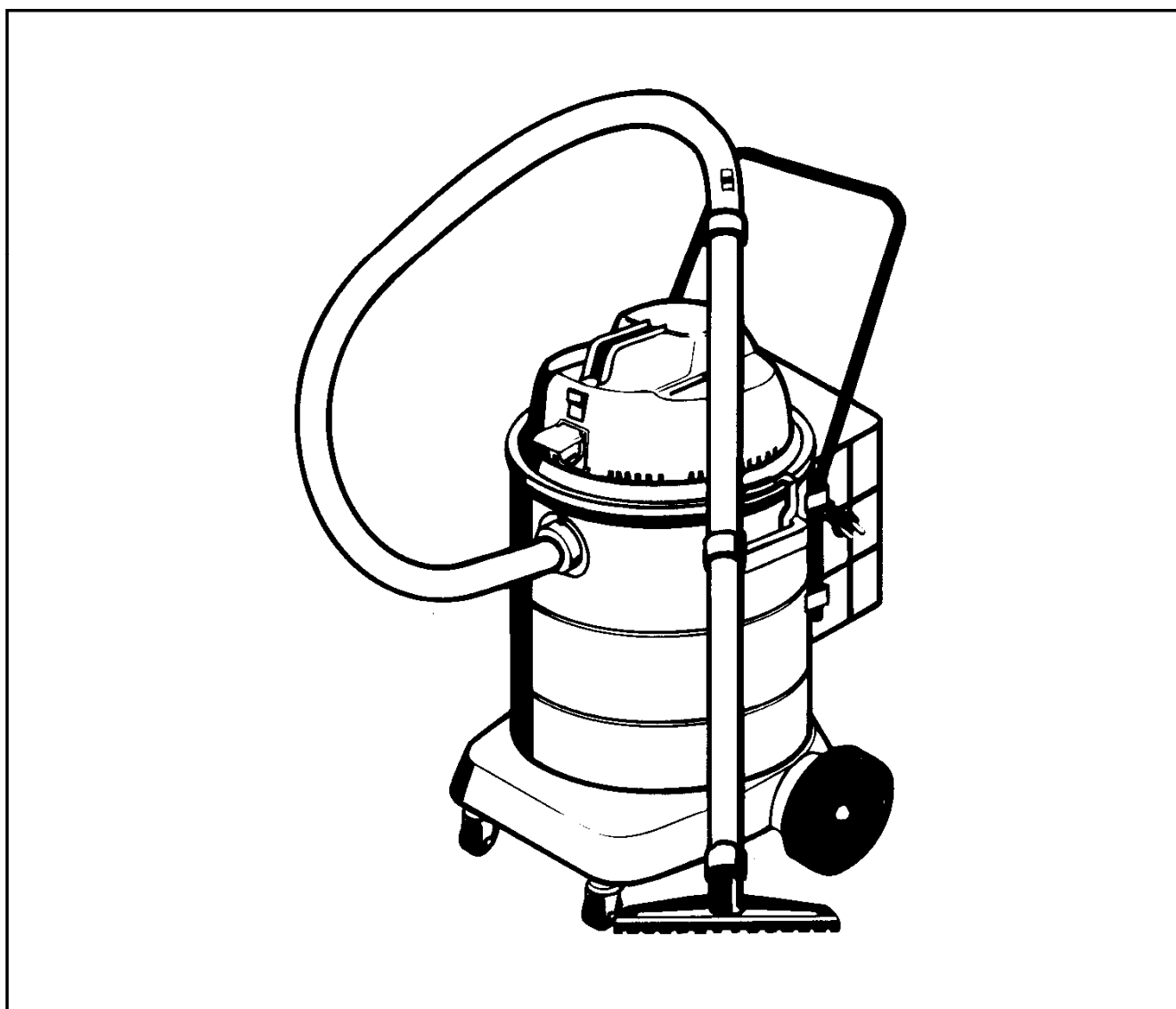
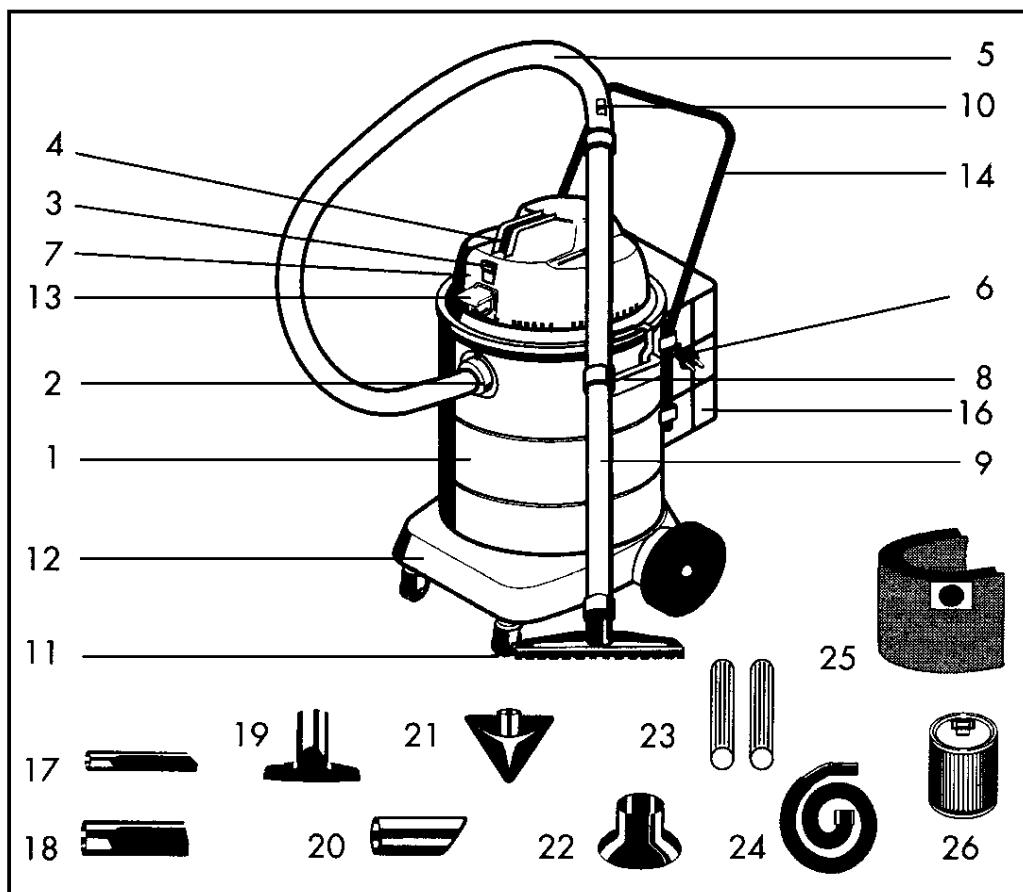


THOMAS INOX 45 S

PROFESSIONAL

Gebrauchsanweisung
Instructions for use • Notice d' utilisation
Инструкция о пользовании





ОПИСАНИЕ ДЕТАЛЕЙ

1. Резервуар для мусора
3. Выключатель
4. Ручка для переноса
5. Гибкий всасывающий шланг
6. Сетевой кабель
7. Моторный отсек
8. Защёлка
9. Всасывающая труба 32мм
10. Механический регулятор силы всасывания
11. Универсальная насадка
12. Направляющие ролики
13. Приборная розетка
14. Ручка
16. Корзина для провода и принадлежностей
17. Насадка для щелей 32мм
18. Насадка для щелей 50мм
19. Насадка для мягкой мебели
20. Косое сопло
21. Насадка для крупного мусора
22. Сифонная насадка
23. Всасывающие трубы 50мм
24. Гибкий шланг 50мм
25. Бумажный фильтр
26. Фильтр для сухой и мокрой уборки

ВАЖНЫЕ УКАЗАНИЯ ПО БЕЗОПАСНОЙ РАБОТЕ

Внимание!

Пожалуйста, внимательно прочтите информацию, которая содержится в этой инструкции по эксплуатации. Она дает Вам важнейшие указания по безопасности, сборке, использованию и конструкции пылесоса.

Пожалуйста, сохраните инструкцию по эксплуатации и передайте ее следующему владельцу. Изготовитель не несет ответственности, если указания, приведенные ниже, не были соблюдены. Не используйте прибор в тех целях, для которых он не предназначен.

Перед включением прибора убедитесь, что вольтаж Вашего электроснабжения такой же, как указан на табличке прибора. Сопротивление не должно быть ниже, чем 16 ампер.

- Не приводите прибор в действие если:
 - сетевой кабель поврежден
 - прибор показывает явные признаки повреждения
 - моторный отсек случайно упал
- Проверьте прибор на наличие любых повреждений, связанных с транспортировкой.
- Удалите упаковку в соответствии с местными правилами
- Никогда не оставляйте прибор без внимания, когда он включен. Не позволяйте детям играть с прибором
- Не приближайте насадки и трубки (когда прибор включен) к Вашей голове. Это опасно для глаз и ушей.
- Никогда не используйте прибор в тех комнатах, где хранятся легковоспламеняющиеся материалы или в загазованных помещениях
- Осуществляйте ремонт только в сервисных службах, т.к. самостоятельно внесенные изменения в конструкцию пылесоса могут подвергнуть опасности Вашу безопасность и здоровье.
- При работе пылесоса на ступеньках, убедитесь, что пылесос устойчиво стоит на ступеньке и всасывающий шланг находится в ненапрянутом состоянии. Когда Вы используете пылесос на ступеньках, придерживайте прибор одной рукой.
- Фильтры должны меняться регулярно, как указано в инструкции по эксплуатации.
- Перед сухой уборкой убедитесь, что паралоновый и бумажный фильтры вставлены в пылесос.

Внимание!

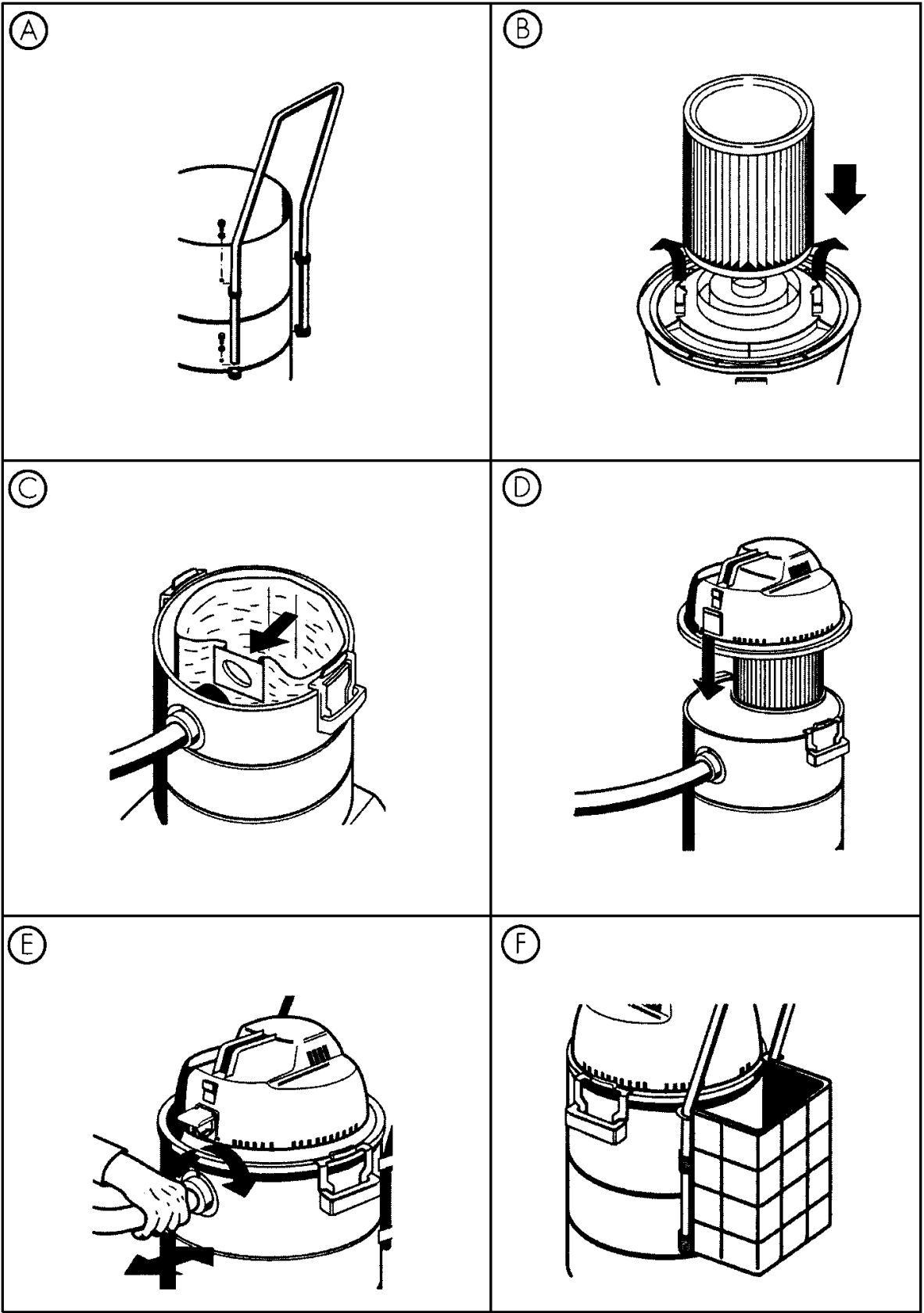
Этот пылесос не предназначен для всасывания вредных веществ.

- Не всасывайте растворяющие жидкости, такие как лаковые растворители, масло, бензин, разъедающие жидкости.
- Не оставляйте прибор под открытым небом
- Никогда не вытягивайте штепсель из розетки за кабель.
- Убедитесь, что сетевой кабель не лежит на сильной жаре или близко от химических веществ не обвит вокруг острых краев или поверхностей.
- Если сетевой кабель повредился, немедленно замените его в уполномоченном сервисном центре.
- Не храните прибор рядом с нагревательными приборами.
- Никогда не чините пылесос самостоятельно. Ремонт должен осуществляться только в уполномоченных сервисных центрах
- Следите за тем, чтобы применялись только оригинальные запчасти и принадлежности.
- В интересах Вашей безопасности избегайте использования удлинителей в ваннных или душевых комнатах.
- Отключите прибор от сети
 - если прибор отключился во время работы
 - перед очисткой и уборкой прибора
 - после использования прибора
 - при замене фильтра
- После всасывания жидкостей немедленно опустошите резервуар для мусора
- Перед уничтожением прибора обрежьте сетевой кабель.

Внимание!

Замена соединяющего кабеля осуществляется только уполномоченным магазином или сервисным центром.

Montageabbildungen · Assembling the Appliance · Montage ·
Изображения монтажа



Инструкция сборки пылесоса:

Уважаемый клиент,
Большое спасибо, за ваше доверие.

Вы сделали по-настоящему хороший выбор:

Пылесосы сухой и мокрой уборки фирмы THOMAS - это умелые исполнители домашних, ремесленных и профессиональных чистящих заданий. Модели сухой и влажной очистки THOMAS **INOX 45 S PROFESSIONAL** с **45 литровым резервуаром из нержавеющей стали, двухступенчатой турбиной и повышенной брызгозащитой мотора.**

Если этот прибор дал вам полное удовлетворение, мы будем рады, если вы будете рекомендовать нас. Мы предпочитаем этот вид продвижения в больших рекламных компаниях.

A) Монтаж ручки для транспортировки

Расстегните защелки, снимите моторный блок с резервуара для мусора и поверните его. Вытяните ручку для транспортировки и закрепите ее в нужном положении.

B) Установка картриджного фильтра

Поместите фильтр в вертикальном положении на фланец двигателя и аккуратно, но прочно установите его на место крепления фильтра. Фиксирующие клипсы защелкните, это обезопасит картриджный фильтр.

C) Установка бумажного фильтра

Поместите фильтр вовнутрь резервуара для мусора, будьте уверены, что открывающееся отверстие на картоне совпадает с разъемом внутри пылесоса .

D) Установка моторного блока

Наденьте моторный блок на резервуар для мусора, убедитесь в том, что выключатель лежит на одной прямой с серединой всасывающего углубления. В заключении, застрахуйте моторный отсек способом защелкиванием обеих защелок.

E) Присоединение гибкого всасывающего шланга

Аккуратно вставьте гибкий шланг во всасывающий разъем, чтобы отметки на шланге совпали, с отметками на всасывающем разьеме и произошло защелкивание кнопки (передвигайте шланг, поворачивая его за соединяющую часть)

Потом стоит прикрепить необходимую принадлежность и прибор готов к пользованию.

Если Вы хотите снять шланг, снимите его способом вращения.

Использование принадлежностей

Пылесос включается и выключается выключателем на моторном блоке.

Сетевое снабжение в вольтах должно соответствовать указанному на табличке прибора.

Прибор оснащен приборной розеткой. Здесь могут быть подключены другие электроприборы мощностью от 60 до 2000 Вт.

F) Корзина для принадлежностей

Повесьте корзину сверху на ручку для транспортировки обоими крючками и опустите ее вниз.

Работа:

Сухая уборка.

Так как вода может уничтожить фильтр, убедитесь, что вода не проникает в шланг или отсек для мусора. Для этого поднимите шланг и дайте прибору недолго поработать после влажного всасывания, вытрите насухо отсек для мусора.

Никогда не используйте прибор при сухом всасывании без фильтра.

Всасывание жидкостей.

Перед всасыванием жидкостей достаньте фильтр во избежание его порчи.

При всасывании жидкости из сосуда используйте только гибкий всасывающий шланг или всасывающую трубу. Всегда убедитесь в том, что поплавков чистый и находится в хорошем состоянии. Он служит для обеспечения безопасности и автоматически прерывает поток воздуха, когда резервуар для мусора полный.

Когда всасываете сырую грязь, вставьте THOMAS-фильтр длительного использования для сухой и влажной уборки. Фильтрующий бумажный пакет нужно убрать.

Будьте осторожны, когда всасываете воду из сосудов с высокими стенками или емкостей, где объем жидкости, превышает объем резервуара для мусора. Запомните, что в таких случаях вода будет продолжать поступать из сосуда даже тогда, когда резервуар для мусора полный и поплавков перекрыл всасывающий поток в прибор.

Поэтому всасывайте одновременно только небольшие количества воды. Опустошайте резервуар для мусора, перед тем как включить прибор опять.

Всегда доставляйте всасывающую трубу из воды, перед тем как выключить мотор. Вытяните штепсель.

Внимание! Если бензин, лаковый растворитель, топливо, масло и т. д. смешались с всасывающим воздушным потоком, то могут образоваться взрывчатые пары или смеси.

Ацетоны, кислоты и растворители могут повредить материалы Вашего прибора.

Безопасно использовать чистую воду. После всасывания жидкостей, промойте и просушите отсек для мусора и все используемые аксессуары.

Уход за прибором

Всегда вытаскивайте штепсель из розетки перед чисткой прибора. Никогда не погружайте моторный отсек в воду.

Прочистите моторный отсек и отсек для мусора влажной тряпкой и вытрите насухо.

Если идет снижение всасывающей силы, смените фильтрующий бумажный пакет

Если необходимо, то отсек для мусора может быть вымыт водой. Убедитесь, что отсек для мусора сухой перед очередным использованием прибора.

После использования прибора промойте отсек для мусора и все используемые аксессуары теплой водой.

Не используйте абразивные чистящие вещества.

Если возникают непредвиденные обстоятельства

Прежде чем вызвать бюро обслуживания покупателей, попытайтесь устранить неполадку с помощью следующего списка. Может быть, эта неисправность имеет маленькую причину.

Пыль проникает из всасывающего углубления:

- Убедитесь, что картридж фильтра правильно установлен и не поврежден?
- Использован правильный фильтр?

Постепенное снижение всасывающей силы

- Полный фильтрующий бумажный пакет?
- Покрыт ли картридж фильтра пылью или сажой?
- есть ли блокировка в насадке, гибком всасывающем шланге?
Внезапное снижение всасывающей силы
- Остановил ли поплавок поток воздуха? Это случается, если прибор стоит под углом или прибор упал.
Выключите пылесос, поплавок упадет на место – прибор готов к использованию

Мотор не работает:

- Сгорел предохранитель?
- Имеются ли повреждения в сетевом кабеле, в штепселе ?
- Вытяните штепсель перед проверкой
- Никогда не открывайте моторный блок самостоятельно

THOMAS

DIE SAUBERE LÖSUNG

Robert Thomas Metall- und Elektrowerke KG
Postfach 18 20, D-57279 Neunkirchen
Hellerstrasse 6, D-57290 Neunkirchen
GERMANY

Telefon: + 49 - (0) 27 35 – 788 - 0
e-mail: info @ robert-thomas.de
Internet: <http://www.robert-thomas.de>