

Rolsen

ТРИММЕР ЭЛЕКТРИЧЕСКИЙ РУКОВОДСТВО ПО ЭКСПЛУАТАЦИИ



модель: RET-300

Введение

Настоящее руководство по эксплуатации содержит указания по правильной сборке и надежной эксплуатации.

Важно, чтобы вы внимательно прочитали эти инструкции. При необходимости позвоните помощника, чтобы распаковать и собрать устройство.

Комплектация

Осторожно извлеките триммер из упаковки и проверьте наличие следующих частей:

- Триммер
- Защитный кожух
- Дополнительная рукоятка с крепежом
- Ремень на плечо
- Руководство по эксплуатации

Указания по технике безопасности

Внимательно прочитайте следующие инструкции. Ознакомьтесь с элементами управления и правильным применением триммера. Надежно сохраняйте настоящее руководство по эксплуатации для будущего использования.

- Детям запрещается работать с устройством. Посторонние лица могут работать с устройством только после изучения руководства по эксплуатации.
- Посторонние лица должны находиться на расстоянии не менее 15 метров от работающего изделия.
- Тщательно осмотреть рабочий участок и освободить его от посторонних предметов, включая осколки стекла, куски проволоки, арматуру, камни и т.д., так как они могут повредить изделие или нанести травму пользователю и окружающим.
- Использовать изделие только в светлое время суток или при хорошем искусственном освещении.
- При работе с изделием остерегаться возможных травм головы, рук и ног.
- Запрещается работать босиком и в открытой обуви. Надевать прочную обувь на резиновой подошве. Рекомендуется использовать перчатки, длинные брюки, а также средства защиты глаз и органов слуха.
- Выключать эл. двигатель устройства при переходе с одного обрабатываемого участка на другой, а также при перерывах в работе.
- Необходимо периодически проверять состояние катушки с триммерной леской. Неисправные детали нужно заменить на новые. Для замены изношенных деталей необходимо обратиться в ближайший сервисный центр.
- Запрещается использовать устройство без защитного кожуха, при отсутствии или неправильно установленном ноже ограничителя длины лески защитного кожуха.
- Очищать изделие от остатков скошенной травы или грязи сразу после окончания работы.
- Размещать удлинитель на безопасном расстоянии от рабочего инструмента.

Электробезопасность:

Для обеспечения безопасности устройство имеет защитную изоляцию и не нуждается в заземлении. Рабочее напряжение 220 В переменного тока, 50 Гц . Применяйте только допущенные для эксплуатации кабели-удлинители. Разрешается применять только кабель-удлинитель типа H05VV-F, H05RN-F или IEC (60227 IEC 53, 60245 IEC 57).

Если для эксплуатации электроинструмента вы используете кабель-удлиннитель, то кабель должен иметь следующее поперечное сечение проводника:

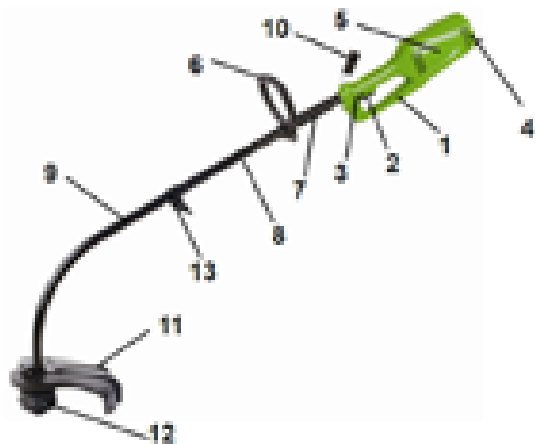
–1,0 мм²: длина не более 40 м

–1,5 мм²: длина не более 60 м

–2,5 мм²: длина не более 100 м

Для повышения уровня безопасности рекомендуется использовать автоматически выключа- тель защиты от токов повреждения (FI) (RCD) с током срабатывания не более 30 мА. Перед каждым использованием рекомендуется проверить исправность автоматического выключа- теля защиты от токов повреждения (FI). В случае наличия повреждений соединительного кабеля ремонт должен производиться только в сервисном центре. Разъем удлиннительного кабеля должен быть защищен от попадания на него брызг воды, он должен быть выполнен из резины или оснащен резиновым покрытием. Удлиннительный кабель необходимо использо- вать в сочетании с приспособлением для разгрузки от натяжения. Соединительный провод необходимо регулярно проверять на наличие признаков повреждения.

Внешний вид



1. Ручка
2. Кнопка включения
3. Предохранитель
4. Крючок для разгрузки кабеля питания
5. Электрический двигатель
6. Дополнительная рукоятка
7. Мягкая ручка
8. Верхняя часть рукоятки
9. Нижняя часть рукоятки
10. Крепление для ремня на плечо
11. Защитный кожух
12. Триммерная головка

Сборка и установка

Установка защитного кожуха:

Установите защитный кожух на монтажную скобу (рис.1). Для закрепления кожуха необходи- мо закрутить саморез в специальное отверстие, как показано на рисунке 2.

Внимание на кожухе имеется острая часть кромки будьте осторожны при уста- новке.

Кабель питания:

Для уменьшения натяжения кабеля питания, его необходимо продевать через специальный крючок, как показано на рис.3

Основная рукоятка:

Соедините две части рукоятки с помощью муфты. Для фиксирования рукоятки затяните муфту барашковым болтом по часовой стрелке, как показано на рисунке 4.

Дополнительная рукоятка:

- Переместите место установки дополнительной ручки по рукоятке вверх или вниз.
- Установите рукоятку, закрутив 4 самореза в монтажных местах(рис. 5)



рис.1

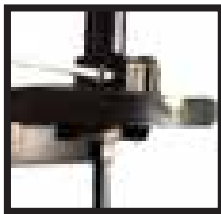


рис.2



рис.3



рис.4

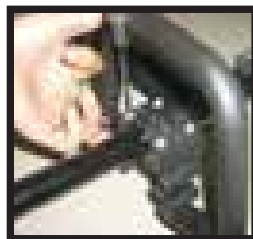


рис.5

Ремень на плечо:

Подсоедините ремень клямкам на триммере. После примерки триммера отрегулируйте ремень по длине.

Основные операции

Включение/выключение:

Для включения нажмите и удерживайте предохранитель. Далее нажмите на кнопку включения/выключения и отпустите предохранитель. Для отключения триммера отпустите кнопку включения/выключения.

Кошение:

После запуска поддержите триммер в воздухе несколько секунд. Не опускайте его сразу в рабочую область. Дайте леске обрезать.

Используйте триммер под углом примерно 20° к рабочей поверхности.(рис.6)

Медленно раскачивайте триммер из стороны в сторону(рис.7)

Не перегружайте триммер. Необходимо косить ступенчато, начиная сверху. Такой способ кошения позволит вам использовать триммер более эффективно. На рисунке 8 и 9 приведены правильный и не правильный способ кошения соответственно.

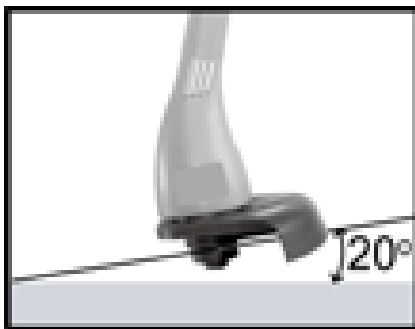


рис.6

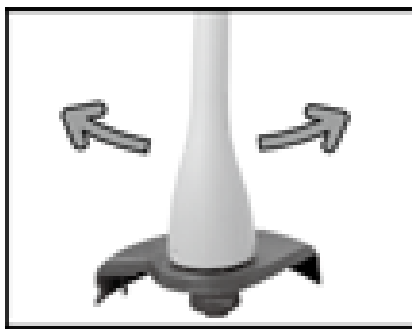


рис.7

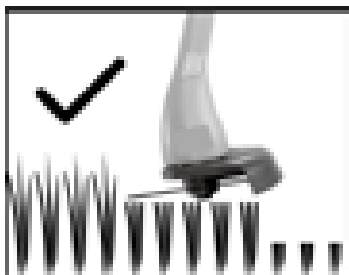


рис.8

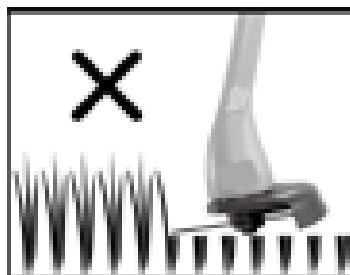


рис.9

Защитный кожух позволяет защитить устройство от касания с землей.

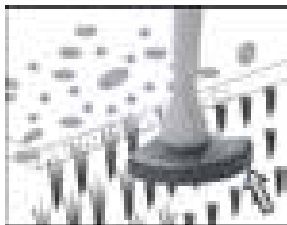


рис.10

Обслуживание

Замена лески:

Использование триммерной лески диаметром отличным от 1,6 мм может привести к повреждению(перегрузке) двигателя.
Перед заменой лески убедитесь в том, что двигатель остановился и устройство отключено от розетки электрической сети.

1. Открутить кнопку подачи лески против часовой стрелки.
2. Извлечь катушку.
3. Очистить катушку, осмотреть на предмет повреждений и износа.
4. Подготовить отрезок триммерной лески длиной примерно 5 м и сложить его пополам.
5. Вставить триммерную леску в месте перегиба в паз, расположенный в центральной направляющей катушки.

6. Удерживая одной рукой катушку, намотать триммерную леску ровными плотными слоями в направлении по часовой стрелке (направление показано сверху катушки).
- Внимательно следите, чтобы не было перехлеста при наматывании.**
7. Зафиксируйте оба конца лески в отверстиях на верхней грани катушки.
8. Пропустить концы лески в отверстия для лески в корпусе головки.
9. Поочередно подтянуть за концы отрезков триммерной лески для освобождения их из удерживающих пазов на верхней грани катушки.
10. Установить катушку на свое место.
11. Затянуть кнопку по часовой стрелке.
12. Отрегулировать длину лески.

На рисунке 11 представлена триммерная головка в разобранном состоянии.

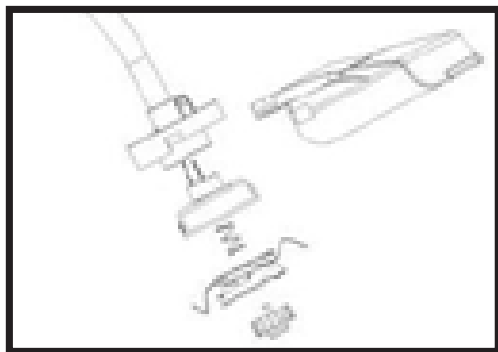


рис.11

Регулировка длины лески:

1. Вручную:

Проверьте длину режущей лески. Если леска коротка, то необходимо увеличить длину лески.

Для увеличения длины нажмите на центральную кнопку катушки и потяните за леску. Вытащите нужную длину лески. Для фиксации отпустите центральную кнопку. После запуска электрического триммера леска автоматически обрежется под максимальную длину.

2. Автоматически

Изделие оснащено катушкой с автоматической системой подачи триммерной лески, которая позволяет осуществить выпуск триммерной лески без остановки двигателя.

Для выпуска лески необходимо:

1. Включить триммер.
2. Незначительно ударить триммерной головкой по земле.
3. Повторить эту процедуру для дополнительного выпуска триммерной лески.

Внимание:

- При превышении длины лески максимального значения нож ограничителя обрежет ее до допустимой длины.

- Для предотвращения излишнего расхода лески следует ударить головкой по земле только один раз. Если длина триммерной лески будет недостаточной, то необходимо произвести удар еще раз, подождав несколько секунд.

Неисправности

В следующей таблице приведены симптомы и возможности устранения неисправностей на случай неисправной работы устройства. Если вы не сможете с этой помощью локализовать и устранить проблему, то обратитесь в ближайший сервисный центр.

Внимание:

До начала поиска неисправности необходимо выключить устройство и отключить вилку кабеля от сети.

Симптомы	Возможная причина	Устранение
Двигатель не включается	Нет напряжения сети	Проверить и включить
	Неисправна штепсельная розетка	Воспользоваться другой штепсельной розеткой
	Поврежден кабель-удлинитель	Проверить кабель и при необходимости заменить
	Сработал предохранитель	Заменить предохранитель
	Сработала защита двигателя	Дать двигателю остыть
Триммер работает с перебоями	Неисправен выключатель	Обратиться в сервисную службу
	Неисправен внутренний монтаж	Обратиться в сервисную службу
Инструмент не режет	Нет лески	Проверьте длину лески
	Трава намоталась вокруг режущей тарелки	Удалить траву
Сильная вибрация/ шум	Неисправен триммер	Обратиться в сервисную службу
	Неправильно намотана леска	Перемотать леску на катушку

Технические характеристики

Номинальная потребляемая мощность	[Вт]	1000
Ширина скашивания	[см]	35
Скорость вращения	[об/мин]	7500
Вес	[кг]	3,3
Длина кабеля питания	[м]	0,35

Уважаемые покупатели!

Обратите внимание, что технические характеристики, дизайн и алгоритмы работы устройства могут быть изменены без предварительного уведомления! Все иллюстрации, приведенные в данной инструкции, являются схематическими изображениями объектов и могут отличаться от их реального внешнего вида.

Производитель устанавливает срок службы изделия 2 года.

Производитель:

Ningbo Qiangya Industry & Trade Co., Ltd. Shencai Village,
Huangjiabu Town, Yuyao City, Zhejiang Pr., China

Сделано в Китае.



Для уточнения адреса и телефона сервисного центра в вашем городе звоните по телефону информационного центра Rolsen Electronics **8-800-200-5601** (звонок по России бесплатный).

Подробную информацию о **сервисных центрах** можно найти на официальном сайте компании **www.rolsen.ru**.

EAC



(Утилизация отходов производства электрического и электронного оборудования)

Символ зачеркнутой мусорной корзины говорит о том, что после завершения срока эксплуатации данное изделие нельзя выбрасывать вместе с обычным хозяйственным мусором. Для предотвращения вреда окружающей среде и здоровью людей от неконтролируемой ликвидации отходов, не выбрасывайте данное изделие вместе с обычным мусором и утилизируйте его с ответственностью, необходимой для повторного использования материальных ресурсов. Частным лицам для получения информации о правилах утилизации на их территории необходимо связаться с отделом утилизации отходов местного органа управления.