

# Rolsen

## ЭЛЕКТРИЧЕСКАЯ ГАЗОНОКОСИЛКА РУКОВОДСТВО ПО ЭКСПЛУАТАЦИИ



модель: RLM-200

# Введение

Настоящее руководство по эксплуатации содержит указания по правильной сборке и надежной эксплуатации.

Важно, чтобы вы внимательно прочитали эти инструкции. При необходимости позвоните помощника, чтобы распаковать и собрать устройство. Обращайте внимание на острые ножи при транспортировке косилки на газон.

## Комплектация

Осторожно извлеките газонокосилку из упаковки и проверьте наличие следующих частей:

- Газонокосилка
- 1 нижняя часть рукоятки
- 2 винта
- 2 барашковые гайки
- 2 половины травосборника(собранные)
- 2 зажима для кабеля
- Гаечный ключ
- Разгрузка кабеля питания от натяжения
- Руководство по эксплуатации

## Указания по технике безопасности

Внимательно прочитайте следующие инструкции. Ознакомьтесь с элементами управления и правильным применением газонокосилки. Надежно сохраняйте настоящее руководство по эксплуатации для будущего использования.

Следите за тем, чтобы стоящие вблизи лица не были ранены отбрасываемыми посторонними предметами. Держите стоящих вблизи лиц на надежном расстоянии от газонокосилки.

Оберегайте себя от потери ногтей или пальцев на ногах. Перед регулированием или очисткой машины, если запутался кабель или если вы даже на короткий промежуток времени оставляете газонокосилку без надзора, выключайте ее и вынимайте вилку из штепсельной розетки.

Держите кабель питания в стороне от ножей.

Дайте полностью остановиться всем частям машины, перед тем как вы коснетесь их. Ножи вращаются после выключения двигателя еще на выбеге и могут нанести ранения.

Не косите при дожде и не оставляйте газонокосилку стоять под дождем.

Берегите себя от электрического удара.

Держите кабель подключения питания в стороне от ножей.

Никогда не позволяйте детям или лицам, которые не знакомы с настоящими инструкциями, пользоваться газонокосилкой.

Никогда не косите, если в непосредственной близости находятся люди, особенно дети или домашние животные.

Пользователь ответствен за несчастные случаи или ущерб, нанесенный другим лицам или их собственности.

Не работайте с газонокосилкой босиком или в открытых сандалиях, всегда носите прочную обувь и длинные брюки.

Внимательно осматривайте подлежащую обработке площадь и убирайте камни, палки, кости и прочие посторонние тела.

Перед использованием всегда визуально проверяйте на износ и повреждения нож, крепеж ножа и режущий узел. Изношенные или поврежденные ножи и винты меняйте только комплектно, чтобы исключить возникновение дисбаланса.

Косите только при дневном свете или хорошем искусственном освещении.

По возможности не работайте косилкой на мокрой траве.

Никогда не включайте газонокосилку с неисправными защитными устройствами, ограждениями или без предохранительных устройств, как то, отражателя и/или травосборника.

Кошение на склонах может быть опасным:

–Не работайте на очень крутых склонах.

–На склонах или на мокрой траве всегда следите за надежной поступью.

–На склонах всегда косите поперек и никогда вверх и вниз.

–Будьте очень осторожны при смене направления на склонах.

–Будьте очень осторожны при движении назад или ведении газонокосилки на себя.

–При работе всегда ведите газонокосилку перед собой и никогда не тяните ее на себя.

Ножи должны неподвижно стоять, если газонокосилку необходимо опрокинуть для транспортировки при пересечении площади без травопосева и при транспортировке к участку для кошения и обратно.

При запуске или включении двигателя не наклоняйте газонокосилку, за исключением запуска в высокой траве. В таком случае наклоняйте только настолько, насколько необходимо и только на себя. Всегда при спуске на землю обеими руками держите косилку за рукоятку. Включайте газонокосилку только, если ваши ноги достаточно удалены от ножей. Не держите руки и ноги вблизи или под вращающимися частями.

Никогда не поднимайте и не переносите газонокосилку с включенным двигателем.

Отключайте вилку кабеля питания от штепсельной розетки:

–всегда, если вы отходите от машины

–перед устранением блокировок

–при проверке и очистке газонокосилки или выполнении работ на ней

–после столкновения с посторонним телом.

Сразу проверить газонокосилку на повреждения и при необходимости отремонтировать—при возникновении непривычной вибрации (сразу проверить).

Проверьте прочную посадку всех гаек, болтов и винтов, чтобы постоянно гарантировать надежное рабочее состояние газонокосилки. Регулярно

проверяйте травосборник на исправное состояние и износ. Для поддержания безопасного состояния заменяйте изношенные или поврежденные части.

### **Электробезопасность:**

Для обеспечения безопасности газонокосилка имеет защитную изоляцию и не нуждается в заземлении. Рабочее напряжение 220 В переменного тока, 50 Гц . Применяйте только допущенные для эксплуатации кабели-удлинители. Разрешается применять только кабель-удлинитель типа H05VV-F, H05RN-F или IEC (60227 IEC 53, 60245 IEC 57). Если для эксплуатации электроинструмента вы используете кабель-удлинитель, то кабель должен иметь следующее поперечное сечение проводника:

–1,0 мм<sup>2</sup>: длина не более 40 м

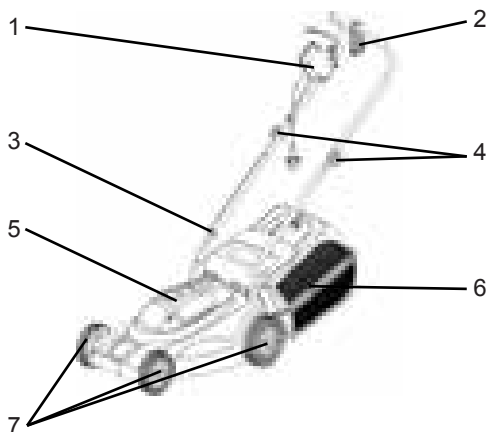
–1,5 мм<sup>2</sup>: длина не более 60 м

–2,5 мм<sup>2</sup>: длина не более 100 м

Для повышения уровня безопасности рекомендуется использовать автоматически выключатель защиты от токов повреждения (FI) (RCD) с током срабатывания не более 30 мА. Перед каждым использованием рекомендуется проверить исправность автоматического выключателя защиты от токов повреждения (FI). В случае наличия повреждений соединительного кабеля ремонт должен производиться только в сервисном центре. Разъем удлинительного кабеля должен быть защищен от попадания на него брызг воды, он должен быть выполнен

из резины или оснащен резиновым покрытием. Удлинительный кабель необходимо использовать в сочетании с приспособлением для разгрузки от натяжения. Соединительный провод необходимо регулярно проверять на наличие признаков повреждения.

## Внешний вид



1. Блок запуска двигателя газонокосилки
2. Разгрузка кабеля
3. Клипса для разгрузки кабеля от натяжения
4. Регулировка высоты рукоятки
5. Двигатель
6. Травосборник
7. Колеса

## Сборка и установка

### Рукоятка:

Вставьте нижнюю часть рукоятки в специально предусмотренные отверстия блока с мотором. (Рис.1)

Верхнюю часть рукоятки переставляется по высоте. Установите рукоятку в положение I или II. Закрепите верхнюю часть рукоятки винтами и барашковыми гайками на нижней части. (Рис.2)

Кабель должен быть закреплен на рукоятке с помощью поставленных клипс. Закрепите кабель в разгрузке от натяжения. Кабель должен иметь достаточную свободу движения.

### Внимание:

**-Перед сборкой рукоятки проденьте аксессуар для разгрузки кабеля.**

**- Блок запуска двигателя прикручивается к верхней части рукоятки с помощью двух винтов в специально подготовленном месте, как показано на рисунке 3.**



### Травосборник:

Соедините обе половины травосборника и зажмите их клипсами в специальных местах, как показано на рис. 4.

Установка травосборника.

Для установки травосборника откиньте вверх защитный кожух.

Снятие/опорожнение: Поднимите и держите кожух. Извлеките травосборник. Если траву собирать не надо, то газонокосилку можно эксплуатировать без установленного травосборника, но с опущенным вниз кожухом.



Рис.3

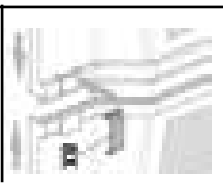


Рис.4

## Основные операции

### Регулировка высоты среза:

Для первого косения в сезоне следует установить большую высоту среза. Газонокосилка имеет 3 положения высоты среза 25мм/40мм/55мм.

Для регулировки необходимо(см. рис.5):

1. Открутить ось колеса и вытащить колесо;
2. Переставить колесо в нужное положение;
3. Закрутить ось колеса.

### Внимание:

**- Перед установкой высоты среза остановиться, отпустить рычаг выключателя и выждать остановку двигателя. Ножи вращаются после выключения двигателя еще на выбеге и могут привести к ранениям. Осторожно не касайтесь вращающегося ножа.**

**- Все колеса должны быть установлены в одном положении.**

### Включение/выключение:

Включение(рис.6):

Нажмите и держите предохранительную кнопку 2. Прижмите рычаг выключателя 1 к рукоятке.

Отпустите предохранительную кнопку 2.

Выключение(рис.6):

Отпустите рычаг выключателя 1.

Газонокосилка оснащена тормозом двигателя. Эта предохранительная функция ответственна за остановку ножей в течение нескольких секунд. Если Вы во время первого запуска при отпуске выключателя почувствуете легкий запах, то это совершенно нормально и не является признаком повреждения. Возможно, что при выключенной машине тормоз двигателя не позволяет повернуть нож рукой.

### Внимание:

**После выключения машины ножи вращаются еще несколько секунд по инерции. Перед повторным включением выждать остановку двигателя/ножа. Не выключайте и включайте без перерыва. Для облегчения запуска слегка наклоните косилку в сторону.**

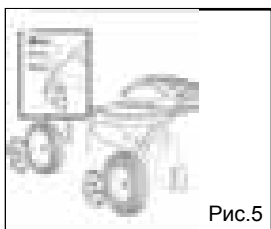


Рис.5

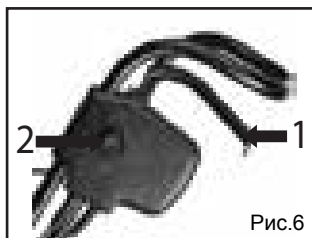


Рис.6

### **Кошение:**

Поставьте газонокосилку у кромки газона и так близко как можно к штепсельной розетке сети. Начинайте косить от штепсельной розетки. Затем косите под прямым углом. После каждого разворота переносите кабель на противоположащую уже скошенную сторону. При кошении в особенно тяжелых условиях не перегружайте двигатель. При перегрузке падает число оборотов двигателя и шум двигателя изменяется. В таком случае остановитесь, отпустите рычаг выключателя и установите большую высоту среза. В противном случае возможно повреждение двигателя.

### **Внимание:**

*Газонокосилка оснащена предохранительным выключателем, который срабатывает при блокировке ножа или перегрузке. После срабатывания предохранительного выключателя вынуть вилку из штепсельной розетки. Предохранительный выключатель переходит в первоначальное положение только после отпуска рычага включения. Перед дальнейшим использованием газонокосилки устранить все препятствия и выждать несколько минут до возвращения предохранительного выключателя назад. В это время не приводить в действие рычаг выключателя, так как это продлит время возврата предохранительного выключателя. Если газонокосилка снова выключиться, то установите большую высоту среза, чтобы снизить нагрузку двигателя.*

## **Обслуживание**

### **Замена ножа:**

Положите газонокосилку на правую сторону и проверьте нож. Тупой или поврежденный нож необходимо заменить. Смену ножа выполняйте следующим образом:

Удерживая нож руками в садовых перчатках (не входят в комплект поставки), отвинтите гаечным ключом болт и извлеките нож. Установку ножа производите в обратном порядке. Проверьте правильное монтажное положение ножа. Если снятие или установка ножа будет затруднительным, то необходимо заблокировать привод. Перед включением газонокосилки проверьте наличие блокировки, если да, то разблокируйте привод.

### **Внимание:**

*Для обеспечения продолжительной и надежной эксплуатации прибора регулярно выполнять следующие работы по обслуживанию. Регулярно проверяйте газонокосилку на очевидные недостатки, как то, ослабленный крепеж ножа, повреждения ножа, ослабленные соединения и изношенные или поврежденные части. Проверяйте ограждения и защитные устройства на повреждения и правильность установки. Перед использованием выполняйте необходимые работы по техобслуживанию или ремонту. Если газонокосилка выйдет из строя, то ремонт следует поручать авторизованному сервисному центру.*

### **Хранение:**

После эксплуатации очистите газонокосилку снаружи мягкой щеткой и салфеткой. Не применяйте воду, растворители или средства для полировки. Все прилипшие травы и частички удалить, особенно с вентиляционных прорезей. Мягкой щеткой удалить остатки травы и скопления загрязнений. Поверните косилку на бок и очистите месторасположения ножа. Спрессованные остатки срезанной массы удалить деревянной или пластмассовой лопаточкой. Газонокосилку хранить в сухом месте. Не ставьте на устройство никакие предметы. Для экономии площади отвинтите барашковые гайки и сложите рукоятку. Следите за тем, чтобы при складывании и раскрытии рукоятки не был зажат кабель.

### **Внимание:**

*До начала работ по техобслуживанию или наладке отключайте вилку кабеля питания от штепсельной розетки и удаляйте травосборник.*

# Неисправности

В следующей таблице приведены симптомы и возможности устранения неисправностей на случай неисправной работы газонокосилки. Если вы не сможете с этой помощью локализовать и устранить проблему, то обратитесь в ближайший сервисный центр.

## **Внимание:**

**До начала поиска неисправности необходимо выключить устройство и отключить вилку кабеля от сети.**

| Симптомы   | Возможная причина                                   | Устранение   |
|--|---|--|
| Газонокосилка не работает  | Нет напряжения сети                                 | Проверить и включить   |
|  | Неисправна штепсельная розетка                      | Воспользоваться другой штепсельной розеткой                                  |
|  | Поврежден кабель-удлинитель                         | Проверить кабель и при надобности заменить                                   |
|  | Сработал предохранитель                             | Заменить предохранитель  |
|  | Слишком высокая трава                               | Установить большую высоту среза и наклонить косилку                          |
|  | Сработала защита двигателя                          | Дать двигателю остыть и установить большую высоту среза                      |
| Газонокосилка работает прерывисто  | Неисправен внутренний электромонтаж машины          | Проверить кабель и при надобности заменить.<br>Обратиться к сервисной службе |
| Машина оставляет за собой нерегулярный рисунок среза или двигатель работает тяжело | Низкая высота среза                                 | Изменить высоту среза  |
|  | Тупой нож   | Заменить нож   |
|  | Нижняя сторона машины сильно забита травяной массой | Очистить машину  |
|  | Нож установлен неправильно                          | Правильно установить нож   |
| После включения машины нож не вращается  | Трава препятствует вращению ножа                    | Убрать траву   |
|  | Ослаб крепеж ножа                                   | Затянуть крепеж ножа   |
| Сильная вибрация /шум  | Ослаб крепеж ножа                                   | Затянуть крепеж ножа   |
|  | Поврежден нож                                       | Заменить нож   |

# Технические характеристики

|                                   |      |          |
|-----------------------------------|------|----------|
| Номинальная потребляемая мощность | [Вт] | 1400     |
| Ширина скашивания                 | [см] | 38       |
| Высота среза                      | [мм] | 25/40/55 |
| Объем травосборника               | [л]  | 40       |
| Длина кабеля питания              | [м]  | 0,35     |

Уважаемые покупатели!

Обратите внимание, что технические характеристики, дизайн и алгоритмы работы устройства могут быть изменены без предварительного уведомления! Все иллюстрации, приведенные в данной инструкции, являются схематическими изображениями объектов и могут отличаться от их реального внешнего вида.

Производитель устанавливает срок службы изделия 2 года.



## Производитель:

Ningbo Qiangya Industry & Trade Co., Ltd. Shencai Village,  
Huangjiabu Town, Yuyao City, Zhejiang Pr., China



Для уточнения адреса и телефона сервисного центра в вашем городе звоните по телефону информационного центра Rolsen Electronics **8-800-200-5601** (звонок по России бесплатный).

Сделано в Китае.

Подробную информацию о **сервисных центрах** можно найти на официальном сайте компании **[www.rolsen.ru](http://www.rolsen.ru)**.



(Утилизация отходов производства электрического и электронного оборудования)

Символ зачеркнутой мусорной корзины говорит о том, что после завершения срока эксплуатации данное изделие нельзя выбрасывать вместе с обычным хозяйственным мусором. Для предотвращения вреда окружающей среде и здоровью людей от неконтролируемой ликвидации отходов, не выбрасывайте данное изделие вместе с обычным мусором и утилизируйте его с ответственностью, необходимой для повторного использования материальных ресурсов. Частным лицам для получения информации о правилах утилизации на их территории необходимо связаться с отделом утилизации отходов местного органа управления.