

Rolsen

**Проводной
телефон**

модель RCT-200



модель RCT-210



**Руководство
по эксплуатации**

Уважаемые покупатели!

Перед установкой и подключением проводного телефона внимательно прочитайте данное руководство, не забывайте о нем в ходе эксплуатации.

1. Вопросы безопасности.....	4
2. Установка телефона.....	5
3. Ознакомление с телефоном.....	6
4. Основные операции.....	8
5. Возможные неисправности.....	10
6. Технические характеристики.....	11

В данном "Руководстве по эксплуатации" приводится вся информация, которая понадобится вам для наиболее эффективного использования телефона.

До начала эксплуатации телефона необходимо подготовить его к работе. Следуйте простым инструкциям в разделе "Установкательфона" на следующих страницах.

- В данном устройстве не предусмотрена функция экстренных вызовов при сбое питания. Для звонков в аварийные службы необходимо предусмотреть альтернативные варианты.

Комплектация:

- Телефонная трубка - 1 шт.;
- Телефон - 1 шт.;
- Руководство по эксплуатации - 1 шт.;
- Телефонный шнур - 1 шт.;
- Провод телефонной трубки - 1 шт.;
- Ключ для блокировки клавиатуры - 2 шт.;
- Адаптер для установки телефона - 1 шт.
на столе/стене (только для RCT-210)

Сохраните упаковку на случай возможной транспортировки. Сохраните чеки и гарантийный талон.

1. Вопросы безопасности

Чтобы не допустить возникновения пожара и поражения электрическим током, необходимо при использовании телефона неукоснительно соблюдать следующие правила техники безопасности:

- 1) Внимательно прочитайте содержание данного руководства и поймите его значение;
- 2) Следуйте требованиям всех инструкций и предупреждений;
- 3) Перед выполнением очистки, отключите аппарат от сетевой розетки. Не применяйте жидкие или аэрозольные чистящие средства. Пользуйтесь для очистки влажными салфетками;
- 4) Не используйте данный телефон около воды, например, рядом с ванной, кухонной раковиной или бассейном;
- 5) Не перегружайте сетевую розетку и удлинитель, поскольку это может привести к возгоранию или поражению электротоком;
- 6) Отключите аппарат от сетевой розетки и обратитесь в сервисный центр за помощью в следующих случаях:
 - Если сетевой шнур или разъем поврежден или сильно изношен;
 - Если аппарат не работает нормально, как это описано в данном руководстве;
 - Если в результате падения поврежден корпус аппарата;
 - Если технические характеристики аппарата значительно отличаются от нормы.
- 7) Не следует пользоваться телефоном во время грозы, за исключением экстренных ситуаций;
- 8) Не используйте данный аппарат, если вы находитесь рядом с местом утечки газа;

2. Установка телефона

2.1. Подключение трубки

- 1) Вставьте один конец кабеля телефонной трубки в гнездо трубки,
- 2) Вставьте другой конец в разъем <HANDSET> находящийся на телефоне;

2.2. Подключение к телефонной линии

- 1) Вставьте один конец телефонного провода в разъем <LINE> находящийся на телефоне;
- 2) Вставьте другой конец телефонного провода в розетку телефонной линии;

После успешного подключения телефона в трубке должен быть слышен гудок. Если вы подняв трубку не слышите гудок, то необходимо проверить подключения как трубки, так и телефона.

2.3. Установка телефонного аппарата:

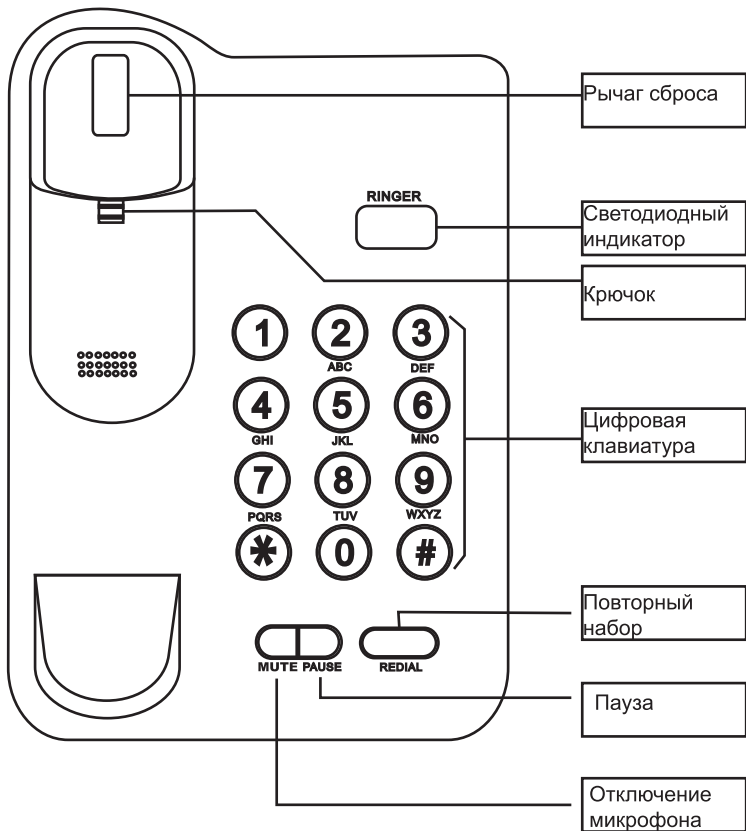
Данный телефон можно установить как на стол, так и закрепить на стене. В случае настенного монтажа необходимо воспользоваться отверстиями на нижней части телефона. Для закрепления трубки в телефоне выдвиньте и переверните специальный крючок для удержания трубки(для модели RCT-200).

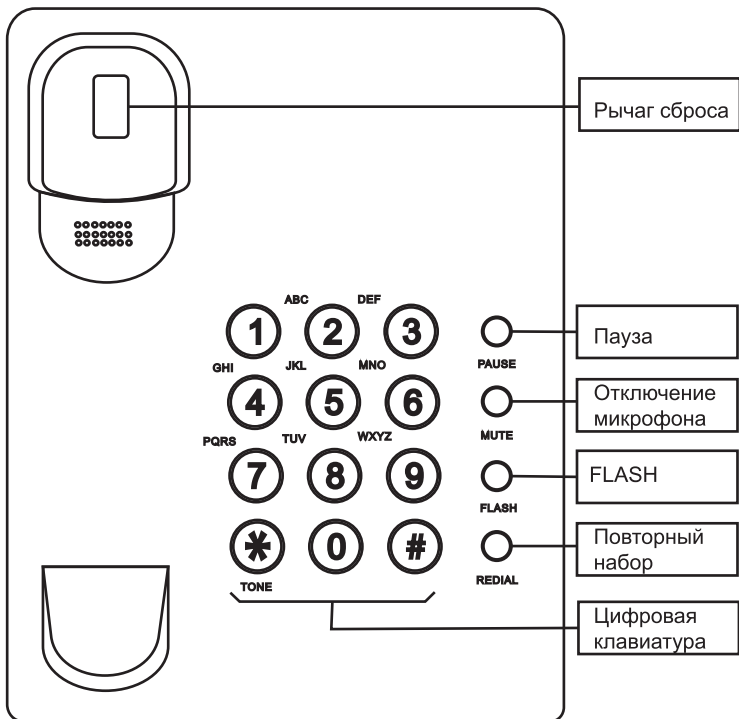
Для настенного монтажа телефона RCT-210 воспользуйтесь специальным адаптером:

- для установки на столе он должен находиться в верхней части нижней стороны телефона;
- для установки на стене он должен находиться в нижней части нижней стороны телефона.

3. Ознакомление с телефоном

RCT-200:





4. Основные операции

3.1 Исходящие вызовы

3.1.1 Создание телефонного звонка

- 1) Поднимите трубку, после того как вы услышите гудок.
- 2) Введите телефонный номер по которому необходимо позвонить.

3.1.2 Повторный набор последнего набранного номера

- 1) Поднимите трубку, после того как вы услышите гудок.
- 2) Нажмите кнопку <ПОВТОРНЫЙ НАБОР> для повторного набора номера.

3.2 Входящие вызовы

Когда поступает входящий вызов, трубка начнет звонить, и заморгает светодиодный индикатор. Поднимите трубку для ответа на входящий вызов.

3.3 Вставка паузы

Во время разговора вы можете нажать кнопку <PAUSE> для ввода дополнительного номера. По нажатию кнопки <PAUSE> телефон создает задержку длительностью в 3,6 секунды. Данная функция может активировать дополнительные функции если телефон подключен к мини АТС.

3.4 Вставка Flash

«FLASH» используется для разъединения текущего вызова и набора нового номера, при поднятой трубке. Для работы с некоторыми типами мини АТС можно воспользоваться функцией «FLASH», для доступа к дополнительным функциям. На простых АТС функция «FLASH» будет выполнять отбой абонента на 100 мс. Для активации данной функции нажмите кнопку <FLASH> на телефоне.

3.5 Функция отключения микрофона

При помощи функции приглушения можно выключить микрофон в течение разговора. После отключения микрофона вы можете говорить, чтобы вас не услышал ваш собеседник.

- 1) Для приглушения нажмите кнопку <ОТКЛЮЧЕНИЕ МИКРОФОНА>, в течение разговора микрофон будет выключен.
- 2) Нажмите кнопку <ОТКЛЮЧЕНИЕ МИКРОФОНА> еще раз, когда захотите продолжить разговор.

3.6 Настройка громкости звонка

Данный телефон имеет два режима громкости низкая и высокая. Переключите регулятор громкости <HI/LO> в положение HI или LO для выбора «НИЗКОЙ» или «ВЫСОКОЙ» громкости звонка соответственно.

Внимание телефон RCT-210 имеет регулятор, который устанавливается в трех положениях «ВЫСОКАЯ», «НИЗКАЯ» и «ВЫКЛЮЧЕНА» громкость звонка.

3.7 Переключения режима набора

Включите переключатель <P/T> в положение P или T для выбора ИМПУЛЬСНОГО или ТОНАЛЬНОГО режима набора соответственно.

3.8 Блокировка клавиатуры

Для блокировки клавиатуры необходимо использовать специальные ключи. Переключатель блокировки клавиатуры находится на нижней стороне телефона.

Внешний вид переключателя блокировки клавиатуры:



- 1) Для включения блокировки клавиатуры необходимо, чтобы стрелка переключателя блокировки указывала на красную точку;
- 2) Для выключения блокировки клавиатуры необходимо, чтобы стрелка переключателя блокировки указывала на зеленую точку;

5. Возможные неисправности

Возможная неисправность	Метод устранения
Шум в трубке при разговоре	Проверьте целостность кабеля трубки.
	Переподключите кабель трубки к телефону.
Не поступает входящий вызов	Положите трубку на телефон Проверьте надежность подключения телефона к сети.
Телефон не отвечает на нажатие кнопок	Проверьте выключена ли блокировка клавиатуры.
Номер абонента не набирается	Выберите режим набора поддерживаемый вашей АТС или провайдером связи

6. Технические характеристики

Характеристики	RCT-200	RCT-210
Тональный и импульсный режим набора	поддерживаются	поддерживаются
Повторный набор последнего номера	есть	есть
Функция отключения микрофона	есть	есть
Светодиодный индикатор	есть	нет
Блокировка клавиатуры	есть	есть
Регулировка громкости звонка	есть	есть

Уважаемые покупатели!

Обратите внимание, что технические характеристики, дизайн и алгоритмы работы устройства могут быть изменены без предварительного уведомления! Все иллюстрации, приведенные в данной инструкции, являются схематическими изображениями объектов и могут отличаться от их реального внешнего вида.

Производитель устанавливает срок службы изделия 3 года.

Производитель:

East Kit Electronics (Shanghai) Co., Ltd.,
Китай, №. 2618 GUDAI RD. SHANGHAI
201100, CHINA



Для уточнения адреса и телефона сервисного центра в вашем городе звоните по телефону информационного центра Rolsen Electronics

8-800-200-5601 (звонок по России бесплатный).

Подробную информацию о **сервисных центрах** можно найти на официальном сайте компании **www.rolsen.ru**.

Ист Кит Электроникс(Шанхай), Китай,
Шанхай, 201100, пр. Гудай № 2618

Сделано в Китае.



(Утилизация отходов производства электрического и электронного оборудования)

Символ зачеркнутой мусорной корзины говорит о том, что после завершения срока эксплуатации данное изделие нельзя выбрасывать вместе с обычным хозяйственным мусором. Для предотвращения вреда окружающей среде и здоровью людей от неконтролируемой ликвидации отходов, не выбрасывайте данное изделие вместе с обычным мусором и утилизируйте его с ответственностью, необходимой для повторного использования материальных ресурсов. Частным лицам для получения информации о правилах утилизации на их территории необходимо связаться с отделом утилизации отходов местного органа управления.